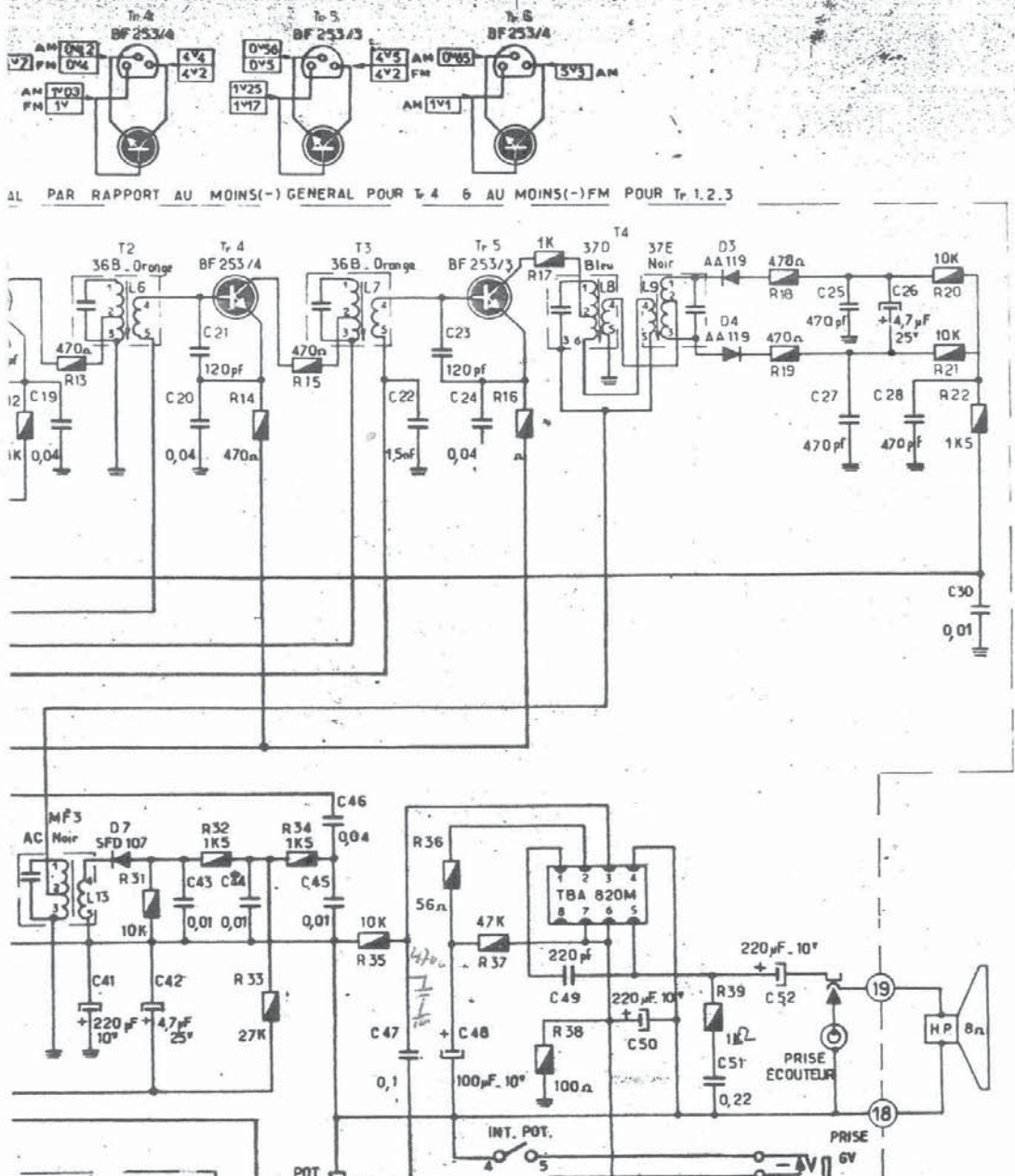


TENSIONS MESURÉES AVEC VOLTMETRE A LAMPE EN L'ABSENCE DE SIGNAL PAR RAPPORT AU MOINS(-) GENERAL POUR Tr. 4 6 AU MOINS(-) FM POUR Tr. 1,2,3



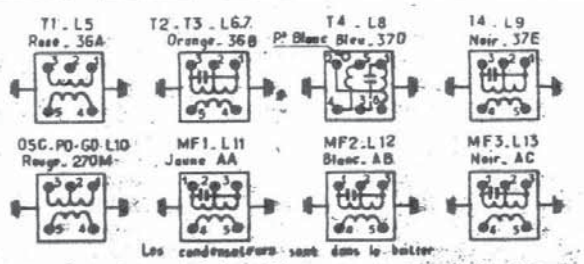
**CONTACTEUR 3 POSITIONS (Commuté en P0)**

1	2	3	4	5	6	7	8	9	10
11	12	13	14	15	16				

FM ← P0 → GO

**COMMUTATIONS**

en FM	1/2 - 11/12
en RD	2/3 - 5/6 - 8/9 - 12/13
en GO	2/4 - 5/7 - 8/10 - 12/14
	15/16



AM  
MF 452 KHz  
PO: 520 à 1620 Kcs  
GO: 150 à 270 Kcs

FM  
MF 10,7 Mcs  
Gamme Couverte: 86,5 à 108 Mcs

DÉBIT SANS PORTEUSE  
AM : 12 MA  
FM : 16 MA

COUPLEUR DE PILES

X732 RÉCEPTEUR **2180** OPTALIX RADIO