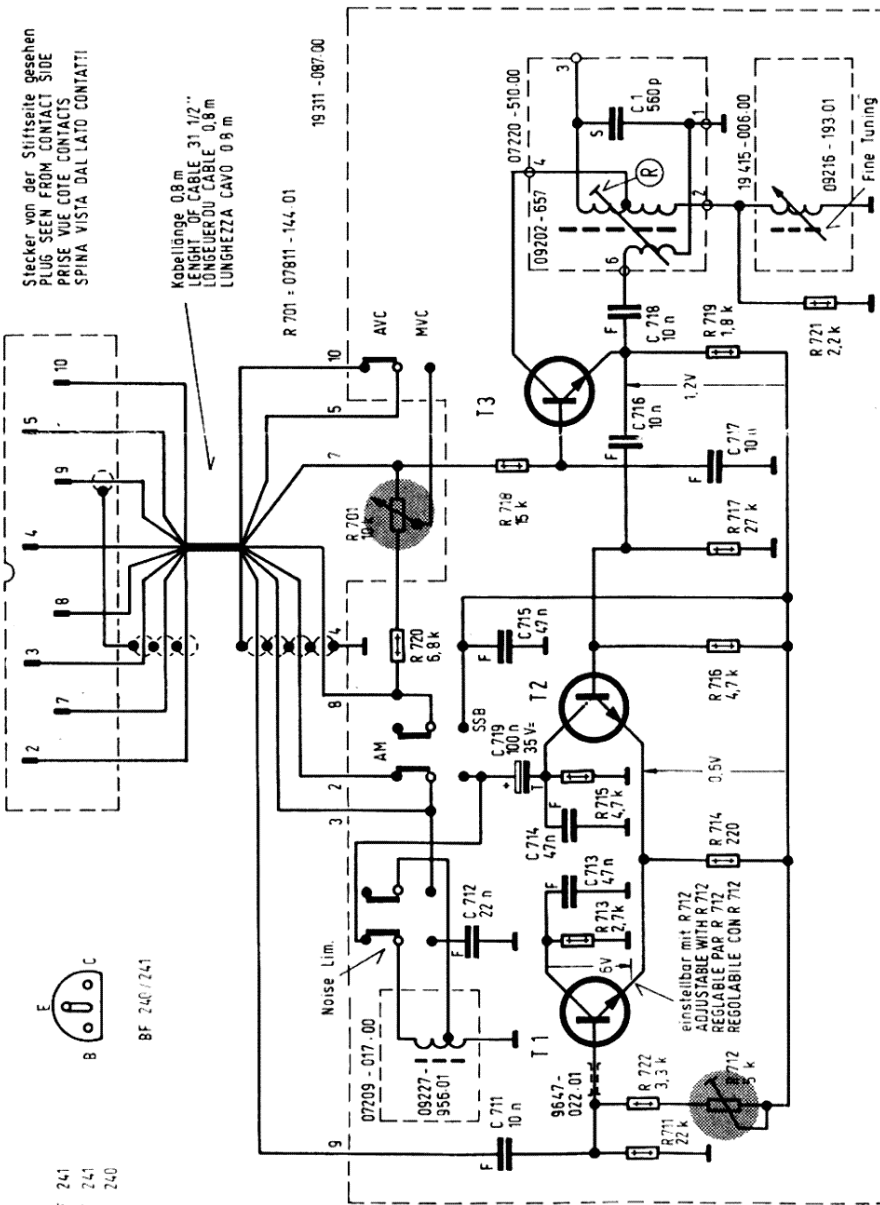


07220 - 510.00

Stecker von der Stiftseite gesehen  
PLUS FROM CONTACT SIDE  
PRISE VUE COTE CONTACTS  
SPINA VISTA DAL LATO CONTATTI

Kabellänge 0,8 m  
LENGTH OF CABLE 31 1/2"  
LONGUEUR DU CABLE 0,8 m  
LUNGHEZZA CAVO 0,8 m



- T1 BF 241
- T2 BF 241
- T3 BF 240

BF 240 / 241

Am Emitter T3 sollen bei Mittelstellung der Feinabstimmung 90 - 110 mV stehen.  
A VOLTAGE OF 90 - 110 mV SHOULD BE AVAILABLE AT THE EMITTER T3 AT CENTER POSITION OF FINE TUNING CONTROL.  
UNE TENSION DE 90 - 110 mV DOIT ETRE PRESENT A L'EMETTEUR T3 EN POSITION MOYENNE DU REGLAGE D'ACCORD PRECIS.  
SULLE EMISSIONE EN CON LA SINTONIA FINE IN POSIZIONE MEDIA. DEVONO ESSERE 90 - 110 mV.

Änderungen vorbehalten!  
ALTERATIONS RESERVED!  
MODIFICAZIONI RISERVATE!  
CON RISERVA DI MODIFICA!

- F Folien-Kond.
- X Keramik-Kond.
- S Styrolitex-Kond.
- \* Tantal-Eiko
- 1/8 W



# SSB-Zusatz 2000

(17102 - 906.00)

Zwischen Punkt 4 und 8  
BETWEEN POINT 4 AND 8  
ENTRE POINT 4 ET 8  
FRA I PUNTI 4 E 8

Spannungen mit RV gegen Minus  
VOLTAGE MEASURED WITH VVM AGAINST MINUS  
TENSIONS MEASUREES AVEC VOLTMETRE  
A LAMPES VERS NEGATIF  
TENSIONI MISURATE CON RV VERSO MASSA

Zwischen Punkt 7 und 8  
BETWEEN POINT 7 AND 8  
ENTRE POINT 7 ET 8  
FRA I PUNTI 7 E 8

U<sub>g</sub> = 8V  
U<sub>stab</sub> = 1,9V

C:	711,	712,	713,	714,	719,	715,	717,	718,	1,			
R:	711,	712,	722,	713,	715,	716,	720,	717,	701,	718,	719,	721,