

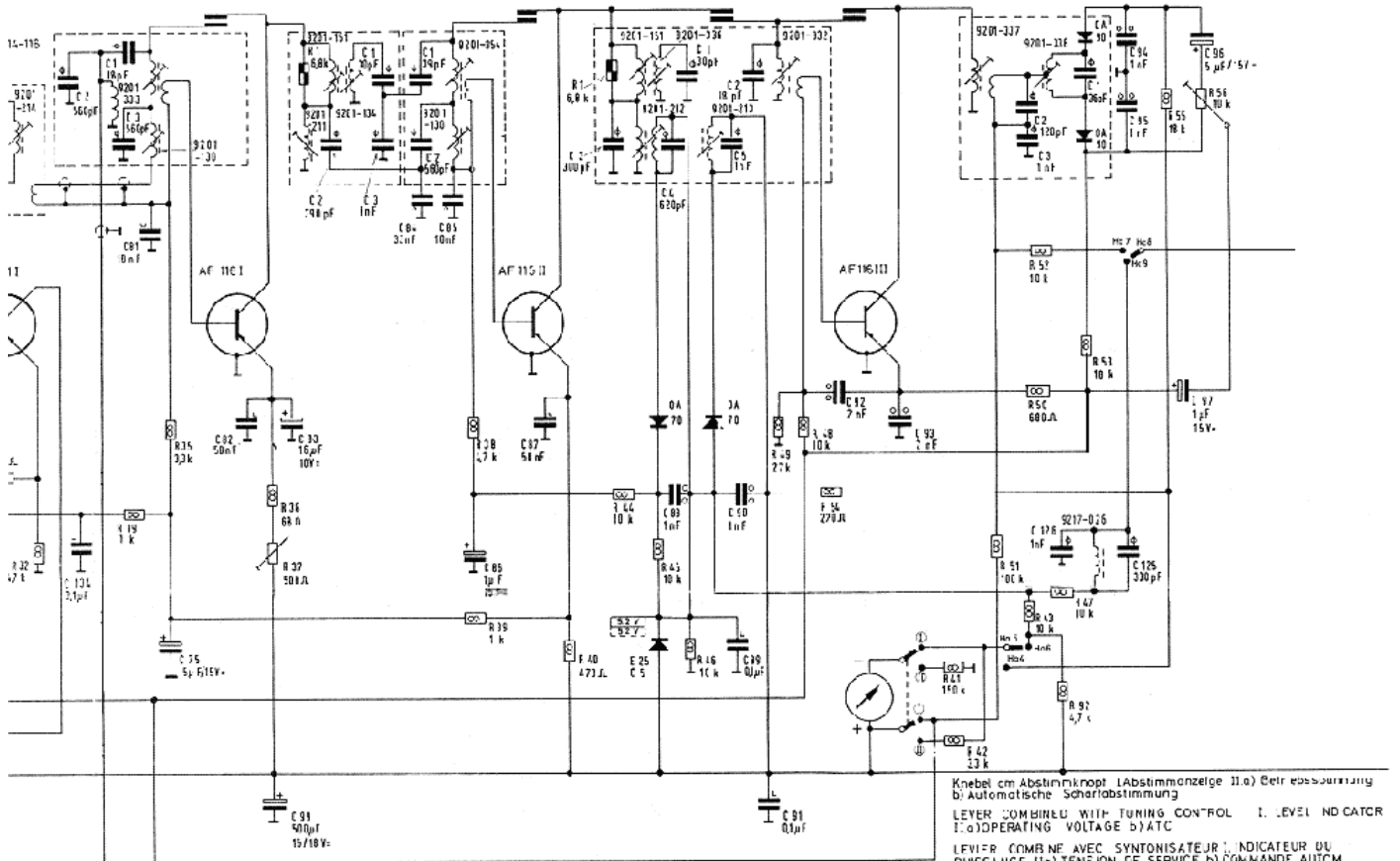
ZF IV 7215-359

ZF V 7216-35C

ZF VI 7215-361

ZF VII 7216-313

ZF VIII 7215-253



Knobel am Abstimmknopf (Abstimmzeile II a) Detektorleistung
b) Automatische Scharabstimmung
LEVER COMBINED WITH TUNING CONTROL I. LEVEL INDICATOR
II. OPERATING VOLTAGE b) ATC
LEVER COMBINE AVEC SYNTONISATEUR I. INDICATEUR DE
PUISSANCE II. TENSION DE SERVICE b) COMMANDE AUTOM.
DE LA SELECTIVITE

Spannungen mit Grundig Röhrenvoltmeter
auf dem Meßbereich 10/3/1V bei 75V Batteriespannung
gegen Masse gemessen. Meßwerte
gelten für 10/3/1 ohne Antennensch. (G.M.F.M.)

VOLTAGES MEASURED WITH CHASSIS WITH
GRUNDIG V.T.M. IN A* 75V MEASURING VALUES
VALID WITHOUT SIGNAL TUNING CONDENSER
TURNED IN (G.M.F.M.)

TENSIONS DE SERVICE MESUREES A CHASSIS
AVEC GRUNDIG VOLTMETRE A LAMPE
UNIVERSELLE A 75V. VALEURS SONT VALIDES
SANS SIGNAL CONDENSATEUR VARIABLE (G.M.F.M.)

Anzeigen vorbehalten

ALTERATIONS RESERVED

MODIFICATIONS RESERVEES

Wellenbereiche:

WAVE RANGE:

GÄMMF (G.M.F.M.):

LW 145...350 kHz LW, CQ 145...350 kc

MW 510...1020 kHz BC, CW 510...1020 kc

KW I 2...6 MHz MB, GM 2...6 Mc

KW II 6...11 MHz SW, OC 6...11 Mc

KW III 11...20 MHz SW, OC 11...20 Mc

UKW 87.5...108 MHz FM, FM 87.5...108 Mc

A4 Druckloslenaggregat mit Spulenset

AM PRESS BUTTON BLOC WITH COIL SET

AM ENSEMBLE DE POUSSOIRS AVEC ELEC BOBINE

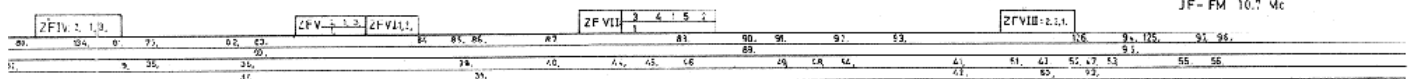
UKW-Mischgerät: 7434-022 ZF-AM 450 kHz

FM-Mischer: ZF-FM 10,7 MHz

FM-Melangeur: ZF-AM 460 kc

ZF-FM 10,7 Mc

7414-00109



GRUNDIG WERKE GMBH FÜRTH (BAY.)

Ocean-Boy 202

(14-1248-1101/S)

Transworld TR16

(14-1248-9101/S)