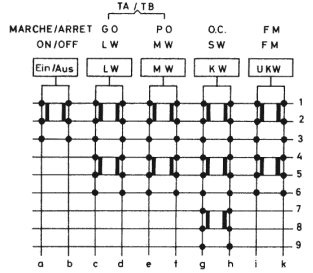
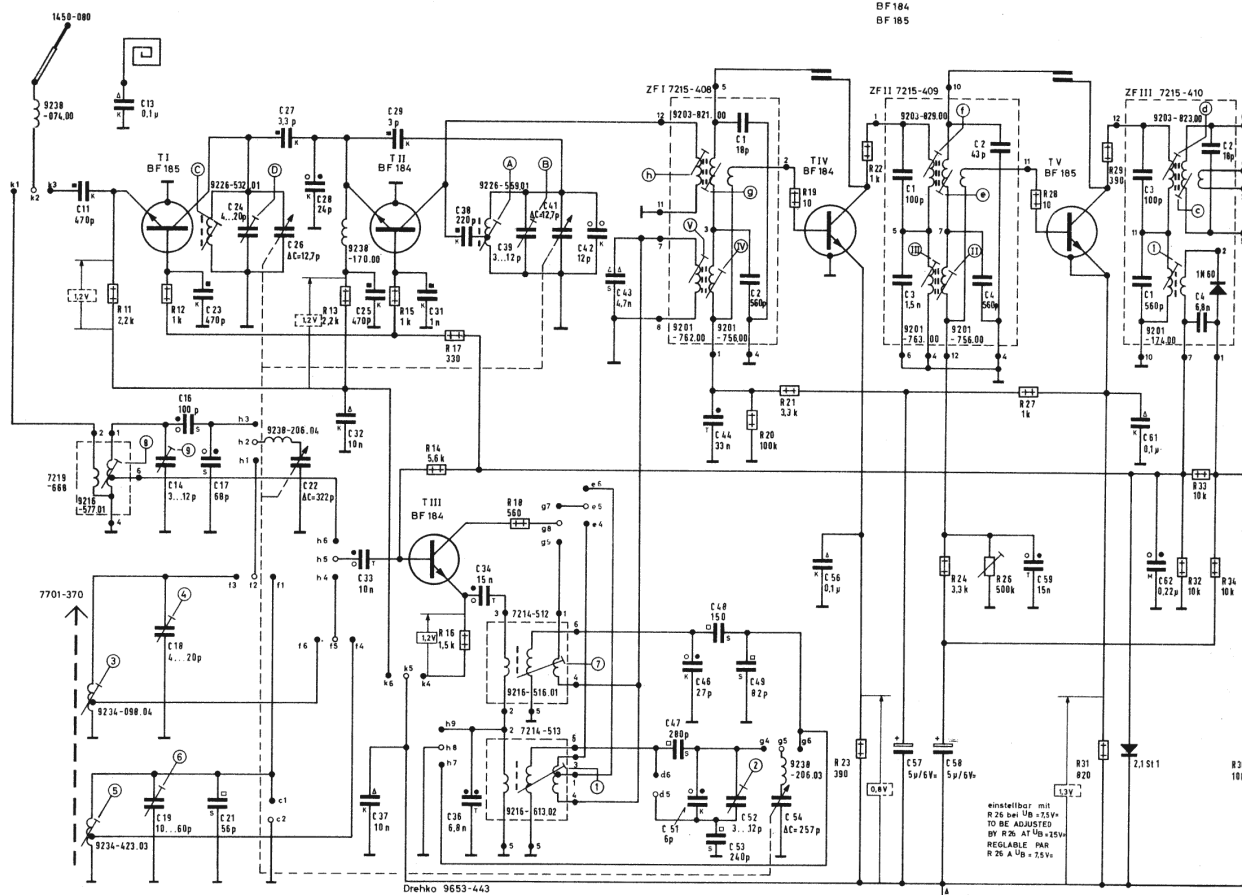


BF 184  
BF 185



Schaltrichtung:  
SWITCHING DIRECTION  
SENS DE COMMUTATION

Wellenbereiche:  
WAVE BANDS  
GAMMES D'ONDES

- LW - LW - GO 145 ..... 260 kHz / kc
- MW - MW - PO 510 ..... 1620 kHz / kc
- KW - SW - O.C. 5,85 ..... 7,4 MHz / Mc
- UKW - FM - FM 87 ..... 104 MHz / Mc

- AM - ZF 460 kHz / kc
- FM - ZF 10,7 MHz / Mc
- Ferritantenne kpl.  
FERRITE AERIAL  
ANTENNE FERRITE-COMPL. } 7701-370

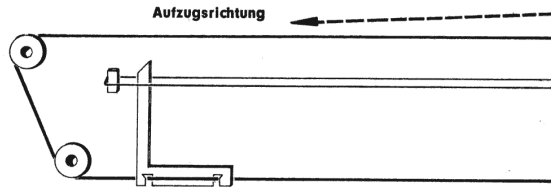
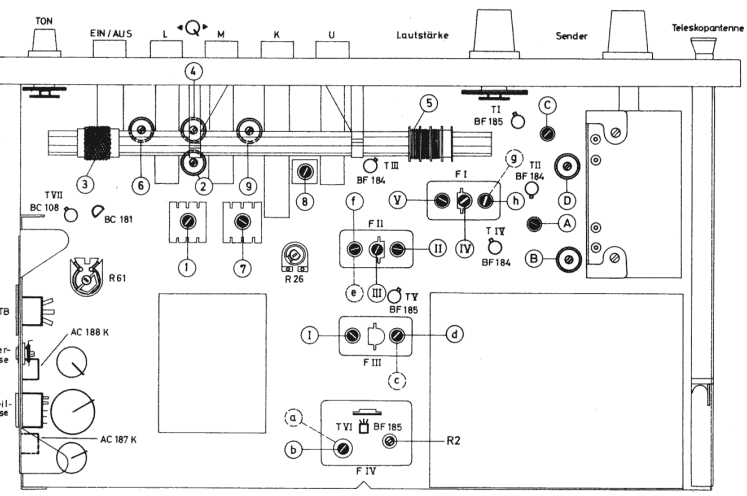
Änderungen vorbehalten  
RIGHT FOR ALTERATIONS RESERVED  
MODIFICATIONS RESERVÉES

Spannungen mit G.  
den Meßbereichen H  
gemessen. Spannung  
eingedrehtem Dreh  
VOLTAGES MEASURE  
AT 25% MEASURIN  
SIGNAL TUNING COI  
TENSIONS DE SERVIR  
GRUNDIG VOLTMÈTR  
AT 25% VALEURS SO  
CONDENATEUR VARIA

gezeichnete Tastenstellung Gerät „Aus“  
SHOWN IN OFF POSITION  
MONTRÉ EN POS. „ARRÊT“

C:	11.	13.	14, 19, 23, 17, 24.	26, 22.	32, 33, 37.	31, 36, 38, 34, 39.	41, 42.	43.	47, 48.	44, 53, 52, 49, 54.	56.	57.	58, 60.	59.	61, 62.		
R:	11.	12	13.	15,	14, 16, 17.	18.			19.	20,	21, 16,	23.	22.	24.	26, 27, 28.	29, 31.	32, 33, 34, 3

### Abgleich-Lageplan



Für die Skaleneilm  
spritzten Zapfen am  
Sellaufang einhängen