

Variometer

Beim Wechsel des Variometers ist auf folgendes zu achten:

1. Ausbau der Tastenplatte und des Digitalteiles wie vorher beschrieben.
2. Drehko im eingedrehten Zustand!
3. Steckverbindungen lösen und vier Leitungen ablöten.
4. Zwei Kreuzschlitzschrauben unterhalb des Anzeigeeinstrumentes herausdrehen.
5. Seilrad abziehen und festhalten, nicht verdrehen!
Mit der anderen Hand Variometer herausnehmen und neues einsetzen.
Es ist darauf zu achten, daß der Variometerschlitten nicht verstellt wird.
Auf Markierung achten.

SSB - Variometer

Die Grundeinstellung der Feinverstimmung (SSB-clarify) erfolgt so, daß die Zahnstange bei Anschlag der Welle so weit eingeschoben wird, bis diese Kanten fluchten.

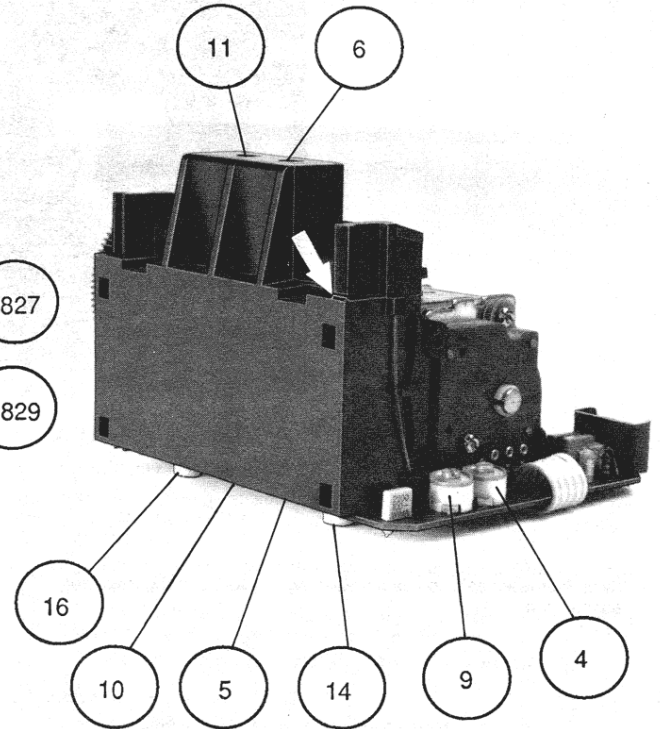
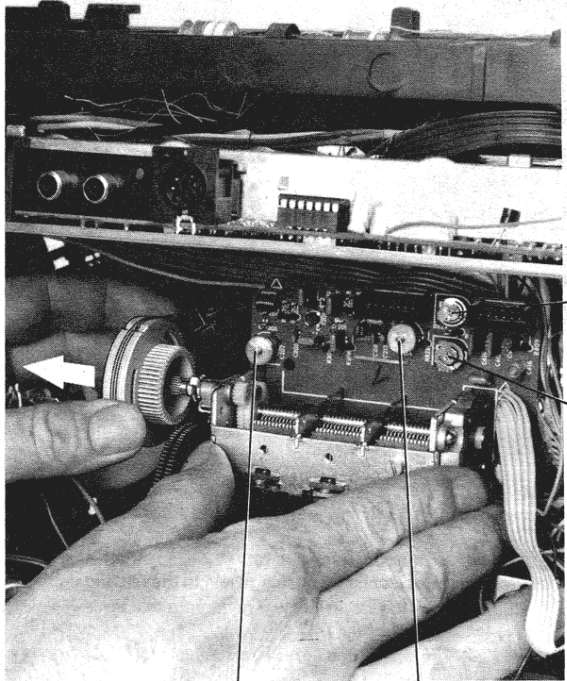
Variometer

Observe the following instructions when replacing the variometer:

1. Remove the keyboard panel and digital unit as described above.
2. Variable capacitor is turned in!
3. Unplug the connectors and unsolder four lines.
4. Loosen the two cross-head screws below the indicating instrument.
5. Remove and hold the cord pulley but do not turn it!
With the other hand take out the variometer and replace it by a new one.
Take care not to change the position of the variometer carriage.
Note the marker!

SSB - Variometer

The bandwidth selector switch has to be set to "narrow" for the total AM adjusting procedure.



Ausbau der HF-/ZF-Platte

1. Teleskopantenne ausziehen und Leitung ablöten.
2. Skala und Blende entfernen, Leitungen für Instrument- und Skalenbeleuchtung sowie Variometer ablöten.
Peilantennenplatte herausziehen.
3. Sechs Steckverbindungen lösen und Masseleitung vom Digitalteil (STV803) ablöten.
4. Halterung **A** der HF-/ZF-Platte zurückdrücken und Platte aus den Rastebenen **A** ziehen. HF-/ZF-Platte zur Gehäuse-Oberkante kippen bis die Platte aus den Fixiernasen **B** gleitet.
5. Acht Anschlüsse zur Ferritantenne und vier Leitungen (gelb an 20A, rot an 20B, braun an 32B und grün an 32E) ablöten.
6. Obere Abschirmung öffnen und Bowdenzug lösen. Bei der Montage ist auf die richtige Stellung des Bandbreitenschalters zu achten.

Disassembly of RF/IF Board

1. Draw out the telescopic antenna and unsolder the line.
2. Remove the scale and the mask, unsolder the lines for instrument and scale illumination as well as the variometer.
Take out the DF frame board.
3. Loosen six plug-type connections and unsolder the ground line from the digital unit (STV803).
4. Push back holding device **A** from the RF/IF board and remove the board from the surfaces **A**. Move the RF/IF board towards the upper edge of the housing until the board slips from the locating lugs **B**.
5. Unsolder eight connections to the ferrite antenna and four lines (yellow at 20A, red at 20B, brown at 32A and green at 32E).
6. Open the upper shielding and loosen the Bowden wire. Take care that the bandwidth selector is in correct position when mounting the board.

