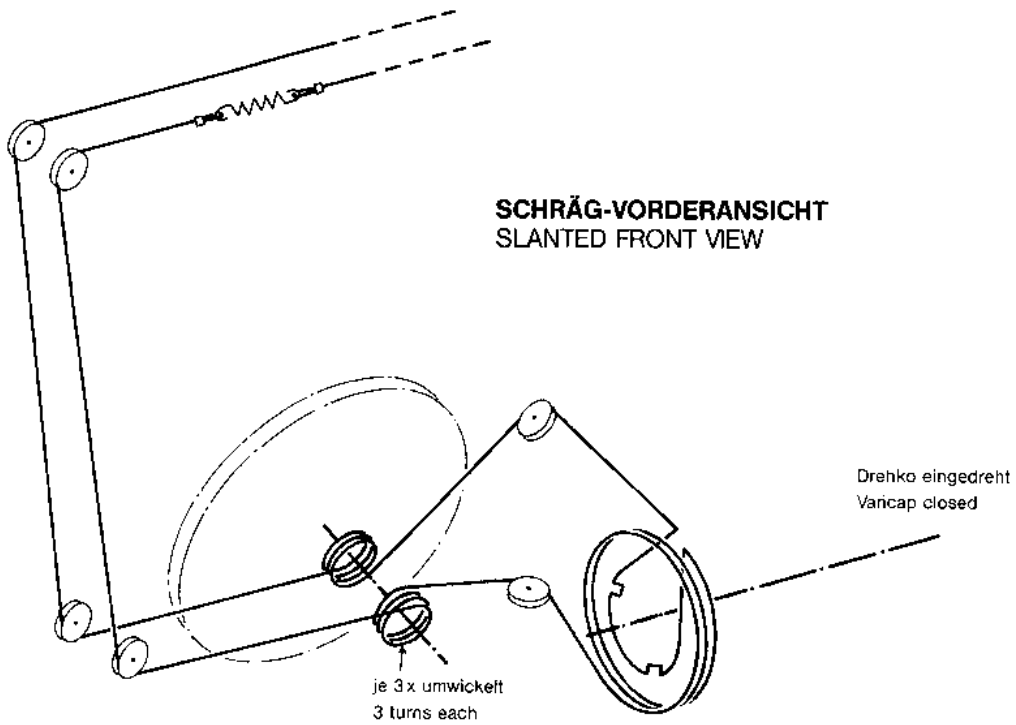


AM-FM-SEILZUG

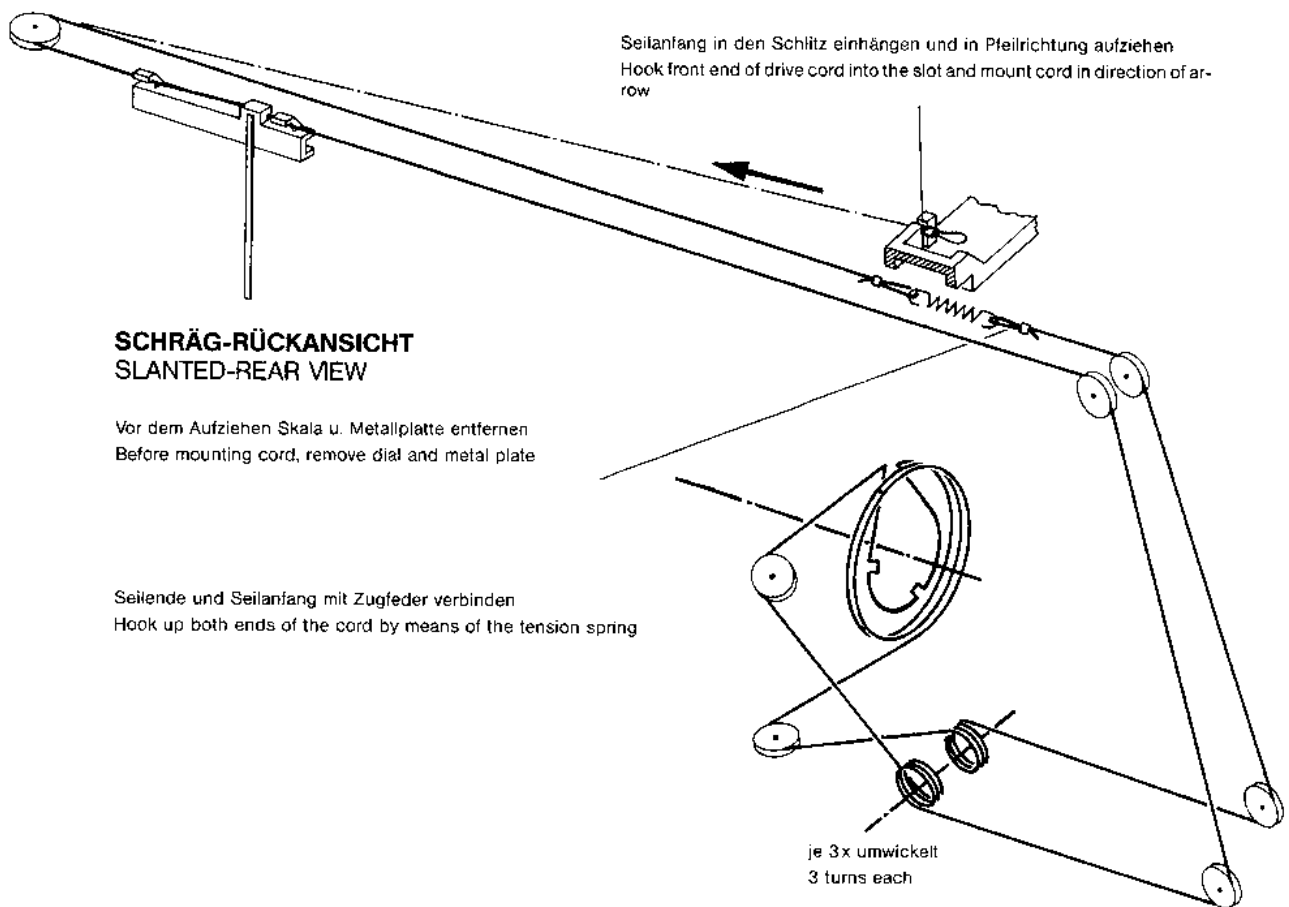
Dehko eingedreht
Seillänge ca. 1825 mm

AM-FM-DIAL CORD

Varicap closed
Cord length approx. 1825 mm



SCHRÄG-VORDERANSICHT
SLANTED FRONT VIEW



SCHRÄG-RÜCKANSICHT
SLANTED-REAR VIEW

Seilanfang in den Schlitz einhängen und in Pfeilrichtung aufziehen
Hook front end of drive cord into the slot and mount cord in direction of arrow

Vor dem Aufziehen Skala u. Metallplatte entfernen
Before mounting cord, remove dial and metal plate

Seilende und Seilanfang mit Zugfeder verbinden
Hook up both ends of the cord by means of the tension spring

je 3x umwickelt
3 turns each