

AENDERUNGEN VORBEHALTEN
 SUBJECT TO ALTERATION
 MODIFICAZIONI RISERVATE
 CON RISERVA DI MODIFICA

NF-PLATTE
 AF BOARD
 C.I. AF
 PIASTRA BF
 19350-001.00

- KONDENSATOR/CAPACITOR
 CONDENSATEUR/CONDENSATORE
- ELKO
ELECTROLYTIC
ELECTROLYTIQUE
ELETTROLITICO
 - TANTAL ELKO
TANTALUM ELECTROLYTIC
ELECTROLYTIQUE AU TANTALE
ELETTROLITICO AL TANTALIO
 - FOLIE
FOIL
A FEUILLE
A FOGLIA
 - KERAMIK
CERAMIC
CERAMIQUE
A CERAMICA
 - GLIMMER
MICA
AU MICA
A MICA
 - VIELSCHICHT
MULTILAYER
A COUCHES MULTIPLES
A PIU' STRATI
 - POLYPROPYLEN
(KS-KP)
- WIDERSTAND/RESISTOR
 RESISTANCE/RESISTENZA
- DRAHT
WIRE
BOBINEE
A FILO
 - METALLOXYDSCHICHT
METAL OXIDE
A OXYDE METALLIQUE
AD OSSIDO METALLICO
 - RAUSCHARM
LOW NOISE
A SOUFFLE REDUIT
A BASSA RUMORE
 - SCHWER ENTELAMBAR
LOW FLAMMABILITY
PEU INFLAMMABLE
A BASSA INFLAMMABILITA
 - SICHERUNGSWIDERSTAND
SAFETY RESISTOR
FUSIBLE
DI SICUREZZA

WIDERSTAND/RESISTOR
 RESISTANCE/RESISTENZA

- KSW 0204 DIN
- MSW 0204 DIN
- KSW 0207 DIN
- MSW 0207 DIN
- KSW 0309 DIN
- KSW 0411 DIN
- KSW 0517 DIN
- MSW 0309 DIN
- NTC

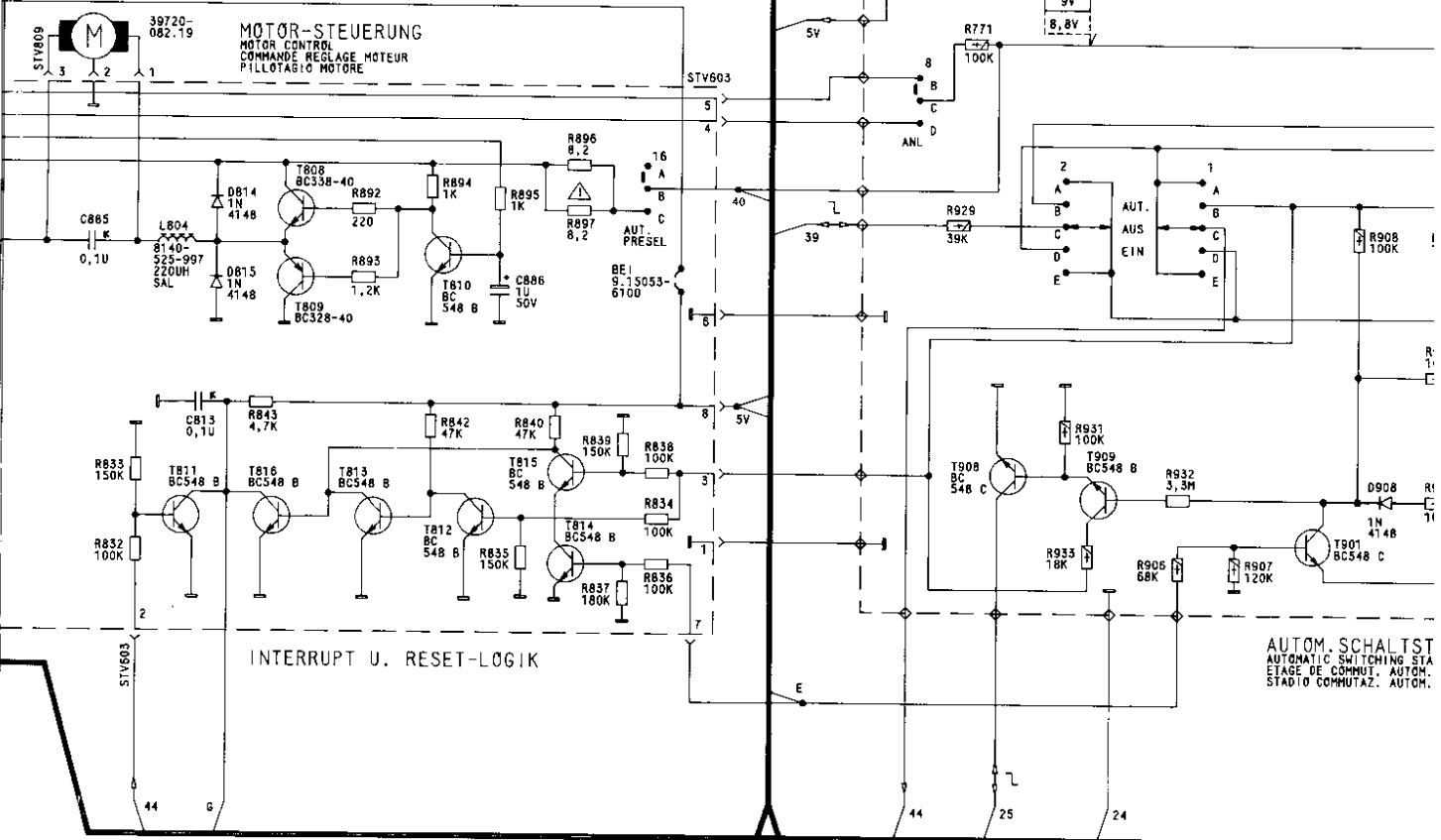
NF-VORSTUFE
 AF-PRE STAGE
 ETAGE PRELIMINAIRE BF
 PRESTADIO BF

NF-KLA
 AF TONE CO
 REGLAGE DE
 REGOLAZIONE

MOTOR-STEUERUNG
 MOTOR CONTROL
 COMMANDE REGLAGE MOTEUR
 PILLOTAGIO MOTORE

INTERRUPT U. RESET-LOGIK

AUTOM. SCHALTST
 AUTOMATIC SWITCHING STA
 ETAGE DE COMMUT. AUTOM.
 STADIO COMMUTAZ. AUTOM.



MESSPUNKTE
 MEASURING POINTS

ABGLEICHPUNKTE
 ALIGNMENT POINTS