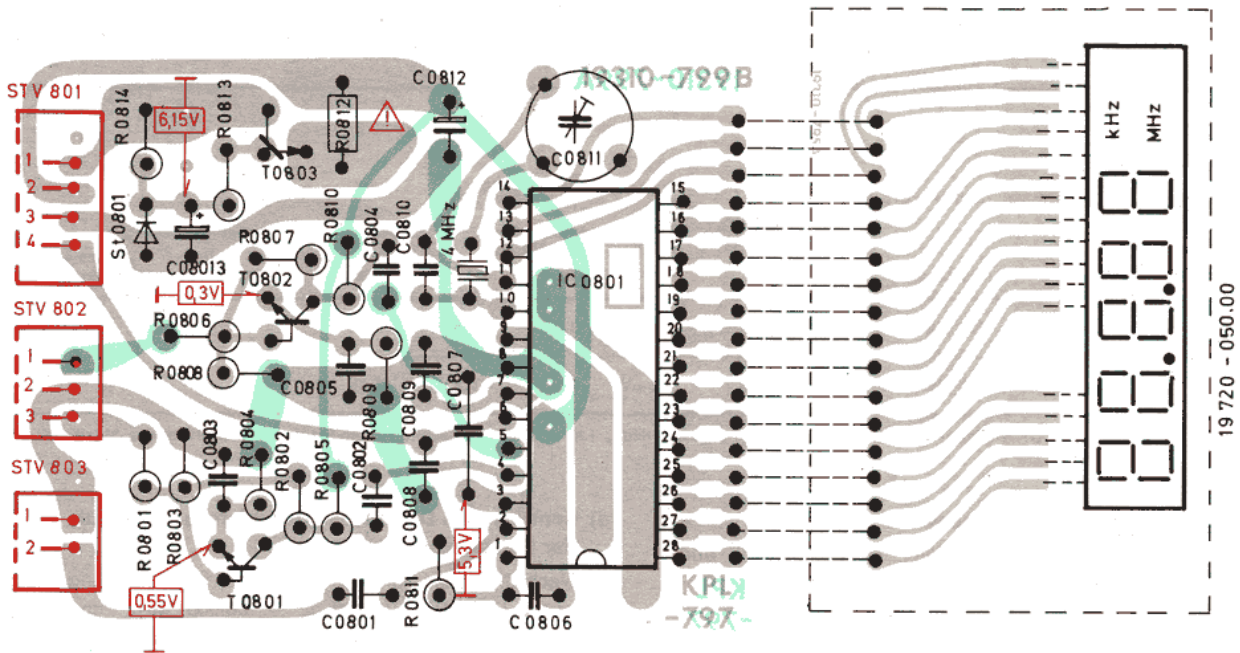


Zähler-Platte, Lötseite 19310-796.00

COUNTER-BOARD, SOLDER SIDE

CIRCUIT IMPRIME COMPTEUR, COTE DES SOUDURES

PIASTRA-CONTATORE, LATO SALDATURE

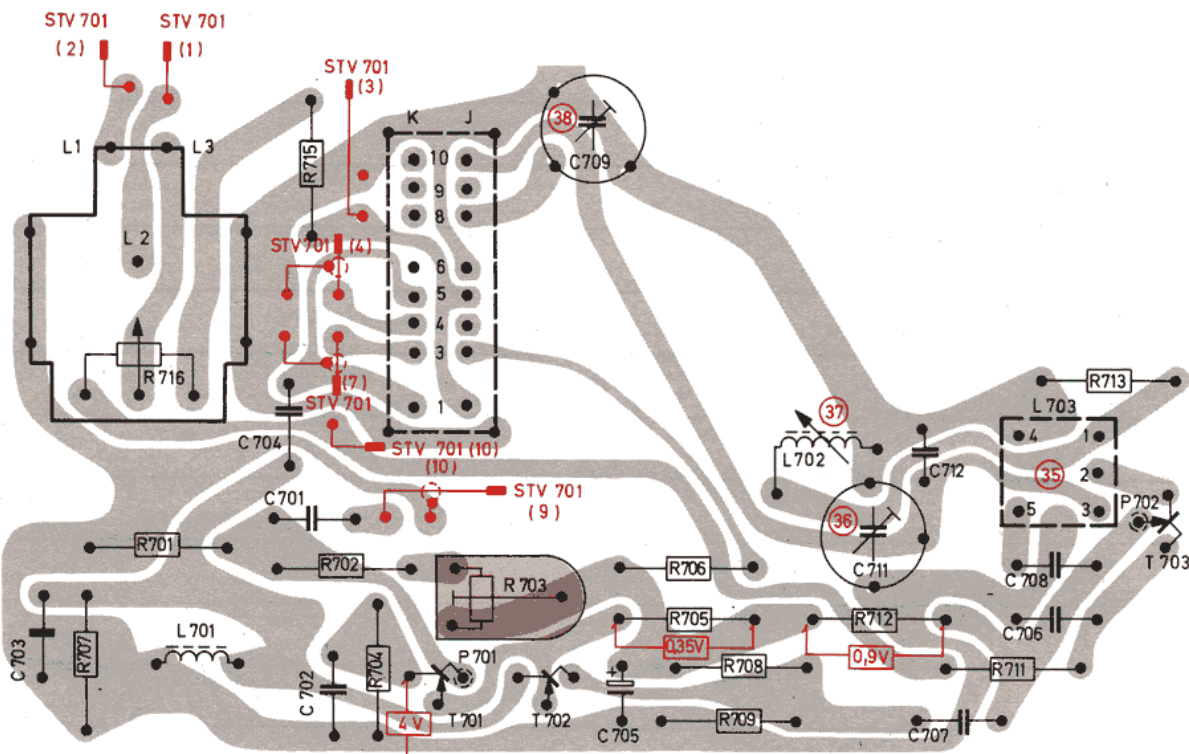


SSB-Platte, Lötseite 19311-219.00

SSB-BOARD, SOLDER SIDE

CIRCUIT IMPRIME-SSB, COTE DES SOUDURES

PIASTRA-SSB, LATO SALDATURE



19311-222B
KPL-220

