



RÉCEPTEUR RADIO POCKET A TRANSISTORS VSM 107

PRINCIPALES CARACTÉRISTIQUES

NOMBRE DE SEMI
CONDUCTEURS

6 transistors - 1 diode.

NOMBRE DE GAMMES
D'ONDES

2 - GO 150 à 270 KHZ.
PO 520 à 1600 KHZ.

COLLECTEUR D'ONDES

Cadre ferrite 100 mm.

FREQUENCE FI

475 KHZ.

HAUT PARLEUR

Circulaire \varnothing 70 mm - $Z = 16 \Omega$.

PUISSANCE MODULEE

80 mW.

ALIMENTATION

4,5 V par 3 piles 1,5 V.

BRANCHEMENTS EXTERIEURS

Prise pour écouteur avec coupure automatique
du HP incorporé.

PRESENTATION

Coffret matière moulée avec housse plastique.

DIMENSIONS

Longueur 155 mm - Largeur 40 mm

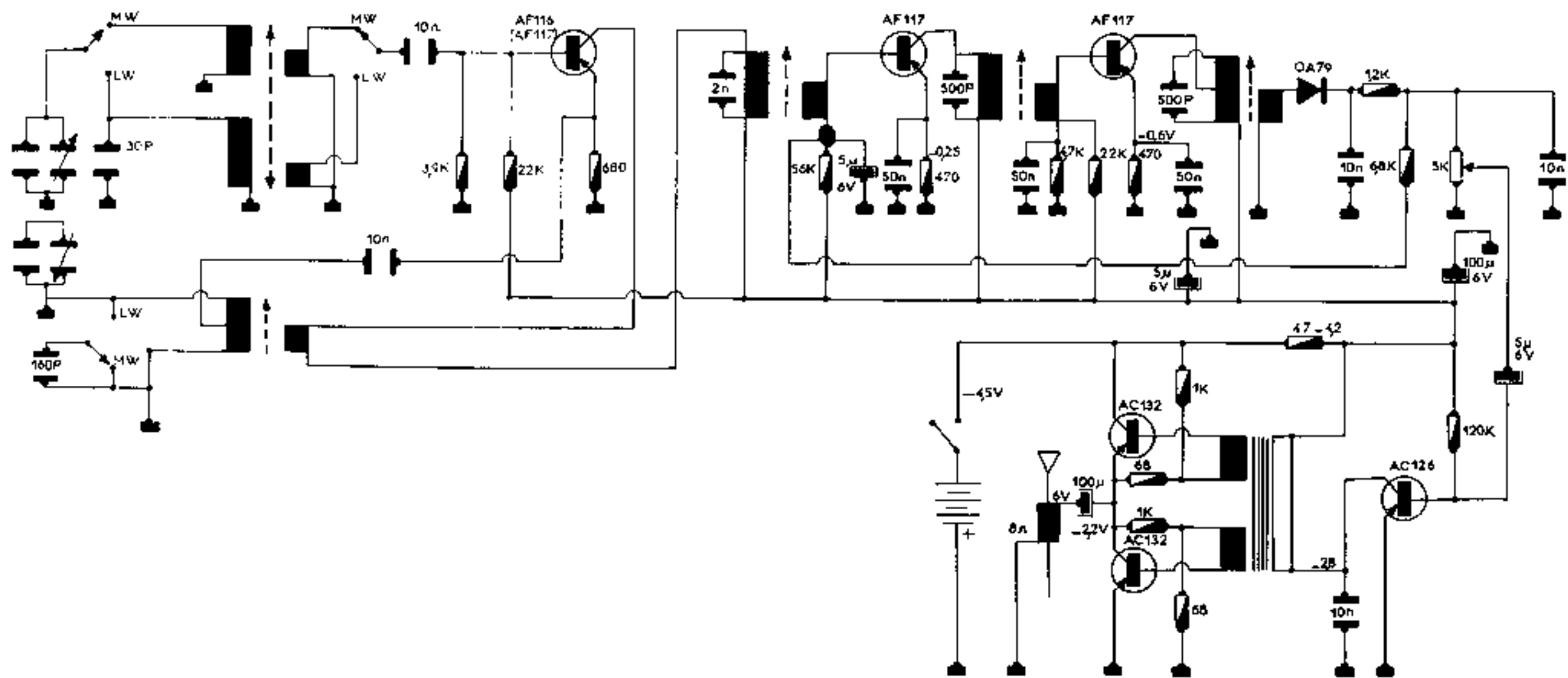
Hauteur 75 mm.

POIDS

340 g. sans pile.

PATHE 
MARCONI
LA VOIX DE SON MAITRE

SCHEMA 8T8



PIÈCES CHASSIS 8T8

702 250/2	BOBINE GO.
702 251/2	BOBINE PO.
702 255/2	CONDENSATEUR VARIABLE.
702 256/2	COMMUTATEUR PO-GO.
702 258/2	FERRITE 9,7 × 100 mm.
702 260/2	HAUT PARLEUR Ø 700 mm Z = 16 Ω.
702 265/2	OSCILLATEUR PO - GO.
702 269/2	POTENTIOMETRE AI - 5 K Ω.
702 271/2	SUPPORT DE CADRE.
702 272/2	TRANSFO MF BLANC.
702 273/2	TRANSFO MF ROUGE.
702 274/2	TRANSFO MF VERT.
702 275/2	TRANSFO SINGLE END.
703 087/2	TRANSISTOR AF 117.
703 343/2	DIODE OA 79 (OA 73).
1 633 033/2	TRANSISTOR AF 116 (AF 117).
1 633 059/2	TRANSISTORS AC 132.
1 636 006/2	TRANSISTOR AC 126 (AC 125).

PIÈCES COFFRET VSM 107

702 252/2	CADRAN RECTANGULAIRE.
702 253/2	COFFRET AVANT.
702 254/2	COFFRET ARRIERE.
702 257/2	COUPLEUR DE PILES.
702 259/2	GRILLE PLASTIQUE NOIR.
702 261/2	HOUSSE PLASTIQUE.
702 262/2	LOUPE PORTE SIGLE.
702 263/2	MOLETTE STATIONS.
702 264/2	MOLETTE VOLUME.
702 267/2	ENJOLIVEUR INFERIEUR VSM 107.
702 268/2	ENJOLIVEUR SUPERIEUR.
702 270/2	PRISE ECOUTEUR.
702 276/2	ECOUTEUR.