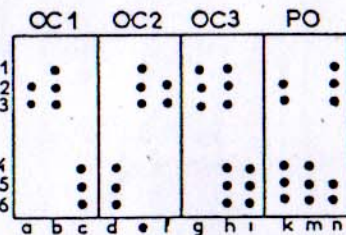
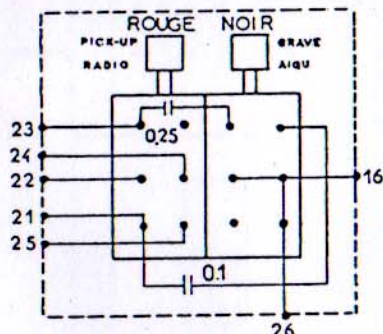
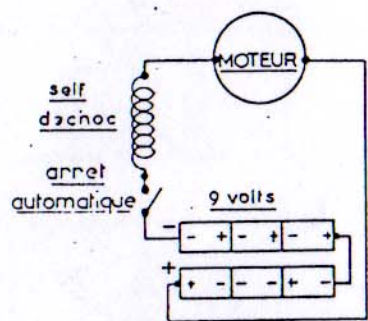


EXPORT

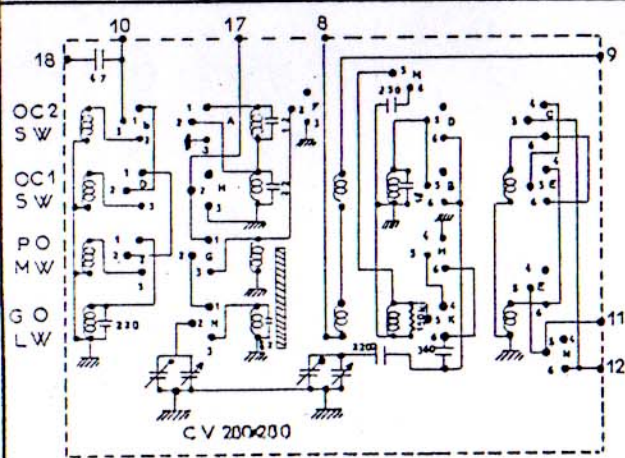


	GAMMES	COUVERTES	reglages
PO MW	520 à 1600 kcs	600-1400k	
OC3 SW	10 à 20 mcs	12 mcs	
OC2 SW	4,9 à 10,3 mcs	5,5 mcs	
OC1 SW	2,2 à 4,95	2,5 mcs	

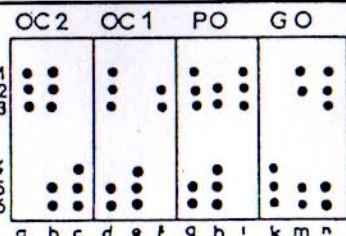


CONTACTEUR

NOUVELLE FORMULE LA BF ET LA PARTIE HF SUR UN SEUL MODULE



METROPOLE



	GAMMES	COUVERTES	reglages
GO LW	154 à 280 kcs	220 kcs	
PO MW	520 à 1600 kcs	600-1400	
OC1 SW1	3,15 à 7,8 mcs	3,5 mcs	
OC2 SW2	6,7 mcs à 16 mcs	7,5 mcs	

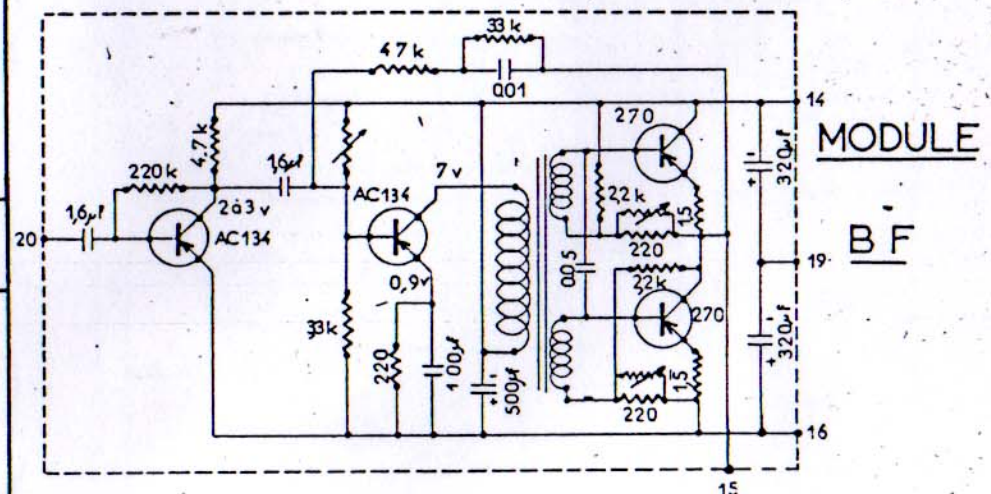
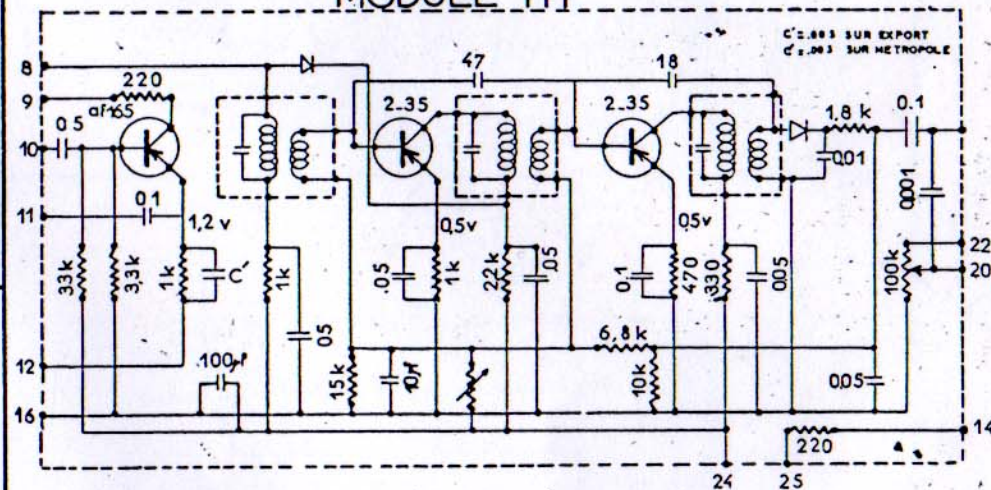
RP 550

VERSION METROPOLE

VERSION EXPORT

PYGMY - RADIO

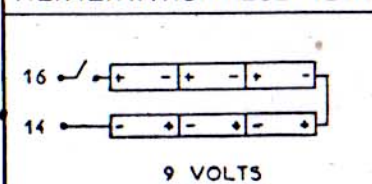
MODULE H F



MODULE

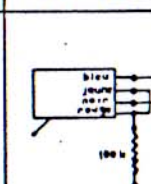
B F

ALIMENTATION-RECEPTEUR



9 VOLTS

CELLULE



H P



SORTIES

