

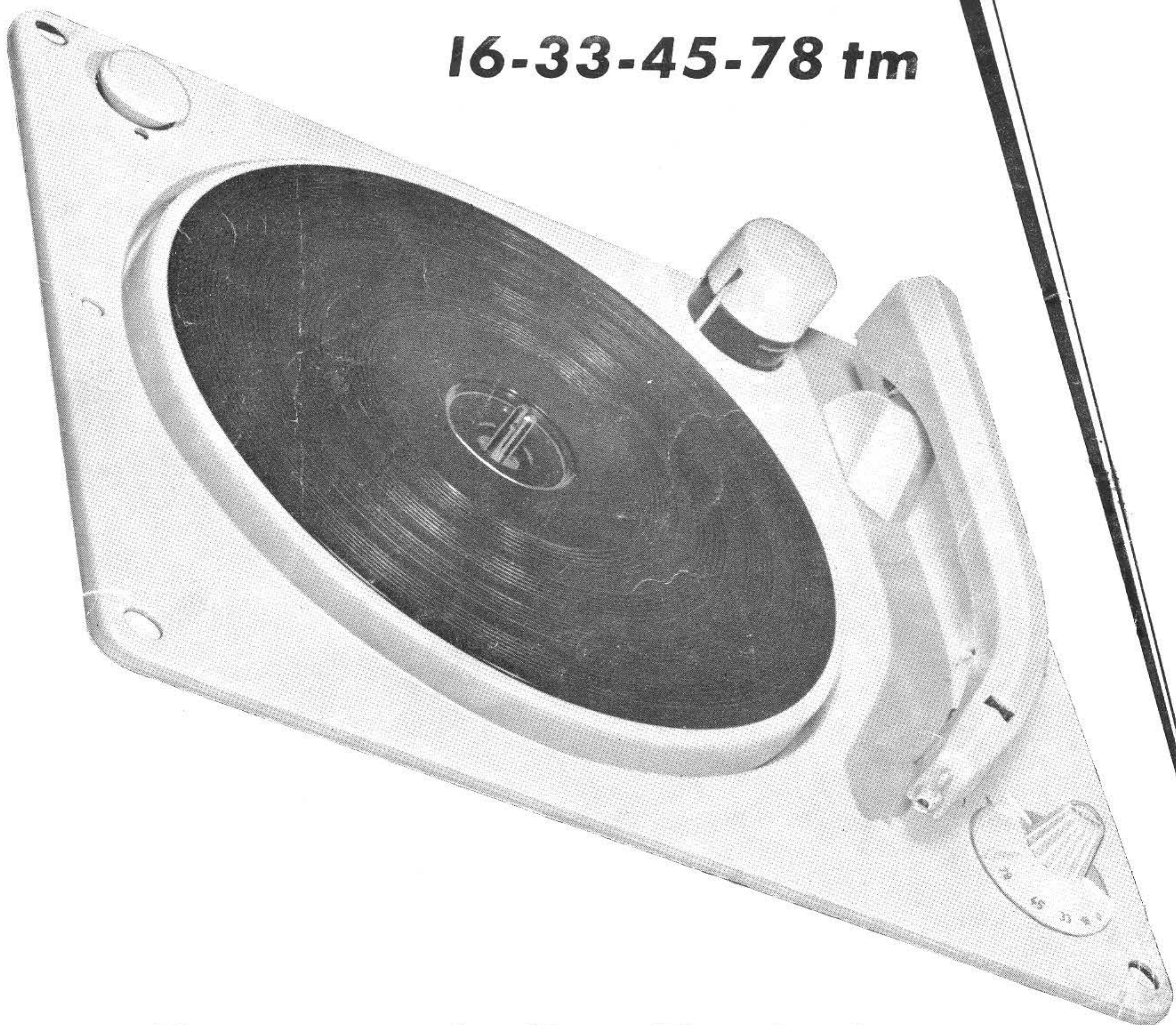
**I.M.E Pathé Marconi**

**PLATINE**

**CHANGEUR**

**TYPE 319-349**

**16-33-45-78 tm**



**Documentation Technique**

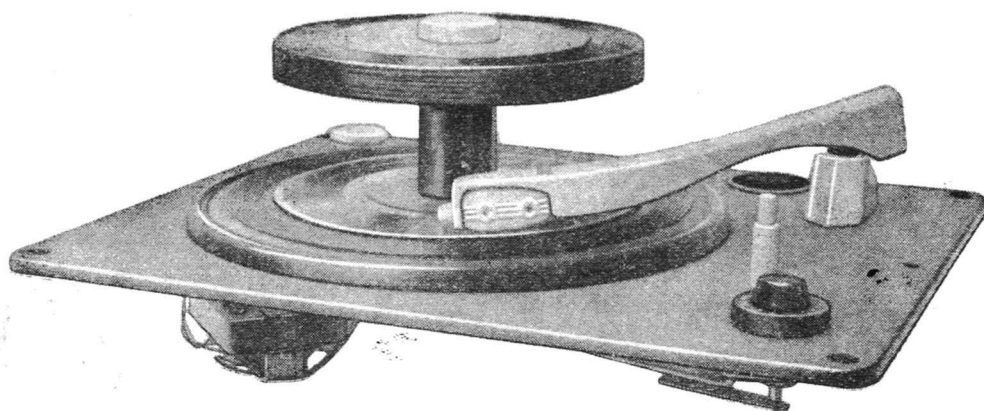


SERVICE-NOTE I. M. E. P. M.

---

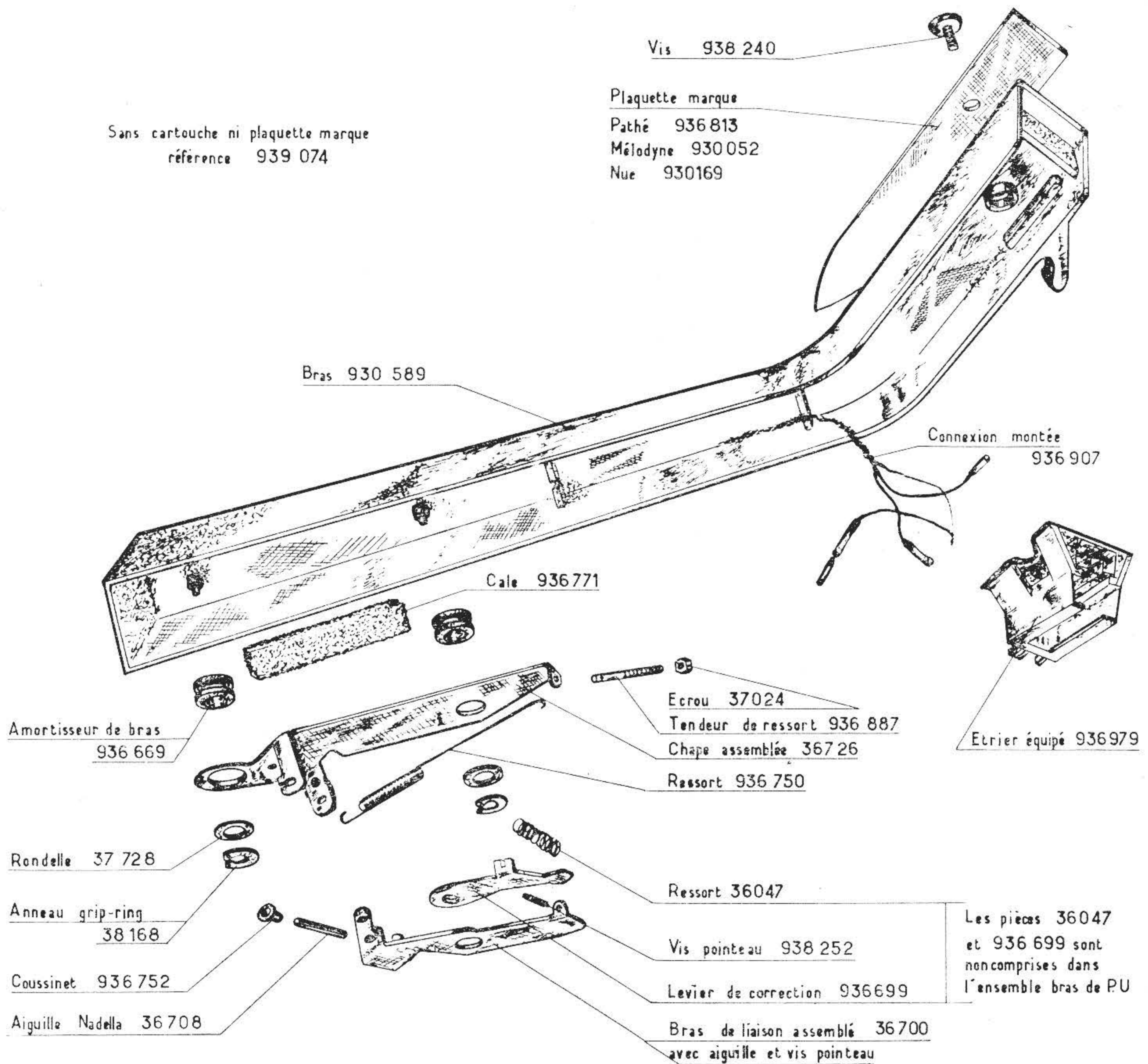
**EQUIPEMENT DE TOURNE-DISQUES**  
**CHANGEUR DE DISQUES**

**33 - 45 - 78**



TYPE 345 et 315

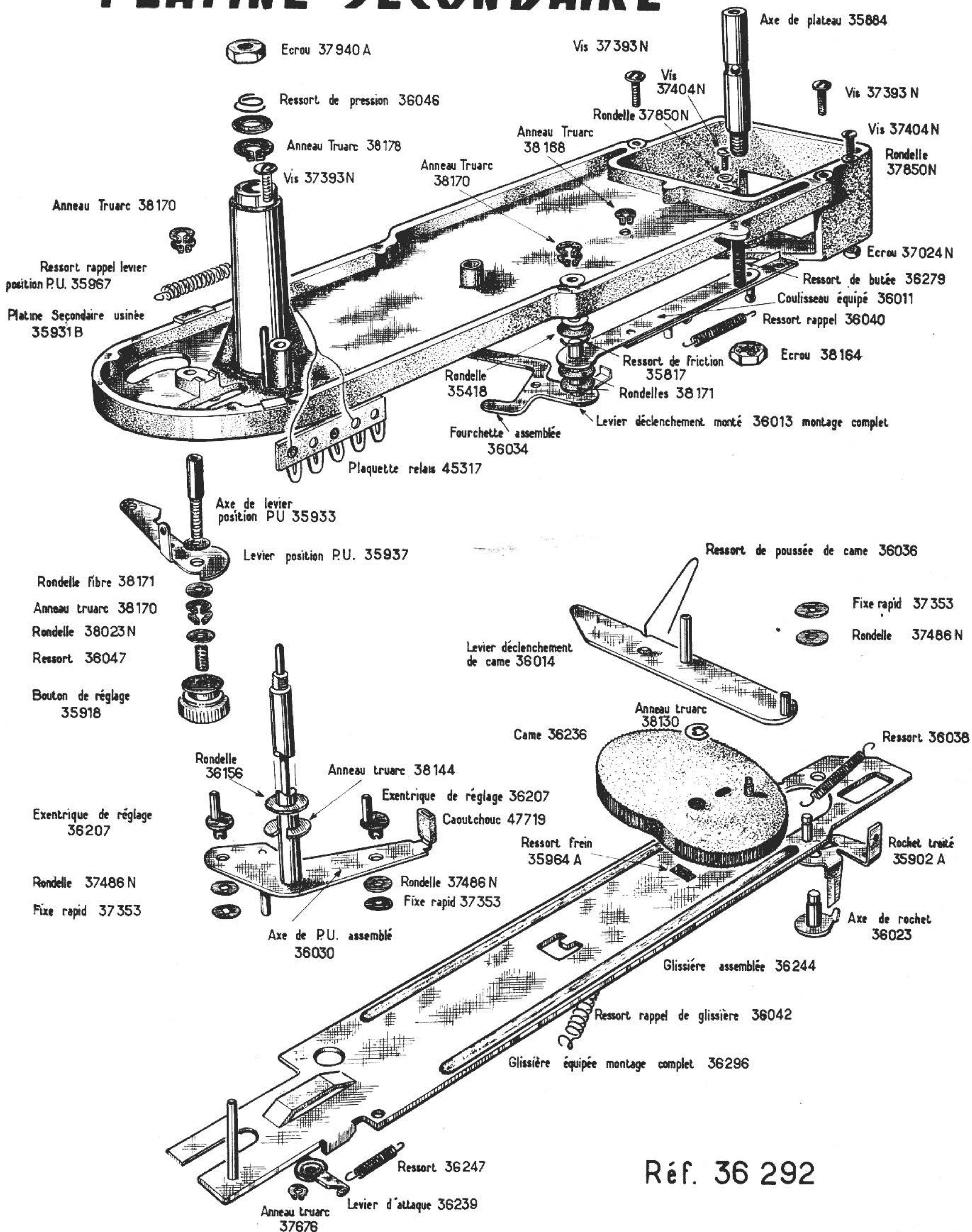
# Bras de P.U. 59



Les pièces 36 047  
et 936 699 sont  
non comprises dans  
l'ensemble bras de P.U



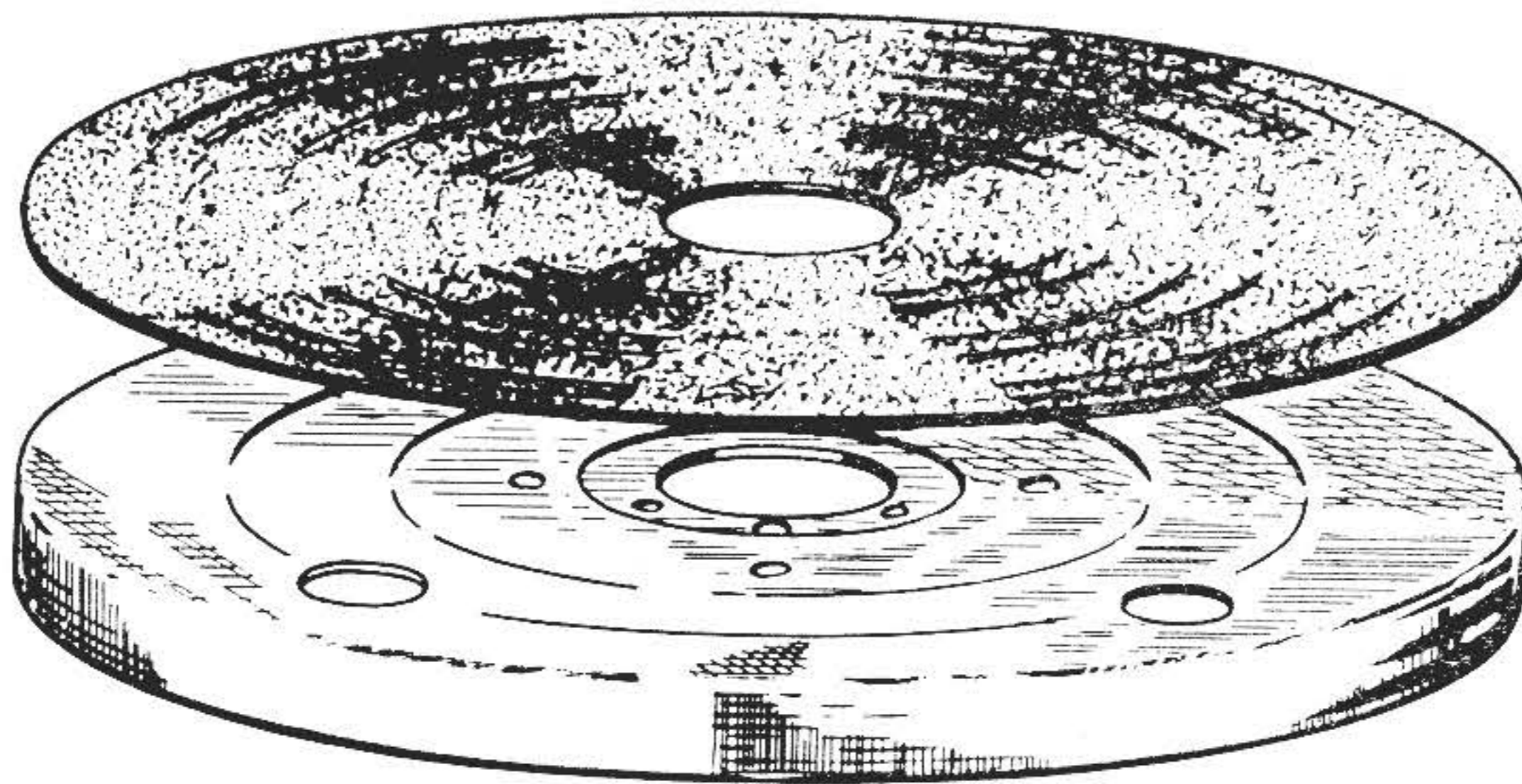
# PLATINE SECONDAIRE



Réf. 36 292



# Platine type 310-320



Garniture de plateau  
marron: 36 302  
gris: 930 298

Plateau peint  
ivoire 931 430  
gris 936 430

Support de PU. assemblé  
Poussoir supérieur ivoire 936 037  
gris 931 037  
ivoire 932 945  
gris 931 945

Tête de contrage 36 257

Vis 37 365

rondelle 37 915

Butée nylon 35 961

Rondelle butée sup 36 050

Roulement de butée 36 052

Rondelle butée 36 051

Collerette d'étui

ivoire 36 048

gris 931 048

Etui 35 946

Assiette de plateau  
équipée 930 248

Rivet 930 431

Plaque PM. cache 39076 mono.stéro39077

Guide de poussoir

ivoire 935 948

gris 930 948

Ressort de maintien 936 569

Bouton rejet

ivoire 936 531

gris 930 531

Anneau truarc 38 131

Rondelle fibre 38 171

Rondelle

35 950

Bouton vitesse

ivoire 936 532

gris 930 532

Cache trou  
ivoire 36 661  
gris 930 661

Bouchon secteur  
ivoire 66 271  
gris 96 0271

Cache (quatre trous)  
ivoire 62 189  
gris 930 149

truarc 38 145  
casse 47 149

Embase de PU  
ivoire 935 930  
gris 930 930

rondelle 37 192  
vis 37 011

Repère  
36 864

Passer fil 35 687

Levier de cde vitesse  
assemblé 36 544

Tringle cde moteur  
36 512

Ecrou 937 940

Ressort 35 809

Rondelle fibre 38 171

Anneau truarc 38 131

Levier de cde départ  
rejet équipé 930 547

Vis 37 904

Interrupteur 930 106

Support 66 272

Platine équipée  
type 310

ivoire 932 528

gris 931 528

type 320

ivoire 936 528

gris 930 528

Support 63 168

Bouton pression  
ivoire 36 069  
gris 930 069

Amortisseur caoutchouc  
un dur 935 501  
trois souples 935 519

Patte à griffes 64 670

Tringle cde départ  
rejet assemblé 35 940

41989

Condens

Relais 60 512

Tige infle assemblée 936 539

ou Epée 930 410

Anneau truarc 37 951

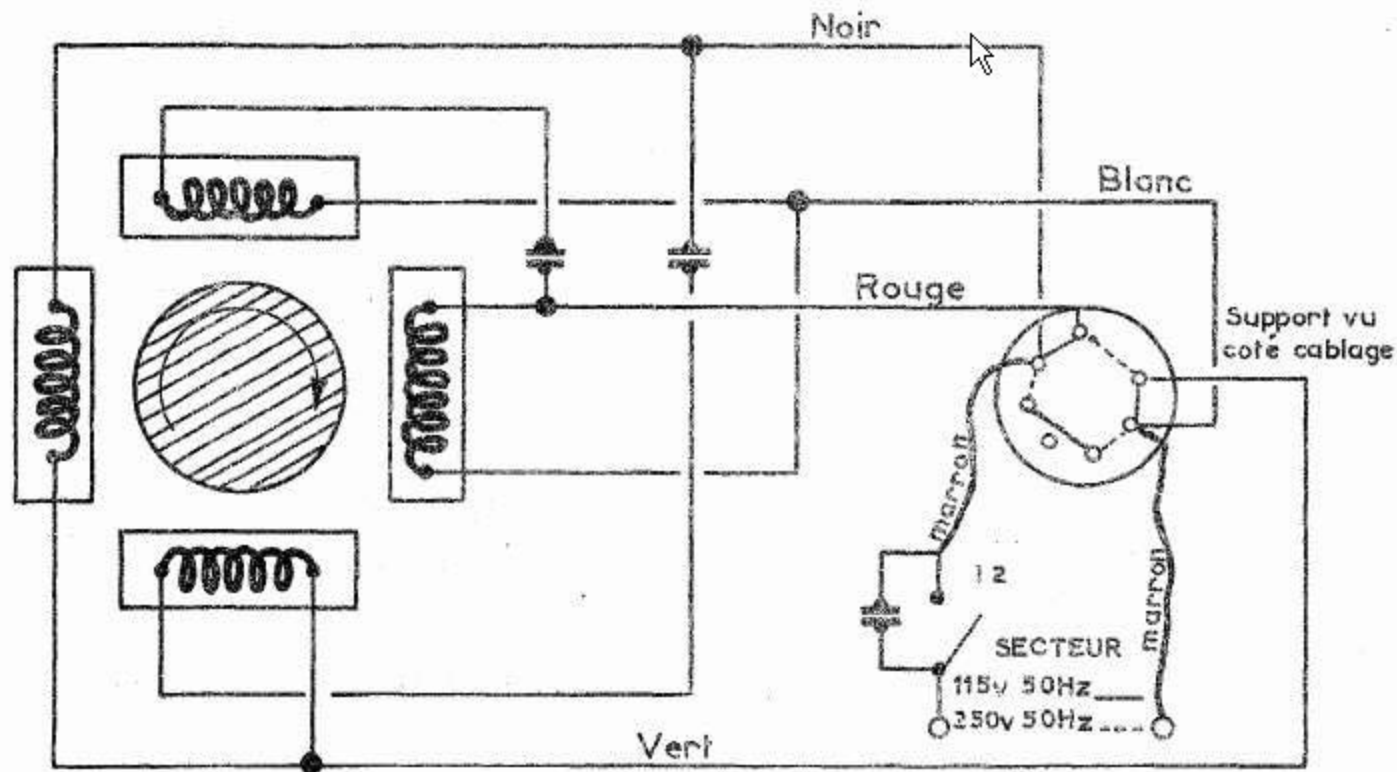
Rondelle 38 005

Ressort d'applique roue à rochet 35 410

Roue à rochet 35 909

Axe de distribution assemblé 35 405





*Cablage du Moteur*

Cellules Thomson et Pathé

<http://www.pointe-de-lecture.com/boutique/achat/index.php?catid=1246>



Référence : celprs\_ducretet\_thomson\_m490

**DUCRETET THOMSON platine M490 Cellule Compatible saphir sphérique**

Cellule de Remplacement .

**taille Saphir Sphérique (conique)**

2012-11

**Prix :35,50 € T.T.C**

Cellule de Remplacement pour Platine : THOMSON M390



35,50 + port