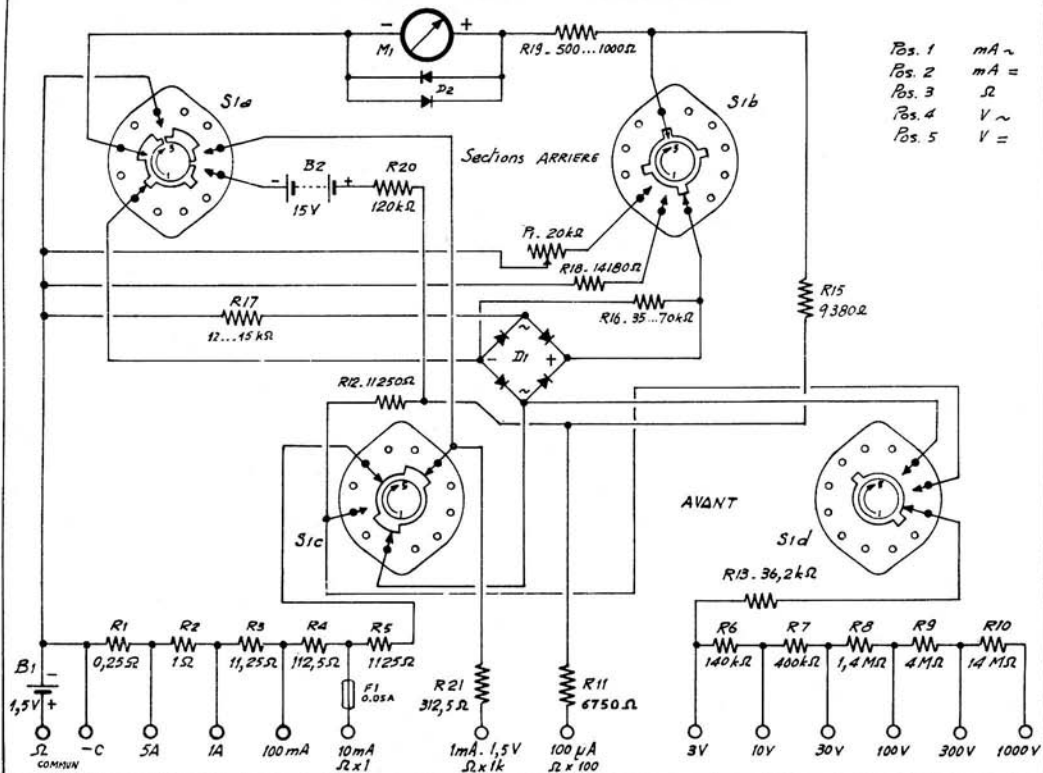
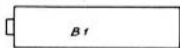
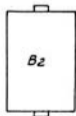
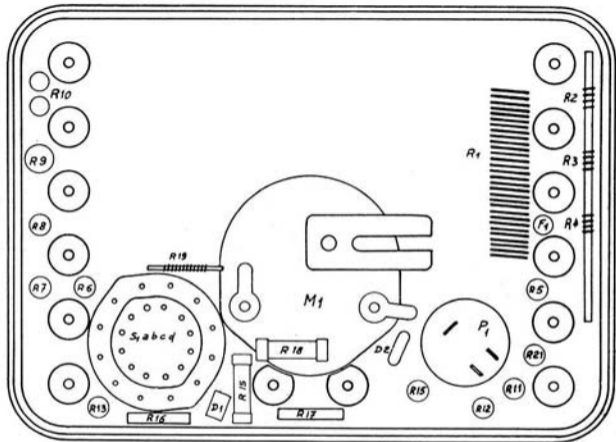


Le contacteur est dessiné en position 1. Gâchettes vues côté bouton. Les sections arrières sont vues par transparence

SCHEMA GÉNÉRAL DE PRINCIPE CONTRÔLEUR 462

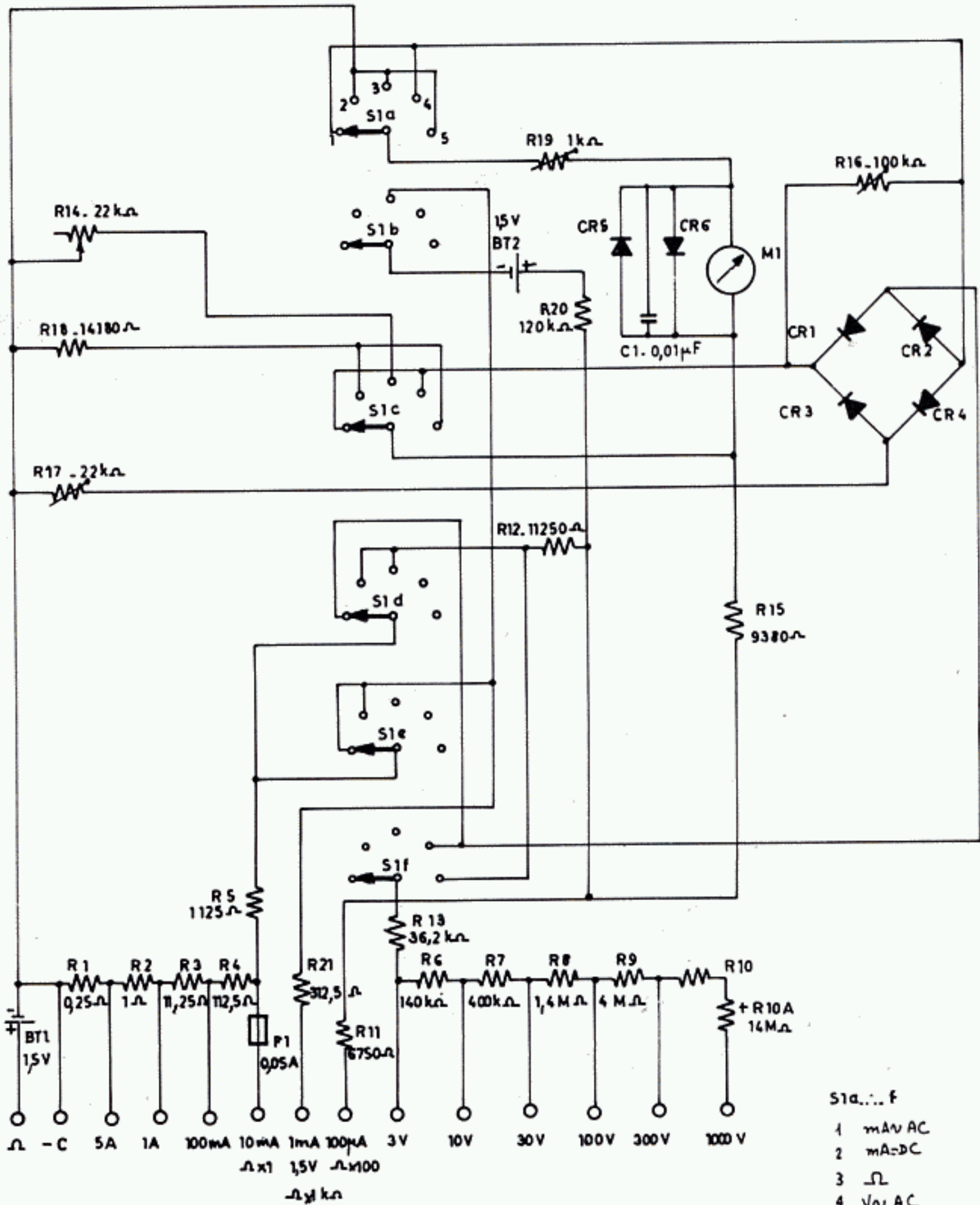


- Pbs. 1 mA ~
- Pbs. 2 mA =
- Pbs. 3 Ω
- Pbs. 4 V ~
- Pbs. 5 V =



**EMPLACEMENT
DES PIÈCES
CONTROLEUR 462
METRIX**

Metrix 462C



F1BLF

Metrix 462C

LISTE DES PIÈCES ÉLECTRIQUES

Symbole	Caractéristiques	Référence
BT 1	Pile 1,5 V	AL 8
BT 2	Pile 15 V	AL 26
C	1 Condensateur 0,01 μ F	C 280 AEP 10 K
CR 1 à CR 4	4 diodes	SPT 59 AA 143 Intermetal
CR 5 - CR 6	2 diodes	IN 914 »
F	1 Fusible 0,05 A semi-temporisé	AA 415
M	1 Galvanomètre	NA 1754
R 1	Résistance 0,25 Ω	LE 172
R 2	» 1 Ω	} LE 264
R 3	» 11,25 Ω	
R 4	» 112,5 Ω	
R 5	» 1.125 Ω 0,5 % 1/4 W	
R 6	» 140 K Ω 0,5 % 1/4 W	
R 7	» 400 K Ω 1 % 1/8 W	
R 8	» 1,4 M Ω 1 % 1/4 W	
R 9	» 4 M Ω 1 % 1/2 W	
R 10 + A	» 14 M Ω 0,8 % 1 W	
R 11	» 6.750 Ω 1 % 1/8 W	
R 12	» 11.250 Ω 1 % 1/8 W	
R 13	» 36,2 K Ω 0,5 % 1/8 W	
R 14	» variable 20 K Ω linéaire	UA 435
R 15	» 9.380 Ω 0,5 % 1/8 W	
R 16	» variable 100 K Ω	PREH 9/1 - 9049
R 17	» variable 22 K Ω	PREH 9/1 - 9049
R 18	» 14,18 K Ω 0,5 % 1/8 W	
R 19	Résistance variable 1 K Ω	PREH 9/1 - 9049
R 20	» 120 K Ω 1 % 1/4 W	
R 21	» 312,5 Ω 0,5 % 1/8 W	
S	1 Contacteur	XKE 631

F1BLF