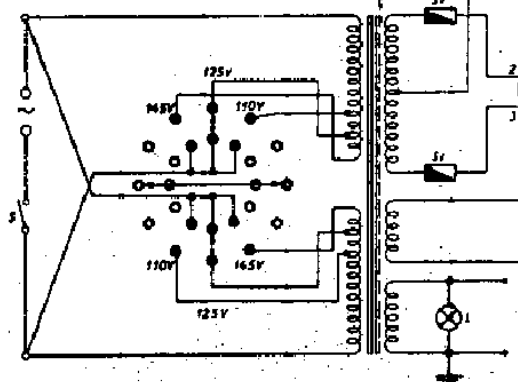


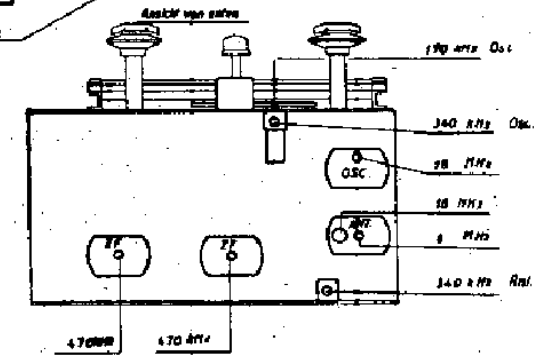
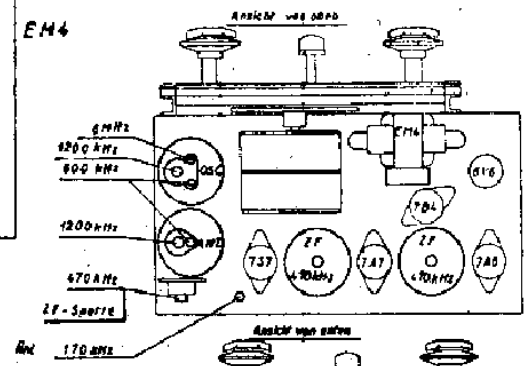
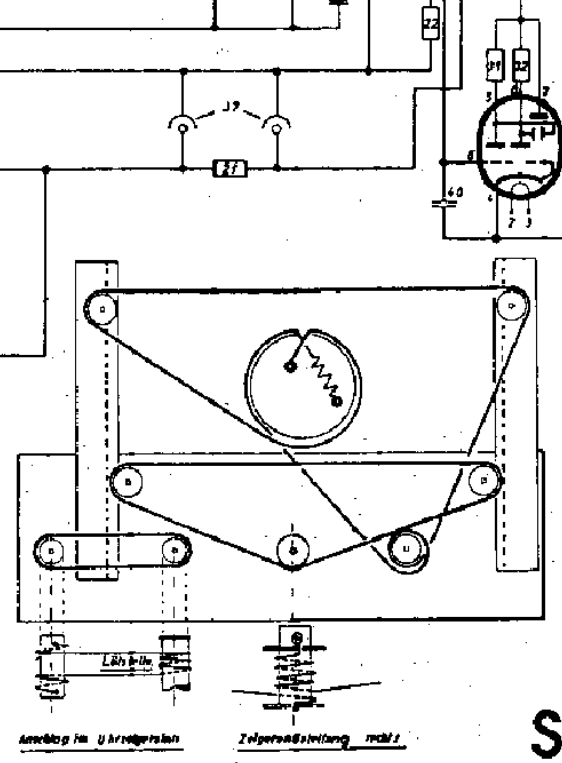
Wellenmeter

LF 150-400 kHz	750 - 2000 Meter
MF 515 - 1560 kHz	102 - 502 Meter
KW 5 - 21,8 MHz	13,8 - 51 Meter



Sondyna A.G.  
Zürich

ZF = 470 kHz



E 4612 A ohne mag. Auge

Sondyna E 4615A

## Sondyna

## E 4615A

## KONDENSATOREN

C1	500 pF	C20	30 pF
C2	100 pF	C21	20 pF
C3	51 pF	C22	0,05 uF
C4	5-40 pF	C23	200 pF
C5	3-30 pF	C24	0,05 uF
C6	3-30 pF	C25	200 pF
C7	6000 pF	C26	100 pF
C8	Drehko	C27	100 pF
C9	100 pF	C28	0,05 uF
C10	0,075 uF	C31	200 pF
C11	200 pF	C32	8 uF
C12	50 pF	C33	0,02 uF
C13	Drehko	C34	50 uF
C14	100 pF	C35	3000 pF
C15	187 pF	C36	50 pF
C16	530 pF	C37	32+32 uF
C17	5-40 pF	C38	0,2 uF
C18	3-30 pF	C40	0,01 uF
C19	5-20 pF	C41	150 pF

## WIDERSTAENDE

R1	1 Meg	R21	300 Ohm
R2	24 kOhm	R22	30 Ohm
R3	750 Ohm	R23	100 kOhm
R5	51 kOhm	R24	360 Ohm
R6	20 kOhm	R25	75 kOhm
R7	100 kOhm	R26	100 kOhm
R8	390 kOhm	R27	1,5 kOhm
R9	1 Meg	R28	240 Ohm
R11	5 kOhm	R29	75 kOhm
R12	200 kOhm	R30	15 kOhm
R13	2,7 kOhm	R31	1 Meg
R14	1 kOhm	R32	1 Meg
R15	510 kOhm	R33	2 Meg
R16	270 Ohm	R34	510 Ohm
R19	1 Meg	R35	510 Ohm
R20	1 Meg		

## KONDENSATOREN

C1	500 pF	C20	30 pF
C2	100 pF	C21	20 pF
C3	51 pF	C22	0,05 uF
C4	5-40 pF	C23	200 pF
C5	3-30 pF	C24	0,05 pF
C6	3-30 pF	C25	200 pF
C7	6000 pF	C26	100 pF
C8	Drehko	C27	100 pF
C9	100 pF	C28	0,05 uF
C10	0,075 uF	C31	200 pF
C11	200 pF	C32	8 uF
C12	50 pF	C33	0,02 uF
C13	Drehko	C34	50 uF
C14	100 pF	C35	3000 pF
C15	187 pF	C36	51 pF
C16	530 pF	C37	32+32 uF
C17	5-40 pF	C38	0,1 uF
C18	5-20 pF	C40	0,01 uF
C19	5 20 pF	C41	150 pF
		C42	20 pF

## WIDERSTAENDE

R1	1 Meg	R19	1 Meg
R2	24 kOhm	R20	1 Meg
R3	750 Ohm	R21	1 kOhm
R4	30 Ohm	R22	30 Ohm
R5	51 kOhm	R23	100 kOhm
R6	20 kOhm	R24	470 Ohm
R7	100 kOhm	R25	75 kOhm
R8	390 kOhm	R26	100 kOhm
R9	1 Meg	R31	1 Meg
R12	200 kOhm	R32	1 Meg
R13	4,3 kOhm	R33	2 Meg
R14	1 kOhm	R36	680 kOhm
R15	510 kOhm	R37	2 Meg
R16	130 Ohm	R38	10 kOhm
		R39	10 kOhm

Für Modell E 4612 A fällt weg:

C40	0,01 uF	R31	1 Meg
		R32	1 Meg
		R33	2 Meg

Sondyna A.G.  
Zürich