

6E8

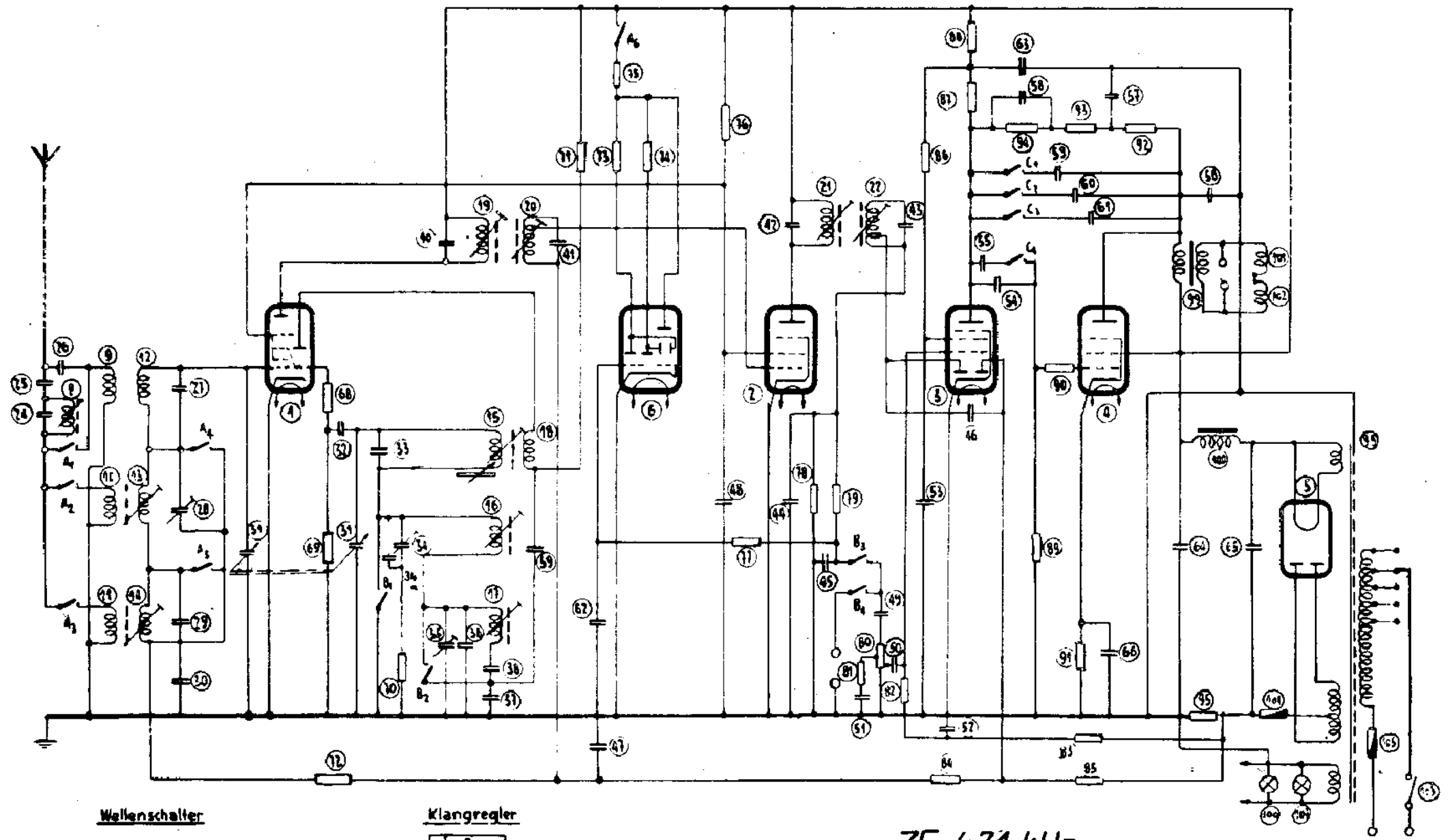
6AF7

EF9

6H8

6V6

AZ11



Wellenschalter

	M			B		
	1	2	3	4	5	6
Kurz	■	■	■	■	■	■
Mittel	■	■	■	■	■	■
Lang	■	■	■	■	■	■
Gramme	■	■	■	■	■	■

Klangregler

	C			
	1	2	3	4
1	■	■	■	■
2	■	■	■	■
3	■	■	■	■
4	■	■	■	■

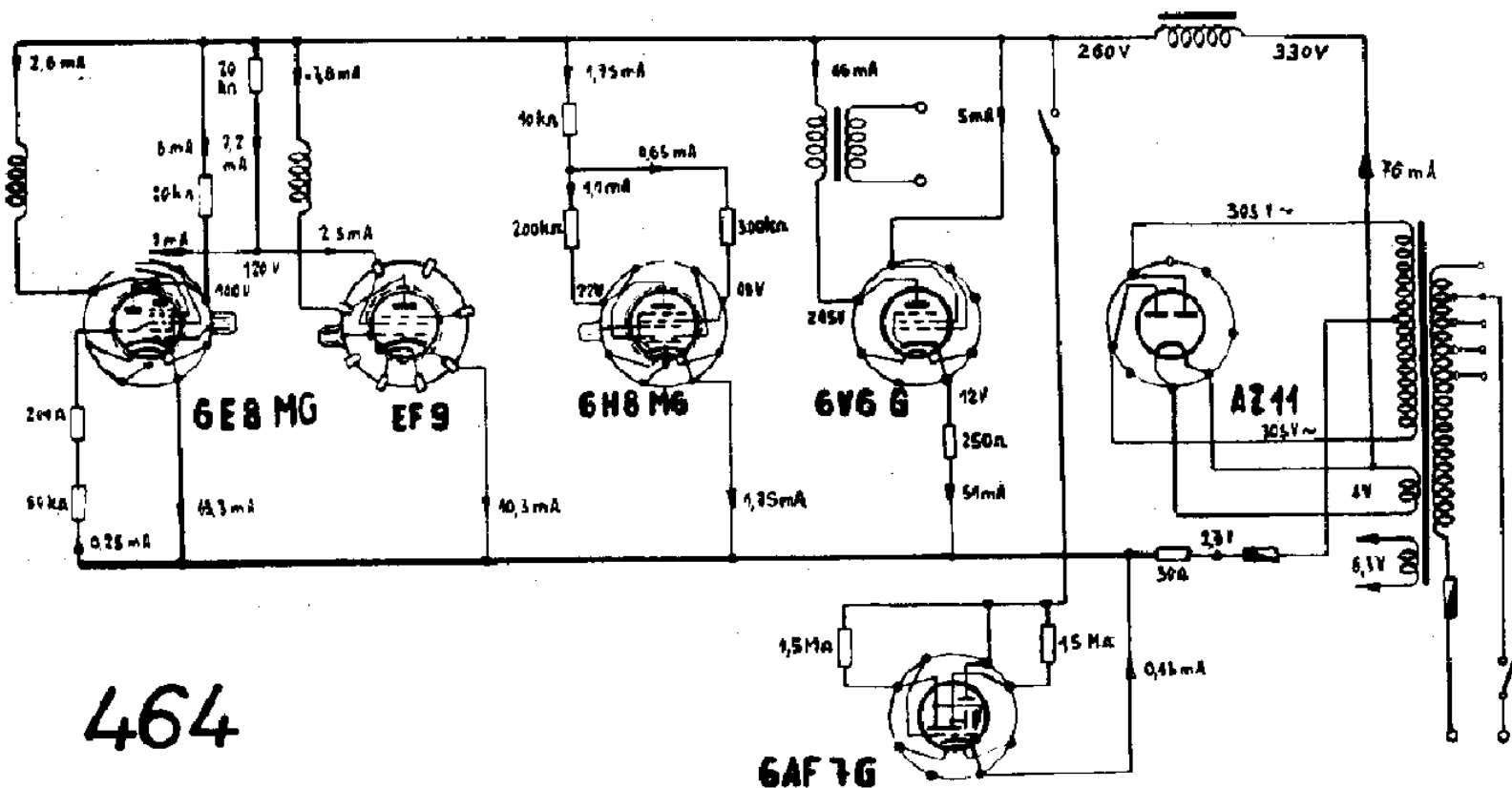
Drehrichtung von rechts nach links

Kontakt geöffnet  Kontakt geschlossen

ZF=471 kHz

Albis 464

**ALBISWERK  
ZÜRICH A.G.**



464

Kondensatoren und Widerstände zu ALBIS 464, D, G, GD

24	900	pF	57	500	pF	88	10	kOhm
25	500	pF	58	1'000	pF	89	500	kOhm
26	100	pF	59	50	pF	90	1	kOhm
27	20	pF	60	100	pF	91	250	Ohm
29	15	pF	61	200	pF	92	200	kOhm
30	0,05	uF	62	0,05	uF	93	500	kOhm
32	50	pF	63	8	uF	94	5	MOhm
33	15	pF	64	13	uF	95	25	Ohm
34a	10	pF	65	16	uF	110	1	uF
36	20	pF	66	100	uF	111	0,3	uF
37	400	pF	68	200	Ohm	112	0,05	uF
38	200	pF	69	50	Ohm	113	300	pF
39	500	pF	70	50	Ohm	114	100	Ohm
40	120	pF	71	20	kOhm	115	1	mOhm
41	120	pF	72	1,5	mOhm	116	10	kOhm
42	120	pF	73	1,5	mOhm	120	100	kOhm
43	120	pF	74	1,5	mOhm	124	750	kOhm
44	100	pF	75	30	kOhm	125	200	kOhm
45	100	pF	76	20	kOhm	126	500	pF
46	50	pF	77	2	mOhm	127	0,5	mOhm
47	0,05	uF	78	200	kOhm			
48	0,1	uF	79	100	kOhm			
49	20'000	pF	80	1,3	mOhm			
50	0,05	uF	81	30	kOhm			
51	0,05	uF	82	1,5	mOhm			
52	0,1	uF	83	1,5	mOhm			
53	0,25	uF	84	1,5	mOhm			
54	300	pF	85	1,5	mOhm			
55	10'000	pF	86	300	kOhm			
56	10'000	pF	87	200	kOhm			