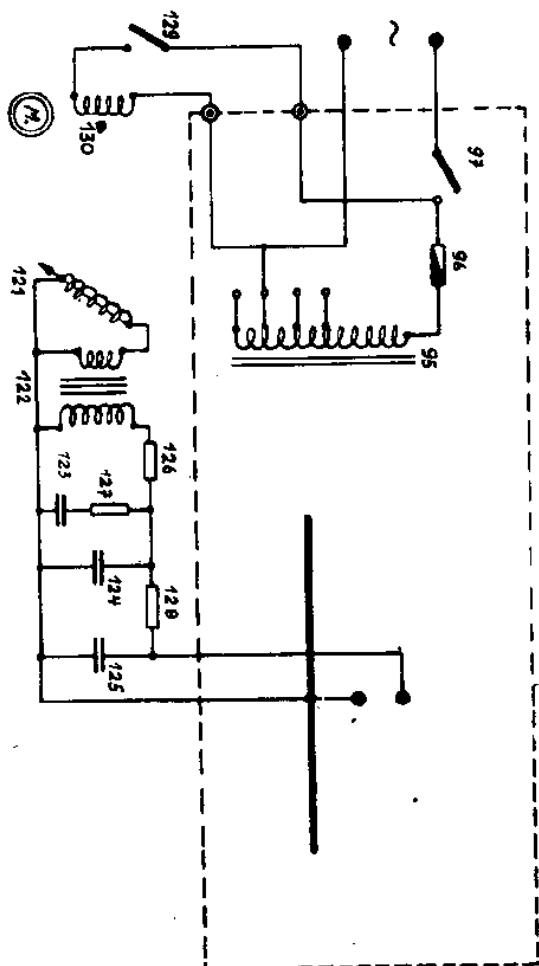


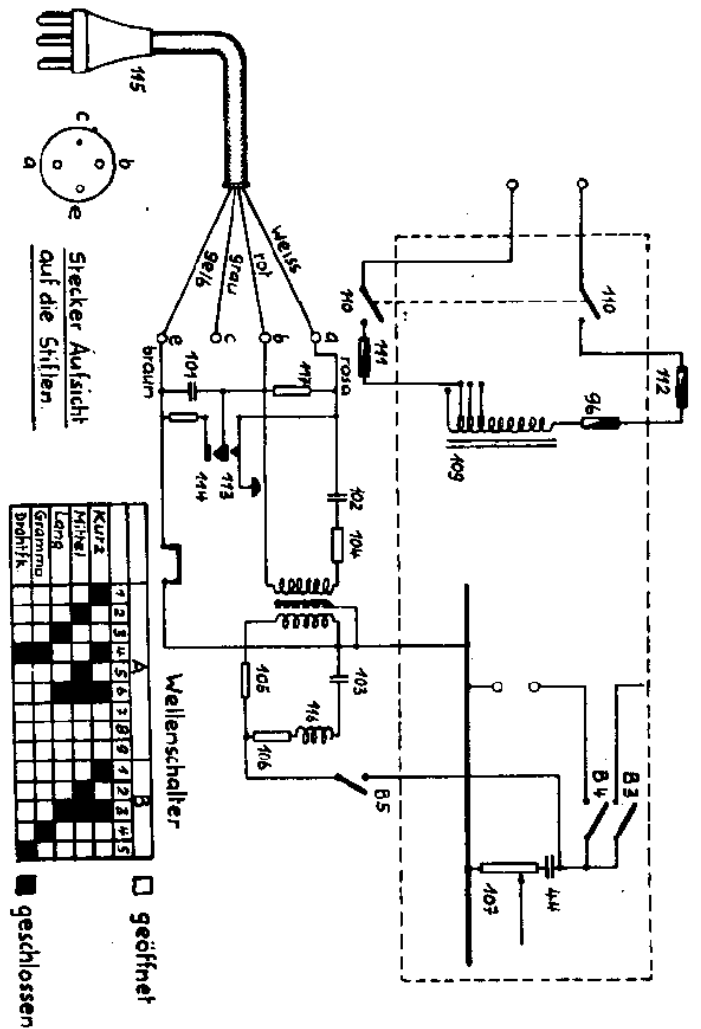
Stückliste zu Albis 444, D, GS, GSD

Pos.	Wert	Pos.	Wert	Pos.	Wert	Pos.	Wert
22	900 pF	45	0,1 uF	67	2 MOhm	87	50 Ohm
23	500 pF	46	8 uF	68	20 kOhm	88	1,5 MOhm
24	100 pF	47	700 pF	69	80 kOhm	89	30 kOhm
25	10 pF	48	10000 pF	70	1 MOhm	98	6,3 V; 0,32 A
27	22 pF	49	500 pF	71	200 kOhm	99	6,3 V; 0,32 A
28	0,1 uF	50	700 pF	72	100 kOhm	101	1 uF
30	50 pF	51	50 pF	73	1 MOhm	102	0,3 uF
33	10 pF	52	100 pF	74	600 kOhm	103	10000 pF
33a	30 pF	53	200 pF	75	10 kOhm	104	15 kOhm
34	400 pF	54	50 pF	76	150 kOhm	105	5 kOhm
35	206 pF	55	10000 pF	77	5 MOhm	106	1 kOhm
36	500 pF	56	0,1 uF	78	1,5 MOhm	107	1 MOhm
37	120 pF	57	20000 pF	79	100 kOhm	111	700 mA
38	120 pF	58	16 uF	80	1 kOhm	112	700 mA
39	120 pF	59	16 uF	81	500 kOhm	117	1 MOhm
40	120 pF	60	0,05 uF	82	150 kOhm	118	100 Ohm
41	0,1 uF	63	50 kOhm	83	1,5 MOhm	123	5000 pF
42	100 pF	64	100 Ohm	84	1,5 MOhm	124	500 pF
43	100 pF	65	50 Ohm	85	1 MOhm	125	600 pF
44	10000 pF	66	40 kOhm	86	30 Ohm	126	300 kOhm
						127	300 kOhm
						128	100 kOhm

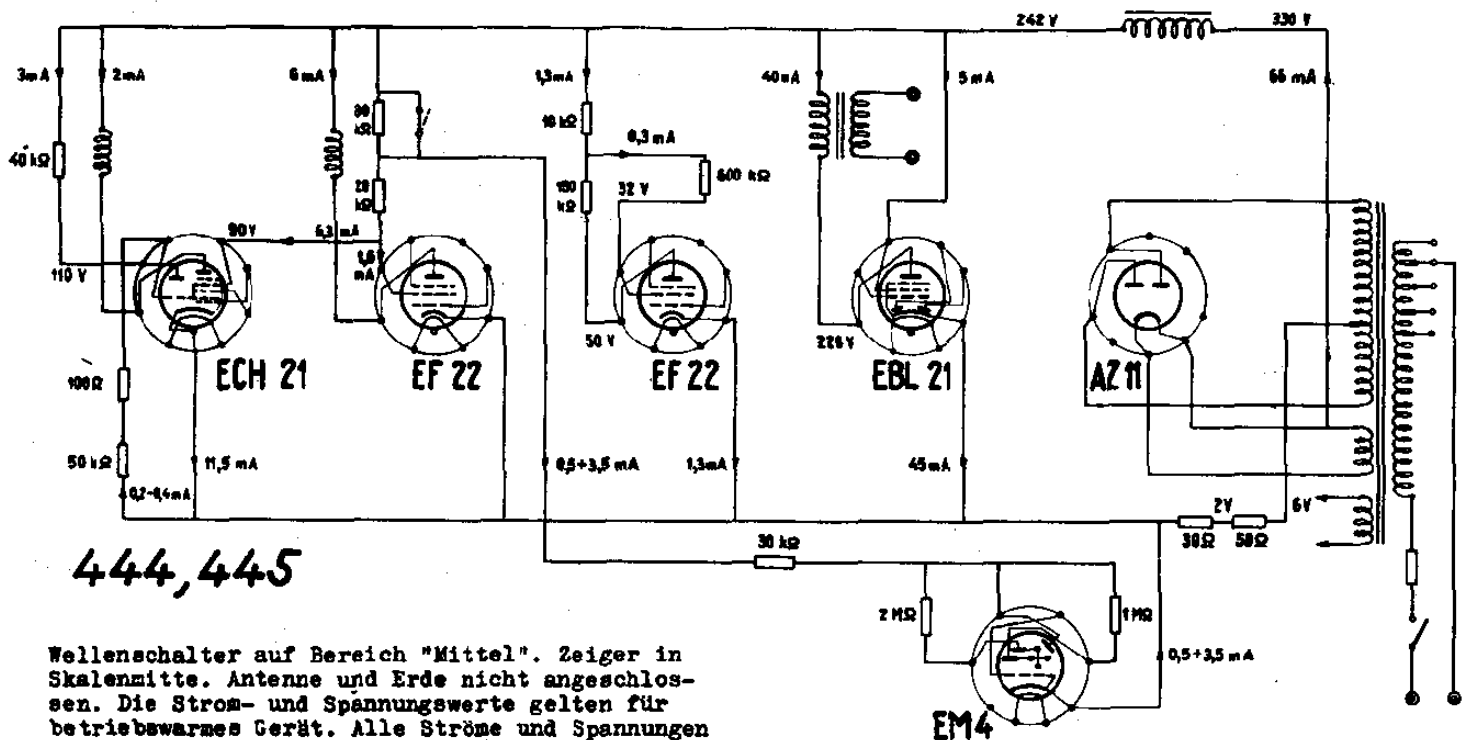
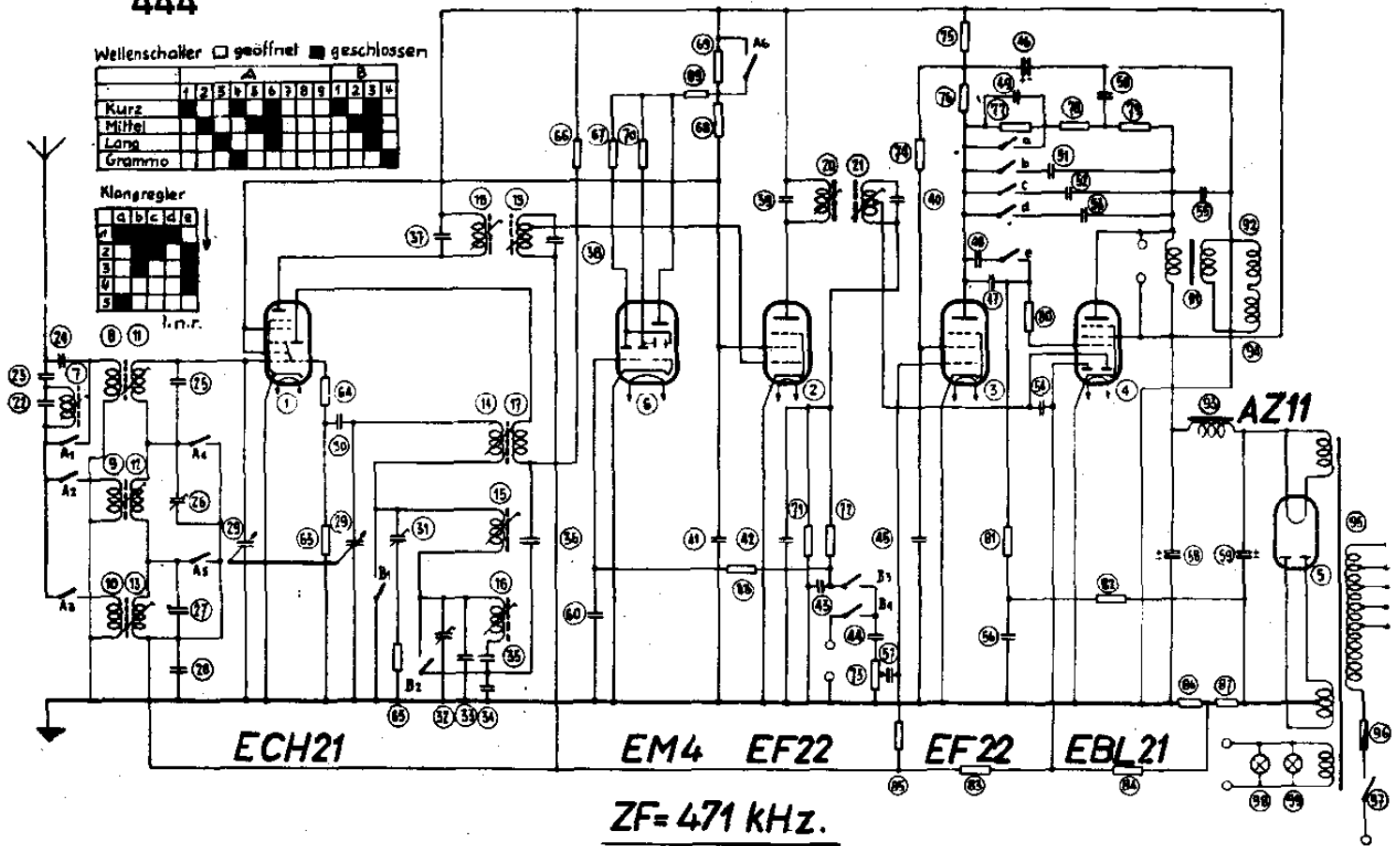


ALBIS

444D, 444SD



444



444, 445

Wellenschalter auf Bereich "Mittel". Zeiger in Skalenmitte. Antenne und Erde nicht angeschlossen. Die Strom- und Spannungswerte gelten für betriebswarmes Gerät. Alle Ströme und Spannungen mit Multi-Z Instrument (350 Ohm/V) gemessen, Spannungen über 20 V mit dem 600 V Bereich. Primär genaue Nennspannung einstellen. Die Gleichspannungswerte beziehen sich auf das Chassis. Röhrensockel von unten gesehen.

**ALBIS**

**ALBISWERK  
ZÜRICH A.G.**