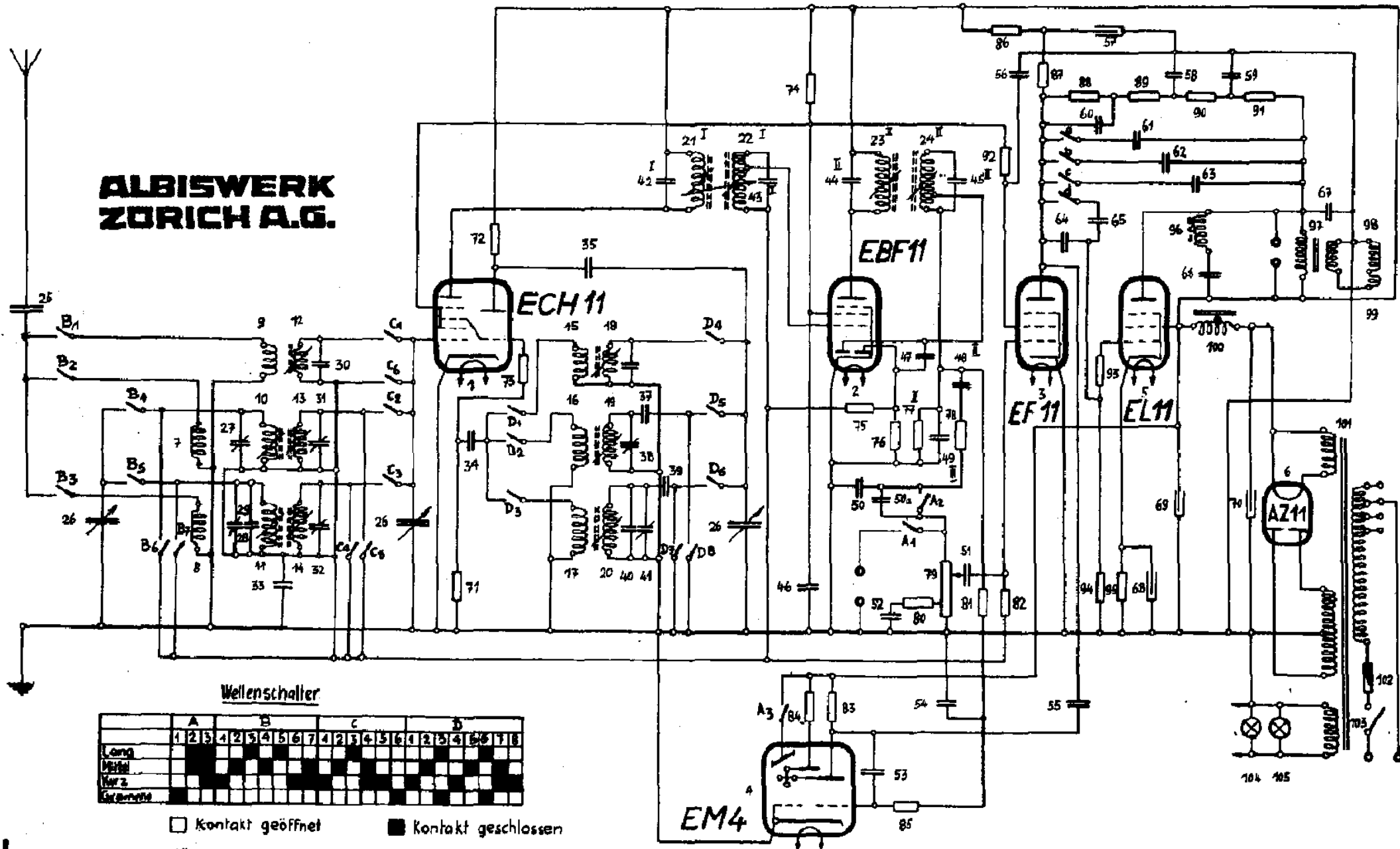


**ALBISWERK
ZÜRICH A.G.**



Wellenschalter

	A				B				C				D			
	1	2	3	4	1	2	3	4	1	2	3	4	1	2	3	4
Lang																
Mittel																
Kurz																
Extrem																

□ Kontakt geöffnet ■ Kontakt geschlossen

Klangregler



⊗ I Pos. sind im 4. Z.f. Topf.
⊗ II Pos. sind im 2. Z.f. Topf.

ZF = 471 KHz.

ALBIS

435

Stückliste zu Albis 435, 435 D

Pos.	Wert	Pos.	Wert	Pos.	Wert
25	500 pF	55	5000 pF	79	1,3 MOhm
29	10 pF	56	0,3 uF	80	10 kOhm
30	10 pF	57	8 uF	81	3 MOhm
33	70000 pF	58	100 pF	82	1 MOhm
34	50 pF	59	150 pF	83	1 MOhm
35	500 pF	60	1000 pF	84	2 MOhm
36	10 pF	61	100 pF	85	500 kOhm
37	430 pF	62	50 pF	86	10 kOhm
39	195 pF	63	30 pF	87	150 kOhm
40	60 pF	64	100 pF	88	5 MOhm
42	120 pF	65	10000 pF	89	1,5 MOhm
43	120 pF	66	1500 pF	90	100 kOhm
44	120 pF	67	5000 pF	91	100 kOhm
45	120 pF	68	50 uF	92	200 kOhm
46	0,1 uF	69	16 uF	93	1 kOhm
47	50 pF	70	16 uF	94	1 MOhm
48	10000 pF	71	20 kOhm	95	160 Ohm
49	100 pF	72	20 kOhm	108	300 Ohm
50	100 pF	73	100 Ohm	110	10000 pF
50a	1000 pF	74	20 kOhm	111	0,3 uF
51	20000 pF	75	1,5 MOhm	112	20 kOhm
52	0,1 uF	76	1,5 MOhm	114	700 mA
53	50 pF	77	200 kOhm	118	1,3 MOhm
54	0,05 uF	78	100 kOhm		

Stückliste zu Albis 436, 436 D

Pos.	Wert	Pos.	Wert	Pos.	Wert	Pos.	Wert
28	500 pF	58	10000 pF	80	200 kOhm	102	150 kOhm
29	10 pF	59	20000 pF	80a	100 kOhm	103	2 MOhm
31a	10 pF	60	0,05 uF	81	5 kOhm	104	1,5 MOhm
33	3 pF	61	50 pF	82	10 kOhm	105	100 kOhm
36	70000 pF	62	0,5 uF	83	1,5 kOhm	106	100 kOhm
37	20000 pF	63	5000 pF	84	200 kOhm	107	1 kOhm
38	100 pF	64	16 uF	85	20 kOhm	108	750 kOhm
39	100 pF	65	100 pF	86	100 Ohm	109	90 Ohm
40	0,1 uF	66	100 pF	87	20 kOhm	110	11 Ohm
41	500 pF	67	1000 pF	88	30 kOhm	111	15 kOhm
42	50 pF	68	100 pF	89	1,5 MOhm	112	10 Ohm
43	10 pF	69	50 pF	89a	1,5 MOhm	128	1000 pF
44	430 pF	70	30 pF	90	1,5 MOhm	129	0,3 uF
46	195 pF	70a	10 pF	91	200 kOhm	130	5000 pF
47	60 pF	71	0,1 uF	92	100 kOhm	131	20 kOhm
49	120 pF	72	10000 pF	93	3 MOhm	132	2 kOhm
50	120 pF	73	200 pF	94	500 kOhm	133	2 kOhm
51	120 pF	74	5000 pF	95	25 kOhm	134	150 kOhm
52	120 pF	75	4000 pF	96	1,3 MOhm	136	1500 pF
53	50 pF	75a	1000 pF	97	1 MOhm	137	1000 mA
54	100 pF	76	100 uF	98	200 kOhm	141	50 kOhm
55	0,1 uF	77	32 uF	99	1 MOhm	142	10000 pF
56	0,05 uF	78	32 uF	100	2 MOhm	144	1,3 MOhm
57	100 pF	79	50000 pF	101	3 kOhm		