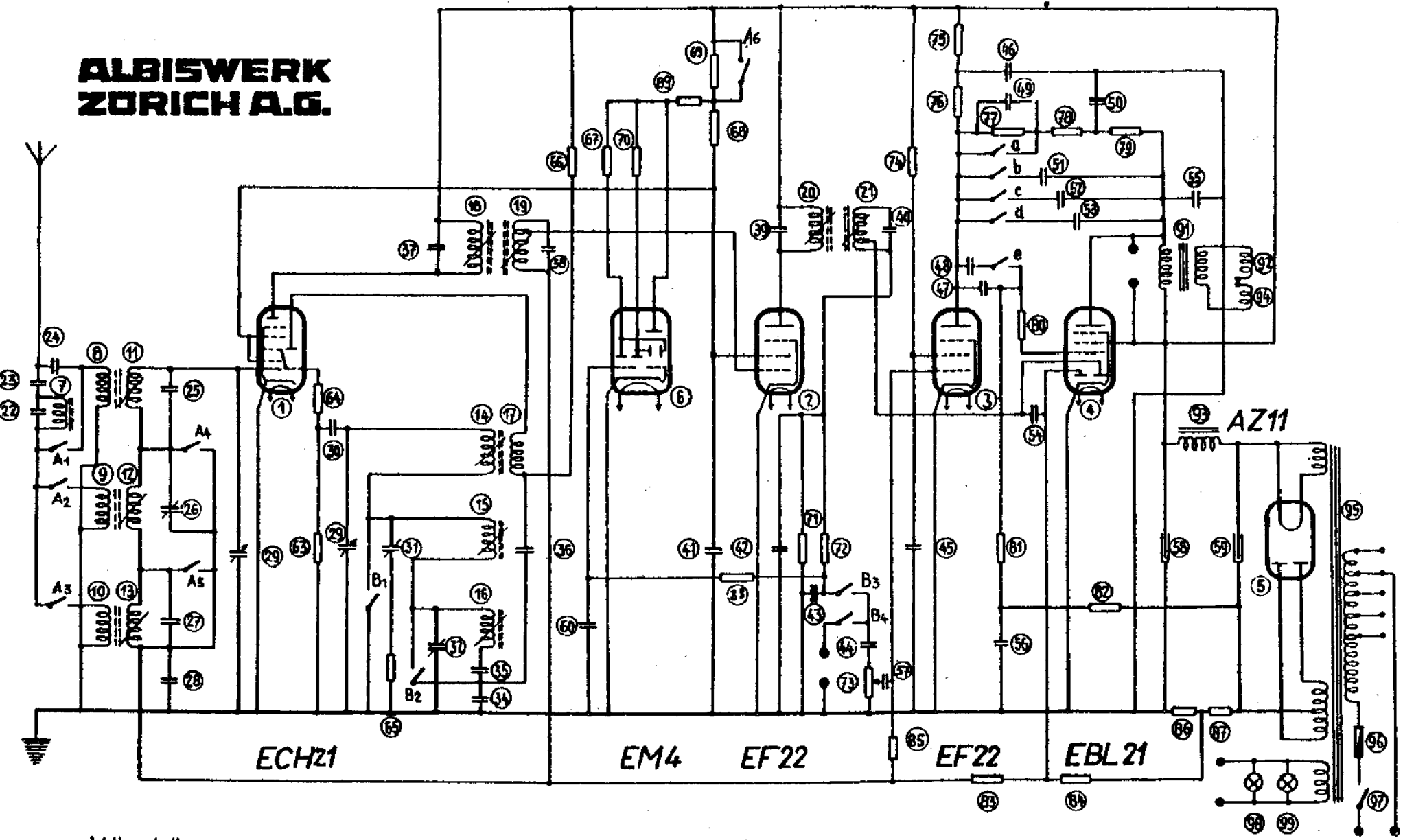


**ALBISWERK
ZÜRICH A.G.**



ZF = 471 KHZ.

ALBIS

434

Wellenschalter

Klangregler

	A				B			
	1	2	3	4	5	6	7	8
Kurz								
Mittel								
Lang								
Grammo								

	a	b	c	d	e
1					
2					
3					
4					
5					

Drehrichtung von links nach rechts

Kontakt geöffnet Kontakt geschlossen

zu Schaltbild A.W.S. 501/3, 4, 5, 6

Siemens Albis 434, D, G, GS, GSD

Pos.	Pos.	Pos.	Pos.	Pos.	Gegenstand	Daten	Pos.	Pos.	Pos.	Pos.	Pos.	Gegenstand	Daten
434	434	434	434	434			434	434	434	434	434		
	D	G	GS	GSD			D	G	GS	GSD			
7	7	7	7	7	Sperrkreisspule		64	64	64	64	64	Widerstand	100 Ohm
8	8	8	8	8	Ankopplungsspule kurz		65	65	65	65	65	"	50 Ohm
9	9	9	9	9	" mittel		66	66	66	66	66	"	40 kOhm
10	10	10	10	10	" lang		67	67	67	67	67	"	2 MOhm
11	11	11	11	11	Vorkreissspule kurz		68	68	68	68	68	"	20 kOhm
12	12	12	12	12	" mittel		69	69	69	69	69	"	80 kOhm
13	13	13	13	13	" lang		70	70	70	70	70	"	1 MOhm
14	14	14	14	14	Oszillatorkreissspule kurz		71	71	71	71	71	"	200 kOhm
15	15	15	15	15	" mittel		72	72	72	72	72	"	100 kOhm
16	16	16	16	16	" lang		73	-	73	73	-	Lautstärkeregl.	1 MOhm
17	17	17	17	17	Rückkopplungsspule kurz		74	74	74	74	74	Widerstand	600 kOhm
18	18	18	18	18	Bandfilterspule		75	75	75	75	75	"	10 kOhm
19	19	19	19	19	"		76	76	76	76	76	"	150 kOhm
20	20	20	20	20	"		77	77	77	77	77	"	5 MOhm
21	21	21	21	21	"		78	78	78	78	78	"	1,5 kOhm
					Vorkreis kpl., bestehend aus den		79	79	79	79	79	"	100 kOhm
					Pos. 8, 9, 10, 11, 12, 13, 29, 26, 27, 28.		80	80	80	80	80	"	1 kOhm
					Oszillatorkreis kpl., bestehend		81	81	81	81	81	"	500 kOhm
					aus den Pos. 14, 15, 16, 17, 31, 32, 34,		82	82	82	82	82	"	150 kOhm
					35.		83	83	83	83	83	"	1,5 kOhm
					Spulensagregat kpl., bestehend		84	84	84	84	84	"	2,5 kOhm
					aus Vorkreis, Oszillatorkreis,		85	85	85	85	85	"	1 MOhm
					sowie den Schalterplatten mit		86	86	86	86	86	"	30 Ohm
					den Kontakten A... und B...		87	87	87	87	87	"	50 Ohm
					1. NF-Bandfilter kpl., enthaltend		88	88	88	88	88	"	1,5 kOhm
					die Pos. 18, 19, 37, 38.		89	89	89	89	89	"	30 kOhm
					2. HF-Bandfilter kpl., enthaltend		90	90	90	90	90	"	30 kOhm
					die Pos. 20, 21, 39, 40.		91	91	91	91	91	Abgangübertrager	
22	22	22	22	22	Kondensator	900 pF	92	92	92	92	92	Schwingespule	
23	23	23	23	23	Antennenkondensator	500 pF)	93	93	93	93	93	Feldspule	
24	24	24	24	24	"	100 pF)	94	94	94	94	94	Kompensationspule	
25	25	25	25	25	Kondensator	10 pF	95	-	95	95	-	Netztransformator	
26	26	26	26	26	Vorkreisstrimmer mittel		96	96	96	96	96	Thermosicherung	
27	27	27	27	27	Kondensator	22 pF	97	-	97	97	-	Netzschalter	
28	28	28	28	28	"	0,1 uF	98	98	98	98	98	Skalenbeleuchtungslampe	6,3 V; C, 32 A.
29	29	29	29	29	Zweigangdrehkondensator		99	99	99	99	99	"	6,3 V; C, 32 A.
30	30	30	30	30	Kondensator	50 pF	-	102	-	-	102	Kondensator	0,5 uF
31	31	31	31	31	Oszillatorstrimmer mittel		-	103	-	-	103	"	10000 pF
32	32	32	32	32	" lang		-	104	-	-	104	Widerstand	15 kOhm
33	33	33	33	33	"		-	105	-	-	105	"	5 kOhm
34	34	34	34	34	Verkürzungskondensator mittel	400 pF	-	106	-	-	106	"	1 kOhm
35	35	35	35	35	" lang	206 pF	-	107	-	-	107	Lautstärkeregl.	1 MOhm
36	36	36	36	36	Kondensator	500 pF	-	108	-	-	108	Drähtfunkübertrager	
37	37	37	37	37	"	120 pF	-	109	-	-	109	Netztransformator	
38	38	38	38	38	"	120 pF	-	110	-	-	110	Netzschalter	
39	39	39	39	39	"	120 pF	-	111	-	-	111	Feinrechtsicherung	700 mA
40	40	40	40	40	"	120 pF	-	112	-	-	112	"	700 mA
41	41	41	41	41	"	0,1 uF	-	113	-	-	113	Trennkontakt	
42	42	42	42	42	"	100 pF	-	114	-	-	114	Impulskontakt	
43	43	43	43	43	"	100 pF	-	115	-	-	115	MTT-Stecker, 4-polig	
44	44	44	44	44	"	10000 pF	-	116	-	-	116	Drosselspule	
45	45	45	45	45	"	0,1 uF	-	-	-	121	121	Tonabnehmer	Siemens ST 7
46	46	46	46	46	Elektrolytkondensator	8 uF	-	-	-	122	122	Grammübertrager	
47	47	47	47	47	Kondensator	700 pF	-	-	-	123	123	Kondensator	5000 pF
48	48	48	48	48	"	10000 pF	-	-	-	124	124	"	500 pF
49	49	49	49	49	"	500 pF	-	-	-	125	125	"	600 pF
50	50	50	50	50	"	700 pF	-	-	-	126	126	Widerstand	300 kOhm
51	51	51	51	51	"	50 pF	-	-	-	127	127	"	300 kOhm
52	52	52	52	52	"	100 pF	-	-	-	128	128	"	100 kOhm
53	53	53	53	53	"	200 pF	-	-	-	129	129	Autom. Ein- und Ausschalter	
54	54	54	54	54	"	50 pF	-	-	-	130	130	Grammometer	
55	55	55	55	55	"	10000 pF	-	-	131	-	-	Tonabnehmer	Thorens HD 5
56	56	56	56	56	"	0,1 uF	-	-	132	-	-	Kondensator	700 pF
57	57	57	57	57	"	20000 pF	-	-	133	-	-	"	700 pF
58	58	58	58	58	Elektrolytkondensator	16 uF	-	-	134	-	-	Widerstand	100 kOhm
59	59	59	59	59	"	16 uF	-	-	135	-	-	"	100 kOhm
60	60	60	60	60	Kondensator	0,05 uF	-	-	136	-	-	Autom. Ein- und Ausschalter	
63	63	63	63	63	Widerstand	50 kOhm	-	-	137	-	-	Grammometer	

Stückliste