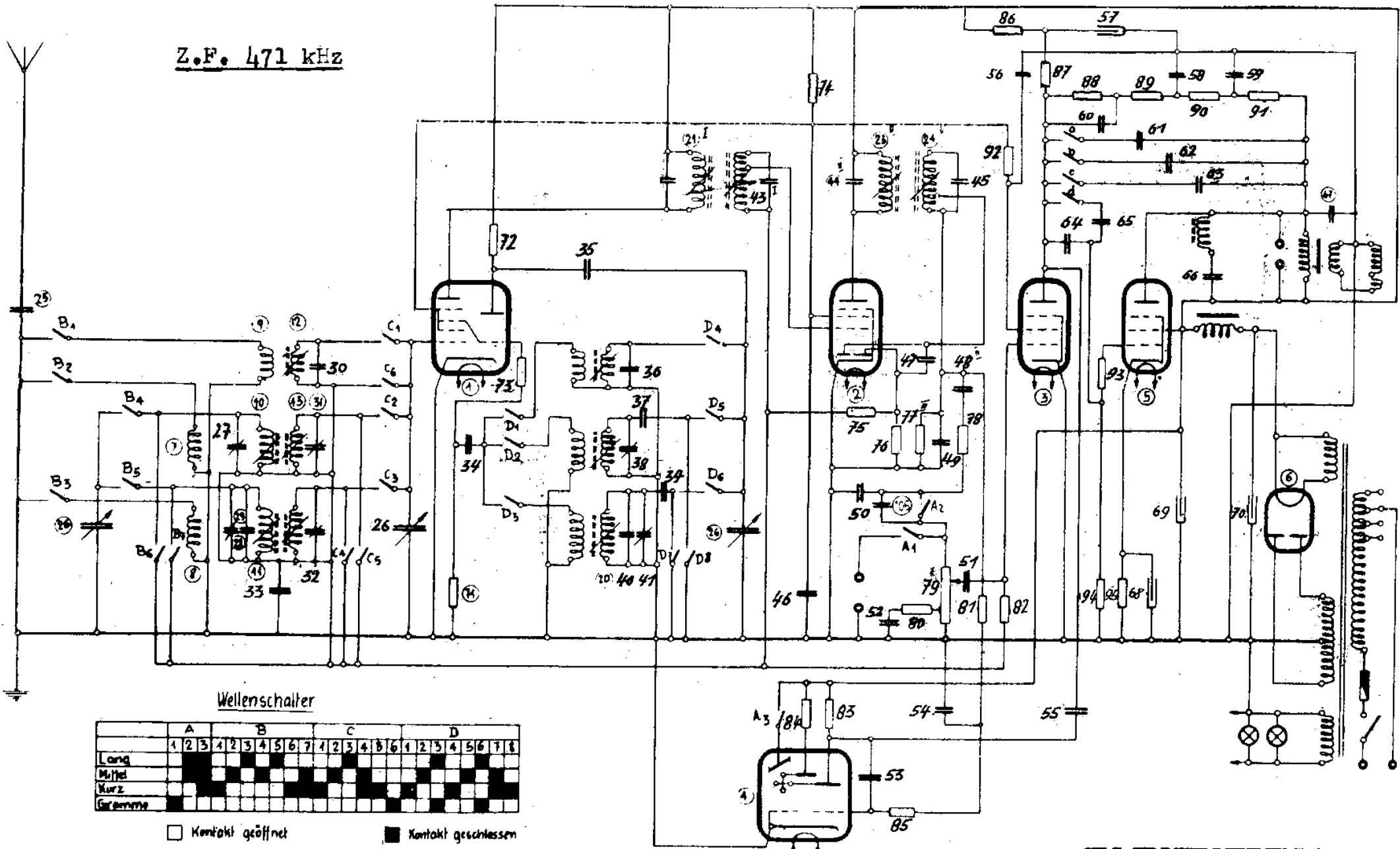


Z.F. 471 kHz

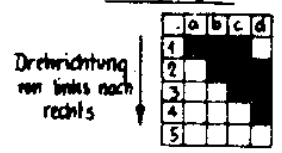


Wellenschalter

	A							B							C							D									
	1	2	3	4	2	3	4	5	6	7	1	2	3	4	5	6	7	1	2	3	4	5	6	7	1	2	3	4	5	6	7
Lang																															
Mittel																															
Kurz																															
Gesamte																															

□ Kontakt geöffnet ■ Kontakt geschlossen

Klangregler

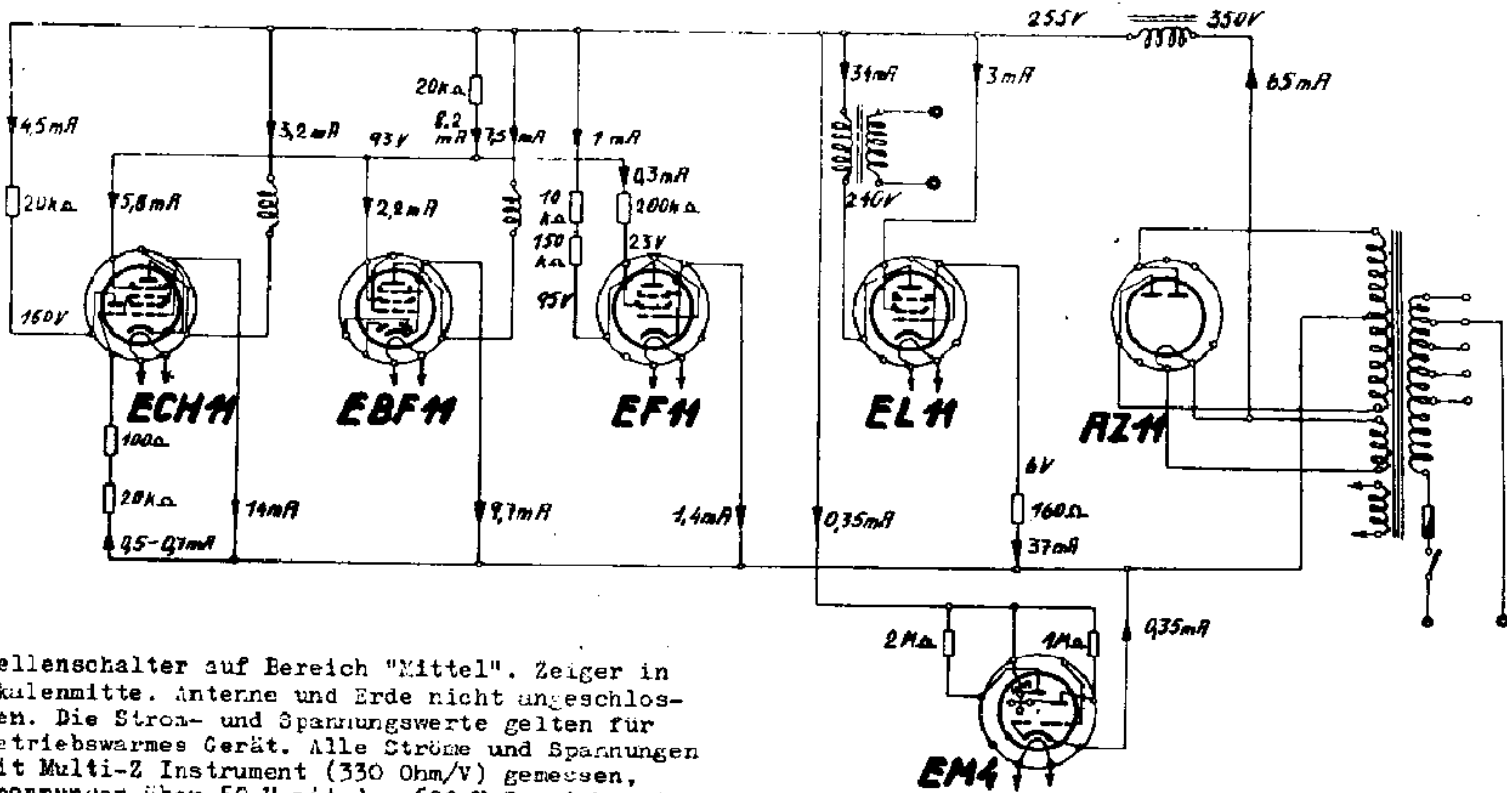


⊗ Pos sind im 1. Zf. Topf
 ⊗ Pos sind im 2. Zf. Topf

Albis 424

**ALBISWERK
ZÜRICH A.G.**

424 &		424 &		425 &	
424 D	Wert	424 D	Wert	425 D	Wert
-	500 pF	87	150 k Ohm	72	10000 pF
25	500 pF	88	5 Meg	73	200 pF
29	10 pF	89	1,5 Meg	74	5000 pF
30	10 pF	90	100 k Ohm	75	4000 pF
-	70000 pF	91	100 k Ohm	75a	1000 pF
33	70000 pF	92	200 k Ohm	76	100 uF
34	50 pF	93	1 k Ohm	77	32 uF
35	500 pF	94	1 meg	78	32 uF
36	10 pF	95	160 Ohm	79	50000 pF
37	430 pF	108	500 Ohm	80	200 k Ohm
39	195 pF	110	10 pF	80a	100 k Ohm
40	70 pF	111	0,3 uF	81	5 k Ohm
42	120 pF	112	20 k Ohm	82	10 k Ohm
43	120 pF			83	1,5 k Ohm
44	120 pF	425 &		84	20 k Ohm
45	120 pF	425 D Wert		85	20 k Ohm
46	0,1 uF			86	100 k Ohm
47	50 pF			87	20 k Ohm
48	10000 pF	28	500 pF	88	30 k Ohm
49	100 pF	29	10 pF	89	1,5 meg
50	100 pF	31a	10 pF	89a	1,5 meg
51	20000 pF	33	3 pF	90	1,5 meg
52	20000 pF	36	70000 pF	91	200 k Ohm
53	50 pF	37	20000 pF	92	100 k Ohm
54	0,05 uF	38	100 pF	93	3 Meg
55	5000 pF	39	100 pF	94	500 k Ohm
56	0,2 uF	40	0,1 uF	95	50 k Ohm
57	8 uF	41	500 pF	96	1,3 Meg
58	100 pF	42	50 pF	97	1 Meg
59	150 pF	43	10 pF	98	200 k Ohm
60	1000 pF	44	430 pF	99	1 meg
61	100 pF	46	195 pF	100	2 Meg
62	50 pF	47	70 pF	101	3 k Ohm
63	30 pF	49	120 pF	102	150 k Ohm
64	100 pF	50	120 pF	103	2 Meg
65	10000 pF	51	120 pF	104	1,5 meg
66	15000 pF	52	120 pF	105	100 k Ohm
67	5000 pF	53	50 pF	106	100 k Ohm
68	50 uF	54	100 pF	107	1 k Ohm
69	16 uF	55	0,1 uF	108	750 k Ohm
70	16 uF	56	10000 pF	109	90 Ohm
71	20 k Ohm	57	100 pF	110	11 Ohm
72	20 k Ohm	58	10000 pF	-	15 k Ohm
73	100 Ohm	59	20000 pF	-	10 Ohm
74	20 k Ohm	60	0,05 uF	129	0,3 uF
75	1,5 Meg	61	50 pF	130	5000 pF
76	1,5 Meg	62	0,5 uF	131	20 k Ohm
77	200 k Ohm	63	5000 pF	132	2 k Ohm
78	100 k Ohm	64	16 uF	133	2 k Ohm
79	1,3 Meg	65	100 pF	134	150 k Ohm
80	25 k Ohm	66	100 pF	136	1500 p F
81	3 meg	67	1000 pF	141	50 k Ohm
82	1 meg	68	100 pF	142	10000 pF
83	1 meg	69	50 pF		
84	2 meg	70	30 pF		
85	500 k Ohm	71	0,1 uF		
86	10 k Ohm				



Wellenschalter auf Bereich "Mittel". Zeiger in Skalenmitte. Antenne und Erde nicht angeschlossen. Die Strom- und Spannungswerte gelten für betriebswarmes Gerät. Alle Ströme und Spannungen mit Multi-Z Instrument (330 Ohm/V) gemessen, Spannungen über 50 V mit dem 600 V Bereich. Die Gleichspannungswerte beziehen sich auf das Chassis. Röhrensockel von unten gesehen.

Albis 424, 424 D

