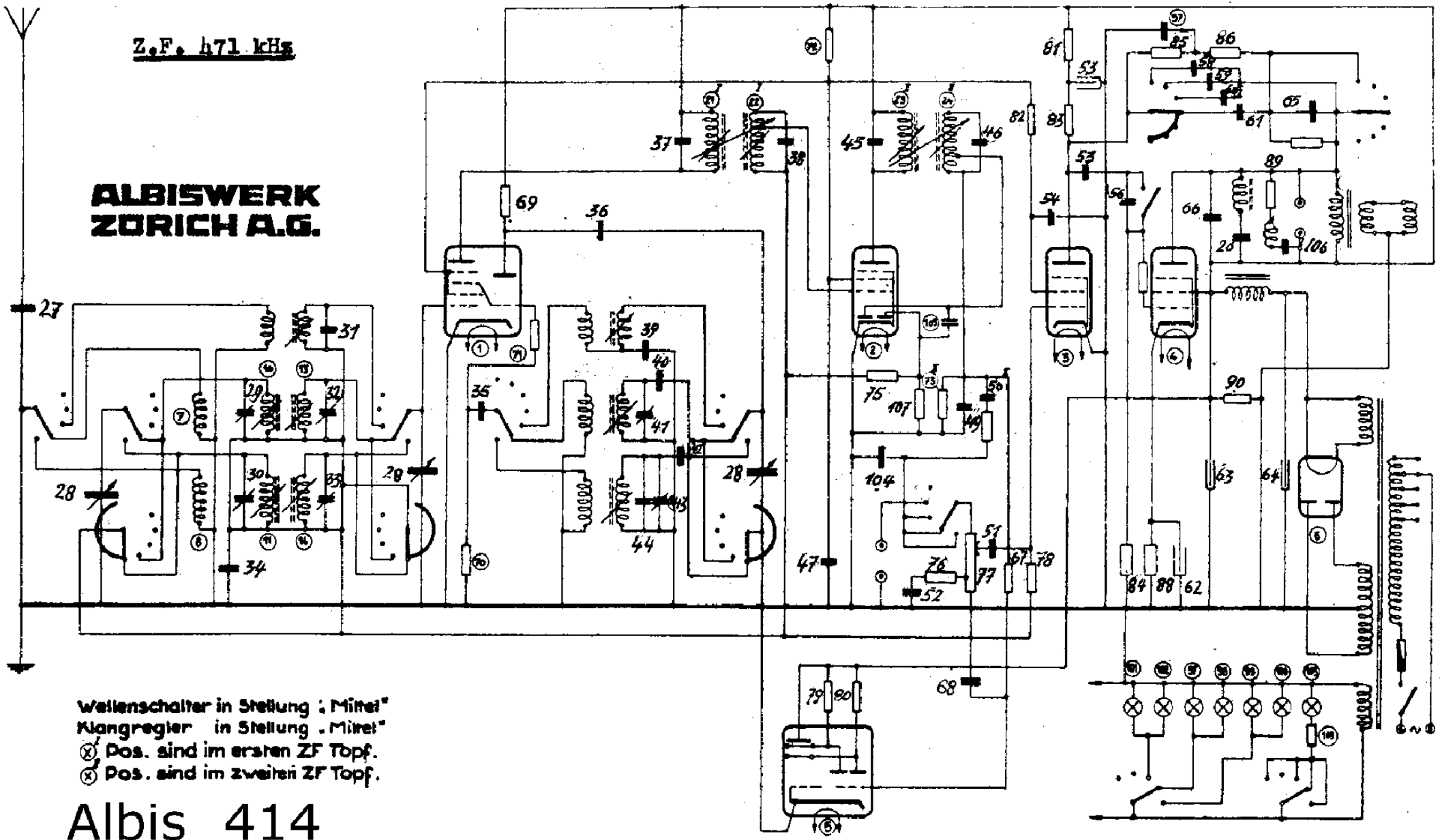


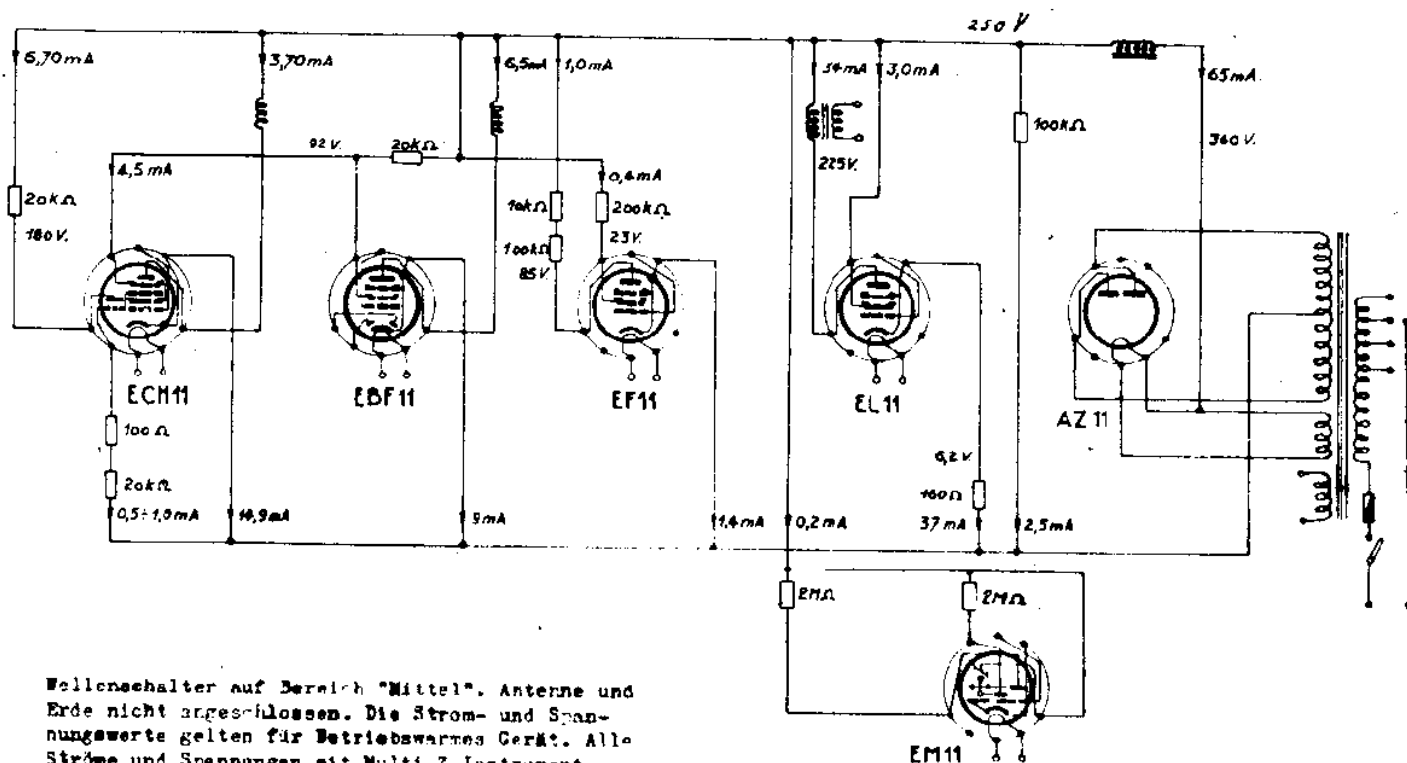
Z.F. 471 kHz

**ALBISWERK  
ZÜRICH A.G.**



Wellenschalter in Stellung : Mittel  
 Klangregler in Stellung : Mittel  
 ⊗ Pos. sind im ersten ZF Topf.  
 ⊙ Pos. sind im zweiten ZF Topf.

Albis 414



Wellenschalter auf Bereich "Mittel". Antenne und Erde nicht angeschlossen. Die Strom- und Spannungswerte gelten für Betriebswarmes Gerät. Alle Ströme und Spannungen mit Multi-Z Instrument (350 Ohm/V) gemessen, Spannungen über 50 V mit dem 600 V Bereich. Die Gleichspannungswerte beziehen sich auf das Chassis. Röhrensockel von unten gesehen.

# Albis 414, 414 D

Kondensatoren und Widerstände zu ALBIS 414, 414 D

Pos.	Wert	Pos.	Wert
26	900 pF	71	100 Ohm
27	500 pF	72	20 k Ohm
31	6 pF	73	200 k Ohm
34	70000 pF	74	100 k Ohm
35	50 pF	75	1,5 Megohm
36	500 pF	76	10 k Ohm
37	120 pF	77	1,3 Megohm
38	120 pF	78	1 Megohm
39	3300 pF	79	2 Megohm
40	470 pF	80	2 Megohm
42	206 pF	81	10 k Ohm
44	60 pF	82	200 k Ohm
45	120 pF	83	100 k Ohm
46	120 pF	84	1 Megohm
47	0,1 uF	85	750 k Ohm
48	4 Megohm	86	750 k Ohm
49	100 pF	87	1 k Ohm
50	10000 pF	88	160 Ohm
51	20000 pF	89	3 k Ohm
52	0,05 uF	90	100 k Ohm
53	8 uF	104	100 pF
54	0,2 uF	105	50 pF
55	10000 pF	106	10000 pF
56	100 pF	107	1,5 Megohm
57	100 pF	119	0,3 uF
58	50 pF	121	1500 pF
59	30 pF	122	30 k Ohm
60	30 pF	124	16 uF
61	30 pF	125	16 uF
62	30 uF	126	1,3 Megohm
63	16 uF	129	8 uF
64	16 uF	130	30 uF
65	700 pF	131	10 k Ohm
66	5000 pF		
67	3 Megohm		
68	0,05 uF		
69	30 k Ohm		
70	20 k Ohm		

\* gilt nur für 414  
\*\* gilt nur für 414 D