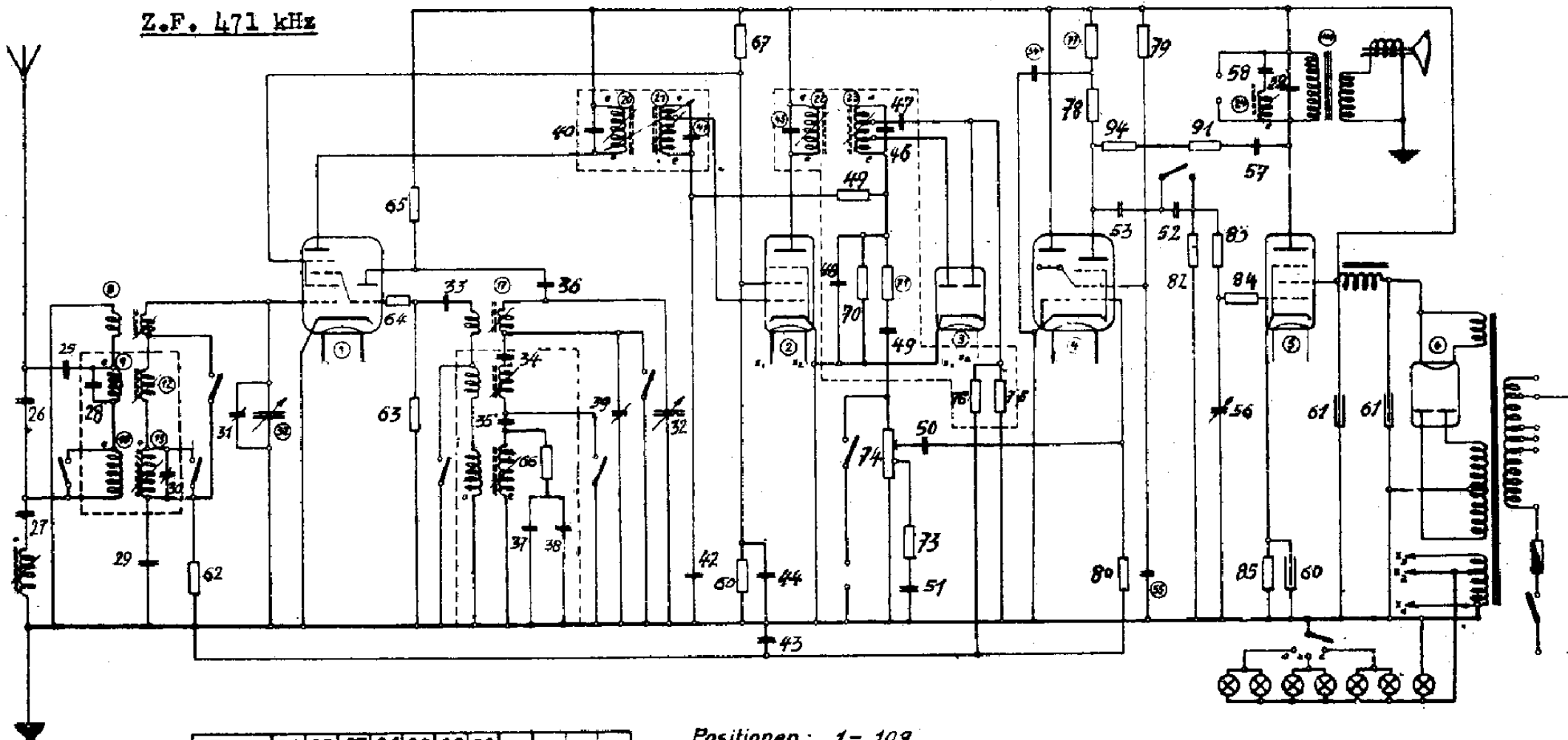


Z.F. 471 kHz



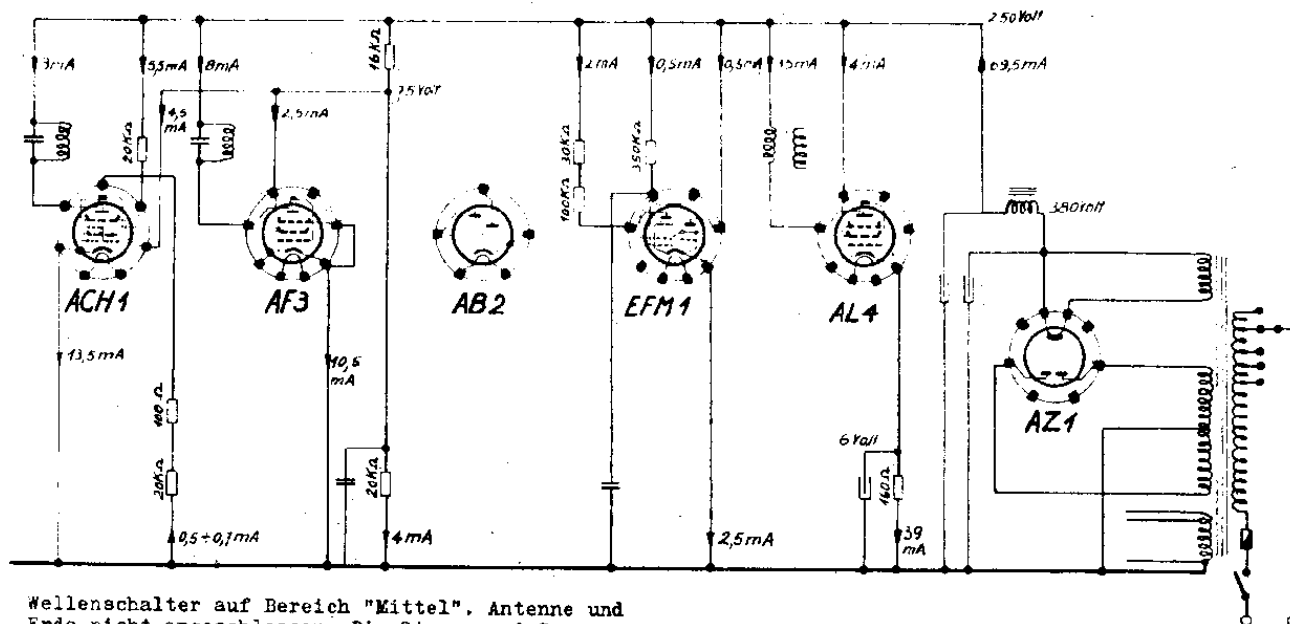
Pos.	86	88	87	91	89	90	92	93a	93b	93c
kurz	•		•	•	•			•		
mittel	•	•				•			•	
lang										•
Groß			•		•		•			

Knopfseite.

Positionen: 1-109

Albis 93

**ALBISWERK
ZÜRICH A.G.**



Wellenschalter auf Bereich "Mittel". Antenne und Erde nicht angeschlossen. Die Strom- und Spannungswerte gelten für betriebswarmes Gerät. Alle Ströme und Spannungen mit Multi-Z Instrument (330 Ohm/V) gemessen, Spannungen über 50 V mit dem 600 V Bereich. Die Gleichspannungswerte beziehen sich auf das Chassis. Röhrensockel von unten gesehen.

Kondensatoren und Widerstände zu ALBIS 93 u. 93 D

Pos.	Wert	Pos.	Wert
25	100 pF	62	500 k Ohm
26	500 pF	63	20 k Ohm
27	35 pF	64	100 Ohm
28	50 pF	65	20 k Ohm
29	0,1 uF	66	250 Ohm
42	0,05 uF	67	16 k Ohm
43	0,05 uF	68	20 k Ohm
44	1 uF	69	2 Megohm
54	0,5 uF	70	200 k Ohm
31	3-40 pF	71	80 k Ohm
33	100 pF	72	30 k Ohm
34	520 pF	73	300 k Ohm
35	340 pF	74	1,3 Megohm
36	500 pF	114	1,3 Megohm
37	35 pF	75	1 Megohm
40	120 pF	76	1 Megohm
41	120 pF	77	30 k Ohm
45	120 pF	78	100 k Ohm
46	120 pF	79	350 k Ohm
47	35 pF	80	1 Megohm
48	100 pF	81	5 Megohm
49	10000 pF	82	500 k Ohm
50	20000 pF	83	400 k Ohm
51	3000 pF	84	1 k Ohm
52	800 pF	85	160 Ohm
53	10000 pF	94	4 Megohm
55	0,1 uF		
57	100 pF		
58	900 pF		
59	1500 pF		
60	30 uF		
61	8+8 uF		
110	0,2 mF		
126	30 uF		
127	8 + 8 uF		

Albis 93