

# ELETTRONICA

ISSN 1124-8912

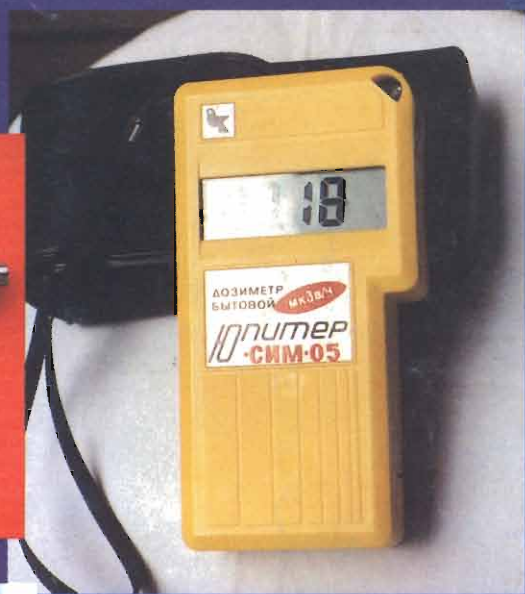
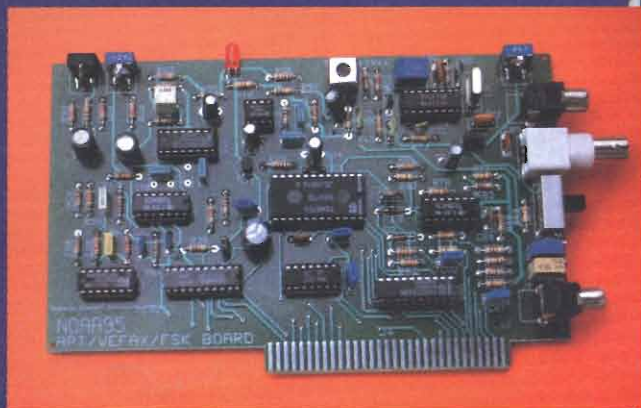
Soc. Edit. FELSINEA r.l. - 40133 Bologna - v. Fattori, 3 - Sped. A.P. comma 26 - art.2 - Legge n°549/95

# FLASH

n° 169 - febbraio 1998  
lit. 8.000

RIPARARE I GEIGER

APT - NOAA 95



VOLTMETRO RV-3



**NOVITÀ:**  
**L'OCCHIO MAGICO DI POLIFEMO**

ed ancora:  
Preampil a FET bassa Impedenza - La scheda madre -  
Octaveron - Piccole reti - Le antenne QUAGI - Triplo timer -  
Esca elettronica per pescatori - ecc. ecc.



# Per il controllo e l'automazione industriale ampia scelta tra le centinaia di schede professionali



**GPC® 324**  
80C32 da 11 MHz oppure il velocissimo Dallas 320 da 22 MHz; 32K RAM; 2 zoccoli per 32K EPROM e 32K RAM, EPROM, od EEPROM; E<sup>2</sup> seriale; connettore batteria al Litio esterna; 4/16 linee di I/O; 2 linee seriali: una RS 232 più una RS 232, RS 422-485 o Current-Loop; Watch-Dog; Timer; Counter; ecc.  
Lit. 237.000+IVA

**GPC® 554**  
80C552 da 22 MHz; 32K RAM; 2 zoccoli per 32K EPROM e 32K RAM, EPROM, od EEPROM; E<sup>2</sup> seriale; connettore batteria al Litio esterna; 6/8 A/D; 16 linee di I/O; 2 PWM; 2 RS 232; Watch-Dog; Timer; Counter; ecc.  
Lit. 279.000+IVA



**Quando il Monochip non vi basta più è l'ora di usare la nuova Serie 4**

Una nuovissima serie di micro schede Professionali, di solo 5x10 cm, ad un prezzo eccezionale. Perché impiegare il proprio prezioso tempo nella progettazione di una scheda CPU quando la si può trovare già pronta nella nuova Serie 4? Queste schede, realizzate su circuiti multistrato, sono disponibili con i più diffusi µP quali:

80C32; 89C52; 80C320; 89C520; 80C251; 80C151; 89S8252; 89C55; 80C552; 84C15; Z180; 68HC11; ecc. Possono essere montate in Piggy-Back sul Vs. circuito oppure si possono affiancare direttamente nello stesso contenitore da Barra DIN come nel caso delle ZBR xxx; ZBT xxx; ABB 05; ecc. Ampia scelta di tools e di Kit di sviluppo software come Compilatori C; BASIC; PASCAL; Assembler; ecc.



**Dataman S4 Programmator**  
**Portatile di EPROM, FLASH, GAL, EEPROM e MONOCHIPS**

Programma fino alle 16Mbits. Fornito con Pod per RAM-ROM Emulator. Alimentatore da rete o tramite accumulatori incorporati. Comando locale tramite tastiera e display oppure tramite collegamento in RS232 ad un personal.

**ELNEC PREPROM-02**

**Economico**  
Programmatore Universale per EPROM, FLASH, EEPROM. Tramite opportuni adapter opzionali programma anche GAL, µP, E<sup>2</sup> seriali, ecc. Completo di software, alimentatore esterno e cavo per porta parallela del PC.



**ELNEC SIM2051**



Se, nei Vs. progetti, volete cominciare ad usare degli economici e potenti µP questo è l'oggetto giusto. Vi consente di lavorare con il potente µP 80C2051 della ATMEL da 20 piedini

che ha 2K di FLASH interna ed è codice compatibile con la popolarissima famiglia 8051. Fa sia da **In-Circuit Emulator** che da **Programmatore della FLASH** del µP.  
Completo di Assembler a sole

Lit. 322.000+IVA

**ELNEC PREPROM-03**

**GANG-PROGRAMMER** per EPROM, FLASH, EEPROM. Lo sezione Master funziona come **Programmatore Universale** con caratteristiche analoghe al **PREPROM-02**. Tramite opportuni adapter opzionali è infatti possibile programmare GAL, µP, E<sup>2</sup> seriali, ecc. Completo di software, alimentatore esterno e cavo per porta parallela del PC.



**C Compiler HTC**

Potentissimo **Compilatore C**, ANSI/ISO standard. Floating point e funzioni matematiche; pacchetto completo di assembler, linker, ed altri tools; gestione completa degli interrupt; Remote debugger simbolico per un facile debugging del vostro hardware.  
Disponibile per: fam. 8051; Z80, Z180, 64180 e derivati; 68HC11, 6801, 6301; 6805, 68HC05, 6305; 8086, 80188, 80186, 80286 ecc.; fam. 68K; 8096, 80C196; H8/300; 6809, 6309.



**ComAp ICEmu-51/UNI**

Potente **In-Circuit Emulator** Professionale in **Real-Time**, di tipo Universale, per la famiglia di µP 51 fino a 42 MHz di emulazione. Vasta disponibilità di Pod, per i vari µP, a partire dai 51 generici; Dallas; Siemens; Philips; Intel; Oki; Atmel; ecc. Trace memory; Breakpoints; Debugger ad alto livello; ecc.

**MP-100**  
**Programmatore a Basso Costo**

per EPROM, EEPROM, FLASH, µP fam. 51, GAL.



**ELNEC EREPROM-01**

**Economico** Cancellatore di EPROM, µP, ecc. Ridotte dimensioni, cancella fino a 5 EPROM alla volta. Completo di timer ed alimentatore esterno.

**Low-Cost Software Tools**

Vasta disponibilità di Tools, a basso costo, per lo Sviluppo Software per i µP della fam. 68HC08, 6809, 68HC11, 68HC16, 8080, 8085, 8086, 8096, Z8, Z80, 8051, ecc. Sono disponibili Assemblatori, Compilatori C, Monitor Debugger, Simulatori, Disassemblatori, ecc. Richiedete Documentazione.

**CD Vol 1** Il solo CD dedicato ai **microcontrollori**. Centinaia di listi di programmi, pinout, utility, descrizione dei chips per i più popolari µP quali 8051, 8952, 80553, PIC, 68K, 68HC11, H8, Z8, ecc.  
Lit. 120.000+IVA



**Embedded i386 PC**

Più piccolo di una carta di credito: solo 52x80mm, 386EX 25MHz, BIOS, 512K FLASH, 1MB DRAM, parallel I/O, 2 porte seriali, Watchdog-Timer, ecc. Basso assorbimento (5Vdc 500mA) e **Basso Costo**.

**QTP 24**

**Quick Terminal Panel 24 tasti**

Pannello operatore a **Basso Costo** con 3 diversi tipi di Display. 16 LED, Buzzer, Tasche di personalizzazione, Seriale in RS232, RS422, RS485 o Current-Loop; alimentatore incorporato, ecc. Opzione per lettori di Carte Magnetiche e Relé di consenso. Facilissimo da usare in ogni ambiente.



**ATMEL Micro-Pro**

La completa soluzione, a **Basso Costo**, per la programmazione dei µP della fam. 51 compresi i modelli FLASH della Atmel. Disponibile anche in abbinamento ad un tools **C51 Compiler**, a **Bassissimo Costo** comprensivo dei µP FLASH e del Data-Book della Atmel.



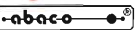
**DESIGN-51**

**EMULATORE µP fam. 51 Very Low-Cost**  
Sistema di sviluppo Entry-Level a Basso Costo per i µP della serie 8051. Comprende In-Circuit Emulator, Cross-Assembler, Disassembler, Symbolic Debugger.



40016 San Giorgio di Piano (BO) - Via dell'Artigiano, 8/6  
Tel. 051-892052 (4 linee r.a.) - Fax 051 - 893661

E-mail: [grifo@grifo.it](mailto:grifo@grifo.it) - Visitate le nostre pagine Web al sito: <http://www.grifo.it>

GPC®  grifo® sono marchi registrati della grifo®

**grifo®**  
ITALIAN TECHNOLOGY

# MIDLAND BOMBER

## LA GIUSTA DIMENSIONE DELLA POTENZA

- ★ 3000 W DI POTENZA
- ★ 6 dB DI GUADAGNO
- ★ STRAORDINARIA ROBUSTEZZA
- ★ DESIGN D'AVANGUARDIA
- ★ AMPIA GAMMA DI COLORI PER UNA MAGGIORE PERSONALIZZAZIONE

BOBINA  
SUPERDIMENSIONATA  
CON FILO DI RAME DA  
Ø 2,5 MM PER UNA  
POTENZA INSUPERABILE



MIDLAND  
BOMBER



MIDLAND ANTENNE CB

**BOMBER**

DIMENSIONI REALI

CE

CTE INTERNATIONAL

Via Roberto Sevardi, 7 • 42010 Mancasale Reggio Emilia (Italy)

• Ufficio Commerciale Italia 0522/509420 • FAX 0522/509422

• Ufficio Informazioni / Cataloghi 0522/509411

Internet EMail: cte001@xmail.itte.it - Sito HTTP: www.cte.it



Editore:

Soc. Editoriale Felsinea r.l. - via G.Fattori, 3 - 40133 Bologna  
tel. 051/382972-382757 fax 051/380835 BBS 051/590376

Direttore Responsabile: Giacomo Marafioti

Fotocomposizione: LA.SER. s.r.l. - via dell'Arcoveggio, 74/6 - Bologna

Stampa: La Fotocromo Emiliana - Osteria Grande di C.S.P. Terme (BO)

Distributore per l'Italia: Rusconi Distribuzione s.r.l. - v.le Sarca, 235 - Milano

Pubblicità e Amm.ne: Soc. Editoriale Felsinea s.r.l. - via G. Fattori, 3 - 40133 Bologna  
tel. 051/382972/382757 fax. 051/380835

Servizio ai Lettori:

	Italia	Estero
Copia singola	£ 8.000	£ ———
Arretrato (spese postali incluse)	£ 12.000	£ 18.000
Abbonamento 6 mesi	£ 40.000	£ ———
Abbonamento annuo	£ 70.000	£ 95.000
Cambio indirizzo	Gratuito	

Pagamenti:

Italia - a mezzo C/C Postale n°14878409,

oppure Assegno circolare o personale, vaglia o francobolli

Estero - Mandat de Poste International payable à Soc. Editoriale Felsinea r.l.



INDICE INSERZIONISTI  
FEBBRAIO 1998

Ritagliare o fotocopiare e incollare su cartolina postale completandola del Vs. recapito e spedirla alla ditta che interessa

<input type="checkbox"/> ALFA RADIO	pag.	21
<input type="checkbox"/> BEGALI Off. Meccanica	pag.	48
<input type="checkbox"/> C.B. Center	pag.	94
<input type="checkbox"/> C.E.D Comp. Eletr. Doleatto	pag.	36
<input type="checkbox"/> C.P.M. Elettronica & Telecom.	pag.	62
<input type="checkbox"/> C.T.E. International		4° di copertina
<input type="checkbox"/> C.T.E. International	pag.	1-103-109-111
<input type="checkbox"/> DISPOSITIVI ELETTRONICI	pag.	80
<input type="checkbox"/> ELETTRONICA ANTARES	pag.	79
<input type="checkbox"/> ELECTRONICS COMPANY	pag.	50
<input type="checkbox"/> ELLE-ERRE Elettronica	pag.	9
<input type="checkbox"/> FAST	pag.	12-62-80-94
<input type="checkbox"/> FONTANA ROBERTO Software	pag.	47
<input type="checkbox"/> G.R. Electronics Import	pag.	36
<input type="checkbox"/> GUIDETTI	pag.	16
<input type="checkbox"/> GRIFO		2° di copertina
<input type="checkbox"/> LED Elettronica	pag.	48
<input type="checkbox"/> LEMM Antenne	pag.	6
<input type="checkbox"/> MARCUCCI	pag.	5-107
<input type="checkbox"/> MAREL Elettronica	pag.	32
<input type="checkbox"/> MELCHIONI	pag.	7-112
<input type="checkbox"/> METAF	pag.	102
<input type="checkbox"/> MICRA Elettronica	pag.	50
<input type="checkbox"/> Mostra di Civitanova Marche	pag.	106
<input type="checkbox"/> Mostra MARC di Genova	pag.	8
<input type="checkbox"/> Mostra di Gonzaga (MN)	pag.	108
<input type="checkbox"/> Mostra di Montichiari (BS)	pag.	94-102
<input type="checkbox"/> Mostra NEW MEDIA di Pavia	pag.	36
<input type="checkbox"/> Mostra di Scandiano (RE)	pag.	22-68
<input type="checkbox"/> Mostra di Vicenza	pag.	4
<input type="checkbox"/> NEW MATIC	pag.	95
<input type="checkbox"/> PAGNINI Editore	pag.	68
<input type="checkbox"/> P.L. Elettronica	pag.	105
<input type="checkbox"/> RADIO COMMUNICATION	pag.	54
<input type="checkbox"/> RADIO & COMPUTER	pag.	80
<input type="checkbox"/> RADIO SYSTEM	pag.	110
<input type="checkbox"/> RAMPAZZO Elettronica & Telecom.	pag.	96
<input type="checkbox"/> R.U.C. Elettronica	pag.	80
<input type="checkbox"/> SAVING Elettronica	pag.	107
<input type="checkbox"/> S.E.R. di Roberto Mandirola	pag.	80
<input type="checkbox"/> SIGMA antenne		3° di copertina
<input type="checkbox"/> Soc. Edit. Felsinea	pag.	26-62
<input type="checkbox"/> SPIN elettronica	pag.	8
<input type="checkbox"/> S.T.E.	pag.	95
<input type="checkbox"/> TECNO SURPLUS	pag.	48

Indicare con una crocetta nella casella relativa alla ditta indirizzata e in cosa desiderate.

Allegare 5.000 £ per spese di spedizione.

Desidero ricevere:  Vs. Catalogo  Vs. Listino  
 Info dettagliate e/o prezzo di quanto esposto nella Vs pubblicità.

nel prossimo numero...



Watt Radio "Ermete"

La Watt Radio ha sempre immesso sul mercato modelli giusti al momento giusto: "Ermete" ne è un esempio.

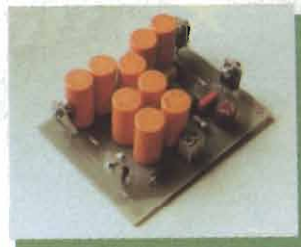


Viasat

Tanti modi per viaggiare in automobile comunicando... navigando tra satelliti, cellulari e computer...

Tensione di rete  
dalla batteria

Un convertitore di nuova concezione, utilissimo per alimentare piccoli elettrodomestici.



... e tanto altro ancora!

Legenda dei simboli:



AUTOMOBILISTICA

antifurti  
converter DC/DC-DC/AC  
Strumentazione, etc.



MEDICALI

magnetostimolatori  
stimolatori muscolari  
depilatori, etc.



DOMESTICA

antifurti  
circuiti di controllo  
illuminotecnica, etc.



PROVE & MODIFICHE

prove di laboratorio  
modifiche e migliorie  
di apparati commerciali, etc.



COMPONENTI

novità  
applicazioni  
data sheet, etc.



RADIANTISMO

antenne, normative  
ricetrasmittitori  
packet, etc.



DIGITALE

hardware  
schede acquisizione  
microprocessori, etc.



RECENSIONE LIBRI

lettura e recensione di testi  
scoloristici e divulgativi  
recapiti case editrici, etc.



ELETTRONICA GENERALE

automazioni  
servocontrolli  
gadget, etc.



RUBRICHE

rubrica per OM e per i CB  
schede, piacere di saperlo  
richieste & proposte, etc.



HI-FI & B.F.

amplificatori  
effetti musicali  
diffusori, etc.



SATELLITI

meteorologici  
radioamatoriali e televisivi  
parabole, decoder, etc.



HOBBY & GAMES

effetti discoteca  
modellismo  
fotografia, etc.



SURPLUS & ANTICHE RADIO

radio da collezione  
ricetrasmittitori ex militari  
strumentazione ex militare, etc.



LABORATORIO

alimentatori  
strumentazione  
progettazione, etc.



TELEFONIA & TELEVISIONE

effetti speciali  
interfacce  
nuove tecnologie, etc.

La Soc. Editoriale Felsinea r.l. è iscritta al Re

© Copyright 1983 Elettronica FLA

Tutti i diritti di proprietà letteraria e quanto es

I manoscritti e quanto i

# SOMMARIO

## Febbraio 1998

### Anno 15° - n°169

	<b>Calendario Mostre</b>	pag. 11
	Settimo IOTTI <b>Il Tefifon</b>	pag. 13
	Roberto FERRARI - Enrico FALCONELLI, IK1VCQ <b>APT - Noaa 95</b>	pag. 17
	Franco TOSI, IK4BWC <b>La scheda madre</b>	pag. 23
	Stefano MONTONE, IW8EHA <b>Le antenne Quagi</b>	pag. 27
	Redazione <b>Abbiamo appreso che...</b>	pag. 33
	Nello ALESSANDRINI <b>Il microcontrollore AT89C2051 - 5ª parte</b>	pag. 37
	Redazione <b>Polifemo</b>	pag. 49
	Daniele CAPPA, IW1AXR <b>Geiger russi</b>	pag. 51
	Marco STOPPONI <b>Tripla timer</b>	pag. 59
	Redazione <b>Tutto Mostre... Flash</b>	pag. 63
	Andrea DINI <b>Innalzatore di tensione per caricabatterie in auto</b>	pag. 65
	<b>Errata Corrigé</b>	pag. 72
	Gianni BECATTINI <b>Piccole reti</b>	pag. 73
	Ivano BONIZZONI, IW2ADL <b>Il voltmetro RV-3 - Il laboratorio del Surplus</b>	pag. 81
	Luciano BURZACCA <b>Octaveron</b>	pag. 85

#### RUBRICHE FISSE

Redazione (Sergio GOLDONI, IW2JSC) <b>Scheda Apparato: Kenwood TH-77E</b>	pag. 55
Sez ARI - Radio Club "A. Righi" - BBS <b>Today Radio</b> - L'ora U.T.C. - Le bande del Servizio di radioamatore in Italia: Licenza Speciale - Calendario Contest Marzo '98 -	pag. 69
Livio A. BARI <b>C.B. Radio FLASH</b> - Il collegamento di una stazione CB - Errata Corrigé Dicembre '97 - Una radio dal Sud Africa -	pag. 89
Club Elettronica FLASH <b>No problem!</b> - Alimentatore per il laboratorio - Controllo di tono semplice - Chiave elettronica a commutatore - Preampli ingresso a FET e uscita bassa impedenza - Esca elettronica per pescatori -	pag. 97

## Lettera del Direttore

Salve carissimo,  
... e poi si dice il "caso".

Alcune sere orsono ho seguito una trasmissione televisiva, e forse anche tu lo hai fatto, che aveva per argomento qualcosa di grande attualità: la "New Age", ovvero il nostro futuro, la nuova era.

Il dibattito si è rivelato molto interessante, pieno di spunti, e alla fine mi è parso di capire che la gente è ormai frastornata e sbalottata tra scienza, tecnologia, religione, espressioni artistiche spinte all'eccesso forse solo per suscitare sensazione, in pratica da tutto ciò che è considerato moderno o di tendenza.

Oggi tutto è altamente tecnologico, superveloce, dal giocattolo per bambini all'auto super equipaggiata, dal paiolo per la polenta, al computer che può governarti la casa, prepara la colazione, risponde al telefono, apre e chiude le finestre e volendo ti porta addirittura una stupenda donna nel letto, e ci sarebbe di che continuare. Decisamente l'uomo non ce la fa più a stare al passo con la tecnologia e il turbinio di ideologie che gli hanno saturato ormai tutti i pori, e ora forse sente il bisogno di cambiare, ritrovare valori perduti, riavere quello che solo i suoi cinque sensi sanno apprezzare, il piacere del senso estetico, dell'armonia dei suoni, ascoltando musica più armoniosa, adornando la casa con oggetti preziosi, di quadri che non hanno bisogno di una didascalia per essere interpretati, e così via.

Ma allora... Elettronica Flash...

Ecco il "caso": la tua Rivista ha seguito fin dalla sua nascita, ormai 15 anni fa, proprio questo richiamo. Mensilmente ha fatto apprezzare le Antiche Radio e gli apparati Surplus, un argomento che solo ora molte testate pare si siano decise a voler affrontare, arabattandosi e sgomitando per potersi piazzare ancora una volta secondi, e quel che è peggio arrivando in taluni casi a circuire i nostri migliori collaboratori nel settore.

Da diversi anni poi, tra le nostre pagine, inseriamo le "Schede Apparati", quello che sarà un giorno il Surplus di domani, e sono certo che anche allora ci sarà qualcuno che arriverà, ahimè, tardi, e poi ci siamo battuti per un esposto veritiero e critico nei confronti di Guglielmo Marconi e oggi, questi eterni secondi, ne trattano gli spunti (e questi sono solo alcuni dei nostri cavalli di battaglia).

Tutto questo, ed altro ancora, non può essere sfuggito all'osservazione di un attento e serio lettore come tu sei. Alla tua Elettronica FLASH non resta che la soddisfazione di avere fatto tutto il possibile perché i suoi lettori avessero i piedi ben saldi a terra.

Ulteriori esempi sarebbero superflui, i fatti, come al solito, parlano da soli: siamo in piena New Age.

Ciao carissimo, alla prossima.

**P.S.:** Dimenticavo qualche altra cosa di primaria importanza: ringrazio quei lettori che hanno apprezzato l'inserimento delle foto degli autori degli articoli e con esse la conferma dell'autenticità e originalità di quanto ogni mese trovi su queste pagine, e sempre in merito all'originalità, il nostro "Mercatino Postelefonico" è aggiornato a circa quindici giorni dall'uscita in edicola (causa i tempi tecnici di stampa) e non subiscono riciclaggio sistematico come accade altrove. Capito mi hai? Ciao, a presto.



# 1<sup>a</sup> MOSTRA MERCATO DI ELETTRONICA

Espongono le migliori aziende del settore

**Componentistica  
elettronica  
radiantistica**

**Telefonia cellulare**

**Sistemi  
di amplificazione  
car audio**

**Ricezione satellitare**

**Sistemi  
di antifurto**

***Il collegamento ideale  
fra mostra mercato  
e salone di esposizione***

**Venerdì 20:**

dalle 14.30 alle 18.30

**Sabato 21 e Domenica 22:**

dalle 9.00 alle 18.30

# INTERESSI ZERO!



ICOM

marcucci S.p.A.



**10 Rate Mensili con Interessi ZERO\***

\* - T.A.N.: 0.00% - T.A.E.G.: 0.00%

**Offerta valida dal 15 dicembre '97 al 15 marzo '98**

**Su tutti gli  
Apparati Icom**

# ANTENNE lemm

**M43** (AT 143)  
42 ÷ 44 MHz  
Guadagno 1,2dB  
Potenza app. 100W  
h=700



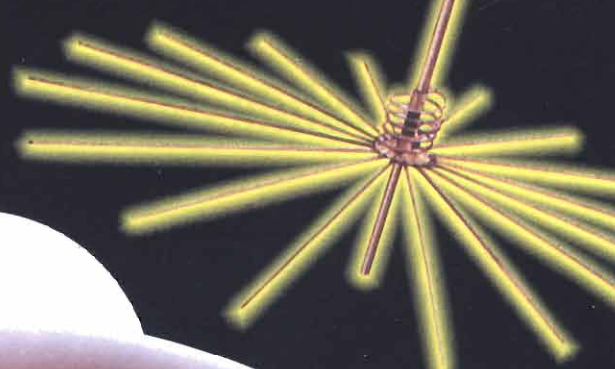
## **EAGLE 1000** (AT 1000)

26 ÷ 28 MHz  
Guadagno 3,6dB  
Potenza app. 100W  
h=1580



## **LEMM SUPER 16**

144 ÷ 148 MHz  
3/4λ cortocircuitata  
Guadagno >9,5dB  
Potenza app. 3000W  
h=8335



## **COASSIALE** (AT 78)

144 ÷ 148 MHz  
Anodizzata 5/8λ  
Guadagno 5dB  
Potenza app. 500W  
h=1600



**SI CERCANO RAPPRESENTANTI  
IN ITALIA ED ESTERO  
PER ZONE LIBERE  
CONTATTATECI!**

LEMM Antenne - via Santi, 2  
20077 MELEGNANO (MI)  
tel. 02/9837583-98230775 - fax 02/98232736



# DJ-S41c L'alto senso della vita

**DA USARE LIBERAMENTE\***

**APPARATO OMOLOGATO PT**  
per gli scopi di cui ai punti 1, 2, 3, 4, 7, 8  
ART. 334 Codice PT  
\*previo autorizzazione

Clic communication



## UHF FM

### Ricetrasmittitore portatile

DJ-S41c (433.05-434.79MHz)

-DJ-S41c: 10mW

-Super compatto, con nuovo concetto di antenna ripiegabile (55 x 100 x 28mm)

-Tone Burst 1750Hz e CTCSS: encoder, inclusi 50 toni

-funzione auto power-off

-funzione battery save

-20 canali con offset da 0 a 16Mhz

-Può essere utilizzato senza licenza

-Utile in famiglia, magazzini, cantieri edili, attività all'aperto.

-Funzione Scan

-Disponibili varie opzioni.



**Reparto Radiocomunicazioni**

Via P. Colletta, 37 - 20135 Milano  
Tel. (02) 5794241-Fax (02) 55181914





## mercato postelefonico



occasione di vendita,  
acquisto e scambio  
fra privati

**VENDO** AOR5000 nuovo acquistato agosto '97 con manuale italiano lire 3.300.000. **CERCO** VC20 per Kenwood R5000.

Graziano Agnelli - via Codroipo 1/A - **43100** - Parma - Tel. 0521/773753

**CERCO** MA282 Frequency Changing Unit per accoppiare panoramico RA66 al ricevitore RA117. **CERCO** anche lo schema elettrico dell'MA282. Adeguata ricompensa.

Pietro Pelli, I5PLK - via Casamorata 15 - **50136** - Firenze - Tel. 055/481231 - 601448

**CERCO** Tx Geloso G223 valvole per uso audio. **VENDO** provavalvole TV7A Lael. **VENDO** PrePhono linea valvolare lire 490.000. **VENDO** schemari radio d'epoca, Hi-Fi valvolare manuali valvole.

Luciano Macri - via Bolognese 127 - **50139** - Firenze - Tel. 0368/644010

**VENDO** monitor VGA monocromatico IBM per qualunque PC perfetto lire 90.000. **VENDO** monitor Hercules monocromatico Philips ottimo stato lire 50.000. **VENDO** amplificatore lineare CB Zetagi BV 501200 watt perfettamente funzionante lire 150.000.

**VENDO** registratore multitraccia Teac Tascam nuovo lire 400.000. **VENDO** Decoder stereo per Yaesu FRG 9600 lire 100.000.

Francesco Accinni - via Mongriferone 3-25 - **17100** - Savona - Tel. 019/801249

Cessata attività **VENDO** base CB nuova Intek Multicom 497 lire 400.000 + lineare da base Elec. Sistem B300 1,8-30MHz nuovo lire 350.000 + micro Alan + 4 da base lire 100.000 + micro Kenwood MC50 lire 100.000 + lineare RMS K707 4 valvole come nuovo + scorta lire 250.000. Grazie.

Luigi Grassi - via loc. Polin 14 - **38079** - Tione Trento - Tel. 0465/322709

**CERCO** indirizzi riviste di elettronica estere per ampliare biblioteca tecnica privata. Annuncio sempre valido, rimborso spese postali o ricambio con materiale vario.

Sante Bruni - via Contrada Piane 152 - **64013** - Corropoli (TE) - Tel. 0861/856129

**ACQUISTO-SCAMBIO-CEDO** riviste di elettronica italiane e straniere cataloghi data book e similari. Inviare lista. Annuncio sempre valido.

Sante Bruno - via Contrada Piane 152 - **64013** - Corropoli (TE) - Tel. 0861/856129

**VENDO** SEM 52A lire 250.000 spese postali comprese.

Carlo Scorsone, IK2RZF - via Manara 3 - **22100** - Como - Tel. 031/273285 (ore 20.30-21.30 oppure cell. 0338/9665845)

**VENDO** alimentatori originali per ap. russi R105 - 107 - 108 - 109.

Andrea Maggeschi - p.zza Vittorio Veneto 5 - **57027** - San Vincenzo (LI) - Tel. 0565/701488 (ore pasti)

**VENDO** Kenwood nuovi TH79 lire 570.000, CD ROM con 24.000.000 di indirizzi telefonici lire 100.000 - RTx Alinco 433MHz portatile omologato lire 290 nuovi - PC portatile 286 HD, drive 3,5 monitor retroilluminato lire 450.000.

Andrea Boni - via Oberdan 8/B - **44020** - Rovereto Ferrara (FE) - Tel. 0533/650084 (ore serali)

Radioricevitore Geloso G216 **VENDO** lire 500.000. **REGALO** antenna attiva per onde corte.

Stefano Proietti Ciani - via Tommaso Smith 16 - **00159** - Roma - Tel. 0338/7238071

**VENDO** ponti diodi 1A 5kV per alimentatori ATE 20.000 l'uno. **VENDO** RTx VHF Azden PCS 3000 142+148MHz 5W 20W remotizzabile lire 350.000.

**VENDO** ad estimatore libro Ravalico anno 1948 dal titolo "Primo avviamento alla conoscenza della radio", testo originale d'epoca lire 50.000.

Gianluca Porzani - via T. Tasso 39 - **20092** - Cinisello Balsamo - Tel. 02/6173123 (ore 19+20.30)

**VENDO** carico fittizio ZG 3/151 100 watt con strumento est, lire 100.000 (centomila).

M.A. Cordoni - C.P. 32 - **55049** - Viareggio - Lucca - Tel. 0360/822870

**VENDO** RTx Alan 48 con manuale d'istruzioni lire 100.000 e antenna Mantova 5 lire 50.000 anche separati.

Antonio Todaro - via Consolare Pompea 209-154B - **98168** - Messina - Tel. 090/312511 (pasti)

**VENDO** scanner AOR 1500.

Massimiliano Seno - via Roma 356 - **47100** - Forlì - Tel. 0543/782068 (dopo le 20.00)

Generatore segnali (valvolare) una ohm EP 57, 7 bande da 0,400+110MHz + 110+226MHz in armonica con schema funzionante, ottima estetica lire 200.000, BC 342 aim. 220Vac + Box-Dynamotor DM 21M 14Vdc + alt. LS 215 4Ω 600Ω 4kΩ 8kΩ

+ manuale lire 350.000, riviste sfuse C.Q., R-Kit, El. Flash, F. Elet., El. Projects ecc. N. 30 x lire 30.000, n. 60 x lire 50.000, per annata completa lire 30.000 x 2 lire 50.000. Annate 1996-97 C.Q. R. Kit, El. Flash lire 150.000.

Angelo Pardini - via Piave 58 - **55049** - Viareggio (Lucca) - Tel. 0584/407285 (ore 16+20)

**VENDESI:** Rx 0+30MHz a microprocessore mod. Redifon R500N anno 1990. Rx Skanty 0+30MHz digitale mod. R5000. Tx Rokwell VHF 200W mod. 242-F12.

Claudio de Sanctis - via A. di Baldese 7 - **50143** - Firenze - Tel. 055/712247



# ELLE ERRE elettronica

## MODULI PER TELECOMUNICAZIONI

- Trasmettitori NBFM ( $\Delta f \pm 5\text{kHz}$ ) 50÷510 MHz • Trasmettitori WBFM ( $\Delta f \pm 75\text{kHz}$ ) 50÷2400 MHz •
- Ricevitori NBFM ( $\Delta f \pm 5\text{kHz}$ ) 50÷510 MHz • Ricevitori WBFM ( $\Delta f \pm 75\text{kHz}$ ) 50÷2400 MHz •
- Amplificatori RF 50÷2400 MHz fino a 500W • Filtri passa basso e passa banda 50÷2400 MHz •
- Filtri passa basso per BF da 15 e 80 kHz • Limitatori di deviazione • Codificatori stereo • Alimentatori con e senza protezioni da 12/15/28Vcc fino a 30A • Accoppiatori ibridi -3dB 90° • Carichi fittizi 50 ohm fino a 400W • Protezioni da sovratensioni • Accoppiatori direzionali fino a 1200W • VCO sintetizzati da 370÷520 / 800÷1000/1500÷2400MHz (C/N 87 dBc/Hz  $\Delta f$  10kHz) • Codificatori e decodificatori DTMF •
- Microtelecamere B/N e colori • Accessori, transistors e ricambistica RF •

**NEW NEW NEW**

Trasmettitori e ricevitori Audio-Video fino a 2,4GHz di costo contenuto

**NON BASTA LEGGERCI, CHIAMACI!!!**

per informazioni: ELLE-ERRE Elettronica - via Oropa, 297 - 13060 COSSILA-BIELLA (VC)

tel. 015/57.21.03 - fax 015/57.21.03

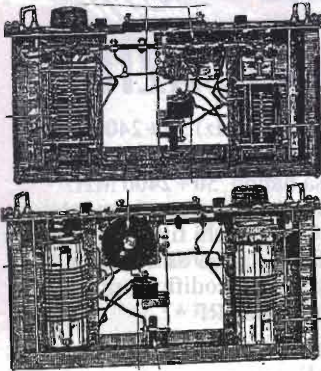
ELETTRONICA  
FIRENZE

**VENDO** Rx Sony ICF-SW/7600G lire 300.000 trattabili. CB Midland mod. P6001 120 Ch AM FM SSB lire 20.000 trattabili.

Riccardo Tagliabue - via Filata 10 - **22070** - Appiano-Gentile (CO) - Tel. 0338/2041054

Tx 191/375, costruzione militare U.S.A. 1938/1948, Collins. Giannoni da tanti anni: ormai non viene alle Fiere. Perché ci sono i tempi anche di andare al riposo, visto quanta ricerca si sta facendo di materiali di altissimo pregio, nel campo di finali alta tensione e basse perdite A.F.. Vi offro ad esaurimento cassette Tuning del TX BC191/375. Spiego a coloro che non sono a conoscenza che si tratta di cassetto in alluminio del peso di kg 6 dalle misure di cm 40x20x15. Contenente 50 parti circa oggetti bronzo porcellana, mica, variabili. Manopole, commutatori di potenza, manopola demoltiplicata, bobine porcellana. Il tutto con tensioni di lavoro di circa 5000V. Quanto vi offro è in stato originale senza nessuna manomissione completa come nuovo. Al prezzo dei tre variabili contenuti lire 120.000. Più spese di lire 15.000. Il cassetto è accompagnato dallo schema col quale potrete constatare che con piccoli accorgimenti di aggiustaggio non occorre smontare per ricavarne i pregiati oggetti. Ma si può direttamente montare sullo stesso cassetto un Tx sul campo dilettantistico. Ordini c/ass. Fig. 1 Cassetto BC191/375. Aperto sopra fig. 2 aperto sotto. Colgo l'occasione per offrirvi alcune valvole U.S.A. di potenza 100TH, 250TH, TC2/250, VT4C, 4X150, 715B, 8001, 5C110, QQE06/40, 829, 832, 807, 307A, 1625, 1619, 1624, 6080, 2E22, 7192, 2C40, 2C42, 2C43, 2C44, 2C46, 2C39. Vi ricordo che ho ricambi, di tutti i tipi; i più impensabili. Telefonate.

Giannoni - Tel. 0587/714006



**VENDO** 19MKIII completa BC669 - BC1000 - WS68 - GRC/9 - URR390 - URR390A - BC610 completo di accordatore telescriventi Olivetti T300 TG/7 - T70 - Urca - cassataratura BC611 - BC1000 - telescriventi sacche accessori GRC/9 apparati russi.

Adelio Beneforti - via Trasimeno 2-B - **52100** - Arezzo - Tel. 0575/28946

**VENDO** RTx Kenwood TS180S ACC automatico AT 250 RTx 144 - 432 ANT parabolica con convertitore per polari Meteosat nuovi mai usati. **CERCO** filtro per Rx Redifon 500 o 1001 banda passante 1/4MHz larghezza 3KHz max.

Piero Canova - via Lungomare Marconi 7 - **57025** - Piombino (LI) - Tel. 0565/42853

**VENDO** TX TV audio video VHF/UHF lire 230.000, LNB speciale per bande 2-10-13GHz lire 230.000. Convertitore video RGB in videocomposito lire 150.000. Ricevitore SAT digitale XSAT CDTV200 con CAM Viaccess. Nuovo a lire 790.000.

Lucio Pollini - via Napoli 126 - **65124** - Pescara - Tel. 085/4210143

**VENDO** i seguenti libri d'epoca: Radiotecnica di G. Dilda anni '50 - Radiotecnica di Mario Mariani ed. Celi anni '60 - Radiohandbook in italiano anni '60 - Radiotron 3a ed. - La riparazione dei tv a transistor ed. Celi anno 1976 - Manuale di elettronica industriale ed. Celi - Chiacchierando di telefonia anno 1925 - Radiotecnica di Montù in 3 volumi la bibbia della radiotecnica valvolare circa 2000 - La tecnica elettronica e le sue applicazioni con note sui tubi elettronici anno 1947.

Luciano Macri - via Bolognese 127 - **50139** - Firenze - Tel. 055/4361624

**VENDO-SCAMBIO:** RTx Kenwood TS 50S - Rx Collins 651S-1 - Rx Icom ICR71E - filtro audio Datong FL3 - Oscilloscopio portatile Unaohm G404 DT - 10MHz doppia traccia - alimentazione rete e batterie - RF modulato S-R-Elettra - Set di valvole militari e civili - Set di quarzi militari - Orologio militare da aereo - Geiger militare portatile, ed altro ancora! **CERCO:** Rx Lowe HF150 - Rx Lowe HF 2250 - AOR 7030 - Lowe HF 250 - Drake R8. Per ricevere lista illustrata spedire lire 2500 in francobolli.

Roberto Capozzi - via Lyda Borelli 12 - **40127** - Bologna - Tel. 051/501314

**VENDO** a prezzo di realizzo in contenitore rack 19" da 5U, lineare per 3CX800A7-1 KW FM completo di alimentazione e valvole ma con alcune parti da assemblare e costruire, nuovo e facilmente modificabile in 144MHz per RTx. **CEDO** inoltre ottima realizzazione di alimentatore/amplificatore 80W AM per apparati CB completo di strumenti e in unico contenitore (31x17x25). Tutte le informazioni riguardo.

Paolo - Vicenza - Tel. 0347/4139241 (ore serali)

**COMPRO** fotocopia dello schema elettrico del ricevitore Trio mod. 9R-59DS. Se disponibile, **COMPRO** anche tutto il manuale fotocopiato.

Luigi Colacicco - via Lepudro 16 - **03044** - Cervaro (FR) - Tel. 0776/367173

**VENDO** ricevitore decametrico Yaesu FRG7. Fare offerta a: Gianfranco, P.O. Box 129, CAP 125 - **3100** Siena.

Gianfranco Corbeddu - via Monteapertaccio 6 - **53010** - Taverna d'Arbia (SI) - Tel. 0577/369044

**VENDO** Rx Yaesu FRG 7700 **VENDO** Rx Sony 7600 SW RX scanner AOR 1000 **VENDO** computer 486

**VENDO** accordatore d'antenna Yaesu FC902, altro FC707 **VENDO** demodulatore per ricezione SSTV Fax RTTY CW. Gradite prove mio QTH no sp.

Domenico Baldi - via Comunale 14 - **14056** - Costiglione d'Asti (Asti) - Tel. 0141/968363

**VENDO** materiale OM-CB. Chiedere lista.

Raffaele Colasanto - via Petrone 12 - **84025** - Eboli (SA) - Tel. 0828/333616

**VENDO** Rx R-390A perfetto lire 1.000.000 Rx Hammarlund SP600 completo lire 800.000 Rx Marelli RP-32 a lire 500.000 Rx Drake SSR1 - a lire 400.000. **CERCO** Rx JRC 505-515 e Drake R8-A. Leopoldo Mietto - via c.so del Popolo 49 - **35131** - Padova - Tel. 049/657644

**CERCO** copia tabella TX GRC9 + schema alim. da autocostituire per la suddetta stazione che fornisca le tensioni anche al Tx. **CERCO** inoltre decodificatore per RTTY CW ecc. senza computer tipo MFJ 462 solo se vero affare.

Andrea Vaccargiu, IW0UTG - via Rossini 47 - **09098** - Terralba (OR) - Tel. 0783/83510

**VENDO** Hallicrafters SX101, ricevitore per 160 - 80 - 40 - 20 - 15 - 11 - 10M + WWC in AM - CW - SSB o **SCAMBIO** con Hallicrafters SX-88 o SX-100 o SX-28 Sky-Rider o Rascal RA17L.

Enrico Gianni - viale Don L. Sturzo 36 - **30174** - Mestre (VE) - Tel. 041/616018 (ore serali)

**VENDO** per inutilizzo ricevitore valvolare TRIO 9R59DS copert. continua 0,5-30MHz. **CEDO** in omaggio Rx/Tx russo R109.

Giovanni Bortolato - via Telesio 74 - **09131** - Cagliari - Tel. 070/500502 (dopo le 20.00)

**VENDO** surplus RA03, AR88, STTA20, SP600, SX42, BC348, FR274, RP32, ARN6, ARN7, Marconi Mercury, Redifon 12KC - 30MC, RFT14KC - 30MC, FRG7, Allocchio Bacchini - AC20 - 70KC/32MC, WSC12, Phonola, Marelli. **VENDO** «come visto e piaciuto».

Ermanno Chiaravalli - via Garibaldi 17 - **21100** - Varese - Tel. 0338/8997690 (20.30-21.30)

**VENDO** a lire 1000 seguenti tubi elettronici nuovi ed usati provati: 1A7 - 1H5 - 1N5 - 6H6 - 6AC7 - 6L7 - 354 a lire 500 le 3Q5 solo quantitativi. Richiedere lista per posta dei tubi disponibili.

Paolo Riparbelli - corso G. Mazzini 178 - **57126** - Livorno - Tel. 0586/894284

Ricevitore Marina inglese Rascal RA17L costruz. anni '70 - 23 valvole - copertura 0,5/30, lettura 1kHz, in ottime condizioni con manuale, **VENDO** o **SCAMBIO**. **CERCO** Collins 5151.

Maurizio Rossi - via Natisone 7 - **33010** - Colugna (UD) - Tel. 0432/42486

Surplus radio **VENDE** Rx Racal RA17, RTx Drake TR4 - RV4 - Rx FRG7000 - URR5 - BC1000 - BC1306 - telefonia varia per altri apparati Surplus sia Rx e RTx. Chiedere. Tutti perfetti in tutto. Annuncio sempre valido.

Guido Zacchi - viale Costituzione 15 - **40050** - Monteveglio (BO) - Tel. 051/6701246

**CEDO:** registratore bobine Pioneer RT 909 lire 1M - Argonaut 509 QRP 80÷10 mt lire 350k - standard C58 All Mode 2 mt lire 350k - filtri Kenwood - Yaesu coppia portatili CB 3 ch lire 90k - Lafayette Boston lire 60k - ZG TM1000 lire 60k - Pre ANT CB lire 15k - apparati da sistemare: FT757 Yaesu - Anal. spettro HP 852/A + HP8551 - RTx PYE ibrido VHF - RTx PYE decametricha - piastra Dual 0812 da demolire: FT212/RH - IC225 - lineare CB 40W - palmare VHF Zodiac. **CEDO** molte riviste quarzi Commodore 2/8 (invio elenco completo).

Giovanni - Tel. 0331/669674

**CERCO** BC342 CB1305 AS81GR TCS Rx + Tx alim. rete BC342 BC348 19MKIII Mounting BC312 BC348 BC728 coperture tela LS3 BC221 19MKIII ondametro 19MKIII cassa metallica per BC312 con schemi tipo N ed a cassa legno BC312.

Massimiliano Tovoli - via Gandhi 2 - **40050** - Quarto Inferiore (BO) - Tel. 051/767718

**VENDO** Radio d'epoca a valvole e transistor - Fonovalge d'epoca - registratori a bobine d'epoca - grammofono a manovella - puntine fonografiche d'epoca.

Roberto Capozzi - via Lyda Borelli 12 - **40127** - Bologna - Tel. 051/501314

**VENDO** i seguenti libri d'epoca: Misure radioelettriche Malatesta anno 1968 - Enciclopedia della radio anno 1943 di Tucci volume illustrato con 500 pagine - Come funziona e si costruisce una stazione radio per la ricezione e la trasmissione anno 1924 Bases de la technique des tubes de T.S.F. Philips pag. 550 una vera opera enciclopedica - Riviste di alta fedeltà anni 1957-60. **VENDO** provavalvole LAEL e TV7.

Luciano Macri - via Bolognese 127 - **50139** - Firenze - Tel. 055/4361624

**VENDO** saldatrice statica Salza bagno di stagno completa di accessori per l'assemblaggio dei componenti.

Roberto Ascari - via Legioni Romane 65 - **20147** - Milano - Tel. 0338/7887475

**CERCO** Rx, Tx, Converter, componenti, documentazione Gelo. **VENDO** Surplus AN-GRC/109, RTx MAB, ecc. Chiedere lista. **CEDO** ampia collezione di suonerie, campane, trombe di segnalazione elettroacustiche, prezzo simbolico.

Laser Circolo Culturale - Casella Postale 62 - **41049** - Sassuolo (MO) - Tel. 0536/860216 (sig. Magnani)

Sei interessato al manuale d'uso in italiano dell'EKD300? **PRENOTALO.**

Claudio Tambussi - via Mussini 16 - **27058** - Voghera (PV) - Tel. 0383/48198 (ore ufficio)

## CALENDARIO MOSTRE MERCATO 1998 Radiantismo & C.

<b>Gennaio</b>	24-25	Novegro (MI) - RADIANT
	31	Ferrara - EXPORADIO
<b>Febbraio</b>	01	Ferrara - EXPORADIO
	—	S. Benedetto del Tronto (AP)
	14-15	NEW MEDIA - Pavia
	14-15	Scandiano (RE)
	20-21-22	Vicenza - Mostra Mercato Elettron. Monterotondo (RM)
	—	Padova - 3ª Elettricità & Sicurezza
<b>Marzo</b>	27÷1/3	Montichiari (BS) - 12ª Edizione
	28÷1/3	—
	01	Montichiari (BS)
	01	Padova - 3ª Elettricità & Sicurezza
	7-8	Faenza (RA) - EXPORADIO
	14-15	Civitanova Marche (MC)
	21-22	Messina
	—	Bastia Umbra (PG)
<b>Aprile</b>	28-29	Gonzaga (MN)
	18-19	Castellana Grotte (BA)
	18-19	Genova - 5° MARC di Primavera
<b>Maggio</b>	25-26	L'Aquila
	1-2-3	Pordenone - Fiera
	03	Voghera (PV) - Mercatino
	—	Marzaglia (MO) - XIX Mercatino
	9-10	Empoli (FI)
	14-15-16	Vicenza - 16ª Microelettronica
	15-16-17	Forlì - NEW LINE
	23-24	Torino - EXPO RADIO
	30-31	Amelia (TR)
	30-31	Trieste
<b>Giugno</b>	—	Casalecchio di Reno (BO) - Mercatino
	06-07	Novegro (MI) - RADIANT
	—	Trento
	20-21	Roseto degli Abruzzi (TE)
	26-27-28	Friedrichshafen - HAMRADIO '98
<b>Luglio</b>	11-12	Cecina (LI)
	18-19	Locri
<b>Settembre</b>	—	Marzaglia (MO) - XX Mercatino
	12-13	Piacenza - TELERADIO
	19-20	Macerata
	26-27	Gonzaga (MN)
	—	Trevi (PG)
<b>Ottobre</b>	3-4	Venturina (LI) - ETRUSCONICA
	10-11	Pordenone - EHS
	10-11	San Marino
	—	Scandicci (FI) - V° Mostra Scambio
	15÷18	Vicenza - 2ª Mostra Mercato
	17-18	Faenza (RA) - EXPORADIO
	—	Pesaro
	24-25	Bari
31	Padova - TUTTINFIERA	
<b>Novembre</b>	01	Padova - TUTTINFIERA
	7-8	Erba (CO) - NEW LINE
	21-22	Verona - 26° ELETTRO-EXPO
	24-28	SICUREZZA '98 - Intel - Milano
	28-29	Silvi Marina (TE) - Già Pescara
	—	—
<b>Dicembre</b>	4-5-6	Forlì - NEW LINE
	12-13	Catania
	19-20	Genova - 18° MARC





# NEL MEZZO DEL CAMMIN ... ... IL TEFIFON

*Settimo Iotti*

... il sistema Tefifon, ideato in Germania negli anni '50 per la registrazione del suono su nastri in PVC a ciclo continuo.

Nel mezzo del cammin... tra una selva di sistemi per la registrazione e la riproduzione dei suoni, partendo dal fonografo di latta, e attraverso il fonografo con rullo di cera di EDISON (1880 circa), per giungere poi fino agli attuali Compact Disc, e attraverso nel bel mezzo di questo lungo cammino, dicevo, è spuntato fuori un sistema quasi sconosciuto a noi italiani degli anni '50.

La mia ricerca su questo sistema, è partita qualche anno fa quando mi è capitata in mano una strana cassetta con un supporto inciso come fosse un disco; ho immaginato che il sistema di lettura fosse quello che ho cercato di illustrarvi in questo articolo ed ho avuto conferma di ciò quando, finalmente, sono riuscito a trovare un riproduttore ed una radio completa, importati qualche mese fa dalla Germania (vedi Foto 1).

Si tratta di un brevetto tedesco che in Germania deve avere ottenuto un discreto successo fino all'evento della Compact Cassette, scalzando via con forza i propri avi, prepotenza giustificata vista la compattezza, la fedeltà nella ri-

produzione e la semplicità d'uso.

Come dicevo, intorno agli anni '50 il tedesco Dr. Karl Daniel mise in commercio il sistema Tefifon da lui ideato.

I lavori, per arrivare al perfezionamento del nuovo sistema, credo siano incominciati intorno al 1930 (Foto 2) con la tecnologia di allora, partendo da una pellicola cinematografica e via via perfezionando e semplificando il sistema si passò



Foto 1 - Apparato TEFIFON, dove si nota il riproduttore ed il vano porta cassette incorporato.

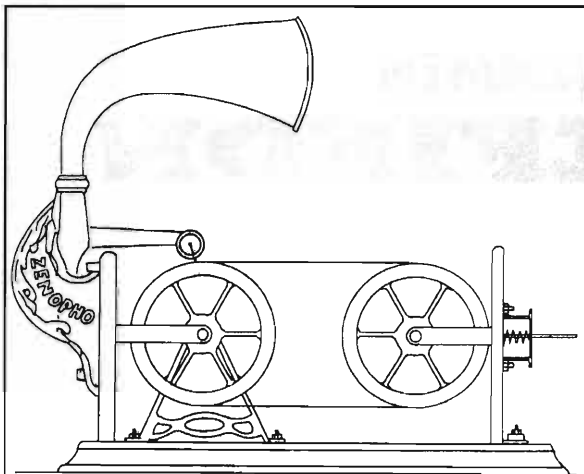


Foto 2 - Macchina per i primi esperimenti.

anche a dei cortometraggi sonorizzati con il sistema "TEFI" (vedi Foto 3).

Il meccanismo era simile al sistema stereo 8 che faceva uso di un nastro magnetico, nato subito dopo il sistema TEFIFON.

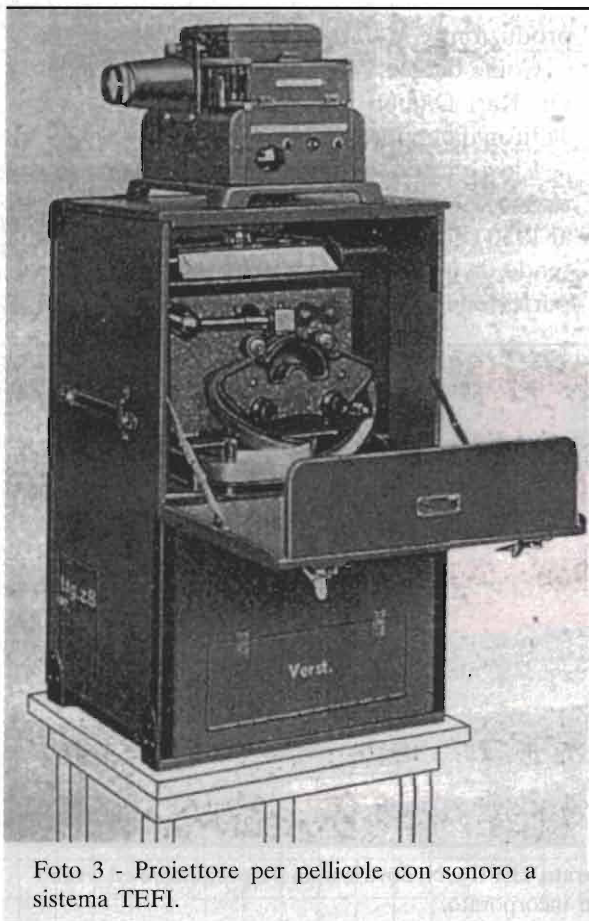


Foto 3 - Proiettore per pellicole con sonoro a sistema TEFI.

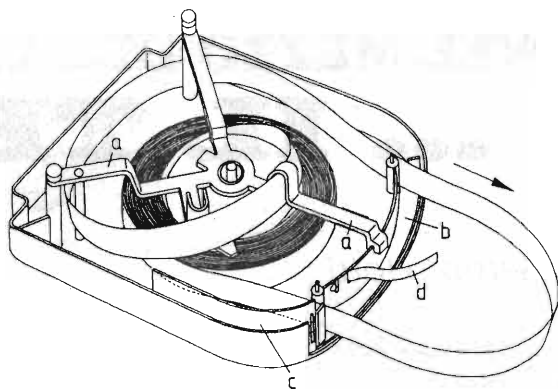


Foto 4 - Spaccato di una cassetta TEFI.

Nel sistema "TEFI" veniva usato un supporto plastico in PVC consistente in un nastro alto 16mm con uno spessore di qualche decimo di millimetro.

Il nastro, di una determinata lunghezza e ricongiunto a se stesso, formava un grande anello che ben riavvolto su se stesso e racchiuso in un adeguato contenitore poteva svolgersi e contemporaneamente riavvolgersi, generando in questo modo un ciclo continuo, così come, in effetti, funzionava la cassetta stereo 8 (vedi cassette "TEFI" foto 4 e 5).

All'incisione provvedeva una puntina mossa da una elettrocalamita: detta puntina incideva un solco modulato in senso longitudinale rispetto alla lunghezza del nastro creando così una lunga spirale che poteva ospitare dai 60 ai 90 minuti di registrazione,

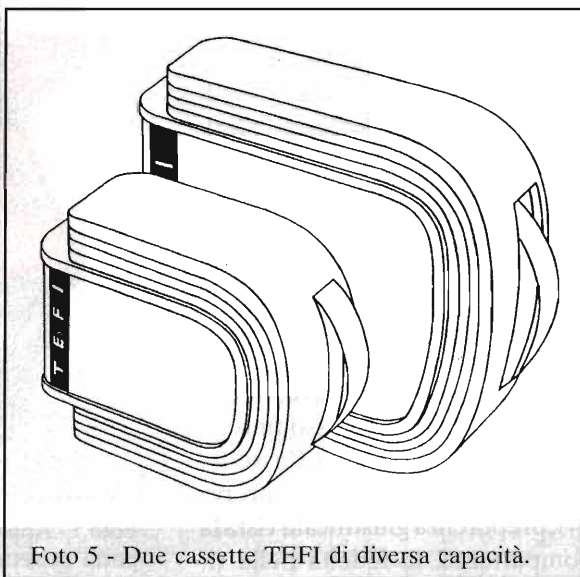


Foto 5 - Due cassette TEFI di diversa capacità.



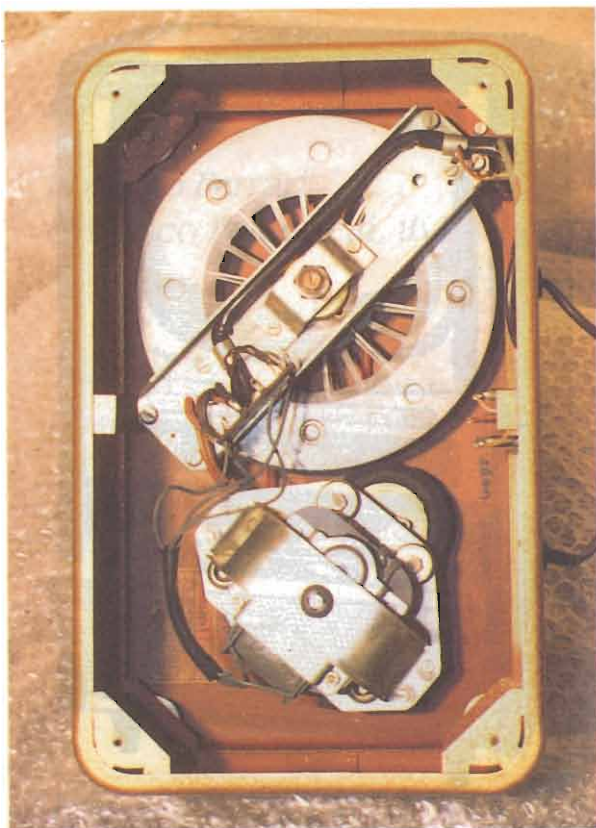


Foto 6 - Il motore e il grosso volano stabilizzatore.

to e commercializzato in Italia dalla C.G.E. italiana presentandolo ad una fiera campionaria di Milano intorno al 1955 e pubblicato sulla rivista "Radio Industria" della stessa annata.

Nonostante il supporto commerciale di una grossa industria quale era la C.G.E., qui da noi il successo di questo sistema deve essere stato molto scarso, e questo lo denota il fatto che in Italia non ci sono rimaste tracce neanche tra il materiale surplus.

Il sistema "TEFI" venne anche esteso con incisioni in stereofonia sia con supporto in PVC che con nastro magnetico.

La produzione in Germania è stata generosa di modelli con diverse combinazioni, dal semplice lettore portatile amplificato con e senza radio, agli apparecchi radio da appartamento con riproduttore "TEFI" al posto della piastra giradischi, ai mobili contenenti radio TV e riproduttore "TEFI"; con lo stesso sistema è stata prodotta anche una serie di Juke Box, tutti apparati visibili nelle foto 9, 10, 11.

Per chi non conoscesse questo sistema di riproduzione e volesse curiosarci intorno, lo

ra cassetta. Il nastro era trainato dal perno di un grosso volano che assicurava una velocità costante di 19 cm/s con una fedele riproduzione esente da fluttuazioni (vedi foto 6).

La lettura avveniva con una normale testina piezoelettrica e l'apparato era corredato di un meccanismo, comandato da pulsanti, per il salto di pista sia in avanti che all'indietro.

Per salto di pista si intende salto del solco per la ricerca o il riascolto di un brano, ma non lo scorrimento veloce del nastro, questo non era possibile.

Provvisto pure di un indice indicante il numero della pista in ascolto (h), il meccanismo di trasporto del nastro, la testina di lettura (b), il sistema di allineamento della testina (c, d, e) sono visibili nella foto 7.

Questo sistema è stato importa-

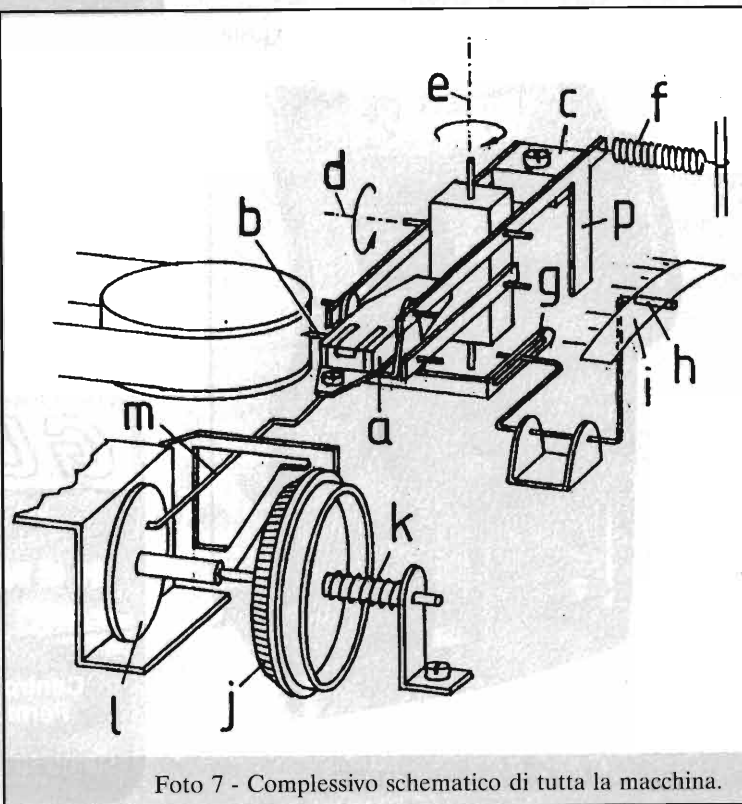


Foto 7 - Complessivo schematico di tutta la macchina.

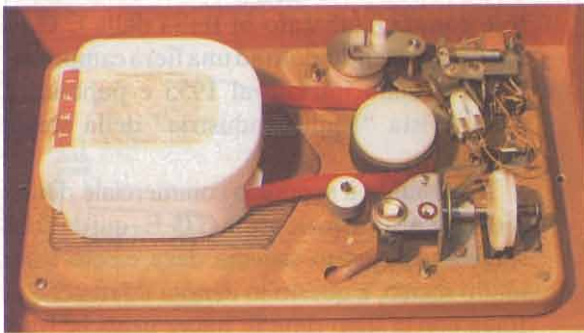


Foto 8 - Il riproduttore "TEFI" messo a nudo: si può notare la meccanica di lettura.

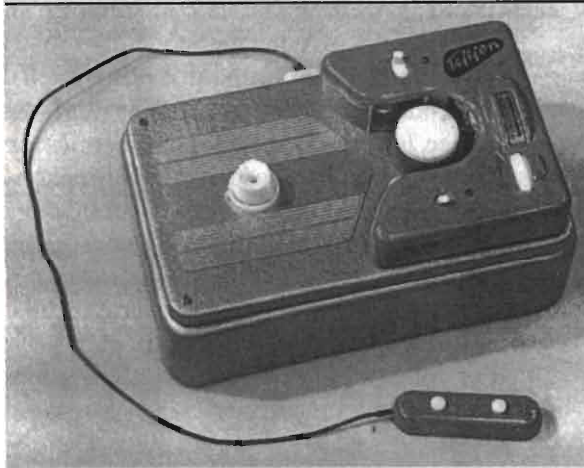


Foto 9 - Riproduttore con tasto per il salto pista.



Foto 10 - Juke box a sistema "TEFI".

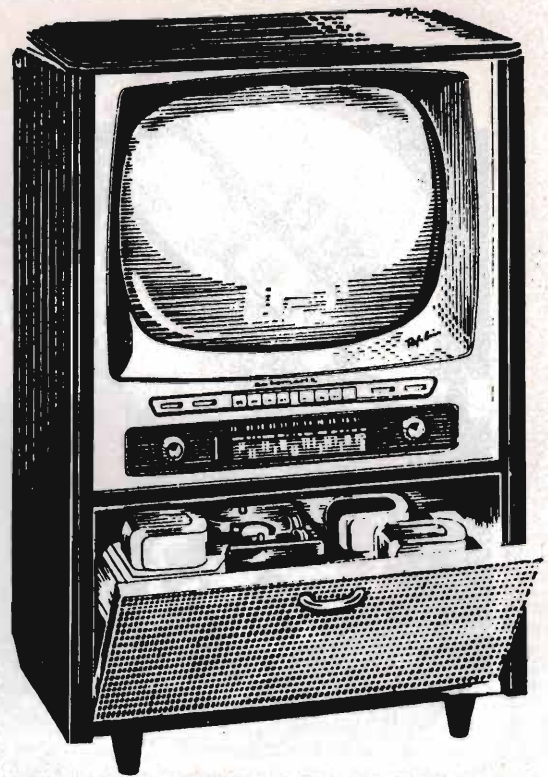


Foto 11 - Il "Capitano", TV con radio e "TEFI" incorporati.

troverà esposto alla 19ª Mostra dell'elettronica a Scandiano (RE) il 14/15 febbraio 1998 presso lo stand di Elettronica Flash.

### Bibliografia

Alcune delle foto pubblicate a supporto di questo articolo ed talune date sono state ricavate da una pubblicazione in lingua tedesca di Herbert Jütterman dal titolo "Das Tefifon".

# GUIDETTI

via Torino, 17 - Altopascio LU  
tel. 0583-276693 fax 0583-277075

**KENWOOD**

**ICOM**

**YAESU**

Centro Assistenza Tecnica Kenwood  
Permute e spedizioni in tutta Italia  
Chiuso il lunedì mattina

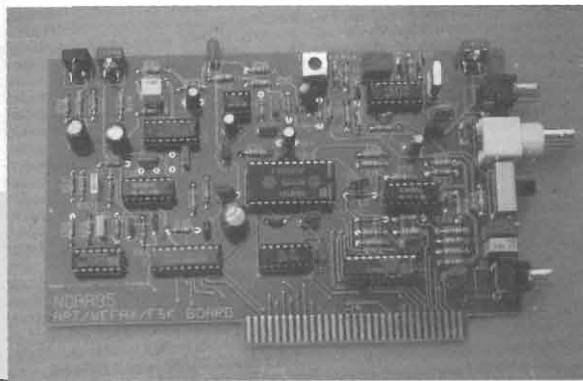
siamo su Internet: <http://www.cln.it/guidetti/>



# APT - Noaa95

*Roberto Ferrari  
& Enrico Falconelli, iK1VCQ*

Una sola scheda per ricevere WEFAX (Meteosat), APT (Noaa, Meteor e Sich) ed FSK (cartine isobare trasmesse in onde lunghe e corte).



Parte 1<sup>a</sup> di 2

Subito dopo la realizzazione del progetto HRPT Noaa95, circa un paio d'anni fa, abbiamo sviluppato una scheda per la ricezione delle trasmissioni analogiche delle immagini (sia da satellite che terrestri). Dopo aver adeguatamente messo a punto lo schema ed il circuito stampato, abbiamo pensato di proporla all'attenzione dei lettori di Elettronica Flash.

La scheda APT-Noaa95 che descriveremo è stata progettata per integrare e migliorare più sistemi di interfaccia inserendo una sola scheda nel BUS del PC.

Sui numeri precedenti di questa rivista abbiamo già descritto una scheda per la ricezione del sistema digitale HRPT Noaa95. È possibile inserire contemporaneamente le 2 schede nel PC in quanto sono state progettate con indirizzi modificabili e in ogni caso diversi tra loro in modo da non creare conflitti.

Il programma utilizzabile è il

conosciuto JVFX.

Oltre alla scheda è necessario possedere per la ricezione delle immagini in APT un'antenna per i 137MHz direttiva e motorizzata oppure omnidirezionale a dipoli incrociati. Per ricevere

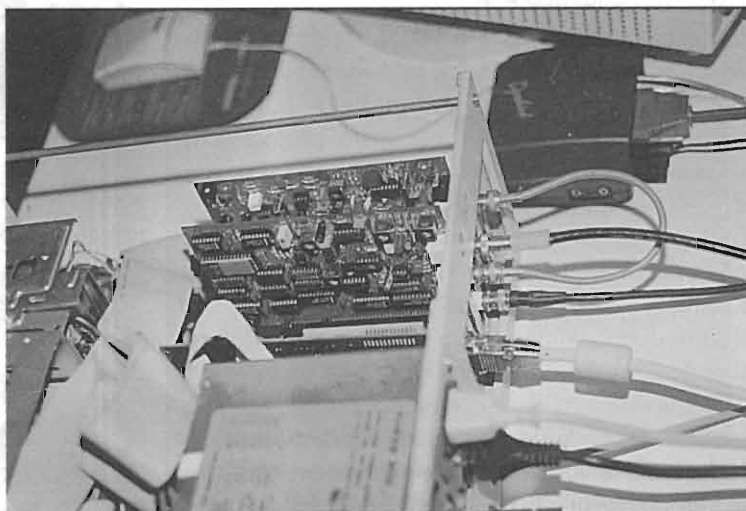


figura 1 - Foto delle schede NOAA95 HRPT e Noaa95 APT/WEFAX/FSK contemporaneamente inserite nel PC. Si noti il cavo ad "U" che ponticella i BNC per portare la IF 10,7 ad entrambe le schede.



figura 2 - Immagine NOAA APT con i canali A e B (visibile ed infrarosso) derivati direttamente dai 5 HRPT, si noti la curvatura dell'immagine dovuta all'effetto doppler.

i segnali WEFAX (Meteosat) occorre una parabola ed un convertitore. Per entrambe i sistemi occorre un ricevitore in grado di sintonizzare frequenze comprese tra 134 e 138MHz. Purtroppo, raramente i ricevitori commerciali hanno una larghezza di banda adatta alla giusta demodulazione. Abbiamo pensato anche a questo inconveniente inserendo nella scheda la possibilità di utilizzare sia segnali già demodulati correttamente in BF dal ricevitore sia segnali prelevati sulla media IF a 10.7MHz dal ricevitore. In questo modo, anche se il vostro ricevitore non ha una larghezza di banda di 30kHz lo potete utilizzare comunque basta prelevare il segnale IF 10.7MHz con un condensatore prima dei filtri ed inserirlo sulla scheda nel connettore BNC J5. A tale proposito ricordiamo l'esempio apparso sul numero 154 della rivista Elettronica Flash (pagina 23 - figura 7). Sarà in questo caso il demodulatore interno alla scheda a demodulare il segnale nel modo corretto.

Per la ricezione delle cartine isobariche necessita un ricevitore onde lunghe - onde corte. Le trasmissioni di questo servizio sono molte e sparse ovunque, sia in Europa che in altri continenti. La natura di queste onde fa sì che in alcune ore del giorno e certi periodi dell'anno si possono ricevere cartine trasmesse da stazioni lontanissime. È sufficiente prelevare il segnale

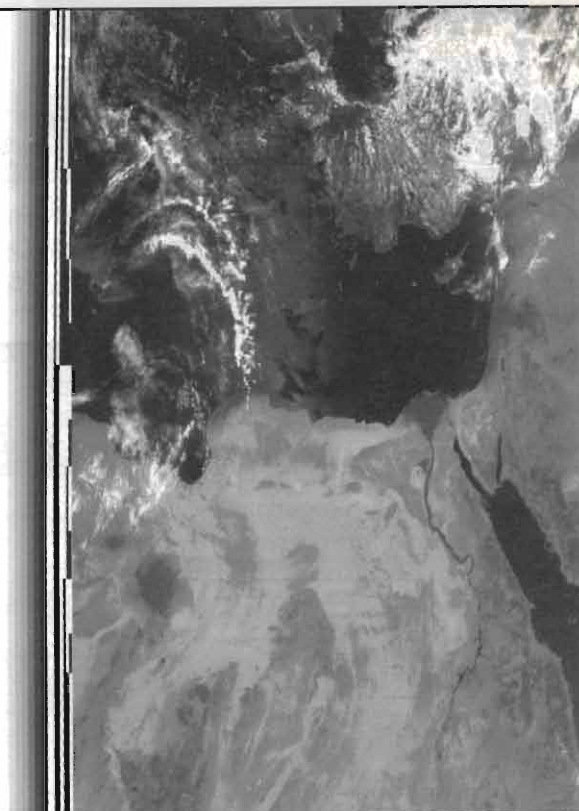


figura 3 - Immagine METEOR, si noti come la banda spettrale  $0.5-0.7\mu\text{m}$  (arancio-rosso) sia particolarmente efficace per rappresentare le zone desertiche.



dal vostro ricevitore sulla presa cuffie o sull'altoparlante esterno oppure sull'uscita dedicata, per inserirlo nella presa RCA J7.

Nelle tabelle che seguiranno indichiamo alcune frequenze utili.

che la reperibilità dei componenti come pure la taratura risulteranno relativamente semplici.

In figura 5 (schema a blocchi) si nota il ponticello JMP1 che dà la possibilità di scegliere tra l'ingresso di BF J6 oppure il segnale di BF

Satellite Polare	Freq. [MHz]	Sistema
NOAA10	137.500	APT
NOAA12	137.500	APT
NOAA14	137.620	APT
METEOR 3/4	137.300	APT
METEOR 3/5	137.850	APT
SICH	137.400	APT
OKEAN	137.400	APT

Satellite Geostazionario	Freq. [MHz]	Freq. conv. [MHz]	Sistema
METEOSAT ch 1	1691	134.000	WEFAX
METEOSAT ch 2	1694.5	137.500	WEFAX
GOMS	1691	134.000	LRPT

Emittenti in OC - OL	Freq. [kHz]	Sistema
OFFENBACH METEO	117.400	FSK
MOSCOW METEO	144.500	FSK
MADRID METEO	3650.0	FSK
USN ROTA	4623.5	FSK
USN ROTA	5866.5	FSK
MADRID METEO	6918.5	FSK
HAMBURG METEO	7880.0	FSK
BRACKNELL METEO	8040.0	FSK
ROMA METEO	4777.5	FSK
ROMA METEO	8146.6	FSK
MELBOURNE METEO	2628.0	FSK
MELBOURNE METEO	11030.0	FSK
GRENGEL METEO	4570.5	FSK
MOSCOW METEO	5150.0	FSK
MOSCOW METEO	7670.0	FSK
MOSCOW METEO	11525.0	FSK
BRACKNELL METEO	2618.5	FSK
BRACKNELL METEO	4782.0	FSK
BRACKNELL METEO	9203.0	FSK
BRACKNELL METEO	14436.0	FSK

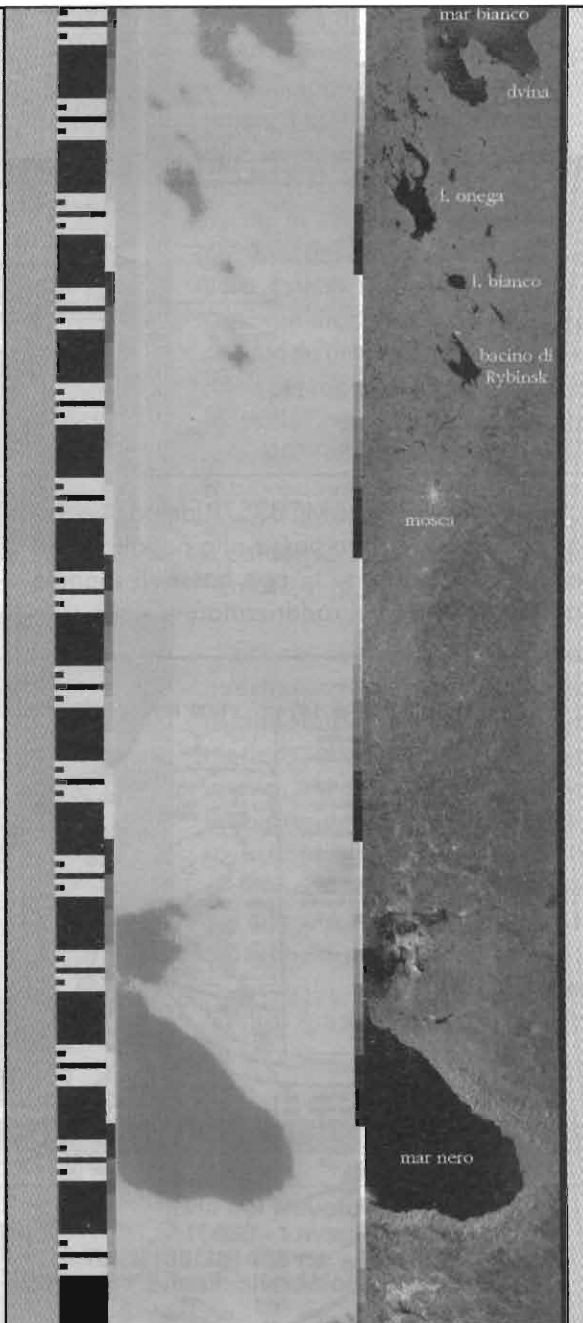


figura 4 - Immagine SICH con i due canali: a sinistra IR a bassa risoluzione, a destra la stessa strisciata ripresa dal radar ad apertura sintetica (SAR) che ha la caratteristica di far apparire le città come nitide macchie bianche.

### Schema a blocchi

A prima vista lo schema a blocchi può sembrare complesso. In realtà sia la costruzione della scheda

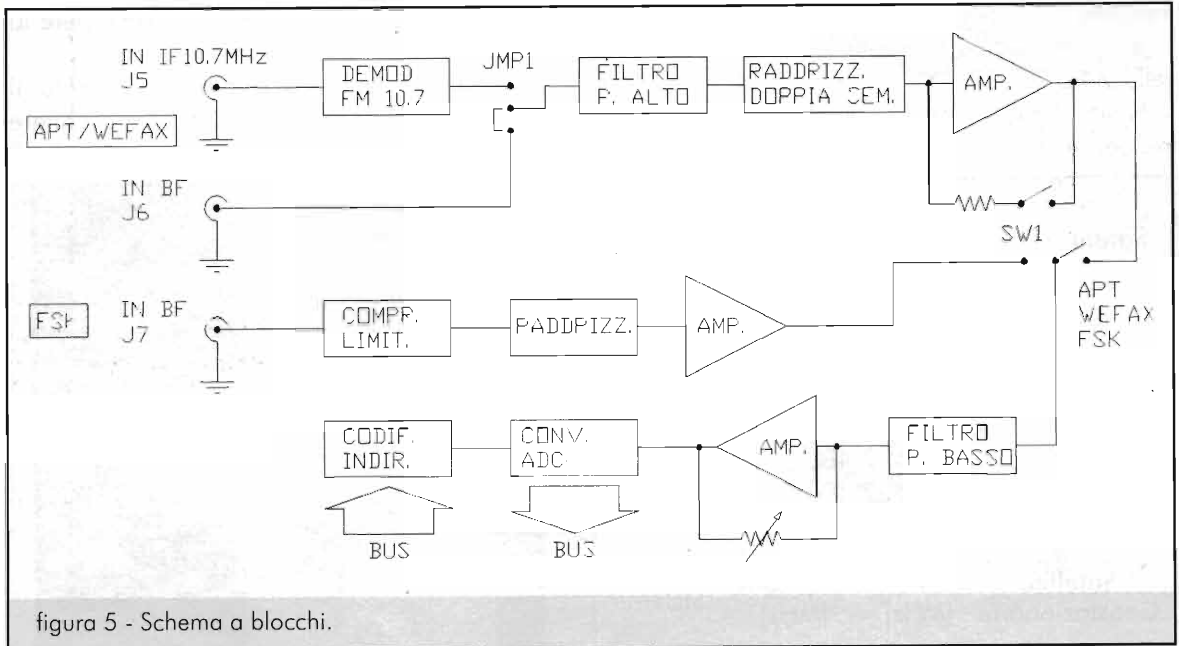


figura 5 - Schema a blocchi.

sull'uscita del integrato MC3357P (demodulatore FM). Di seguito il filtro passa-alto per attenuare segnali con frequenze troppo basse. Il segnale così filtrato entra nel raddrizzatore e viene suc-

cessivamente amplificato.

Con il deviatore SW1 si può scegliere tra i sistemi APT, WEFAX ed FSK. L'ampiezza del segnale demodulato dai sistemi APT e WEFAX

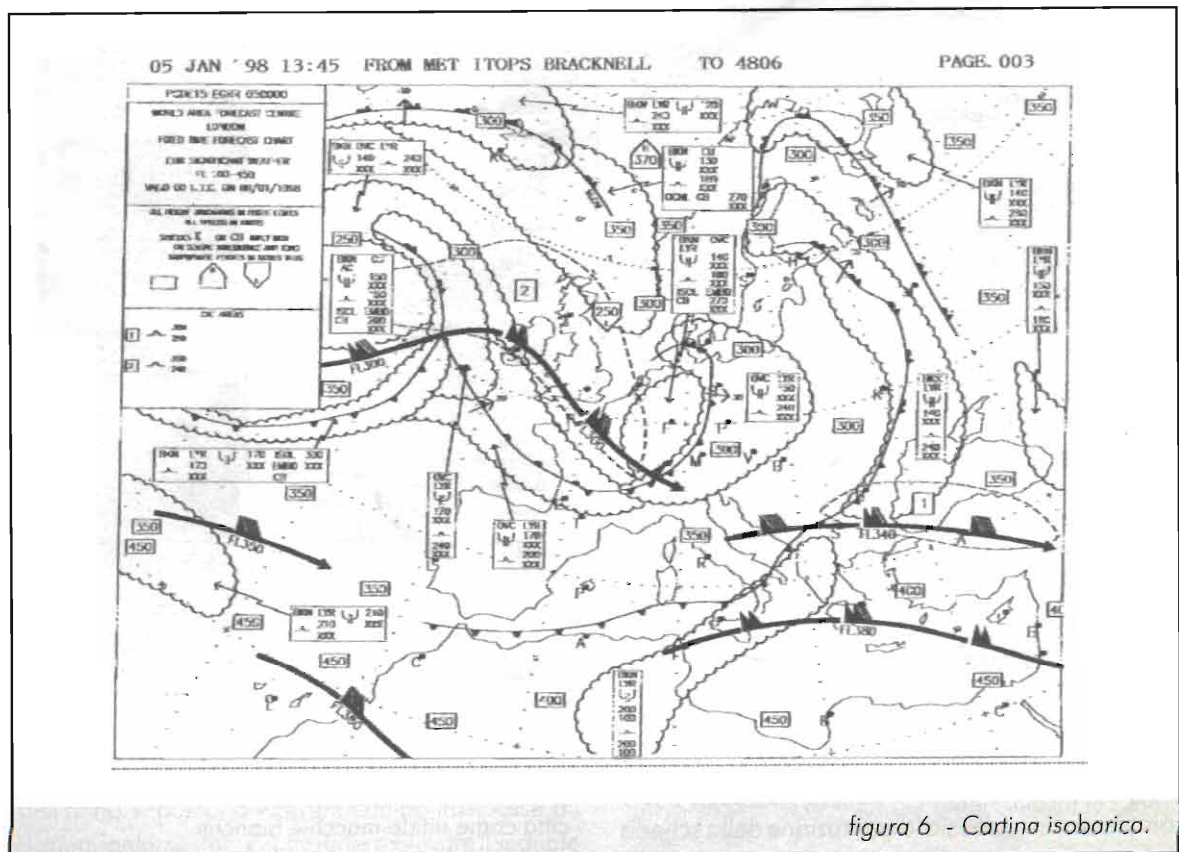


figura 6 - Cartina isobarica.

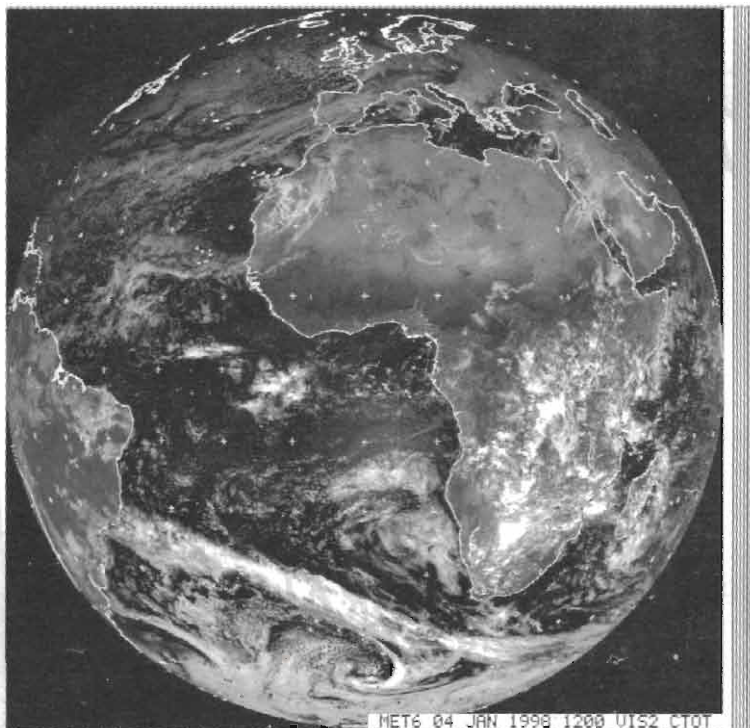


figura 7 - Immagine METEOSAT ch2.

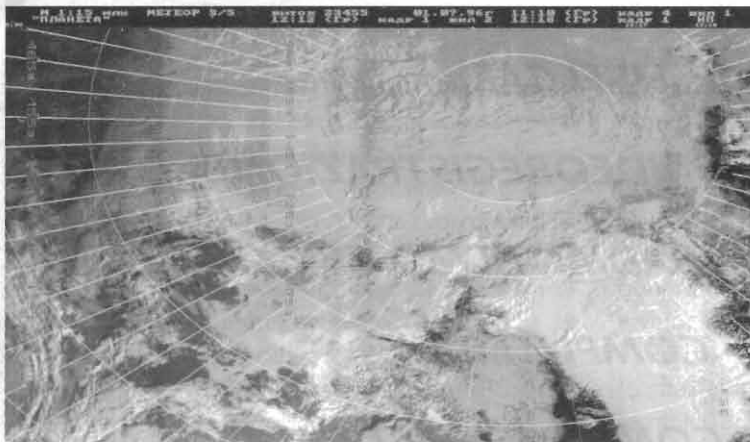


figura 8 - Immagine GOMS.

non è perfettamente uguale. Per compensare questa differenza abbiamo variato il guadagno dell'amplificatore U32A inserendo una resistenza tramite la commutazione di SW1.

All'ingresso FSK troviamo un amplificatore limitatore per mantenere il segnale più stabile possibile in ampiezza. Di seguito il raddrizzatore ed amplificatore con uscita in tensione regolabile. Il comune del deviatore SW1 porta i tre sistemi (APT, WEFAX, FSK) verso un unico filtro passa-basso seguito da un amplificatore in continua per regolare il giusto segnale sull'ingresso del convertitore analogico-digitale TDA8703. Gli 8 bit risultanti in uscita raggiungono il BUS del PC ma solo dopo il consenso ricevuto dal decodificatore degli indirizzi.

Eccoci così giunti alla fine di questa prima parte, certi di avere stimolato in voi il desiderio di mettere in opera il tutto al più presto, ma è certamente opportuno prendere un poco di respiro, soprattutto per i non addetti ai lavori, rimandando l'analisi del circuito elettrico e delle fasi di taratura al prossimo mese.

A presto quindi e, per il momento, grazie di averci seguiti fin qui.

## ALFA RADIO s.r.l.

Sistema GPS cartografico  
specialmente concepito per  
OFF ROAD - VOLO LIBERO  
NAVIGAZIONE MARITTIMA  
Utilizza la migliore cartografia  
mondiale C-MAP CF95  
Technology

**SEIWA**

Nuovissimo mercato dell'usato!  
vieni a visitarci virtualmente  
su "www.alfaradio.it"  
Il primo inserimento è GRATUITO!!!



Vendita al pubblico & corrispondenza  
Catalogo £ 3.000 per contributo spese postali

via dei Devoto 121/158  
16033 - Lavagna - (GE)  
Tel. 0185/321458 r.a. - Fax 0185/312924  
E-mail: alfaradio@alfaradio.it

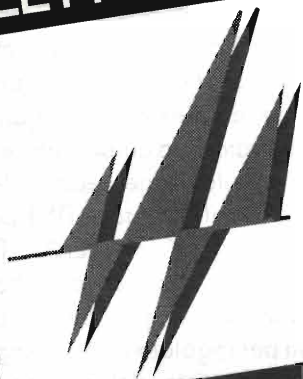


**ALINCO**

Prezzi speciali  
su tutta la gamma!!!

Finanziamenti personalizzati  
su tutti i prodotti

**MOSTRA  
ELETTRONICA**



**SCANDIANO '98**

# 19<sup>a</sup> MOSTRA ELETTRONICA SCANDIANO

14/15 FEBBRAIO 1998

*L'appuntamento  
obbligato  
per chi ama  
l'elettronica!!*

- HI-FI CAR
- VIDEOREGISTRAZIONE
- RADIANTISMO CB E OM
- COMPUTER
- COMPONENTISTICA
- MERCATINO DELLE  
PULCI RADIOAMATORIALI

ORARI:

Sabato 14  
ore 09,00 - 12,30  
14,30 - 19,30

Domenica 15  
ore 09,00 - 12,30  
14,30 - 18,30

prezzo d'ingresso £ 8.000  
ridotto £ 4.000

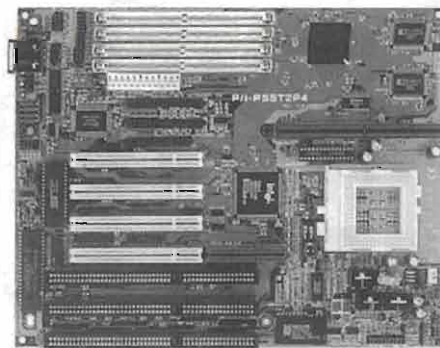
**ELETTRONICA Vi attende  
FLASH al suo Stand**





# LA SCHEDA MADRE

Franco Tosi, IK4BWC



Non sono un esperto di computer, quindi queste righe sono dettate unicamente dalla mia personale esperienza e da quella di altri amici, nonché, dalla lettura di varie riviste tecniche e, poiché penso ci siano altri lettori che, come me, preferiscono assemblarlo da soli, il proprio PC, eccovi alcune informazioni o se preferite, alcuni consigli.

Generalmente quando si parla di computer, ci si riferisce sempre alla velocità del microprocessore e si tende ad ignorare la "mother board" (in italiano: scheda o piastra madre), il dispositivo che deve contenere oltre al processore, anche i vari dispositivi di supporto.

Prima di cambiare computer o di acquistarne uno, cercate di tenere presente che proprio la "mother board" (a volte viene chiamata anche "mainboard"), è l'elemento base che potrà decidere se il vostro PC è in grado di durare nel tempo; se potrà essere eventualmente potenziato; se sarà veloce come voi lo desiderate o se alla fine vi troverete a che fare con una "lumaca".

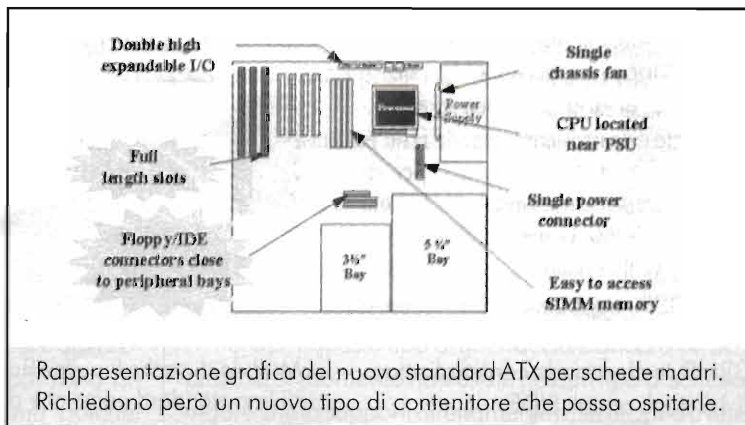
La "scheda madre" (quella piastra, generalmente in resina epossidica di vari colori) è l'elemento principale di un computer; contenente il circuito stampato sul quale si monta il microprocessore (CPU), la memoria RAM, la memoria "cache di secondo livello, il controller, il regolatore di tensione, il clock, ecc.

Sulla scheda madre sono poi

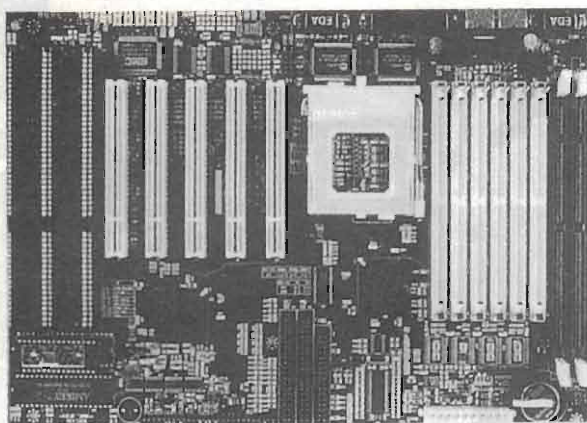
montati quella specie di "pettini" (slot), di varie dimensioni dove andranno inserite le varie schede di espansione (le cosiddette interfacce che sono le porte di comunicazione tra il computer ed il mondo esterno), e possono essere di diversi standard: Vesa (il più vecchio ed ora quasi in disuso), Isa (a 16 bit, generalmente di colore nero), PCI (le più moderne e veloci a 32 bit ed in genere di colore bianco).

Problemi di aggiornamento possono sorgere se (come il sottoscritto), il PC monta una scheda madre formato "Baby-AT".

Quando passai dal vecchio (si fa per dire) 386 al



Rappresentazione grafica del nuovo standard ATX per schede madri. Richiedono però un nuovo tipo di contenitore che possa ospitarle.



Esempio di scheda madre "ATX": la Tyan Titan Turbo.

più nuovo 486 a 100 MHz, ho sottovalutato l'importanza di questo componente.

La "Baby-AT" è un formato "classico" utilizzato sia per il 486 che per il Pentium, ma si sviluppa in "orizzontale" (tutti i componenti sono disposti orizzontalmente sulla scheda) e questa disposizione rende difficoltosa l'installazione di nuove schede e l'espansione della memoria RAM.

In quelle più nuove abbiamo il "controller" dei dischi fissi EIDE già integrato sulla scheda, mentre in quelle più "datate" era necessaria una scheda apposita che andava poi montata in uno dei connettori di espansione a pettine (gli "slot").

Il risultato rimane sempre un bel groviglio di cavi piatti, più o meno attorcigliati!

Poi circa un anno fa è stato introdotto da "Intel" il nuovo formato denominato ATX.

Il nuovo formato di scheda madre si sviluppa in "verticale" (i componenti sono disposti verticalmente, cioè nel senso della lunghezza) e questo comporta una migliore disposizione dei vari circuiti e lascia libera una buona parte dell'area della scheda.

Sulla scheda sono integrate le porte per il mouse, per la tastiera, la stampante ed il controller per i dischi fissi, il floppy disk ed il CD-ROM.

Inoltre sui modelli più recenti equipaggiate con il chipset Intel 430TX, è stato integrato un nuovo tipo di controller (sempre compatibile con i tradizionali dischi fissi EIDE), capace di gestire il nuovo modello "Ultra DMA-33", capace di raggiungere una velocità di trasferimento di 33MByte al secondo contro gli attuali 16 degli attuali EIDE.

Generalmente il formato ATX prevede la possibilità di erogare i 3,3V, però ricordatevi che le CPU a tecnologia MMX hanno bisogno di una tensione di alimentazione più bassa, quindi se non c'è possibilità di scendere sotto i 3,3V, potrebbe occorrere un regolatore di tensione esterno alla CPU.

Attenzione: il formato ATX ha bisogno anche di un nuovo tipo di contenitore e di un diverso alimentatore.

Controllate che il nuovo contenitore abbia una buona ventilazione e sia sufficientemente silenzioso.

Tenete in considerazione che ci sono anche degli alimentatori che adattano automaticamente la temperatura interna del PC.

Passiamo ora ad esaminare la memoria "cache", molto importante, perché, agisce da tramite (buffer) per le operazioni di lettura e scrittura che vanno dalla CPU alla memoria RAM.

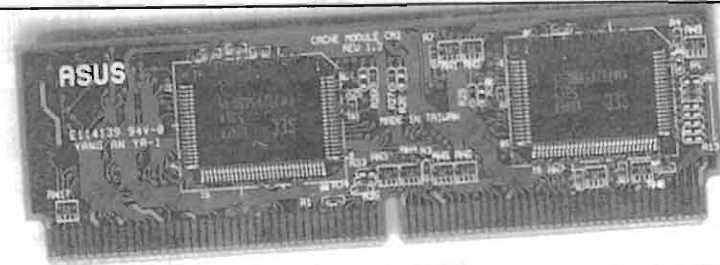
Considerando che i programmi si fanno sempre più esigenti, per avere le cosiddette condizioni ottimali e fare in modo che la CPU lavori esclusivamente sui dati contenuti nella "cache" è meglio puntare subito su schede madri con una memoria di almeno 512 KB.

Inoltre abbiamo diverse tipologie di memoria cache: la cosiddetta "pipeline-burst" (a trasferimento sincrono) e le memorie di tipo asincrono che sono più economiche, ma offrono prestazioni meno elevate.

La memoria di tipo "pipeline-burst" si riconosce, perché, è costituita da due chip quadrati mentre per la memoria asincrona occorrono almeno nove o dieci chip.

Le schede madri più sofisticate dispongono di uno zoccolo per l'eventuale espansione della memoria denominato "coast" (cache on a stick).

Vi consiglio quindi di acquistare fin dall'inizio schede madri per processori di tipo Pentium con la quantità massima di memoria cache e di tipo pipeline-burst e non lasciatevi trarre in inganno da coloro che dicono che con memorie di tipo EDO RAM o SDRAM, la memoria tampone non è stret-



Modulo di cache Pipeline Burst da 256 kb. Da notare la piedinatura di tipo standard coast che deve essere ospitata nell'apposito slot.



tamente necessaria.

Solo con i processori "Pentium Pro" la memoria cache di secondo livello non è necessaria, perché, questa è già incorporata nel chip.

Assicuratevi che sulla nuova piastra ci sia un numero sufficiente (non sono mai troppi), di slot per i moduli di memoria SIMM da 72 piedini e soprattutto ci sia anche lo zoccolo per il modulo DIMM a 168 piedini.

Ricordatevi che per i processori di classe Pentium i moduli SIMM vanno usati a coppie, quelli DIMM singolarmente; quindi è meglio che la scheda madre che andrete ad acquistare abbia almeno quattro slot SIMM e due DIMM.

I moduli DIMM sono disponibili sia in versione 5 V che 3,3 V; ricordatevi allora di controllare sempre accuratamente il manuale fornito con la scheda madre e in caso di dubbi, è meglio chiedere maggiori informazioni al vostro fornitore, onde evitare spiacevoli... bruciatore!

Ora passiamo a quel componente denominato "chipset" che, in sostanza, è la vera "centralina" della scheda madre, perché, si prendono carico di tutte le funzioni logiche della mother board (dal controllo della memoria cache, all'interfacciamento dei bus ISA e PCI e alla gestione del controller EIDE).

Generalmente abbiamo il 430FX (Triton) e il 430HX o 430VX (Triton II) della Intel, che detiene in pratica il monopolio del mercato, perché, riescono a superare le prestazioni dei chipset di altre marche.

Con i 430HX o, meglio ancora, con il 430VX non dovrebbero esserci dei problemi di compatibilità, perché, sono i più diffusi.

Fino a poco tempo fa le interfacce integrate sulle schede madri erano considerate mediocri, ma oggi lo standard impone l'uso di porte seriali basate sul chip 16550 e con l'uso della memoria "first in first out" (FIFO, memoria che viene utilizzata per compensare le fluttuazioni dei dati che passano attraverso la porta), non dovrebbero esserci problemi.

Se usate una unità a nastro collegata alla porta parallela ed una stampante, la scheda madre dovrebbe poter contare su di una interfaccia parallela bidirezionale veloce del tipo ECP/EPP, ma poiché,

molto probabilmente non è possibile poter distinguere il tipo di interfaccia parallela supportato dal chip integrato, dovrete necessariamente fidarvi del negoziante o controllare attentamente le informazioni fornite dal manuale della scheda madre.

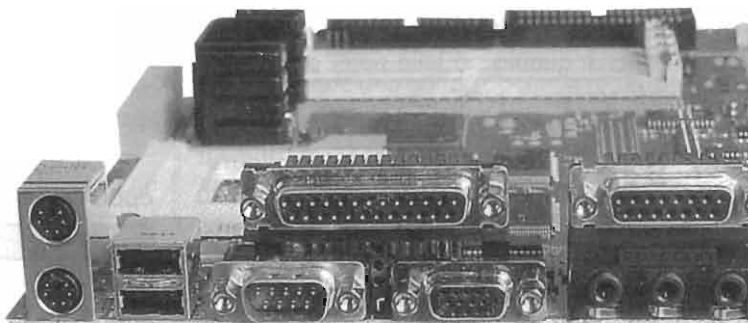
Assicuratevi che il controller EIDE possa gestire i protocolli PIO 3 e 4 e la modalità di trasferimento DMA 2.

Vi consiglio di non prendere in considerazione una scheda madre "vecchio stile", senza la gestione "Plug and Play" e sarebbe opportuno che avesse il connettore PS/2 per il mouse (si risparmia una porta seriale).

Prendete in considerazione anche la nuova interfaccia USB (Universal Serial Bus) che pur essendo solamente a quattro pin, funziona in modalità seriale con un trasferimento di dati di 12 Mbit al secondo e alla quale possono essere collegate in cascata (come nell'interfaccia SCSI), molte altre unità (fino a un massimo 127).

Sono già in arrivo sul mercato le prime apparecchiature munite di questo standard (scanner, tastiere, mouse), che supporta pienamente il "Plug and Play" e dove l'ultima apparecchiatura della catena provvede ad "autodeterminarsi".

Si parla anche di un nuovo tipo di interfaccia seriale



Sono ormai in arrivo sul mercato varie apparecchiature dotate del nuovo Universal Serial Bus, quindi assicuratevi che la vostra scheda madre abbia i connettori USB.

In una scheda ATX i connettori per i collegamenti con le interfacce esterne sono direttamente saldati sulla scheda e questo significa... meno cavetti.

ad alta velocità di trasferimento, la "Firewire" e si avvale, come la USB, di collegamenti quadripolari, ma con una velocità tra i 12,5 e i 50MB al secondo.

Però per questo tipo di interfaccia è ancora un po' presto e al momento non esiste nessun tipo di scheda madre che la supporti direttamente e, se proprio avete



bisogno di una interfaccia per periferiche molto veloce, vi conviene ricorrere alla SCSI.

Inoltre è molto importante avere sulla scheda madre un BIOS predisposto per il "Plug and Play" con il controllo sulla modalità PIO per l'interfaccia EIDE ed i parametri della cache interna ed esterna.

Un sistema come "Windows 95" fa affidamento su queste informazioni per configurare in modo automatico le schede di interfacciamento (e molto probabilmente ancora di più, la prossima versione).

Se la vostra scheda madre monta un BIOS AMI dovrete trovare la voce "P&P" nel menu di "Configurazione Avanzata"; mentre se viene utilizzato un BIOS Award dovrebbe comparire la scritta "Updating ESCD" (Extended System Configuration Data), all'avvio del sistema.

Se poi il BIOS montato è del tipo "flash", possono essere aggiornati via software, senza dover cambiare o sostituire dei componenti.

Su Internet potete trovare un buon sito per essere aggiornati sui vari BIOS: [www.ping.be/bios/index.html](http://www.ping.be/bios/index.html).

Quando ho comprato la nuova scheda madre la configurazione di tutti quei ponticelli e micro interruttori (DIP switch) mi è sembrata abbastanza difficoltosa, o per meglio dire, fastidiosa, ma ho dovuto ricredermi al momento della sostituzione del processore: ebbene, è in questa circostanza che mi sono accorto di quanto sia utile poter avere tante possibilità di configurazione.

Attualmente lo zoccolo di tipo 7 (Socket 7) offre le migliori garanzie per diverse configurazioni e, più sono i processori che la scheda madre supporta (Pentium di Intel, 6x86 di Cyrix, K5 di AMD), meglio è.

Guardate che inoltre possa supportare correttamente i Pentium 166 e 200 MHz, che sono ormai alla portata di tutti.

Inoltre è necessario controllare che il manuale allegato alla scheda madre contenga le istruzioni per tutte le varie configurazioni possibili.

A proposito, sapete che esiste già da diversi anni una legge nel nostro Paese per cui è obbligatorio che la merce di importazione abbia le istruzioni anche in lingua italiana?

In caso contrario, potete segnalare la cosa ad una delle varie associazioni per la tutela dei diritti del consumatore.

Un ultimo consiglio: diffidate dei prezzi troppo "alettanti", perché, le contraffazioni e gli imbrogli

sono, purtroppo, all'ordine del giorno.

Anche una CPU di marca sconosciuta a volte fa presto a diventare una "originale" Intel.

È anche possibile trovare delle schede madri estremamente economiche anche se presentano diverse configurazioni, ma poi potreste trovarvi con i chip della "cache" vuoti.

Penso sia importante stabilire un rapporto di reciproca fiducia con il negoziante e assicuratevi sempre che sia possibile, in caso di materiale non conforme, la sostituzione del pezzo difettoso.

Conservate quindi lo scontrino per qualche tempo, non si sa mai...

### Indirizzi web

Per chi ha la possibilità di collegarsi ad Internet, ecco alcuni indirizzi che possono essere interessanti per avere informazioni o avere notizie sulle novità:

Intel: <http://www.intel.com>

Intel MMX: <http://www.mmx.com>

Asustek: <http://www.asus.com.tw>

Microstar: <http://www.msi.com.tw>

Tyan: <http://www.tyan.com>

Freetech: <http://www.freetech.com>

American Megatrends: <http://www.megatrends.com/Motherboards/Mother.html>

Mr Bios: <http://www.mrbios.com>

Centro HL: <http://www.centrohl.it>

Con questo è tutto e vi rimando al prossimo appuntamento di... aggiornamento. Ciao. \_\_\_\_\_

**DIVENTA ANCHE TU  
SOSTENITORE DI  
ELETTRONICA**

**FLASH**

**ABBONATI!**



# LE ANTENNE QUAGI

Stefano Montone, IW8EHA

Caratteristiche teorico-pratiche.  
Progettazione e realizzazione banda per banda.

Le antenne QUAGI sono state finora scarsamente inserite sul mercato radiantistico internazionale, poche sono le case che le commercializzano e limitatamente all'uso per traffico VHF-UHF.

In questo articolo faremo il punto sulle caratteristiche tecnico pratiche di dette antenne sottoponendovi i calcoli già sviluppati onde poter realizzare comodamente la vostra antenna.

Per dovere di cronaca abbiamo riportato anche le misure per poter realizzare l'antenna in 160 e 80 metri, nel caso esistesse qualche squilibrato che intendesse costruirle (vedi misure sic!), pregherei essere contattato; non mi meraviglierei, invece, di incontrarne qualcuna per la banda dei quaranta metri, considerato che oramai molti radioamatori non si accontentano più del classico dipolo e i "contestatori" più accaniti dispongono di monobande da due a cinque elementi.

Come dicevamo, le antenne QUAGI sono il derivato ibrido delle due più famose antenne direttive, le YAGI e le QUAD: le prime presentano la caratteristica di essere costituite da dipolo a mezz'onda ed elementi parassiti (riflettore e direttori) lineari di non eccessivo ingombro; le QUAD invece sono molto più ingombranti e i suoi elementi, sia radiatore che elementi parassiti, sono costi-

tuiti da loop montati su telai (rigidi o filari) quadrati ad onda intera.

Come noi ben sappiamo le antenne QUAD a differenza delle YAGI, presentano un angolo di radiazione molto più ristretto, percepiscono meno QRM e hanno una banda passante molto più larga. Di contro, invece, a differenza delle cugine YAGI, mostrano una difficoltà costruttiva molto più elevata, presentando maggior ingombro e peso.

La QUAGI invece è un mix tra queste due

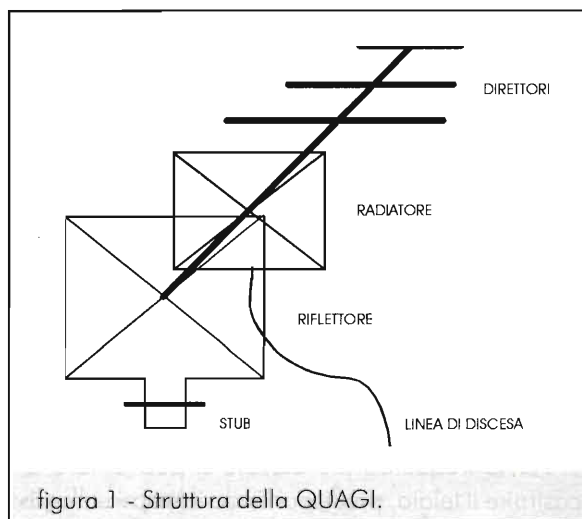


figura 1 - Struttura della QUAGI.

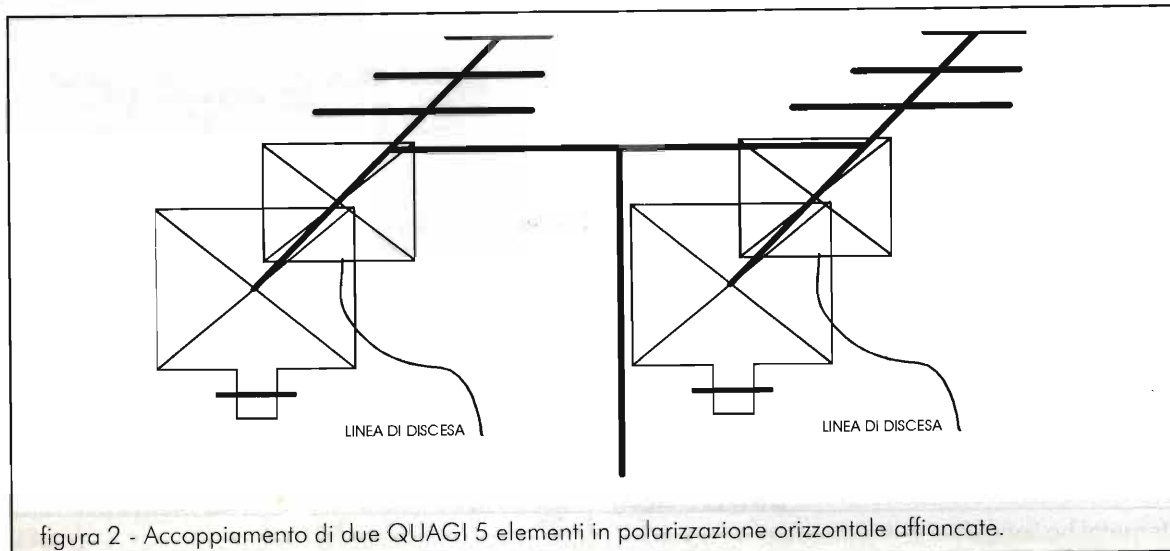


figura 2 - Accoppiamento di due QUAGI 5 elementi in polarizzazione orizzontale affiancate.

antenne, praticamente raggruppa le varie caratteristiche presentandosi come un'antenna a banda passante, angolo di radiazione (circa 15 ÷ 16 gradi con i modelli sotto descritti, a patto che le condizioni di montaggio e di ROS siano perfette) e selettività approssimativamente come la QUAD, con difficoltà realizzativa contenuta al pari della YAGI.

Praticamente la QUAGI è composta da riflettore e radiatore in loop e direttori in lineare (a mò di semidipoli come per le YAGI).

A qualcuno verrà da chiedersi come mai abbiamo scelto di inserire il riflettore come elemento parassita "QUAD" e non invece il primo direttore; risposta: è scientificamente provato che nelle antenne QUAD inserendo come elemento un riflettore, invece di un direttore, si ottiene che la corrente nell'elemento parassita risulta notevolmente aumentata.

Nei progetti in esame abbiamo preso in considerazione una antenna standard a cinque elementi, ma ciò non vieta di poter realizzare QUAGI di dimensioni e numero di elementi diversi da quelle descritte.

Per realizzare la QUAGI dovremo preoccuparci di realizzare per prima cosa i due telai sui quali montare i due loop (radiatore e riflettore); una volta venivano usate le canne di bambù o aste di legno, oggi la moderna industria ha messo in commercio dei profilati plastici, usati in edilizia, di ogni misura e peso.

Per le frequenze più elevate si può evitare di costruire il telaio, predisponendo il loop in allumi-

nio; in banda 23 cm, addirittura ho visto dei loop realizzati ritagliando una piastra di bachelite e mò di circuito stampato, dove il loop vero e proprio era costituito da una sottile pista di rame impressa direttamente sul telaio isolante. Logicamente la

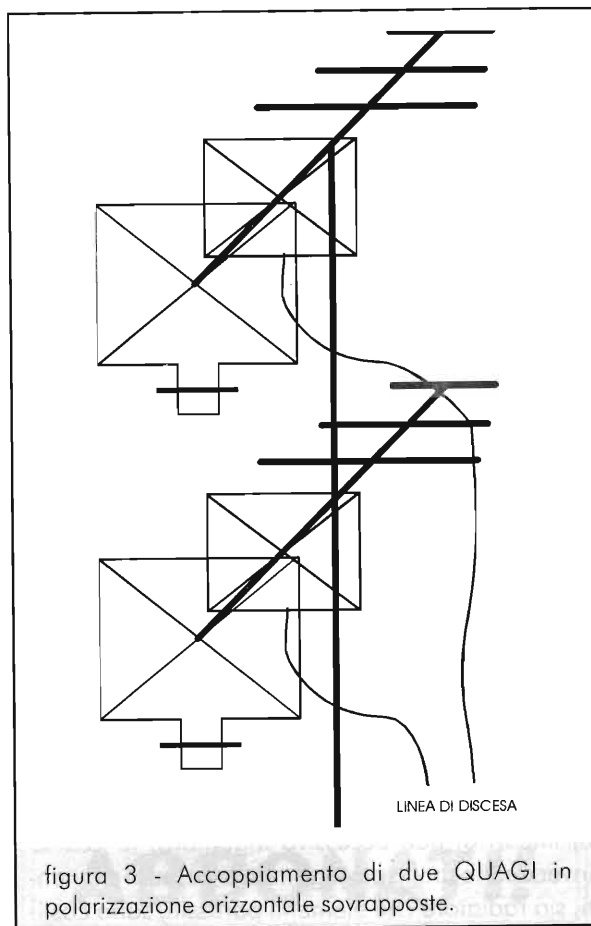


figura 3 - Accoppiamento di due QUAGI in polarizzazione orizzontale sovrapposte.



### Formule di base

$$\text{lunghezza lato elemento riflettore} = \frac{7849 \text{ (numero fisso)}}{\text{frequenza in MHz}}$$

$$\text{lunghezza lato elemento radiatore} = \frac{7658 \text{ (numero fisso)}}{\text{frequenza in MHz}}$$

lunghezza 1° elemento direttore = 0,428% della lunghezza d'onda (=300.000 diviso frequenza in MHz), dove 300.000 equivale alla velocità della luce ossia 300.000 km al secondo.

lunghezza 2° elemento direttore = 0,434% della lunghezza d'onda

lunghezza 3° elemento direttore = (come 1° direttore) 0,428% della lunghezza d'onda

Spaziature usate per gli elementi delle antenne HF: 0,10% - 0,15% - 0,20% della lunghezza d'onda - Stub 1/4 d'onda

Spaziature usate per gli elementi delle antenne V-U-SHF: 0,20% = 0,25% - 0,30% - 0,35% della lunghezza d'onda - lunghezza stub 1/4 d'onda

struttura portante dei telai dovrà avere caratteristiche meccaniche adeguate (resistenza al vento) e dovrà avere il minor peso possibile.

Intorno ai telai andranno montati i due loop in filo elettrico, in rame smaltato o in bronzo fosforoso, di diametro 1,5 mm per le bande HF e 1 mm per antenne VHF - UHF - SHF; quest'ultima, infatti, risulta la tecnica più usata nella costruzione delle moderne QUAGI.

Al radiatore andrà collegata la linea coassiale di discesa di circa  $52 \div 75 \Omega$  (i comuni cavi RG) essendo l'impedenza del loop intorno ai  $60 \Omega$ , mentre al riflettore dovrà essere installato (all'estremità inferiore) uno stub di taratura di lunghezza pari ad un quarto d'onda, opportunamente cortocircuitato da un ponticello metallico.

Il ponticello che scorre sullo stub servirà ad

ottimizzare il rapporto avanti-indietro e a variare leggermente l'impedenza dell'antenna in modo da regolarne anche il ROS. Tale stub potrà essere realizzato con una comunissima linea bifilare a  $300 \div 400 \Omega$ , praticamente la classica piattina che veniva utilizzata per i televisori di qualche decennio fa.

Volendo si può fare anche a meno di installare lo stub, infatti un altro metodo per regolare l'impedenza e il rapporto avanti-indietro dell'antenna è quello di variare di qualche centimetro la distanza tra i due telai, e cioè tra il riflettore e il radiatore; questa ultima operazione si presenta alquanto difficile e laboriosa, pertanto consiglio di optare per lo stub.

In ogni caso la cattiva regolazione del rapporto avanti-indietro, comporterà una "bidirezionalità"

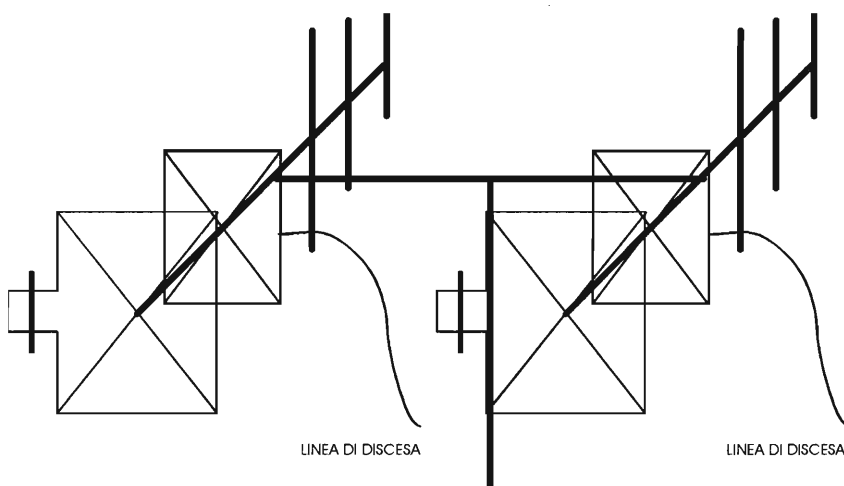


figura 4 - Due QUAGI cinque elementi affiancate e accoppiate in polarizzazione verticale.

## Realizzazioni

**160 metri (1.840MHz)**

lunghezza di ogni lato del riflettore .....	mt. 42,625
lunghezza di ogni lato del radiatore .....	mt. 41,619
lunghezza 1° dir .....	mt. 68,48
lunghezza 2° dir .....	mt. 67,84
lunghezza 3° dir .....	mt. 68,48
spaziatura tra gli elementi .....	16 metri (0,10% lambda)
totale lunghezza antenna .....	64 metri
lunghezza stub .....	40 metri

**80 metri (3.650MHz)**

lunghezza di ogni lato del riflettore .....	mt. 21,504
lunghezza di ogni lato del radiatore .....	mt. 20,980
lunghezza 1° dir .....	mt. 34,24
lunghezza 2° dir .....	mt. 33,92
lunghezza 3° dir .....	mt. 34,24
spaziatura tra gli elementi .....	8 metri (0,10% lambda)
totale lunghezza antenna .....	32 metri
lunghezza stub .....	20 metri

**40 metri (7,05MHz)**

lunghezza di ogni lato del riflettore .....	mt. 11
lunghezza di ogni lato del radiatore .....	mt. 10,70
lunghezza 1° dir .....	mt. 17,12
lunghezza 2° dir .....	mt. 16,96
lunghezza 3° dir .....	mt. 17,12
spaziature tra gli elementi .....	4 metri (0,10% lambda)
totale lunghezza antenna .....	16 metri
lunghezza stub .....	10 metri

**20 metri (14.200MHz)**

lunghezza di ogni lato del riflettore .....	mt. 5,54
lunghezza di ogni lato del radiatore .....	mt. 5,39
lunghezza 1° dir .....	mt. 8,56
lunghezza 2° dir .....	mt. 8,48
lunghezza 3° dir .....	mt. 8,56
spaziature tra il riflettore e il radiatore .....	3 mt. (0,15% lambda)
spaziature tra il radiatore e il 1° direttore e 2°-3° direttore .....	2 metri (0,10% lambda)
totale lunghezza antenna .....	9 metri
lunghezza stub .....	5 metri

**15 metri (21.200MHz)**

lunghezza di ogni lato del riflettore .....	mt. 3,71
lunghezza di ogni lato del radiatore .....	mt. 3,61
lunghezza 1° dir .....	mt. 8,988
lunghezza 2° dir .....	mt. 8,904
lunghezza 3° dir .....	mt. 8,988
spaziature tra il riflettore e il radiatore .....	2,25 (0,15% lambda)
spaziature tra il radiatore-1° direttore e 2°-3° direttore .....	1,5 (0,10% lambda)
totale lunghezza antenna .....	6,75 metri
lunghezza stub .....	3,75 metri

**10 metri (28.500MHz)**

lunghezza di ogni lato del riflettore .....	mt. 2,75
lunghezza di ogni lato del radiatore .....	mt. 2,69
lunghezza 1° dir .....	mt. 4,28
lunghezza 2° dir .....	mt. 4,24
lunghezza 3° dir .....	mt. 4,28
spaziature tra il riflettore e il radiatore .....	2 mt. (0,20% lambda)
spaziature tra il radiatore e il 1° riflettore e tra 2° e 3° direttore .....	1,5 (0,15% lambda)
lunghezza totale antenna .....	6,5 metri
lunghezza stub .....	2,5 metri



**6 metri (50MHz)**

lunghezza di ogni lato del riflettore .....	mt. 1,56
lunghezza di ogni lato del radiatore .....	mt. 1,531
lunghezza 1° dir .....	mt. 2,568
lunghezza 2° dir .....	mt. 2,544
lunghezza 3° dir .....	mt. 2,568
spaziatura riflettore-radiatore .....	mt. 1,5 (0,25% lambda)
spaziature radiatore-1° direttore e 2° - 3° direttore .....	1,2 mt. (0,20% lambda)
lunghezza totale antenna .....	5,1 metri
lunghezza stub .....	1,5 metri

**2 metri (144.300MHz monitor dx ssb)**

lunghezza di ogni lato del riflettore .....	cm. 54,5
lunghezza di ogni lato del radiatore .....	cm. 53
lunghezza 1° dir .....	88,9
lunghezza 2° dir .....	88,1
lunghezza 3° dir .....	88,9
spaziatura riflettore-radiatore .....	cm. 51,9 (0,25% lambda)
spaziature radiatore-1° riflettore e 2° - 3° riflettore .....	51,9 cm. (0,25% lambda)
lunghezza totale antenna .....	207,6 mt.
lunghezza stub .....	51,9 centimetri

**70 centimetri (432.300MHz monitor dx ssb)**

lunghezza di ogni lato del riflettore .....	cm. 18,1
lunghezza di ogni lato del radiatore .....	cm. 17,7
lunghezza 1° dir .....	cm. 29,6
lunghezza 2° dir .....	cm. 29,3
lunghezza 3° dir .....	cm. 29,6
spaziatura riflettore-radiatore .....	cm. 17,5 (0,25% lambda)
spaziature radiatore-1° direttore e 2° - 3° direttore .....	20,7 cm. (0,30% lambda)
lunghezza totale antenna .....	79,6 centimetri
lunghezza stub .....	17,3 centimetri

**23 centimetri (1240MHz)**

lunghezza di ogni lato del riflettore .....	cm. 6,32
lunghezza di ogni lato del radiatore .....	cm. 9,49
lunghezza 1° dir .....	cm. 10,27
lunghezza 2° dir .....	cm. 10,17
lunghezza 3° dir .....	cm. 10,27
spaziatura riflettore-radiatore .....	6 cm. (0,25% lambda)
spaziature radiatore-1° direttore e 2° direttore - 3° direttore .....	8,4 cm. (0,35% lambda)
lunghezza totale antenna .....	31,6 centimetri
lunghezza stub .....	6 centimetri

invece di una direttività dell'antenna.

Le antenne in esame, a parità di spaziatura e numero di elementi, producono un guadagno superiore di circa 2dB (e non è poco) sulle cugine YAGI; migliora inoltre, notevolmente, anche il rapporto fronte-retro (circa 22dB) e fronte-fianco (circa 33dB).

**Polarizzazione della QUAGI**

La polarizzazione dei loop e di conseguenza della QUAGI può essere sia verticale che orizzontale.

Per ottenere radiazione verticale bisognerà collegare la linea coassiale di alimentazione su uno dei due lati dell'elemento radiatore, mentre per

quella orizzontale l'alimentazione dovrà essere esclusivamente collegata al lato inferiore del loop

**Accoppiamento di 2 QUAGI 5 elementi**

Distanze minime da rispettare:

In modo orizzontale sovrapposte o affiancate;

In modo verticale solo affiancate

- In 20 metri = distanza 5 m
- In 15 metri = distanza 6,75 m
- In 10 metri = distanza 2,5 m
- In 6 metri = distanza 1,5 m
- In 2 metri = distanza 50 cm
- In 70 cm = distanza 17,3 cm
- In 23 cm = distanza 6 cm

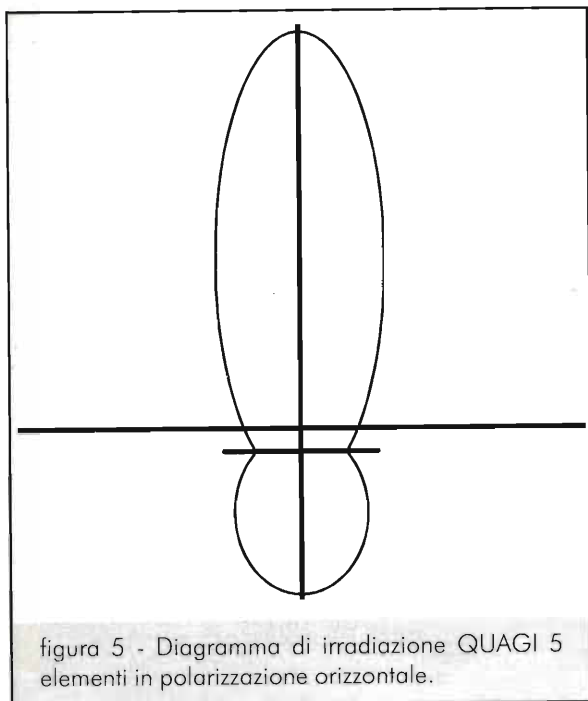


figura 5 - Diagramma di irradiazione QUAGI 5 elementi in polarizzazione orizzontale.

radiatore.

### Accoppiamento

Di solito l'accoppiamento viene fatto solo per antenne V-U-SHF, ma non dimentichiamoci che esistono anche i "pazzi squilibrati" (vedi Elettronica Flash - febbraio '96 pag. 101).

Le antenne QUAGI possono essere accoppiate montandole affiancate o una sopra l'altra: per il modello a cinque elementi la distanza da rispettare deve essere almeno di mezza lunghezza d'onda.

È importante ricordare che quando si accoppiano due o più antenne, il polo centrale della linea coassiale verrà collegato sempre nello stesso modo, ossia, se un loop ha collegato il polo caldo a destra, l'altro dovrà essere collegato necessariamente allo stesso modo, altrimenti le correnti, invece di raddoppiarsi, si annulleranno a vicenda.

Buona costruzione e buoni DX! \_\_\_\_\_



*Marel Elettronica*

via Matteotti, 51  
13062 CANDELO (VC)

MODULISTICA PER TRASMETTITORI E PONTI RADIO CON DEVIAZIONE 75kHz

#### 1665 MHz

serie di moduli per realizzare Tx e Rx in banda 1665MHz, in passi da 10kHz, coprenti tutta la banda, in/out a richiesta B.F. o I.F.

#### LIMITATORE

di modulazione di qualità a bassa distorsione e banda passante fino a 100kHz per trasmettitori e regie

#### MISURATORE

di modulazione di precisione con indicazione della modulazione totale e delle sotto portanti anche in presenza di modulazione

#### INDICATORE

di modulazione di precisione con segnalazione temporizzata di picco massimo e uscita allarme

#### ADATTATORE

di linee audio capace di pilotare fino a 10 carichi a 600 ohm, con o senza filtro di banda

#### ECCITATORI

sintetizzati PLL da 40 a 500MHz, in passi da 10 o 100kHz, uscita 200mW

#### AMPLIFICATORI

larga banda da 2 a 250W, per frequenze da 50 a 108MHz

#### AMPLIFICATORI

da 40 a 2000MHz con potenze da 2 a 30W secondo la banda di lavoro

#### FILTRI

passa basso di trasmissione da 30 a 250W con o senza SWR meter

#### PROTEZIONI

pre amplificatori e alimentatori, a 4 sensori, con memoria di evento e ripristino manuale o automatico

#### ALIMENTATORI

da 0,5 a 10A e da 5 a 50V, protetti

#### RICEVITORI

sintetizzati PLL in passi da 10kHz, strumenti di livello e centro, frequenze da 40 a 159,99MHz

#### CONVERTITORE

di trasmissione sintetizzato PLL in passi da 10kHz, filtro automatico, ingresso I.F., uscita 200mW

#### FILTRI

per ricezione: P.Banda, P.Basso, P.Alto, Notch, con o senza preamplificatore

Per tutte le caratteristiche non descritte contattateci al numero di telefono/fax 015/2538171 dalle 09:00 alle 12:00 e dalle 15:00 alle 18:30 Sabato escluso.



## ABBIAMO APPRESO CHE ...

... dalla Ingersoll-Rand arrivano alcune novità nel mondo degli utensili: i nuovi cacciaviti antistatici Versatec a batteria. Questi nuovi utensili sono progettati per proteggere i prodotti sensibili all'energia elettrostatica come i circuiti integrati.

A basso voltaggio (34V) offrono una scelta di coppie da 0,6 a 4,5Nm con velocità da 500 a 2500rpm ed offrono inoltre una funzione assolutamente innovativa: la spia indicatrice del raggiungimento della coppia.



Questi cacciaviti sono disponibili in tre configurazioni: dritta, a squadra e ad angolo, ma il cuore della serie sono certamente quelli dritti che tramite vari accessori possono essere configurati in moltissimi modi differenti.

Il contatto per saperne di più è:

**Alberto Gruppi**  
**Ingersoll-Rand Italiana SpA**  
**Strada Cassanese**  
**20060 Vignate (MI)**  
**tel.02/950.561**

... sempre per il laboratorio ecco in arrivo i termometri portatili TFX per temperature da -100 a +500°C.

Tutti i termometri di questa serie sono racchiusi in contenitori in ABS, facilmente pulibili,

antiurto e a tenuta stagna. La visualizzazione della misura è disponibile su LCD multifunzionale a 4 cifre e 1/2 offrendo una risoluzione di 0,1°C.

Il microprocessore interno esegue un controllo automatico dopo ogni messa in circuito, assicurando la massima linearità di misura, e tenendo sotto costante controllo sia il sensore che l'eventuale cavo di collegamento da possibili cortocircuiti dandone immediata segnalazione sul



display.

L'alimentazione è con batteria al Litio antiinquinamento che offre una durata di ben 10 anni con un funzionamento medio di 8 ore al giorno, garantito anche dal sistema di autospegnimento che interviene dopo 2 ore in assenza di misurazioni.

Per ulteriori informazioni:

**Allpets s.r.l.**  
**sig. Roberto Gobita**  
**tel 049/768.699**

... sempre più spesso si presenta la necessità di collegare il

PC, anche portatile, allo schermo televisivo per presentazioni, dimostrazioni o produzioni video



piuttosto che navigazione sul World Wide Web.

LINDY VGA Converter risolve alla grande il problema, offrendo piena compatibilità coi sistemi PC, e tramite un kit opzionale anche alle piattaforme MAC, offrendo una risoluzione di 800x600dpi, supportando gli standard NTSC e PAL e con la possibilità di utilizzarlo in modalità video S-VHS e RGB.

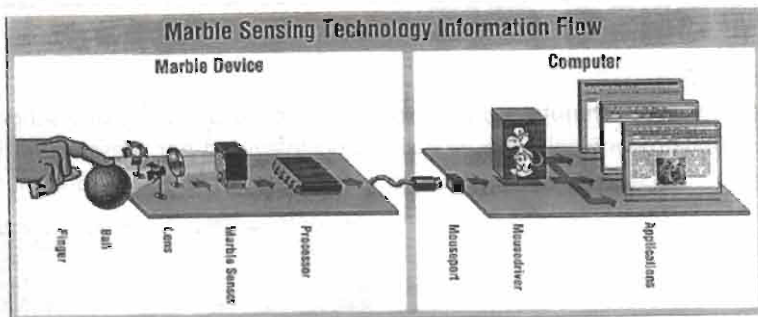
LINDY VGA Converter è già disponibile sul mercato italiano.

Tutte le novità LINDY sono comunque reperibili nel nuovo catalogo 1998 che contiene oltre 3000 articoli divisi nelle varie categorie merceologiche.

Per ulteriori informazioni rivolgersi a:

**Lindy Italia**  
**Kathja Gomareschi**  
**tel. 031/272140**  
**E-mail kag@lindy.com**

...Logitech ha immesso di recente sul mercato un trackball basato su una rivoluzionaria tecnologia ispirata alla natura, che permette massima precisione ed è assolutamente indenne alla



polvere e al logoramento dovuto all'uso.

Stiamo parlando di Trackman Marble FX e della tecnologia che lo governa: la Marble Sensing.

In pratica non si tratta altro che di una sfera disseminata casualmente di puntini che vengono proiettati su un sensore, il cui funzionamento ricorda molto da vicino l'occhio umano, ed elaborati poi da un processore che, grazie alle informazioni raccolte dal sensore, determina la direzione degli spostamenti e la velocità con la quale sono stati effettuati.

È immediatamente intuibile che l'assoluta assenza di parti meccaniche in movimento riduce a zero l'usura e la ridondanza di informazioni acquisite dal sensore, cuore del sistema, permette assoluta precisione anche in presenza di sporcizia o graffiature.

Come solito ulteriori informazioni potrete averle contattando:

**Carlo Altichieri**  
c/o Logitech Italia Srl  
tel 039/605.76.61  
fax 039/605.65.75

E-mail:

**Carlo\_Altichieri@logitech.com**  
Web: <http://www.logitech.ch>

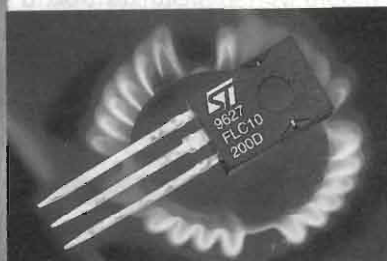
...Il nuovo catalogo, denominato **Raychem Worldwide Electronics Product Catalog**, offre ai progettisti elettronici una



vasta gamma di informazioni utili e contiene tutte le specifiche tecniche di fili, cavi, termorestringenti, accessori, prodotti per l'interconnessione elettrica, adesivi, adattatori, strumenti applicativi, sistemi di identificazione, gel, schermi elettromagnetici e molti altri componenti, inoltre ogni prodotto è identificato da un codice, attraverso il quale è possibile ottenere ulteriori informazioni tramite il servizio di Fax-On-Demand, ma quello che è ancora più importante è che questo preziosissimo strumento è completamente gratuito, ed è possibile richiederlo rivolgendosi al numero **1678.78.376**, mentre ulteriori informazioni potrete averle visitando la pagina Internet:

<http://www.raychem.com>.

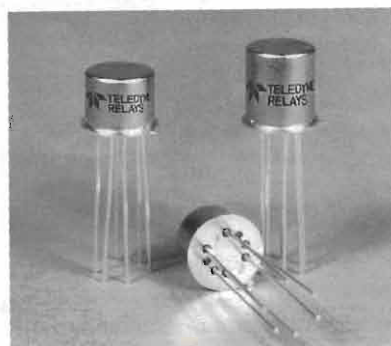
...Per semplificare al massimo la realizzazione di circuiti per la produzione di scariche capacitive utilizzando direttamente la rete a 220V, come accendigas, recinzioni elettrificate o sistemi per l'uccisione di insetti, la ST-SGS Thomson ha messo a punto un nuovo integrato a tre terminali, l'FLC10-200D che è in grado di sopportare impulsi di corrente di ben 240 ampère.



Al suo interno racchiude un tristore che gestisce la fase di scarica, un diodo zener che imposta il valore di soglia, un rettificatore e una resistenza per la limitazione della corrente, ma per saperne di più citate il rif. 71/97/SGS-THOMSON-P230T rivolgendovi a:

**SGS-Thomson**  
**Microelectronics**  
**Ufficio Commerciale**  
**02/57546.256**

...La Teledyne Relays ha messo a punto una famiglia di relé in





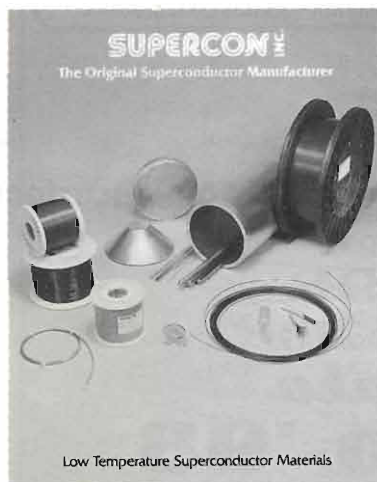
corrente continua, di alta ripetibilità del segnale RF, data in  $\pm 0,1$  dB o minore, ultra miniaturizzati specifici per by-pass RF fino a 3GHz, caratterizzati da un collegamento interno di by-pass tra gli stessi relé.

Le caratteristiche sono diverse e interessanti e oltre alla più estesa larghezza di banda garantita dall'elevata ripetibilità, la chiusura metallica offre una eccellente schermatura EMI, che può essere migliorata grazie ad una presa di terra opzionale, olto isolamento tra il comando ed il segnale RF ed una elevata resistenza ESD, voltaggi di pilotaggio a 5 e 12V e contatti placcati in oro su lega di metallo prezioso, per minimizzare le perdite e dare massima affidabilità alla commutazione.

Per saperne di più:

**Teledyne Literature Centre  
DataPOWER  
8 The Oaks Business Village  
Revenge Road, Lorswood  
Kent ME5 8LF  
fax +44(0)1634-863494**

...La Supercon Inc. di Shrewsbury, Massachusetts, U.S.A., offre un nuovo opuscolo



che descrive i superconduttori a base NbTi (Niobio-Titanio).

L'opuscolo, intitolato Supercon Low Temperature Superconductor Materials (materiali Supercon per superconduttori a bassa temperatura) illustra il filo superconduttivo NBTi che il filo CuNi a matrice resistiva, presentando varie tabelle di confronto tra dati dimensionali, correnti critiche e proprietà di isolamento.

L'opuscolo è disponibile presso:  
**Supercon Inc., 830 Boston  
Turnpike Rd., Shrewsbury,  
MA 01545, USA  
tel +508 842-0174 - fax  
+508 842-0847  
E-mail: supercon@aol.com**

... al pari dei fermenti in atto nel mondo dei processori per PC anche il settore degli Hard Disk è in forte evoluzione. Grosse novità, e non solo per modo di dire, sono in arrivo dalla IBM che ha lanciato sul mercato una nuovissima serie di Hard Disk sia per Desktop che per Server.

Utilizzando infatti una nuovissima tecnologia applicata alle testine di lettura denominata "Giant MagnetoResistive" o più semplicemente GMR, si è resa possibile la realizzazione di Hard Disk da ben 16,8 Gigabite, capaci di memorizzare fino a 8 ore di video animazione (MPEG-2 quality video): è il nuovo Deskstar 16GP che con i suoi 5400RPM (giri al minuto) garantisce tempi di latenza medi pari a 5,56msec, tempi di ricerca medi pari a 9,5msec e tramite la sua interfaccia DMA Mode-2 velocità di trasferimento pari a 33Mb/sec.

Al Deskstar 16GP, esponente

di punta di una serie di Hard Disk che partono da una capacità di 3,2Gb, si affianca un'altra serie che fa sempre uso della tecnologia GMR, il Deskstar 14GPX che migliora le prestazioni nei tempi di latenza medi grazie a regimi di rotazione più elevati rispetto al 16GP.

Nel campo invece dei dischi rigidi per server sono quattro le novità, tutte facenti uso della tecnologia MRX (Magneto Resistive avanzata) per le testine di lettura che, inviando segnali più forti rispetto a testine in tecnologia tradizionale, permette densità di memorizzazione elevatissime.

Punta di diamante di questi nuovi dischi rigidi è l'Ultrastar 9ZX, da 9,1GB, che con ben 10.000RPM permette tempi di latenza ridottissimi, solo 2,39 msec, e 205MB/sec di trasferimento. Questi è affiancato da altre tre unità, l'Ultrastar 18XP da 18,2GB, l'Ultrastar 9LP e l'Ultrastar 9ES che offre anche la possibilità di un drive da 4,1GB.

Questi drive però, esclusa la serie ES, presentano un'altra caratteristica assai importante: sono tutti dotati di un sistema di automonitoraggio chiamato Drive Temperature Indicator Processor, ovvero il Drive-TIP, progettato per avvertire in anticipo l'utente di qualsiasi cambiamento di temperatura all'interno del drive, sintomo di un possibile imminente malfunzionamento.

Non vi resta che chiedere ulteriori informazioni a :

**Paolo Galli  
IBM Italia  
tel. 02/59625593  
E-mail:  
paolo\_galli@it.ibm.com**

# ELECTRONICS

IMPORT

LIVORNO

via C. Ferrigni, 135/B - 57125 LIVORNO - tel. 0586/85.10.30 fax 0586/85.11.02

Vendita all'ingrosso di componenti elettronici e strumentazione.  
A richiesta, solo per Commercianti, Industriali ed Artigiani,  
è disponibile il nuovo catalogo.

**C.E.D.** S.A.S. DOLEATTO

via S. Quintino, 36 - 10121 Torino  
tel. (011) 562.12-.71 (ricerca automatica)  
telefax (011) 53.48.77

**OFFERTE IRRIPETIBILI**  
strumenti usati garantiti

**ANALIZZATORI DI SPETTRO**

H.P. 141T+8552B+8554B  
100 kHz÷1250 MHz  
~~£ 2.950.000 + I.V.A.~~

£ 2.400.000

H.P. 141T+8552B+8555A  
10 MHz÷18 GHz  
~~£ 3.850.000 + I.V.A.~~

£ 3.600.000



**Novità dell'ultimo momento:**

disponibili CRT per H.P. 141T,

nuovi, imballati in doppia

scatola originale H.P.

Offerta speciale

fino ad esaurimento

£ 520.000 + I.V.A.

È in arrivo il nuovo  
**Catalogo 1998**

VENDITA PER CORRISPONDENZA • SERVIZIO CARTE DI CREDITO

**C.E.D.** S.A.S. DOLEATTO

via S. Quintino, 36 - 10121 Torino  
tel. (011) 562.12-.71 (ricerca automatica)  
telefax (011) 53.48.77

**OFFERTA IRRIPETIBILE!**  
MATERIALE PRONTO E PREZZI  
SINO AD ESAURIMENTO

**Generatore di segnali H.P. 8640A**



- 500kHz ÷ 520MHz
- Scala analogica
- Presa per counter
- Uscita -140 DBm ÷ +15DBm
- AM/FM da 3kHz a 600kHz a seconda delle gamme
- BF sinusoidale variabile con possibilità di prelievo esterno da 20Hz a 600kHz da un minimo di 1mV a 3V

**ECCELLENTI CONDIZIONI** £ 1.150.000 + IVA

Possibilità di ricalibrazione documentata da

stampante £ 1.550.000 + IVA

È disponibile anche con uscita protezione fino a 50W

Abbiamo ricevuto rifornimento di 100 strumenti

**Chiamateci per Le Vostre esigenze!**

Alcuni esempi:

Counter Timer mod.9903 - 10Hz÷50MHz - doppio canale  
£ 160.000 + IVA

Oscilloscopio TK 465B, 2 tracce, 100MHz  
£ 740.000 + IVA

È in arrivo il nuovo  
**Catalogo 1998**

VENDITA PER CORRISPONDENZA • SERVIZIO CARTE DI CREDITO

**ATTENZIONE!**

**NEW MEDIA** - 1° Salone dell'informatica e della Comunicazione

Palazzo Esposizioni - Pavia - Piazzale Europa

~~7-8 febbraio '98~~

Orario continuato Sabato e Domenica dalle 9 alle 19

**ha cambiato data**

**14-15 febbraio '98**

Ingresso £ 6.000 - Parcheggio GRATUITO

Prezzi speciali agli Espositori - Contattare con la massima urgenza!

Organizzazione: Pavia Idee - V.le N. Sauro, 23 - Pavia - tel. 0382/20663 - 20674 — fax 0382/20675



# MICROCONTROLLORE AT89C2051

*Nello Alessandrini*

Un piccolo-grande processore con un economico sistema di sviluppo.

5ª parte

## Premessa

In questo numero verranno presentate alcune istruzioni del microcontrollore 2051 e tre programmi di esempio per l'uso del TIMER 0.

Inoltre come già iniziato nel numero precedente si allegano le istruzioni del set 51, ma questa volta separate secondo le loro funzioni (vedi tabelle di figura 1, 2, 3).

## Programma n.1

Questo programma consente di contare gli impulsi del tasto T0 visualizzandoli sul video collegato alla seriale. Dopo la premuta di T0 (ricordarsi di tenere il ponticello strip verso T0) per poter avere un successivo impulso è necessario premere il tastino P0 (corrispondente al PORT P3.5). Pertanto sul video se si vorrà vedere incrementare il conteggio occorrerà premere alternativamente T0 e P0.

```

;Programma IMPULSO.SRC      Conteggio degli impulsi T0-P3.4 tramite
;                               la funzione Counter del timer/counter 0
;                               e visualizzazione sul monitor
;
;
ADDR      EQU      1000h          ;Inizio codice in EPROM.
;
;
;                               org      ADDR+0000h          ;Vettore di reset.
;                               ljmp     START                ;Salto all'inizio del codice.
;
;                               org      ADDR+0035h          ;Inizio del codice.
;
;
START:    clr      TR1          ;Timer/counter T1 in off.
          clr      TR0          ;Timer/counter T0 in off.
          mov     SCON,#01010010b
          mov     TMOD,#00100101b
          mov     PCON,#00000000b
          mov     TL1,#0FDh
          mov     TH1,#0FDh
          mov     TL0,#00h      ;Si resettano i registri di T0
    
```



```

mov TH0,#00h ;
setb TR1 ;Abilitazione alla comunicazione
setb TR0 ;Abilitazione al Counter
;
mov DPTR,#MES1
acall VISMES ;Visualizzazione del messaggio.
MAIN1: mov DPTR,#MES2
acall VISMES ;Visualizzazione del messaggio.
mov A,TLO ;Visualizzazione sul monitor
mov R1,A
mov B,#100 ;Determinazione delle centinaia.
div AB
mov R2,A
add A,#48 ;Trasmissione delle centinaia.
acall TXBYTE
mov B,R2
mov A,#100
mul AB
mov R2,A
mov A,R1
clr C
subb A,R2
mov R1,A
mov B,#10 ;Determinazione decine e unita`.
div AB
mov R2,A
add A,#48 ;Trasmissione delle decine.
acall TXBYTE
mov B,R2
mov A,#10
mul AB
mov R2,A
mov A,R1
clr C
subb A,R2
add A,#48 ;Trasmissione delle unita`.
acall TXBYTE
mov A,#13 ;Trasmissione di un CR.
acall TXBYTE
sjmp MAIN1
;
;
;*****
;** TXBYTE: Routine di trasmissione di un byte sulla seriale.
;** IN: ACC contenente il byte da trasmettere.
;** OUT: Nessuno.
;*****
TXBYTE: jnb TI,TXBYTE ;Attesa per trasmettere.
clr TI ;Reset del flag TI.
mov SBUF,A ;Byte nel buffer di trasmissione.
ret
;
;*****
;** RXBYTE: Routine di ricezione di un byte dalla seriale.
;** IN: Nessuno.
;**OUT: ACC contenente il byte ricevuto.
;*****
RXBYTE: jnb RI,RXBYTE ;Si attende fino a che non si
;riceve il byte.
mov A,SBUF ;Si legge il byte dal buffer
;della seriale.
clr RI ;Reset del flag RI.
ret
;

```





```

;*****
; ** VISMES: Routine che visualizza un messaggio.
; ** IN: DPTR contenente l' indirizzo del messaggio.
; ** OUT: Nessuno.
;*****
VISMES:   push   ACC           ;Istruzioni che visualizzano i
VISMES1:  mov    A,#0          ;caratteri di un messaggio da DPTR
          movc   A,@A+DPTR     ;fino a che non è estratto "$".
    
```

Mnemonic	Description	Byte	Oscillator Period
<b>ARITHMETIC OPERATIONS</b>			
ADD	A,Rn	1	12
ADD	A,direct	2	12
ADD	A,@Ri	1	12
ADD	A,#data	2	12
ADDC	A,Rn	1	12
ADDC	A,direct	2	12
ADDC	A,@Ri	1	12
ADDC	A,#data	2	12
SUBB	A,Rn	1	12
SUBB	A,direct	2	12
SUBB	A,@Ri	1	12
SUBB	A,#data	2	12
INC	A	1	12
INC	Rn	1	12
INC	direct	2	12
INC	@Ri	1	12
DEC	A	1	12
DEC	Rn	1	12
DEC	direct	2	12
DEC	@Ri	1	12

Mnemonic	Description	Byte	Oscillator Period
<b>ARITHMETIC OPERATIONS (continued)</b>			
INC	DPTR	1	24
MUL	AB	1	48
DIV	AB	1	48
DA	A	1	12
<b>LOGICAL OPERATIONS</b>			
ANL	A,Rn	1	12
ANL	A,direct	2	12
ANL	A,@Ri	1	12
ANL	A,#data	2	12
ANL	direct,A	2	12
ANL	direct,#data	3	24
ORL	A,Rn	1	12
ORL	A,direct	2	12
ORL	A,@Ri	1	12
ORL	A,#data	2	12
ORL	direct,A	2	12
ORL	direct,#data	3	24
XRL	A,Rn	1	12
XRL	A,direct	2	12
XRL	A,@Ri	1	12
XRL	A,#data	2	12

figura 1 - Tabella 1: Sommario del set istruzioni dell'AT89.



```

cjne    A,#36,VISMES2
sjmp    VISMESF
VISMES2: lcall   TXBYTE
inc     DPTR
sjmp    VISMES1
VISMESF: pop     ACC
ret

;
;
;
MES1:   DB      12
        DB      '** CONTEGGIO DI IMPULSI TRAMITE COUNTER *****'
        DB      13,10,10
        DB      'Conteggio impulsi pervenuti su una linea,13,10
        DB      'di I/O (P3.5/T0) con T0 e visualizzo',13,10
        DB      'il relativo valore (0...255) sul monitor.'
        DB      10,10,13,'$'
;
MES2:   DB      'N. di impulsi = ','$'
;
;
end

```

**Programma n.2**

Questo programma realizza un orologio di tipo

software visualizzando secondi, minuti e ore sul terminale video.

```

;Programma OROLOGIO.SRC Uso del TIMER 0 per generare un orologio
; software per gestire ORE:MINUTI:SECONDI.
;
;*****
;
;
ADDR    EQU    1000h                ;Inizio codice in EPROM.
C10MSH  EQU    0DBh                ;Tempo di interrupt T0=10ms.
C10MSL  EQU    0FFh
;
;
org     ADDR+0000h                ;Vettore di reset.
ljmp    START                    ;Salto all'inizio del codice.
;
org     ADDR+000Bh                ;Vettore di interrupt per.
ljmp    TMC00                    ;Salto alla routine di risposta
; interrupt T0
org     ADDR+0035h                ;Inizio del codice.
;
;
START:  clr     TR1                 ;Timer/counter T1 in off.
        clr     TR0                 ;Timer/counter T0 in off.
        mov     SCON,#01010010b
        mov     TMOD,#00100001b
        mov     PCON,#00000000b
        mov     TL1,#0FDh          ;Si caricano i registri di T1 per
        mov     TH1,#0FDh          ;un baud rate di 9600 Baud
        mov     TH0,#C10MSH        ;Si Carica il timer 10ms.
        mov     TLO,#C10MSL
        setb    TR1                ;Abilitazione alla comunicazione
        mov     R4,#0              ;Reset contatore per ottenere
        ;il secondo
        mov     R5,#0              ;Reset contatore delle ORE.
        mov     R6,#0              ;Reset contatore dei MINUTI.

```



```

mov     R7,#0                ;Reset contatore dei SECONDI.
setb   ET0                  ;Abilitazione interrupt T0
setb   EA                   ;Abilitazione degli interrupts
setb   TR0                  ;T0 in on, abilitazione al Timer
;
mov     DPTR,#MES1
acall  VISMES                ;Visualizzazione del messaggio.
MAIN1:  mov     A,#' '       ;Trasmissione di 5 SPACE.
        acall  TXBYTE
        mov     A,#' '
        acall  TXBYTE
        mov     A,#' '
        acall  TXBYTE
        mov     A,#' '
        acall  TXBYTE
        mov     A,#' '
        acall  TXBYTE
        mov     A,R5         ;Lettura contatore delle ORE.
        acall  V2DIGIT
        mov     A,#': '     ;Trasmissione di un ":".
        acall  TXBYTE
        mov     A,R6         ;Lettura contatore dei MINUTI.
        acall  V2DIGIT
        mov     A,#': '     ;Trasmissione di un ":".
        acall  TXBYTE
        mov     A,R7         ;Lettura contatore dei SECONDI.
        acall  V2DIGIT
        mov     A,#13       ;Trasmissione di un CR.
        acall  TXBYTE
        sjmp   MAIN1
;
;*****
; ** TXBYTE: Routine di trasmissione di un byte sulla seriale.
; ** IN: ACC contenente il byte da trasmettere.
; ** OUT: Nessuno.
;*****
TXBYTE:  jnb    TI,TXBYTE    ;Abilitazione a trasmettere.
        clr    TI           ;Reset del flag TI.
        mov    SBUF,A       ;Byte nel buffer di trasmissione.
        ret
;
;*****
; ** RXBYTE: Routine di ricezione di un byte dalla seriale.
; ** IN: Nessuno.
; ** OUT: ACC contenente il byte ricevuto.
;*****
RXBYTE:  jnb    RI,RXBYTE    ;Attesa del byte.
        mov    A,SBUF       ;Si legge il byte dal buffer
                                ;della seriale
        clr    RI           ;Reset del flag RI.
        ret
;
;*****
; ** VISMES: Routine che visualizza un messaggio.
; ** IN: DPTR contenente l' indirizzo del messaggio.
; ** OUT: Nessuno.

```



```

;*****
VISMES:   push   ACC           ;Istruzioni di visualizzazione
VISMES1:  mov    A,#0          ;di caratteri puntati da DPTR
          movc  A,@A+DPTR     ;fino al carattere "$".
          cjne  A,#36,VISMES2
          sjmp  VISMESF
VISMES2:  lcall TXBYTE
          inc  DPTR
          sjmp VISMES1
VISMESF:  pop    ACC
          ret

;
;
;*****
;** V2DIGIT: Vvisualizza sul monitor un valore di 2 digit
;** IN: ACC contenente il valore
;** OUT: Nessuno.
;*****
V2DIGIT:  mov    R1,A
          mov    B,#10         ;determinazione delle decine e
          div   AB            ;e delle unita
          mov    R2,A
          add   A,#48         ;Trasmissione delle decine.
          acall TXBYTE
          mov    B,R2
          mov    A,#10
          mul   AB
          mov    R2,A
          mov    A,R1
          clr   C
          subb  A,R2
          add   A,#48         ;Trasmissione delle unita'.
          acall TXBYTE
          ret

;
;*****
;** TMC00: Routine di risposta all' interrupt T0.
;** IN: Nessuno.
;** OUT: Nessuno.
;*****
TMC00:    push  ACC           ;Salvataggio dell' accumulatore
          push  PSW           ;nello stack
          push  PSW           ;Salvataggio della status word
          push  PSW           ;nello stack
          clr   TR0           ;Stop al T0.
          mov  TH0,#C10MSH    ;Si ricarica il timer 10ms.
          mov  TL0,#C10MSL
          setb TR0           ;Start al T0.

;
          mov  A,R4
          cjne A,#100,TMC001  ;E' trascorso 1 secondo ?
          mov  R4,#0          ;Reset del contatore per generare
          mov  R4,#0          ;il secondo

          mov  A,R7
          cjne A,#59,TMC002
          mov  R7,#0          ;Reset del contatore dei SECONDI.
          mov  A,R6
          cjne A,#59,TMC003

```



```

mov    R6, #0                ;Reset del contatore dei MINUTI.
mov    A, R5
cjne   A, #23, TMC004
mov    R5, #0                ;Reset del contatore delle ORE.
sjmp   TMC00F
TMC004: inc    R5             ;Incremento delle ORE.
sjmp   TMC00F
TMC003: inc    R6             ;Incremento dei MINUTI.
sjmp   TMC00F
    
```

Mnemonic	Description	Byte	Oscillator Period
<b>LOGICAL OPERATIONS (continued)</b>			
XRL	direct,A	Exclusive-OR Accumulator to direct byte	2 12
XRL	direct,#data	Exclusive-OR immediate data to direct byte	3 24
CLR	A	Clear Accumulator	1 12
CPL	A	Complement Accumulator	1 12
RL	A	Rotate Accumulator Left	1 12
RLC	A	Rotate Accumulator Left through the Carry	1 12
RR	A	Rotate Accumulator Right	1 12
RRC	A	Rotate Accumulator Right through the Carry	1 12
SWAP	A	Swap nibbles within the Accumulator	1 12
<b>DATA TRANSFER</b>			
MOV	A,Rn	Move register to Accumulator	1 12
MOV	A,direct	Move direct byte to Accumulator	2 12
MOV	A,@Ri	Move indirect RAM to Accumulator	1 12
MOV	A,#data	Move immediate data to Accumulator	2 12
MOV	Rn,A	Move Accumulator to register	1 12
MOV	Rn,direct	Move direct byte to register	2 24
MOV	Rn,#data	Move immediate data to register	2 12
MOV	direct,A	Move Accumulator to direct byte	2 12
MOV	direct,Rn	Move register to direct byte	2 24
MOV	direct,direct	Move direct byte to direct	3 24

Mnemonic	Description	Byte	Oscillator Period
<b>DATA TRANSFER (continued)</b>			
MOV	direct,@Ri	Move indirect RAM to direct byte	2 24
MOV	direct,#data	Move immediate data to direct byte	3 24
MOV	@Ri,A	Move Accumulator to indirect RAM	1 12
MOV	@Ri,direct	Move direct byte to indirect RAM	2 24
MOV	@Ri,#data	Move immediate data to indirect RAM	2 12
MOV	DPTR,#data16	Load Data Pointer with a 16-bit constant	3 24
MOVC	A,@A+DPTR	Move Code byte relative to DPTR to Acc	1 24
MOVC	A,@A+PC	Move Code byte relative to PC to Acc	1 24
MOVX	A,@Ri	Move External RAM (8-bit addr) to Acc	1 24
MOVX	A,@DPTR	Move External RAM (16-bit addr) to Acc	1 24
MOVX	@Ri,A	Move Acc to External RAM (8-bit addr)	1 24
MOVX	@DPTR,A	Move Acc to External RAM (16-bit addr)	1 24
PUSH	direct	Push direct byte onto stack	2 24
POP	direct	Pop direct byte from stack	2 24
XCH	A,Rn	Exchange register with Accumulator	1 12
XCH	A,direct	Exchange direct byte with Accumulator	2 12
XCH	A,@Ri	Exchange indirect RAM with Accumulator	1 12
XCHD	A,@Ri	Exchange low-order Digit indirect RAM with Acc	1 12

figura 2 - Continua il sommario del set istruzioni dell'AT89.



```

TMCO02:   inc    R7                ;Incremento dei SECONDI.
          sjmp   TMCO0F
TMCO01:   inc    R4                ;Incremento base temporale
          ;per il secondo
TMCO0F:   pop    PSW
          pop    ACC
          reti
;
;
MES1:     DB     12
          DB     '** GENERAZIONE DI UN OROLOGIO SOFTWARE**'
          DB     13,10,10
          DB     'Utilizza di T0 per generare un orologio',13,10
          DB     'software per ORE, MINUTI e SECONDI.',13,10,10
          DB     'ORE:MINUTI:SECONDI',10,10,13,'$'
;
;
          end

```

### Programma n.3

Questo programma utilizza T0 per generare un PWM sul P3.4. Se si ponticella lo strip in posizione buzzer si sentirà una nota, altrimenti si vedrà l'illu-

minazione del LED T0. Lasciamo al lettore-programmatore il compito di modificare i tempi per avere un lampeggio del LED T0 facilmente riconoscibile.

```

;Programma BUZZER.SRC      Utilizzo di T0 per generare sul pin P3.4
;                          un 1 KHZ con un duty_cicle del 75%.
;
;
ADDR      EQU      1000h      ;Inizio codice in EPROM.
C075MSH   EQU      0FDh      ;Tempo di interrupt T0=0.75ms.
C075MSL   EQU      04Ch
C025MSH   EQU      0FFh      ;Tempo di interrupt T0=0.25ms.
C025MSL   EQU      018h
;
;
          org      ADDR+0000h  ;Vettore di reset.
          ljmp     START      ;Salto all' inizio del codice.
;
          org      ADDR+000Bh  ;Interrupt per timer/counter T0.
          ljmp     TMCO0      ;Salto alla risposta interrupt T0.
;
          org      ADDR+0035h  ;Inizio del codice.
;
;
START:     clr      TR1        ;Timer/counter T1 in off.
          clr      TR0        ;Timer/counter T0 in off.
          mov      SCON,#01010010b
          mov      TMOD,#00100001b
          mov      PCON,#00000000b
          mov      TL1,#0FDh
          mov      TH1,#0FDh
          mov      TH0,#C075MSH ;Si Carica il timer 0.75ms
          mov      TL0,#C075MSL
          setb     TR1        ;Abilitazione alla comunicazione
          setb     ET0        ;Abilitazione interrupt T0
          setb     EA        ;Abilitazione generale interrupts
          setb     P3.4      ;Si inizia con il segnale alto

```



```

setb    TR0                ;T0 in on, abilitazione al Timer
;
mov     DPTR,#MES1
acall  VISMES              ;Visualizzazione del messaggio
sjmp   $                  ;Loop infinito.
;
;
;*****
;** TXBYTE: Routine di trasmissione di un byte sulla seriale.
;** IN:    ACC contenente il byte da trasmettere.
;** OUT:  Nessuno.

```

Mnemonic	Description	Byte	Oscillator Period
<b>BOOLEAN VARIABLE MANIPULATION</b>			
CLR C	Clear Carry	1	12
CLR bit	Clear direct bit	2	12
SETB C	Set Carry	1	12
SETB bit	Set direct bit	2	12
CPL C	Complement Carry	1	12
CPL bit	Complement direct bit	2	12
ANL C,bit	AND direct bit to CARRY	2	24
ANL C,/bit	AND complement of direct bit to Carry	2	24
ORL C,bit	OR direct bit to Carry	2	24
ORL C,/bit	OR complement of direct bit to Carry	2	24
MOV C,bit	Move direct bit to Carry	2	12
MOV bit,C	Move Carry to direct bit	2	24
JC rel	Jump if Carry is set	2	24
JNC rel	Jump if Carry not set	2	24
JB bit,rel	Jump if direct Bit is set	3	24
JNB bit,rel	Jump if direct Bit is Not set	3	24
JBC bit,rel	Jump if direct Bit is set & clear bit	3	24
<b>PROGRAM BRANCHING</b>			
ACALL addr11	Absolute Subroutine Call	2	24
LCALL addr16	Long Subroutine Call	3	24
RET	Return from Subroutine	1	24
RETI	Return from interrupt	1	24
AJMP addr11	Absolute Jump	2	24
LJMP addr16	Long Jump	3	24
SJMP rel	Short Jump (relative addr)	2	24

Mnemonic	Description	Byte	Oscillator Period
<b>PROGRAM BRANCHING (continued)</b>			
JMP @A+DPTR	Jump indirect relative to the DPTR	1	24
JZ rel	Jump if Accumulator is Zero	2	24
JNZ rel	Jump if Accumulator is Not Zero	2	24
CJNE A,direct,rel	Compare direct byte to Acc and Jump if Not Equal	3	24
CJNE A,#data,rel	Compare immediate to Acc and Jump if Not Equal	3	24
CJNE Rn,#data,rel	Compare immediate to register and Jump if Not Equal	3	24
CJNE @Ri,#data,rel	Compare immediate to indirect and Jump if Not Equal	3	24
DJNZ Rn,rel	Decrement register and Jump if Not Zero	2	24
DJNZ direct,rel	Decrement direct byte and Jump if Not Zero	3	24
NOP	No Operation	1	12

figura 3 - Continua il sommario del set istruzioni dell'AT89.



```
*****
TXBYTE:   jnb     TI,TXBYTE           ;Attesa per trasmettere.
          clr     TI                   ;Reset del flag TI.
          mov     SBUF,A               ;Byte nel buffer di trasmissione.
          ret

;
;
*****
** RXBYTE: Routine di ricezione di un byte dalla seriale.
** IN: Nessuno.
** OUT: ACC contenente il byte ricevuto.
*****
RXBYTE:   jnb     RI,RXBYTE           ;Attesa del byte.
          mov     A,SBUF               ;Si legge il byte dal buffer
          ;della seriale
          clr     RI                   ;Reset del flag RI.
          ret

;
;
*****
** VISMES: Routine che visualizza un messaggio.
** IN: DPTR contenente l' indirizzo del messaggio.
** OUT: Nessuno.
*****
VISMES:   push    ACC                 ;Queste istruzioni visualizzano
VISMES1:  mov     A,#0                 ;i caratteri puntati da DPTR
          movc   A,@A+DPTR            ;fino a che al carattere "$".
          cjne  A,#36,VISMES2
          sjmp  VISMESF
VISMES2:  lcall  TXBYTE
          inc   DPTR
          sjmp  VISMES1
VISMESF:  pop     ACC
          ret

;
;
*****
** TMCO0: Routine di risposta all' interrupt T0.
** IN: Nessuno.
** OUT: Nessuno.
*****
TMCO0:   push    PSW                 ;Salvataggio della status word
          ;nello stack
          clr     TR0                 ;Stop al T0.
          jnb    P3.4,TMCO01
          mov    TH0,#C075MSH        ;Si ricarica il timer 0.75ms.
          mov    TLO,#C075MSL
          sjmp  TMCO02
TMCO01:  mov    TH0,#C025MSH        ;Si ricarica il timer 0.25ms.
          mov    TLO,#C025MSL
          sjmp  TMCO02
TMCO02:  setb   TR0                 ;Start al T0.
          ;
          cpl    P3.4                 ;Settaggio della linea.
          ;
          pop    PSW
          reti

;
```





```

;
MES1:    DB      12
         DB      '***** DEMO PER LA GENERAZIONE DI UN PWM *****'
         DB      13,10,10
         DB      'Utilizza di T0 per generare sul pin P3.4',13,10
         DB      ' un 1 KHz con duty_cicle del 75%.',13,10,10,'$'
;
;
         end
    
```

**Reperibilità e costi**

KIT completo di microcontrollore .....	£ 75.000
Programmatore-Emulatore SIM2051 .....	£ 400.000
Software ASM-51 .....	£ 240.000
Chip 89C2051 .....	£ 15.000
CD ROM manuale del 2051 .....	£ 145.000

Ai prezzi sopra riportati occorre aggiungere le

spese di spedizione.

Indirizzare richieste e informazioni a:

**Nello Alessandrini - via Timavo, 10  
40131 Bologna - tel. e fax 051/649.10.80**

Nelle richieste sia telefoniche che fax ricordarsi di lasciare anche un recapito telefonico. \_\_\_\_\_

**HRPT Immagini digitali da NOAA**

Sistema di ricezione e decodifica di immagini meteo digitali da NOAA.

Progettato e costruito dalla ditta tedesca HAUSMANN, permette di ricevere e decodificare le informazioni provenienti dai satelliti NOAA ed è in grado di soddisfare, grazie alle sue caratteristiche avanzate, anche l'appassionato più esigente.

Alcune caratteristiche del sistema:

- Ricevitore WSR-HRPT o HRPT PC-card
- Preamplificatore LNA tipo P-HEMT gain 25dB NF 0.6 dB
- Scheda di decodifica da inserire in uno slot 16 bit del PC
- Interfaccia per rotori d'antenna
- Software di decodifica

Grafica 640x480 1024x768 a 256 col.

Possibilità di effettuare il calcolo delle orbite basato sui dati Kepleriani e l'inseguimento del satellite attraverso l'interfaccia Centronics.

Salvataggio automatico delle 5 immagini trasmesse nei vari spettri con un file di oltre 50Mbyte

Ingrandimenti delle zone interessate.

Elaborazioni sulle Palette per creare nuove colorazioni.

Letture dei valori termici per i settori IR.

Sovrapposizione del GRID con latitudine e longitudine.

Hardware necessario: PC 486 o 386 con coprocessore, scheda video SVGA 1M e HD adeguato

**FONTANA ROBERTO - s.da Ricchiardo, 21 - 10040 CUMIANA (TO) - Tel/Fax 011-9058124**

## Officina Meccanica **BEGALI**

di Pietro Begali, i2RTF

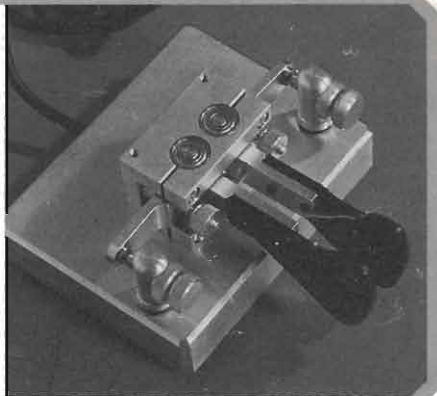
via Badia, 22 - 25060 CELLATICA (BS)

tel. 030/322203 -- fax 030/314941

Costruzioni meccaniche a controllo numerico

Attrezzature meccaniche, attuatori elettromeccanici, attuatori piezoelettrici, circolatori per microonde, illuminatori, cavità, variabili fresati.

**Nella foto:** Manipolatore Morse - corpo in OT58 rettificato, bracci antirimbalzo, contatti tropicalizzati. **Opional:** incisione nominativo; Gold Plated.



Vendita per corrispondenza

tel. 0831/338279

fax 0831/302185

**LED elettronica** di Giacomo Donnalioia - via A. Diaz, 40/42 Ostuni (Br)



**PRENOTALO A  
£ 498.000**

# ICOM IC-281H AD UN PREZZO SPECIALE!

Ricestramittitore veicolare VHF e ricezione in UHF, Log Memory, 30 memorie, IN a 9600bps, 3 livelli di RF OUT 50Wmax, comprensivo di Pager e Code Squelch!!!

Per saperne di più, telefona alla **LED ELETTRONICA !!**

## **TECNO SURPLUS** di Lo Presti Carmelina

SURPLUS CIVILE E MILITARE - COMPONENTISTICA R.F.

TELECOMUNICAZIONE - STRUMENTAZIONE

via Piave, 21 - 95030 TREMESTIERI ETNEO (CT)

tel. (0335)411627 • fax (095)7412406 • E-mail: carmelo.litrico@ctonline.it

**RENDIAMO VERAMENTE PORTATILI I NOSTRI CARI VECCHI APPARATI SURPLUS!!!**

Alimentatori per: PRC-6/6 - PRC-8/9/10 - BC-1000 - BC-625 (cercamine) - BC-611 - R105 - R107 - R108 - R109



Inoltre accessori PRC-128, ricambi per: RX R7-B, RX serie RAL e RAK, Redifon R-50M, PRC-90; Vari tipi di cuffie aeronautiche, microfoni, caschi, strumenti aeronautici, accessori ecc.

\*\*\* Vasta quantità di manuali per apparati surplus (catalogo a richiesta) \*\*\*

\*\*\* Si ricostruisce a richiesta qualunque tipo di trasformatore o alimentatore per apparati Surplus \*\*\*



# Redazionale POLIFEMO

Redazione

Un amplificatore a valvole alta fedeltà in Kit o montato.

Abbiamo appreso e potuto vedere ed ascoltare, alla recente 17° MARC di Genova un interessante prodotto realizzato da una ditta di Aprilia (LT) già conosciuta nel settore delle realizzazioni a radio frequenza, SMD, e per l'assistenza tecnica di ben note case giapponesi.

La ditta in questione è la CPM Elettronica e Telecomunicazioni di Marco Luciani, il prodotto è un compatto amplificatore Alta Fedeltà a valvole esteticamente molto accattivante.

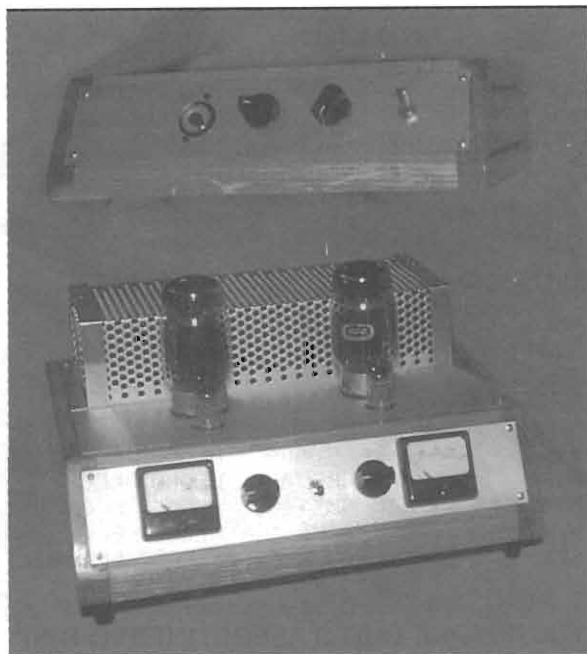
Difatti il ritrovato interesse ai tubi elettronici per alta fedeltà va al di là della semplice moda e viene riconosciuto da un sempre più nutrito numero di appassionati, autocostruttori e non, che si cimentano nella realizzazione di simili apparati, regalandosi non poche soddisfazioni all'ascolto del caldo e raffinato suono emanato dalle valvole.

Il prodotto in questione è una scatola di montaggio (che a richiesta può essere montato e collaudato) di un amplificatore stereo da 7+7W in classe "A" con tubi finali tipo KT88 o EL34 configurati a triodi single-ended, utilizzabile senza pre e pilotabile direttamente da un ingresso linea (CD o altro).

Nella circuiteria si è utilizzato uno schema classico, ma quello che lo diversifica da altri Kit già esistenti, è la cura realizzativa complessiva del prodotto: un mobile molto raffinato in legno massello di Rovere chiaro lucidato a mano, una

componentistica scelta, i connettori dorati di ingresso ed uscita, e la cosa che dà il tocco più originale, è un "occhio magico" (è disponibile anche la versione a Vu-meter) che gli conferisce un "colpo d'occhio" unico, come le radio d'altri tempi, ed anche il nome: Polifemo.

I comandi sul frontale sono essenziali e richiamano la filosofia esoterica: l'accensione ed il con-



trollo del volume.

La finitura meccanica è particolarmente ricca ed accurata e le configurazioni offerte (valvole utilizzate, colore e cromature pannelli di finitura, Vu-meter), si adattano ai vari gusti personali, considerato poi il prezzo particolarmente interessante al quale l'oggetto viene offerto. Per qualsiasi ulteriore informazione potete contattare direttamente:

**CPM Elettronica e Telecomunicazioni**

**Sig. Marco Luciani**

via Pontina Vecchia, 189 - 04011 Aprilia (LT)

Tel. 06-9256778 fax 06-9256707

cell. 0347-3315944.



## I MIGLIORI

STRUMENTI MADE IN USA - HIGH TECHNOLOGY  
**Metal detector** per ricerche speciali e di oggetti preziosi ad oltre 10 m. di profondità! *I più potenti!*

**Visori notturni** americani di sofisticata tecnologia ottica ed avanzata amplificazione stellare.

**Binocoli-telescopi** per caccia, sicurezza, sport, navigazione ed osservazione in genere.

**Ricetrasmittitori** a lungo raggio *made in Japan*.

Sono inoltre disponibili allarmi ed apparecchiature elettroniche per sicurezza, escursionismo, laboratorio, elettrotensili tedeschi, gruppi di continuità per computer, generatori di potenza, ecc.

distribuiti da:  
**ELECTRONICS  
COMPANY**

Via Pediano 3A  
40026 Imola ITALY  
Tel. 0542 600108

Catalogo Gratuito  
Aree per rivenditori



# MICRA - ELETTRONICA SURPLUS

APERTO SABATO TUTTO IL GIORNO E DOMENICA FINO ALLE 13

via Galliano, 86 - GAGLIANICO (Biella) - strada Trossi - tel. 015/541563 - 542540

**PER CONTATTI E SPEDIZIONI: DA LUNEDI A VENERDI 09.00 / 18.30  
TEL. 0161/966980 - FAX 0161/966377**

## valvole per radio e strumenti

TIPO	PREZZO	TIPO	PREZZO	TIPO	PREZZO	TIPO	PREZZO	TIPO	PREZZO
12AT7	12.000	6080	25.000	6ES7	5.000	ECC2000	70.000	EL86	75.000
12AU7	12.000	6146	70.000	6H8	10.000	ECH81	15.000	EL95	35.000
12AX7	12.000	6197	18.000	6HC8	20.000	ECH83	35.000	EL300	40.000
1619	30.000	6286	25.000	6HC9	25.000	ECH84	15.000	EL500	30.000
175B6	50.000	6418	15.000	6K7	15.000	ECL82	20.000	ELL80	50.000
1A3	5.000	656A	15.000	6L6	25.000	ECL85	15.000	EM80	25.000
1AE4	5.000	6922	30.000	6L7	10.000	ECL86	25.000	EM81	25.000
1R5	5.000	6973	30.000	6N7	25.000	EF37	25.000	GZ34	30.000
1S5	5.000	6A55	10.000	6SC7	40.000	EF42	25.000	OA1	10.000
1UA	5.000	6A97	30.000	6SH7	15.000	EF50	20.000	OB2	10.000
2E22	40.000	6AC7	10.000	6SL7	30.000	EF80	12.000	PC86	10.000
3A4	5.000	6AF4	10.000	6SN7	25.000	EF83	10.000	PC88	10.000
3A5	5.000	6AK5	5.000	6V6	20.000	EF85	10.000	PCC189	12.000
3AU6	5.000	6AK6	10.000	6X5	15.000	EF86	20.000	PCL82	10.000
3B4	5.000	6AL5	5.000	807	40.000	EF89	15.000	PCL85	10.000
3CB6	5.000	6AT6	15.000	AZ41	20.000	EF91	10.000	PL36	15.000
3Q4	10.000	6AU6	10.000	D3A	25.000	EF93	10.000	PL81	15.000
4HC4	10.000	6AU7	10.000	EAA91	5.000	EF95	10.000	PL82	15.000
5670	20.000	6AU8	10.000	EABC80	15.000	EF183	10.000	PL84	20.000
5751	15.000	6BA8	10.000	EBF80	5.000	EF184	10.000	PL500	5.000
5963	20.000	6BG5	25.000	EC86	10.000	EL11	30.000	PL519	40.000
5998	40.000	6BK7	10.000	EC88	10.000	EL34	50.000	TS27	25.000
5A6	5.000	6BQ5	10.000	EC157	50.000	EL36	25.000	TS32	25.000
5R4	20.000	6BQ7A	15.000	ECC81	12.000	EL41	20.000	TS35	25.000
5U4	25.000	6BX4	5.000	ECC82	15.000	EL42	20.000	TS39	25.000
5V4	25.000	6CB6	10.000	ECC83	15.000	EL81	15.000	UAF41	25.000
5Y3	15.000	6DQ6	25.000	ECC85	18.000	EL84	25.000	UBF80	25.000
				ECC88	25.000				

ULTERIORE VASTO ASSORTIMENTO DISPONIBILE A MAGAZZINO - **RICHIEDERE!**  
ORDINE MINIMO £50.000 - SPEDIZIONE IN CONTRASSEGNO PIU' SPESE POSTALI



# GEIGER RUSSI

*Daniele Cappa, IW1AXR*

Una riparazione apparentemente "impossibile" che si è rivelata realizzabile ed economica.

La prova sul campo, prima dell'acquisto, di questo tipo di strumenti è possibile; una pila da 9V e quattro pile 1.5V stilo risolvono il problema dell'alimentazione di quasi tutti questi oggetti.

La radioattività naturale fornisce il necessario alla prova, di conseguenza l'acquisto è quasi certamente effettuato su uno strumento funzionante.

Se qualche tempo dopo un contatore smette di funzionare abbiamo qualche possibilità di ripararlo; così è stato su due esemplari di contatore geiger di origine russa su cui si è verificato l'identico guasto, apparentemente senza ragione.

I due contatori, prima un "bEnnA", digitale a cristalli liquidi, poi il "26K-86", a colonna di LED, hanno cessato di funzionare: la logica continua a funzionare senza problemi, ma manca il "bip" del passaggio delle particelle e il conteggio resta a zero, senza neppure i pochi impulsi della radioattività naturale.

Gli strumenti sono tutti assemblati con componenti originali, i contenitori dei componenti corrispondono agli standard co-

muni, ma la siglatura in russo esclude qualsiasi sostituzione.

Non ho notizie circa la reperibilità di componenti originali né di eventuali tabelle di equivalenze con i modelli europei.

Spesso è disponibile lo schema elettrico, ma anche così non è facile risalire a quale sia la funzione del componente difettoso.





## Il tubo Geiger

Il rivelatore è costituito da un tubo a gas nel quale sono racchiusi il catodo di forma cilindrica e un sottile filo coassiale al catodo che funziona da anodo.

Quando il gas viene ionizzato da una particella, la scarica nel gas si propaga lungo tutto l'anodo. L'impulso di corrente ottenuto è pressoché indipendente dalla causa che lo ha provocato. In seguito ad una scarica è possibile che il tubo generi altre scariche spurie.

Per evitare questo inconveniente nel tubo vengono aggiunti alcuni agenti di spegnimento della scarica, solitamente alcool o alogeni che rendono la curva conteggio-alimentazione particolarmente piatta, tipicamente la zona centrale della curva è larga da 100 a 300 volt, mentre la sua pendenza è di poche unità percentuali ogni 100 volt di alimentazione (figura 1).

Il tempo morto in cui il tubo, in seguito alla ionizzazione causata dal passaggio di una particella, non è in grado di rilevarne un'altra varia da 10 a 100 microsecondi.

Questa zona piatta della curva del tubo fa sì che la sua tensione di alimentazione non sia affatto critica; se la tensione fornita dovesse essere troppo bassa il tubo non avvertirebbe nessun passaggio di particelle, mentre se l'alimentazione fosse eccessiva il tubo, dopo il passaggio di una particella, resterebbe innescato. Questa condizione è facilmente rilevabile dal cicalino dello strumento che al posto del solito "bip" emetterebbe un

suono continuo.

## Diagnosi del guasto

Dopo aver aperto lo strumento proviamo ad accenderlo, tocchiamo con un dito l'estremità del tubo a cui fa capo la resistenza limitatrice, se la logica funziona dovremmo udire il bip, o il click, generato dallo strumento; se questo avviene è probabile che manchi la tensione di alimentazione al tubo.

Controllare l'alta tensione sul tubo non è facile, anche se la tensione necessaria al suo funzionamento è elevata (300÷400 volt) la corrente disponibile è così scarsa che il solo tester carica decisamente troppo lo stadio generatore.

Un buon oscilloscopio e una sonda x10 risolve il problema, se si ha l'accortezza di effettuare la misura a monte della resistenza limitatrice del tubo geiger.

L'oscillatore originale è costruito con componenti discreti tra cui primeggia una grossa impedenza montata su un nucleo di ferrite.

Lo schema è classico: oscillatore, un transistor che interrompe la corrente ad una impedenza generando dei picchi ad alta tensione, due diodi in serie attraverso cui i picchi caricano un condensatore di piccola capacità, con tensione di lavoro di 600 volt, e resistenza da 10 MΩ che limita la corrente al tubo.

## Finalmente! La riparazione

Nella modifica viene sostituito lo stadio oscillatore, il transistor e l'impedenza; i componenti originali che possono essere usati sono i due diodi (sono generalmente di colore verde, in una piccola goccia di resina), il condensatore e la resistenza limitatrice.

Il nuovo oscillatore è costruito intorno ad un 555, per avere la compatibilità con strumenti alimentati a qualsiasi tensione da 5 a 15 volt, il transistor è un NPN per alta tensione e l'impedenza è da 10 mH. Il tutto, con i pochi componenti esterni, trova posto su un ritaglio di millefori delle dimensioni di un francobollo che viene collocata nello strumento al posto

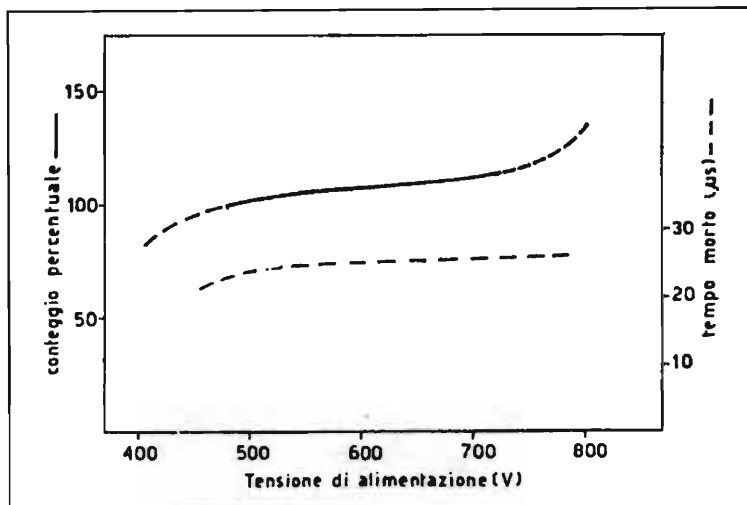


figura 1 - Curva di risposta di un tubo Geiger in funzione della tensione di alimentazione.

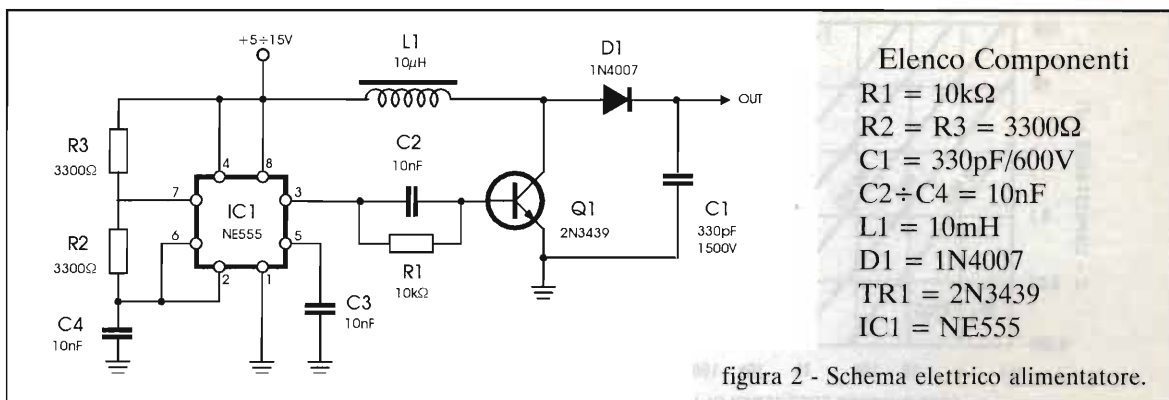


figura 2 - Schema elettrico alimentatore.

dei pochi componenti originali rimossi.

Lo spazio disponibile è veramente poco, è necessario usarlo tutto, non trascurando la possibilità di usare anche lo spazio disponibile sotto lo zoccolo del 555, dove i due condensatori abitano con una relativa comodità.

La tensione fornita da questo oggetto è di circa 450V e, nel caso del contatore a colonna di LED "26K-86" alimenta i due tubi geiger posti in parallelo tra loro.

Il generatore riesce ad accendere una piccola lampada al neon, e la misura della tensione di uscita, misurata con un tester digitale senza alcun carico, è di 450 volt che scendono a 350 se si tocca con un dito il pin di uscita del generatore. La corrente disponibile è così bassa che non si avverte assolutamente nulla!



Il 555, in configurazione astabile, oscilla a poco più di 14kHz, una frequenza minore potrebbe essere udita e procurare un certo fastidio. Il duty-cycle è del 65% ed è riducibile aumentando la resistenza posta tra i pin 6 e 7 (R2); con 47kohm si ottiene un duty-cycle del 50%, ma la corrente di uscita scende in modo considerevole ed è meno facile misurarne l'uscita, anche se le necessità del tubo sono ugualmente soddisfatte.

Il consumo a 12V è 20mA che scendono a 10 mA con alimentazione a 9V.

Dalla piccola basetta partono tre fili, massa e positivo di alimentazione, più il filo di uscita del generatore, che andrà collegato ai due diodi originali.

### Possibili sostituzioni

L'intero oscillatore è sostituibile con un oscillatore CMOS avendo cura di non allontanarsi troppo dalla frequenza stabilita, si risparmia qualche mA sul consumo che possiamo ottenere anche sostituendo il 555 con la sua versione CMOS.

Il transistor: abbiamo usato un 2N3439, è un componente per alta tensione e non è facilmente sostituibile: ha la  $V_{CB0} = 450V$ .

I classici transistor NPN da commutazione non possono essere usati perché il picco di alta tensione che genera l'impedenza nel momento in cui il transistor passa dalla saturazione all'interdizione lo distruggerebbe.

Il condensatore che si occupa di accumulare l'alta tensione non è critico, almeno per quanto riguarda il valore di capacità, da poche decine fino a qualche centinaio di pF; è molto importante che la sua tensione di lavoro non sia inferiore a 600 volt, nel prototipo è stato usato un esemplare da 330pF/1500V. Il diodo è un comune 1N4007.

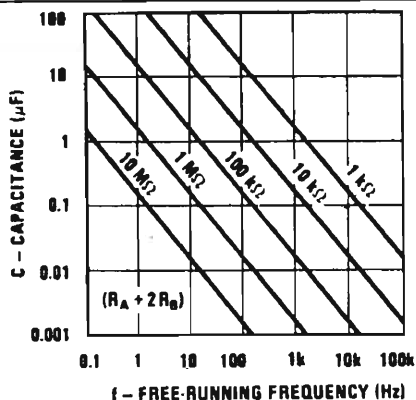


figura 3 - Tabella per determinare le due resistenze e il condensatore dell'oscillatore del timer 555 con configurazione astabile.

I due esemplari usati nelle riparazioni, al contrario del prototipo, utilizzano i diodi e il condensatore originali.

I rimanenti componenti discreti sono stati scelti più in base alle proprie dimensioni che ad una reale necessità. I condensatori, escluso quello ad alta tensione, sono tutti del tipo multistrato da 10nF, le due resistenze che, insieme al condensatore tra il pin 6 e massa, regolano la frequenza dell'oscillatore sono state calcolate grazie alle tabelle che accompagnano i datasheet del timer 555 (figura 3).

### Bibliografia

- Manuale del perito in elettronica, telecomunicazioni e energia nucleare. Edizioni Cremonese, 1975, pag. 1068.
- Data sheet National Semiconductor Special purpose linear device ed. 1989 - LM555/LM555c pag 5.57
- Shortform SGS, 1979/80 pag. 40

 **radio  
communication s.r.l.**

40137 BOLOGNA - via Sigonio, 2  
Tel. 051/345697-343923 - Fax 051/345103

**APPARATI - ACCESSORI PER  
CB - RADIOAMATORI E TELECOMUNICAZIONI**

**SPEDIZIONI CELERI OVUNQUE**

**DISTRIBUTORE KENWOOD**



**TH-22E**  
IL VHF **PIÙ**  
COMPATTO



**TH-28E**  
IL VHF **PIÙ**  
COMPLETO



**TH-235E**  
IL VHF **PIÙ**  
ECONOMICO



**TH-G71E**  
IL DUO-BANDA **PIÙ**  
INTERESSANTE



**TH-79E**  
IL BIBANDA **PIÙ**  
VERSATILE

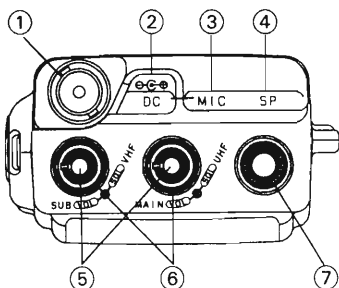
**I PORTATILI PIÙ ... 22 - 28 - 235 - 71 - 79... UNA INCREDIBILE CINQUINA**

LA PAGINA DELL'USATO ED IL NOSTRO CATALOGO SONO SU INTERNET:  
<http://www.radiosystem.it>



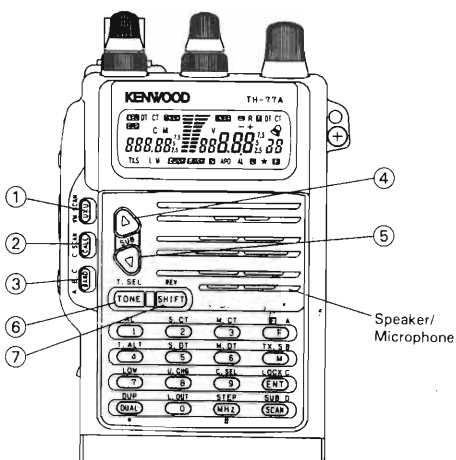
**DESCRIZIONE DEI COMANDI**

**PANNELLO SUPERIORE**



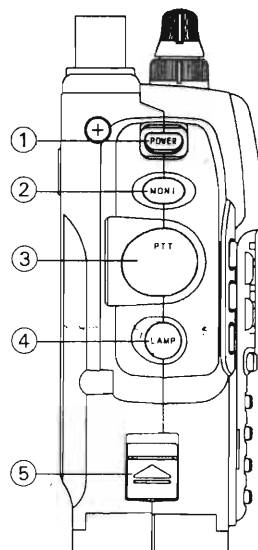
- 1 PRESA per ANTENNA tipo BNC
- 2 PRESA ALIMENTAZIONE ESTERNA
- 3 PRESA MICROFONO ESTERNO
- 4 PRESA ALTOPARLANTE ESTERNO
- 5 CONTROLLO VOLUME
- 6 CONTROLLO SQUELCH
- 7 COMANDO SINTONIA PRINCIPALE

**FRONTALE**



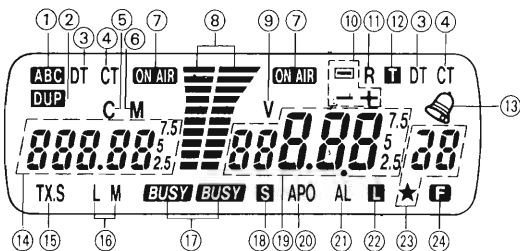
- 1 PULSANTE UxU < VM / SCAN >
- 2 PULSANTE CALL < CALL / SCAN >
- 3 PULSANTE CAMBIO BANDA < ABC >
- 4 PULSANTE UP
- 5 PULSANTE DOWN
- 6 PULSANTE TONO a 1750 Hz < frequenza tono >
- 7 PULSANTE SHIFT < REVERSE >

**FIANCO**



- 1 PULSANTE ON/OFF
- 2 PULSANTE MONITOR
- 3 PULSANTE TRASMISSIONE
- 4 PULSANTE ILLUMINAZIONE DISPLAY
- 5 LEVA di SBLOCCO PACCO BATTERIE

**INDICAZIONI DEL DISPLAY**

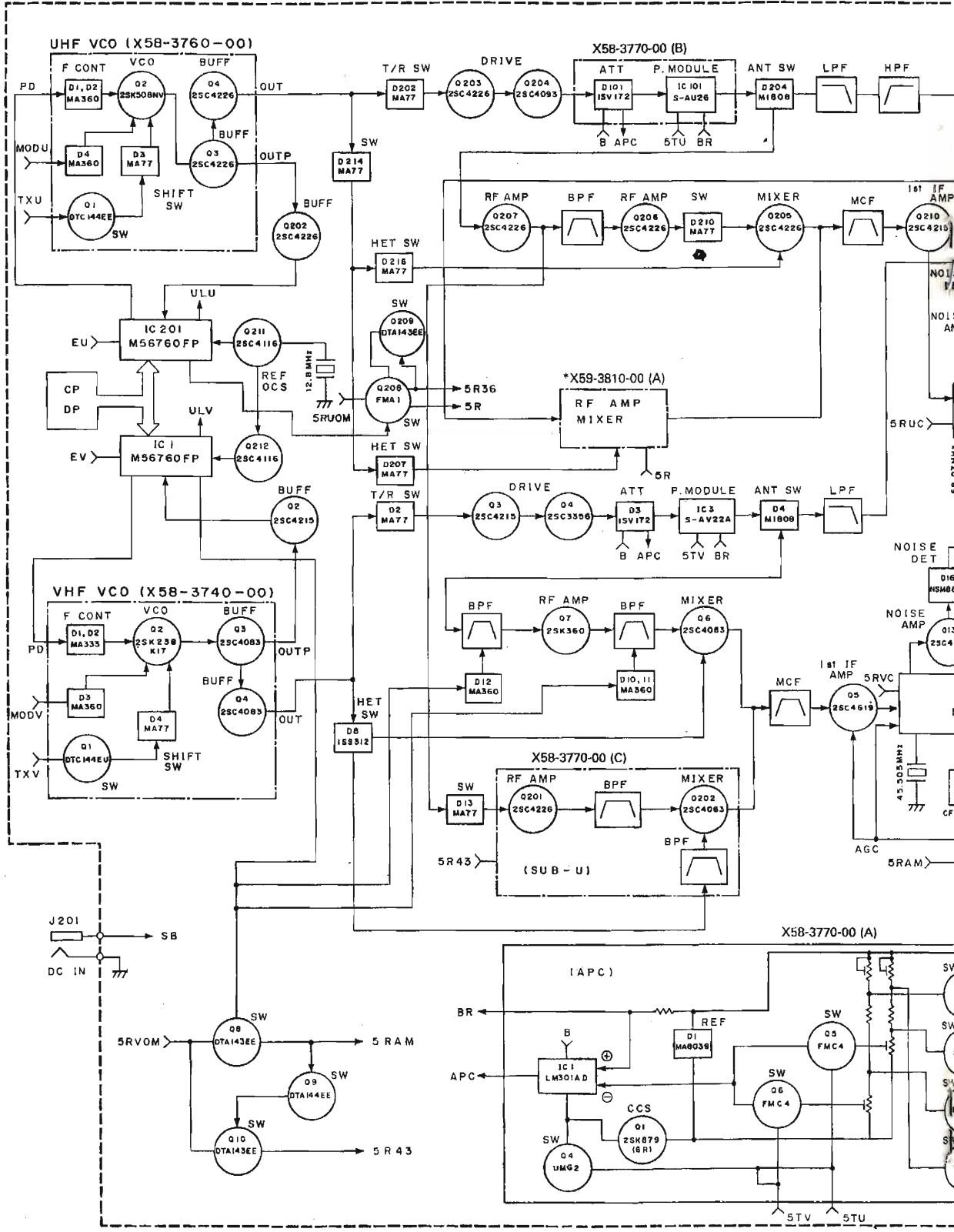


**DISPLAY A CRISTALLI LIQUIDI indicatore di:**

- |    |                          |    |                           |
|----|--------------------------|----|---------------------------|
| 1  | funzione ABC             | 13 | allarme tono              |
| 2  | opzioni in duplex        | 14 | frequenza SUB BAND        |
| 3  | funzione DTSS            | 15 | TX stop                   |
| 4  | funzione CTCSS           | 16 | livello di potenza RF-out |
| 5  | canale Call in banda SUB | 17 | presenza segnale          |
| 6  | canale memoria banda SUB | 18 | risparmio batterie        |
| 7  | trasmissione             | 19 | frequenza MAIN-BAND       |
| 8  | S-Meter                  | 20 | spegnimento automatico    |
| 9  | banda principale VHF     | 21 | avviso di priorità        |
| 10 | direzione dell'offset    | 22 | blocco                    |
| 11 | reverse                  | 23 | numero memoria            |
| 12 | funzione tono            | 24 | funzione < >              |

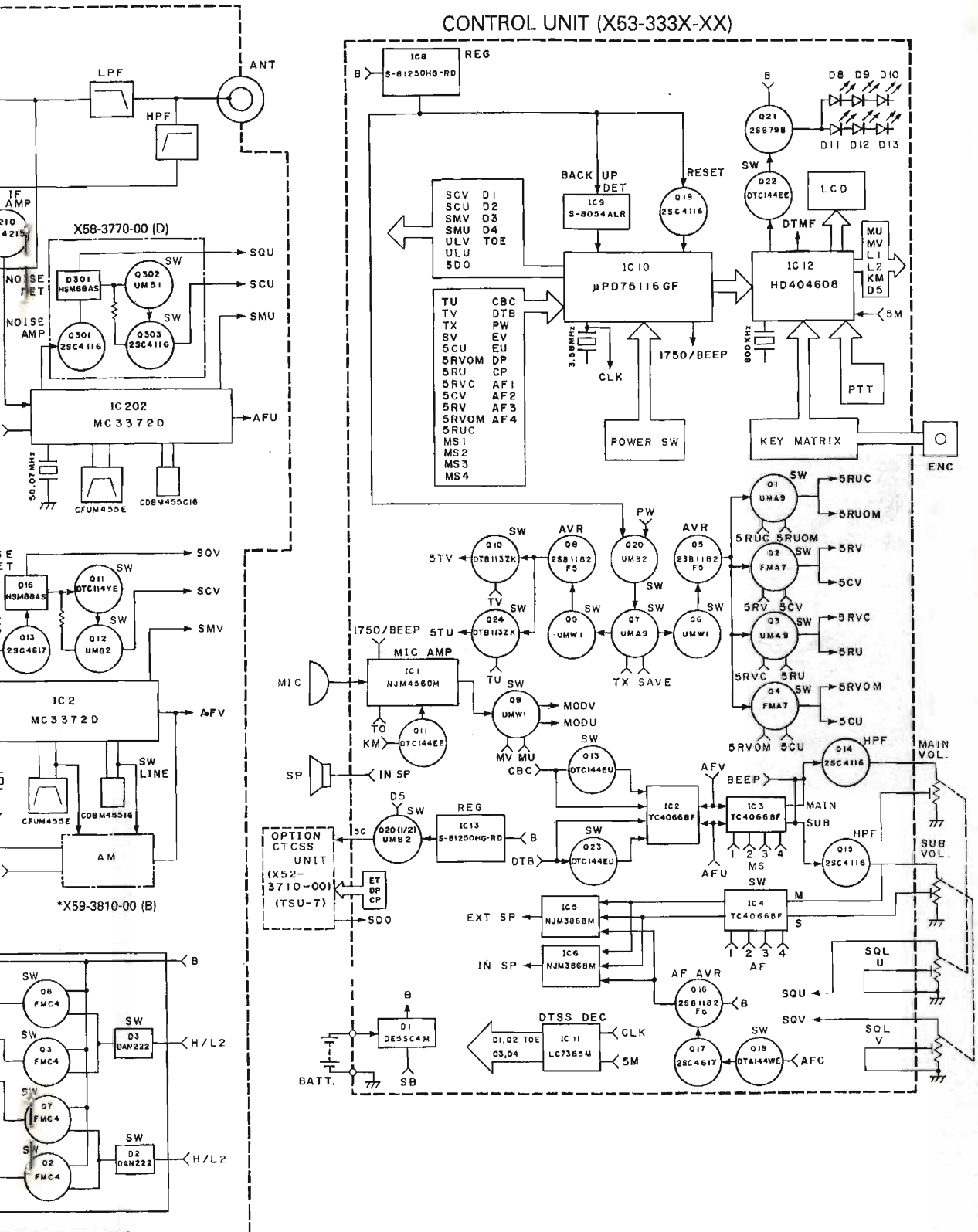
Le pagine riguardanti lo schema elettrico di questo apparato sono disponibili al prezzo di Lire 3000 (possibilmente 6 francobolli da lire 500) comprese spese di spedizione (vedi NOTE GENERALI pag. XX-XX I). RICHIEDETELE a: IK2JSC - Cas. Post. 18 - 46038 Frassino (MN) specificando se abbonati.

# SCHEMA A



A BLOCCHI

CONTROL UNIT (X53-333X-XX)



# ELETRONICA

# Scheda

## Apparati Radioamatoriali & Co.

a cura di IK2JSC - Sergio Goldoni

**RTX**

**KW-05**

**BIB**

**I**

**KENWOOD  
TH-77E**



### CARATTERISTICHE TECNICHE

#### GENERALI:

Gamma di Frequenza	VHF rx/tx	144.000 - 147.995 MHz
	UHF rx/tx	430.000 - 439.995 MHz
Incrementi di sintonia		5, 10, 12.5, 15, 20, 25 kHz
Emissione		FM
Shift		± 600 kHz, ± 1.6 MHz
Memorie		40
Tensione di alimentazione esterna		7,2 - 16 V
Corrente assorbita ricezione		60 mA senza segnali
Corrente assorbita trasmissione		1,6 A max
Dimensioni		58 x 141 x 30 mm
Peso		0,427 kg
Antenna in dotazione	tipo	gomma, flessibile, asportabile con attacco BNC
Strumento		doppio a barre su display
Indicazioni dello strumento		intensità di campo e potenza relativa

#### SEZIONE TRASMITTENTE

Microfono	tipo	a condensatore
	impedenza	= =
Modulazione		a reattanza
Massima deviazione di frequenza		± 5 kHz
Soppressione delle spurie		- 60 dB
Potenza RF		5 W
Impedenza d'uscita		50 Ω sbilanciati
Tono di chiamata		1750 Hz

#### SEZIONE RICEVENTE

Configurazione		doppia conversione
Frequenza intermedia	VHF	45,05 MHz/455 kHz
	UHF	58,25 MHz/455 kHz
Sensibilità	VHF	< 0,16 µV per 12 dB SINAD
	UHF	< 0,18 µV per 12 dB SINAD
Selettività		12 kHz a 6 dB 24 kHz a 40 dB
Reiezione alle spurie		= =
Potenza d'uscita audio		> 200 mW
Impedenza d'uscita audio		8 Ω
Distorsione		10%

#### NOTE

Selettore potenza RF Out a tre livelli - Tastiera DTMF multifunzione - Dispositivo DUAL WATCH - Dispositivo di spegnimento automatico APO - Dispositivo TONE SQUELCH - Dispositivo DTMF (Paging e Code Squelch) - Dispositivo BATTERY SAVE di economizzazione delle batterie - Display indicatore delle funzioni - Dispositivo ABC (cambio banda automatico) - Predisposto per unità tono CTCSS (TSU-7) - Possibilità di funzionamento Full-Duplex e Cross-Band - Distribuito da KENWOOD ELECTRONICS ITALIA (MI).

### ACCESSORI

BT-6	Custodia per Batterie Alcaline tipo AA
PB-5	Pacco batterie ricaricabili 7.2 V/200 mAh
PB-6	Pacco batterie ricaricabili 7.2 V/600 mAh
PB-7	Pacco batterie ricaricabili 7.2 V/1100 mAh
PB-8	Pacco batterie ricaricabili 12 V/600 mAh
HMC-2	Cuffia-microfono con VOX-PTT
BC-11	Caricatore rapido per batterie Ni-Cd
TSU-7	Unità CTCSS
SMC-32	Microfono/Altoparlante
WR-1	Custodia impermeabile
SC-28/9	Custodia morbida

PORTATILI



## I KIT DI ELETTRONICA FLASH

# TRIPLO TIMER

*Marco Stopponi*

Temporizzatore abbastanza singolare: con tre differenti tempi, selezionabili con un pulsante mentre con un altro inizia il ciclo di temporizzazione. Uscita a relè per un facile interfacciamento del carico.

Questo circuito è stato concepito per "temporizzare" l'utilizzo di un motore elettrico d'una pompa connessa tramite tubi ad una botte di buon vino al fine di automatizzare il riempimento di fusti, bottiglie e damigiane. Vi svelo il trucchetto.

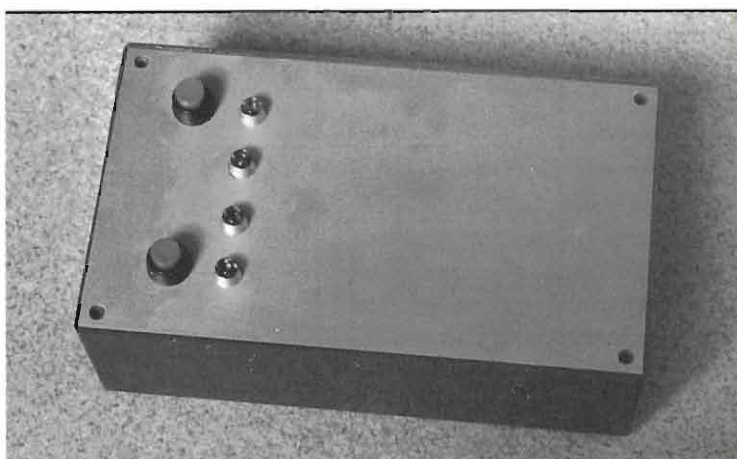
Alcuni mesi orsono facendo una capatina nella mia villetta in campagna il vicino contadino mi disse che non ne poteva più di spillare vino alla botte col cosiddetto "succhio" e avrebbe voluto un sostituto elettronico del vecchio metodo; in realtà era la moglie che premeva per l'ammodernamento della cantina, tra l'altro nella fase dell'imbottigliatura il marito se ne tornava spesso "ebbro" a casa...

Niente di più facile e simpatico per me (la ricompensa era commisurata in bottiglie piene) che realizzare per l'amico villico un automatismo che gli preservasse...

salute. Perché quindi non usare il solito 555 e pochi altri componenti?

Le funzioni dovevano essere tre differenti tempi di riempimento: uno per le bottiglie da 3/4, il secondo per i cosiddetti "bottiglioni" e un ultimo tempo per le damigianette da 5 litri.

Scartata per motivi d'eleganza un commutatore



sul condensatore di temporizzazione ho preferito alimentare il circuito di temporizzazione (pin 6-2 e 7 del 555) mediante tre potenziometri da tarare differentemente connessi a tre transistori interruttori a collettore comune sul positivo di alimentazione. Le basi dei componenti bipolari sono connesse alle uscite 1, 2 e 3 di un 4017, contatore Johnson C/MOS resettato al 4° passaggio.

Il circuito a valle del 4017 è un comunissimo timer con 555, in funzione monostabile con avvio al pulsante (pin 2). L'uscita 3 del 555 pilota un transistore che alimenta un relè che intercetta il carico.

Tre LED segnalano il tempo selezionato, un quarto si accende quando il carico è alimentato.

L'alimentatore è di tipo stabilizzato con regolatore tre piedini tipo 7812. Tutta la logica è alimentata tramite resistore R1 e filtro C3, C7 e D4.

Analizziamo il circuito nelle sue parti funzionali simulandone il funzionamento.

A rete inserita avremo 12V su tutto il circuito. Tramite C8, R9 avremo un reset automatico del 4017 che porrà alta l'uscita n°1 (pin 3 di IC3) ed il relativo LED sarà acceso; premendo il pulsante di selezione opereremo sull'ingresso di clock del 4017 imponendogli di contare, ad ogni pressione un balzo in avanti con relativa accensione del LED.

I componenti R11, R13 e C10 eliminano eventuali rimbalzi causati dal pulsante. Questi potrebbero rendere instabile la selezione (conteggio del 4017). Tramite tre transistori inseriremo ad uno ad uno tre potenziometri che tareremo per i tempi prefissati. Questi operano direttamente sul circuito di temporizzazione 555. Facciamo un

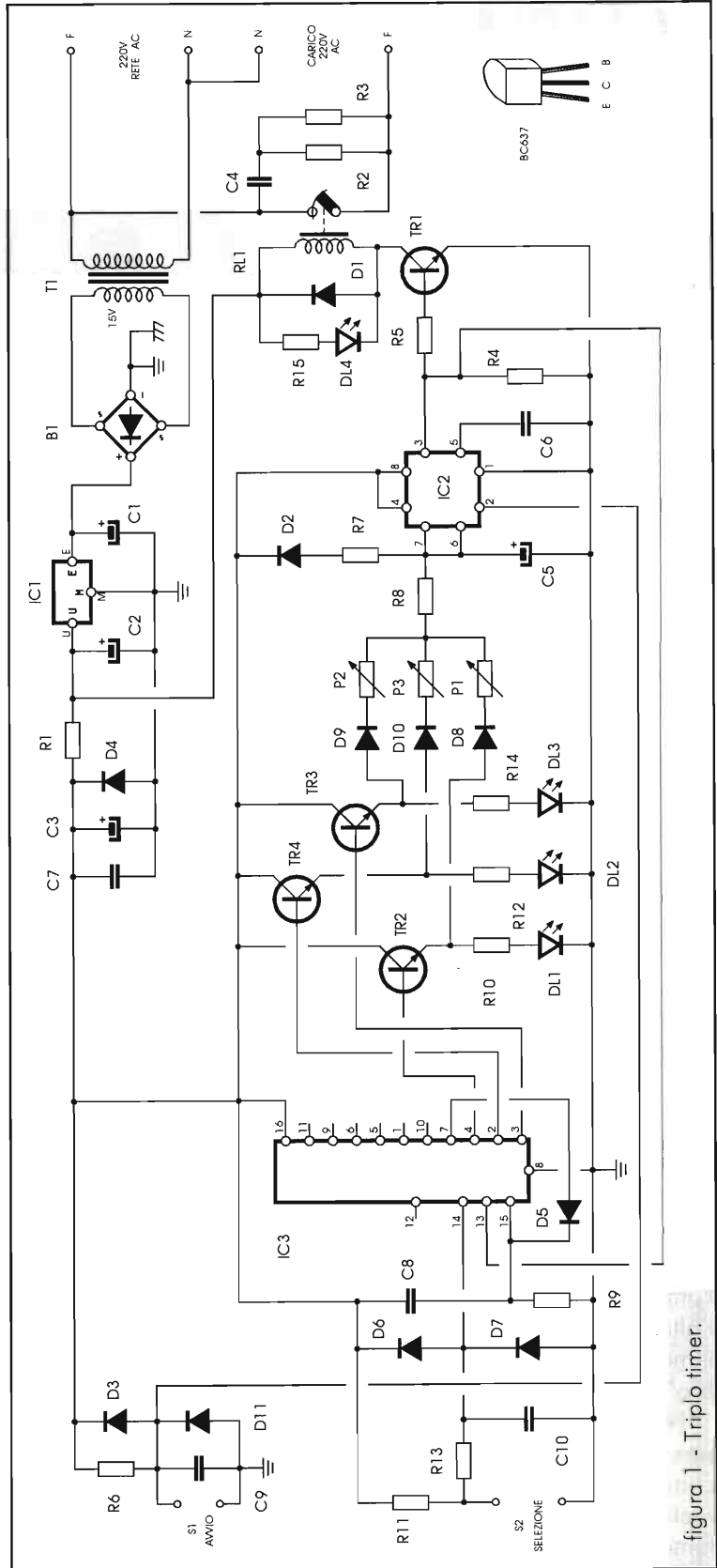


figura 1 - Triplo timer.



**Elenco componenti**

R1 ÷ R3 = 100Ω/1W	C4 = 100nF/400V
R4 = 100kΩ	C5 = 100μF/16V
R5 = 3,9kΩ	C6 = 10nF
R6 = 22kΩ	C7 ÷ C10 = 100nF
R7=R10=R12=R14 = 1kΩ	D1 ÷ D4 = 1N4001
R8 = 680Ω	D5 ÷ D10 = 1N4148
R9 = 82kΩ	B1 = 50V/1A
R11 = 22kΩ	IC1 = 7812
R13 = 1MΩ	IC2 = 555
R15 = 1,2kΩ	IC3 = 4017
P1 ÷ P3 = 2,2MΩ trimmer	TR1 ÷ TR4 = BC 637
DI1 ÷ DI4 = LED + portaLED	R11 = 12V/1 sc./16A
C1 = 1000μF/25V el.	T1 = 220/12V 3-5W
C2 = C3 = 470μF/25V el.	S1 = S2 = puls. NA

La connessione tra il pin 3 di IC2 ed il 13 di IC3 impedisce qualora si ripremesse S2 mentre il relè è eccitato il conteggio del 4017. È infatti da evitare che il 4017 modifichi lo stato delle uscite durante il funzionamento del motore. Pensate se erroneamente si premesse S2 selezionando il tempo per la damigianette da 5 litri mentre allo "spillo" è attaccata una bottiglia da 3/4. Non fatemi pensare a quanto "nettare" andrebbe buttato!

Dulcis in fundo, C4, R2 e R3 preservano i contatti del relè da

esempio.

Mediante S2 abbiamo selezionato il potenziometro P3, il LED DI2 è acceso. Ora premiamo S1 per un attimo e subito, tramite TR4, D10, P3 e R8, otterremo la lenta carica di C5. Intanto il relè è eccitato. A carica completata il relè tornerà a riposo. Stesso accade per le differenti selezioni. Regolando opportunamente e diversamente i tre trimmer avremo altrettanti tipi di azione.

usura da scintilla, specie se il motore connesso è abbastanza potente. Non nel nostro caso, in cui una pompetta da 10W è più che sufficiente.

**Istruzioni di montaggio**

Il circuito si sviluppa tutto su di una basetta circuito stampato di poco più piccola di una Eurocard, anche l'alimentatore sta perfettamente nel moduletto che potrà essere fissato a ridosso del

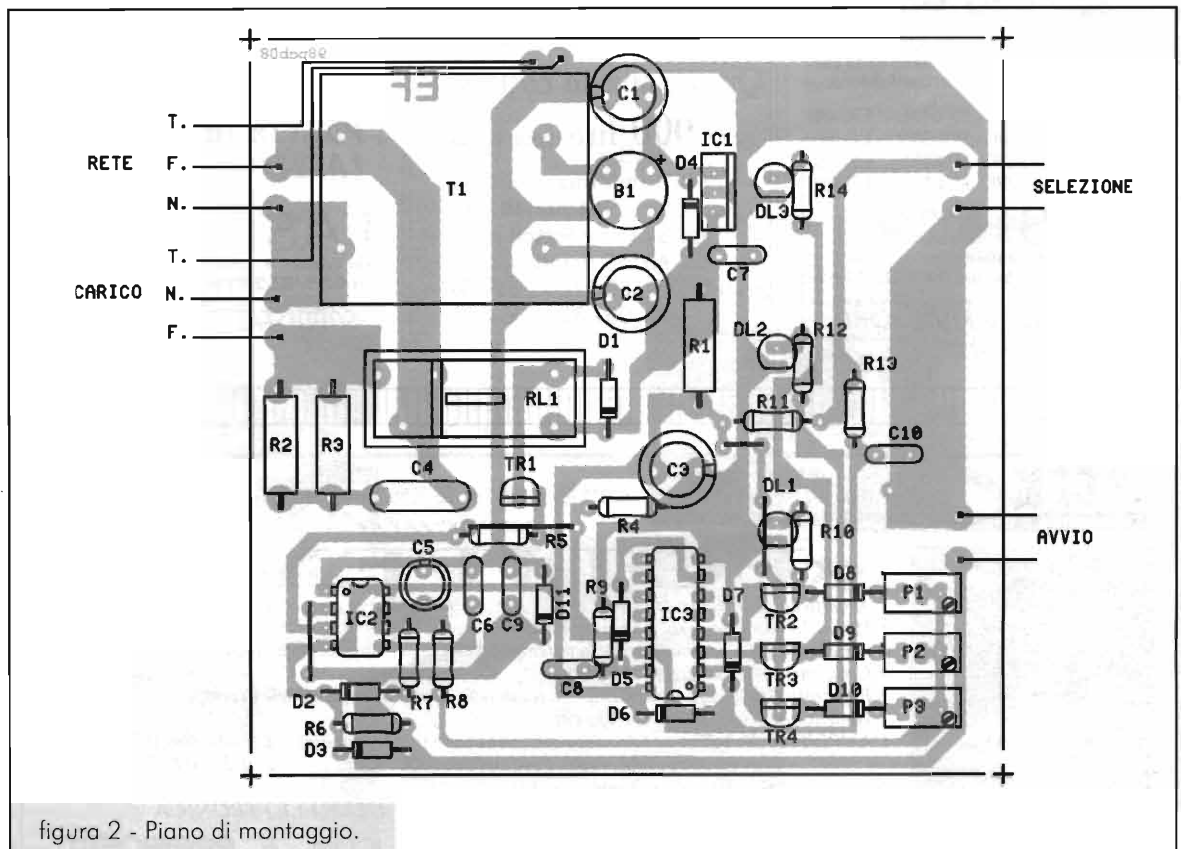


figura 2 - Piano di montaggio.

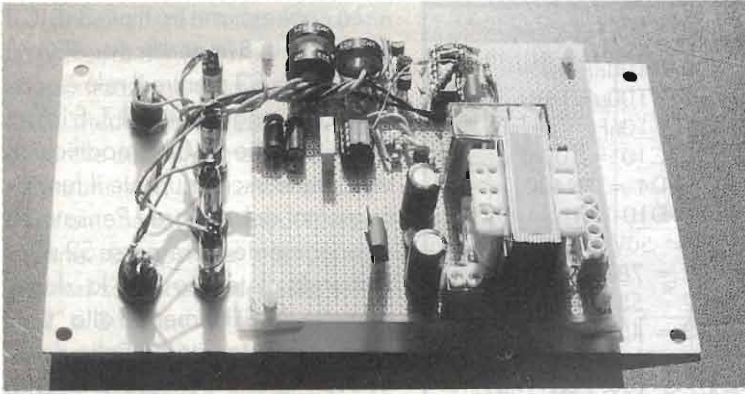


Foto 1 - Prototipo di prova.

tipo multigiri con vite di regolazione verticale.

Ora, dopo minuzioso e puntiglioso controllo del lavoro appena eseguito date tensione. Noterete che subito uno dei tre LED di selezione si accenderà, quindi premendo S2 scandirete le tre selezioni, una dopo l'altra con l'accensione dei relativi LED. Bene ora regolate P1 ad inizio corsa, P2 a circa metà infine P3 a fine corsa.

Selezionatee, premendo S1, controllate una per una le opzioni con

pannello frontale con le spie ed i pulsanti.

Il montaggio è molto ma molto facile: si utilizzino zoccoli per i circuiti integrati e non si scordino i tre ponticelli da realizzare con filo recuperato dai reofori dei resistori. I tre pontenziometri sono del

relativi tempi di intervento, riempiendo i recipienti interessati, con acqua. Ritoccate infine i tre trimmer secondo l'uso a cui è destinato il triplo timer e chiudete tutto in elegante box plastico o metallico.

Buon divertimento.



**POWER SOUND serie Car Audio 4ohm**  
particolarmente adatti all'utilizzo Hi-Fi car:  
grande potenza anche a volumi ridotti

PS8-4	205mm	100W	50/4500Hz	£ 30.000
PS10-4	250mm	250W	50/4500Hz	£ 40.000
PS12-4	305mm	300W	35/4000Hz	£ 50.000
PS15-4	380mm	350W	35/4000Hz	£ 78.000

**FAST** di ROBBIA  
MARIA PIA & C.  
via Pascoli, 9 - 24038 Omobono (BG)  
tel. 035/852815 - fax 035/852769

**SODDISFATTI O RIMBORSATI**

Apparire nella grande vetrina  
di Elettronica FLASH

**CONVIENE!**

Questo spazio costa solo  
**70.000 lire (i.v.a. esclusa)**

Per informazioni:  
Soc. Editoriale Felsinea S.r.L.  
via Giovanni Fattori n°3  
40133 Bologna  
tel. 051/382.972 - 382.757  
fax. 051/380.835

**£80.000**

**POINTEUR LASER**

**FAST** di ROBBIA  
MARIA PIA & C.  
via Pascoli, 9 - 24038 Omobono (BG)  
tel. 035/852815 - fax 035/852769

**SODDISFATTI O RIMBORSATI**



**CPM** di Marco Luciani  
IKØCPM via Pontina Vecchia, 189 - 04011 Aprilia (LT) - tel. 06-9256778 fax 06-9256707 - cellulare 0347/3315944

Elettronica e Telecomunicazioni

presenta

**«POLIFEMO»**

- Amplificatore single-ended Hi-Fi 7+7W di pura musicalità in classe "A";
- Mobile in massello di rovere chiaro lucidato a mano;
- L'occhio magico per monitorare la potenza, gli conferisce un carattere unico;
- Componentistica utilizzata di qualità
- Preparato con la cura d'altri tempi, la tecnologia di oggi, il suono fedele di sempre;
- Dimensioni: 33(l) x 28(p) x 18(h) cm

L'AMPLIFICATORE\*: • In scatola di montaggio (promozionale) £ 990.000 IVA inclusa  
• Montato e collaudato £ 1.290.000 IVA inclusa

\*Versione con EL34, occhio magico e 1 ingresso linea - CD

VISIBILE ALLE PRINCIPALI FIERE DELL'ELETTRONICA

**ED ANCHE: ASSISTENZA TECNICA UFFICIALE ICOM E PRESIDENT**





# TUTTO MOSTRE... FLASH

Redazione

Per avere un'idea di quello che il mondo delle manifestazioni fieristiche nel settore delle Mostre Mercato Radioamatoriali in Italia può offrire, ecco a voi un piccolo diario di bordo.

## Verona - Elettro Expo (22-23 Nov '97)

Ben organizzata e disposta con comodità di visuale per pubblico ed Espositori. Tra questi ultimi ha veramente colpito lo stand della Marcucci: elegante, luminoso ed originale, ove ha presentato tutta una carrellata dei suoi prodotti e molti dei quali funzionanti all'uso da parte del pubblico. Vi era pure un'altra ditta ben conosciuta al mercato italiano, la Ditta Paoletti-Ferrero, che presentava una parata di strumenti Gold-Star, pannelli fotovoltaici, alimentatori switching, generatori eolici e tanto altro ancora che con la Ditta VI-EL di Mantova, fra i rivenditori, hanno dato quel tocco di presti-



gio a tutti gli altri espositori, rendendo interessante la Mostra tutto. Peccato che il costo del biglietto di ingresso si sia confermato decisamente elevato, soprattutto perché andava poi sommato alle spese di viaggio e agli esosi costi di parcheggio e vitto, ragione che certamente avrà influito sugli acquisti da parte del pubblico, già privato in partenza di una cospi-

cua dose di linfa vitale.

## Bologna - XXV anniversario della C.B. (22-23 Nov '97)

La Mostra commemorativa al 25° anniversario della nascita della C.B. italiana è stata ideata e fortemente voluta dal presidente dell'Associazione G.Marconi di Bologna, il Sig. Natali. Piccola ma ricca di documenti fotografici ed apparati storici che hanno fatto rivivere e ripercorrere quegli anni gloriosi. La Mostra ha avuto secondo noi un solo handicap, la pioggia, che ha limitato la già numerosa partecipazione di ap-



passionati e interessati.

Nei giorni seguenti la Mostra, e più precisamente dal 26 al 30 del mese, sempre la stessa Associazione e sempre negli stessi locali si è organizzato un concorso di pittura sul tema: "Dall'invenzione di Marconi ad oggi", di cui E.Flash ha già parlato sul numero di gennaio scorso.





### Pescara (29-30 Nov '97)

A Silvi Marina, la storica Mostra del Radioamatore ha finalmente



assunto l'aspetto che le si addice, e nei locali dell'Ente Fiera, nati appunto per tale scopo, non sono mancati lo spazio e la luce, e quel che più conta, come sempre nell'ormai consolidata abitudine di questa organizzazione, prezzi veramente contenuti, sia per il pubblico che per gli espositori.



### Forlì (6-7-8 Dic '97)

Con un sempre crescendo questa Mostra si sta imponendo nella Regione. Ampia, accurata, ricca di Espositori e variegata nei settori rappresentati, questa si distingue da tutte le altre anche per la stimolante iniziativa che riguarda la presentazione di novelli inventori come il Sig. Marco Bertolucci, che ha mostrato un casco per l'eliminazione della forfora e la ricrescita dei capelli, il "Miorelax", uno stimolatore



bioenergetico ed infine il "Ronfi", un apparecchio che dovrebbe permettere di smettere di russare.

Per maggiori dettagli contattatelo in via Zandonai al 9, a Montecchio di Pesaro (61020 è il C.A.P.)

Ma non è finita qui, il Sig. Luciano Rosa ha presentato una sensibile interfaccia per alzacristalli elettrici, e per chi ne volesse sapere di più, Contrada Botte, 93 - 85100 Potenza è l'indirizzo di questo inventore.

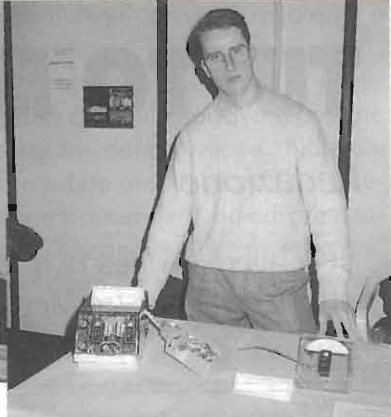
E ora è il momento del Sig. Paolo Leinardi, in Contrada Panoramica - Villa Sole 480 - 98168 Messina, con un originale sistema



di comunicazione elettrotattile, poi del Sig. Ennio Ponsanesi di Termoli (CB) e residente in via Rivo Vivo n°213, con il suo apparecchio per muovere un raggio LASER tramite un comune mouse per PC.

Infine ecco il dr. Clarbruno Vedruccio, già nostro collaboratore e vincitore di questo particolare incontro con la sua realizzazione, l'analizzatore "Bioscanner", che ci ha ricordato molto da vicino la mitica serie televisiva "Star Trek".

Beh, pare impossibile eppure il Bioscanner ha dimostrato di poter rilevare, con sorpresa e meraviglia di chi si è sottoposto volontariamente,



e un poco per gioco, all'esame infiammazioni e malanni.

È possibile contattare il dottore in via Canale, 6197/A- 40059 Medicina (BO).



### Genova - 17° Marc (20-21 Dic '97)

Come chiusura d'anno delle Mostre questa è risultata veramente un concentrarsi di pubblico ed Espositori. I locali dell'ente Fiera hanno permesso agli organizzatori di mettere in pratica la loro decennale esperienza nel settore e, il pubblico, così gli espositori, li hanno premiati con la loro affluenza.

Ci scusiamo con Loro e con i Lettori per non poter riprodurre anche una loro foto, ma la macchina questa volta ha fatto "cilecca"... o è colpa del fotografo?

Saluti e alle prossime di questo nuovo anno.



## ***I KIT DI ELETTRONICA FLASH***

# **INNALZATORE DI TENSIONE PER CARICABATTERIE IN AUTO**

*Andrea Dini*

Da tempo sono in commercio dei caricabatteria intelligenti che rigenerano elementi Ni-Cd e altro, scaricano, sempre intelligentemente, senza avere effetto memoria, ma in auto non permettono di caricare altro che batterie fino a 8V nominali. Ora non più.

Come già preannunciato nel titolo questo circuito completa quei moderni caricabatterie per Ni-Cd o Ni-Mh, piombo gel che prevedono un ciclo intelligente, compresa la scarica degli elementi.

Per l'uso domestico questi "preziosi" apparecchi sono dotati di un alimentatore a mattoncino da spina erogante 18V/1A circa, quindi si caricano agevolmente batterie fino a 12Vcc. Questo non succede in automobile perché già la batteria auto eroga 12V. Il limite di carica è, ottimisticamente, di 9V.

Con un circuito apposito è possibile ovviare a questo difetto, ossia caricare per bene batterie anche da 12V, e addirittura a 13,8Vcc le piombo gelatina.

I caricabatteria in commercio necessitano di almeno 18Vcc in ingresso e quindi si tratta di realizzare un convertitore DC/DC di minima potenza che alzi i 12V della batteria dell'auto a poco oltre i 18V minimi

necessari per la carica.

Poco più grande di un pacchetto di sigarette, e meno costoso di un pacchetto di buon tabacco da pipa, il convertitore va connesso all'accendino dell'auto, mentre l'uscita 18V alimenta il

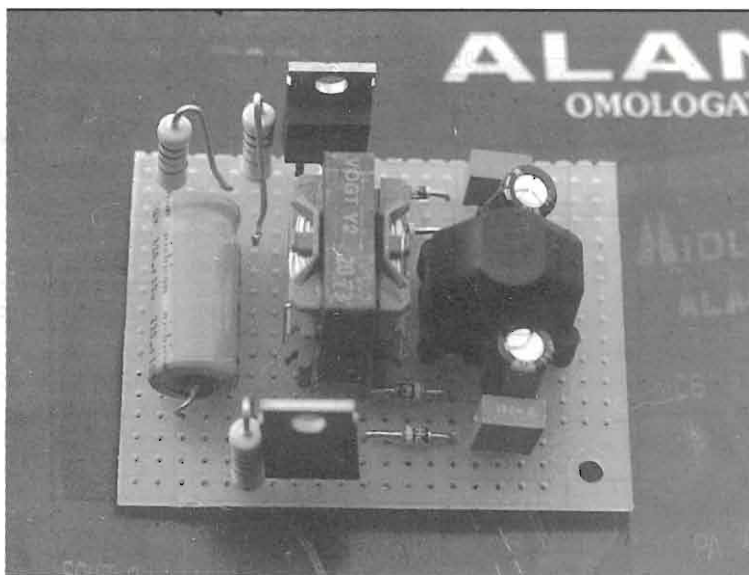


Foto 1 - Circuito sperimentale completo.

caricabatterie commerciale.

### Schema elettrico

Penso, non a torto, che si tratti del più semplice inverter push-pull a MOSFET della storia: è

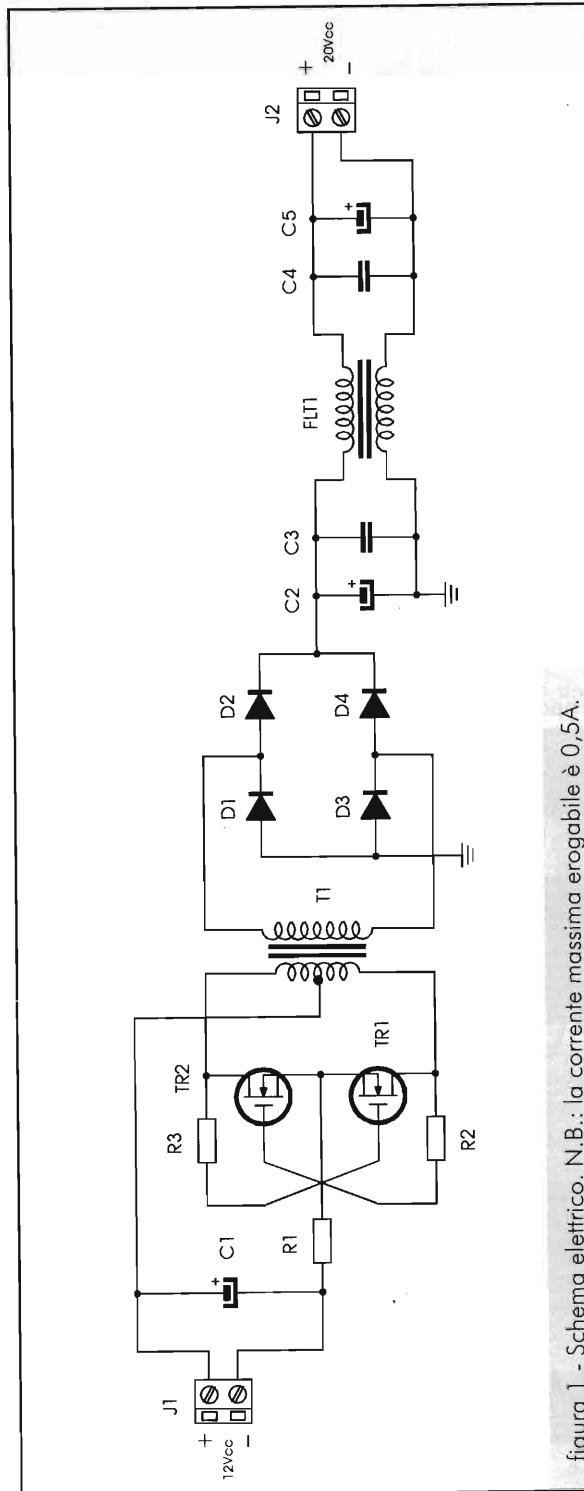


figura 1 - Schema elettrico. N.B.: la corrente massima erogabile è 0,5A.

autooscillante ma non ha nemmeno gli avvolgimenti di eccitazione delle basi. Quasi quasi ci dimentichiamo anche dei componenti attivi. Questo NO, però gli elementi sono veramente pochi. Solo due MOSFET la cui dissipazione su piccole alette separate ed isolate è cosa gradita; resistori di limitazione sui gate ed un solo resistore sulla massa per limitare la corrente erogata.

Il secondario di T1, in ferrite, eroga già la tensione richiesta filtrata su entrambi i poli da un pigreco del tipo L/C.

### Istruzioni di montaggio

Montate tutti i componenti con la solita cura, TR1 e TR2 alettati, e iniziate la realizzazione di T1, su di una ferritina molto piccola, 2,5x2,5cm in nucleo 3C8. Il primario è di 20+20 spire di filo da 0,3mm smaltato avvolto in tecnica bifilare, mentre il secondario è di 35 spire dello stesso filo.

Incollate con cura i due semigusci senza fletterli perché potrebbero rompersi o scheggiarsi.

L1 è un comune filtro da rete 0,5A toroidale in miniatura.

Racchiudete l'inverter in una scatola metallica posta a massa zero volt della macchina. La corrente massima erogata sarà di 0,5A.

In figura 3 osservate le connessioni necessarie per alimentare un caricabatteria commerciale; in figura 4 abbiamo un'alternativa per risparmiare sul caricabatterie: il solito resistore limitatore in serie agli elementi da trattare, con relativa formula di calcolo.

Infine per i più raffinati si consiglia di realizzare un caricabatteria con integrato regolatore a corrente costante o multifunzione dedicato.

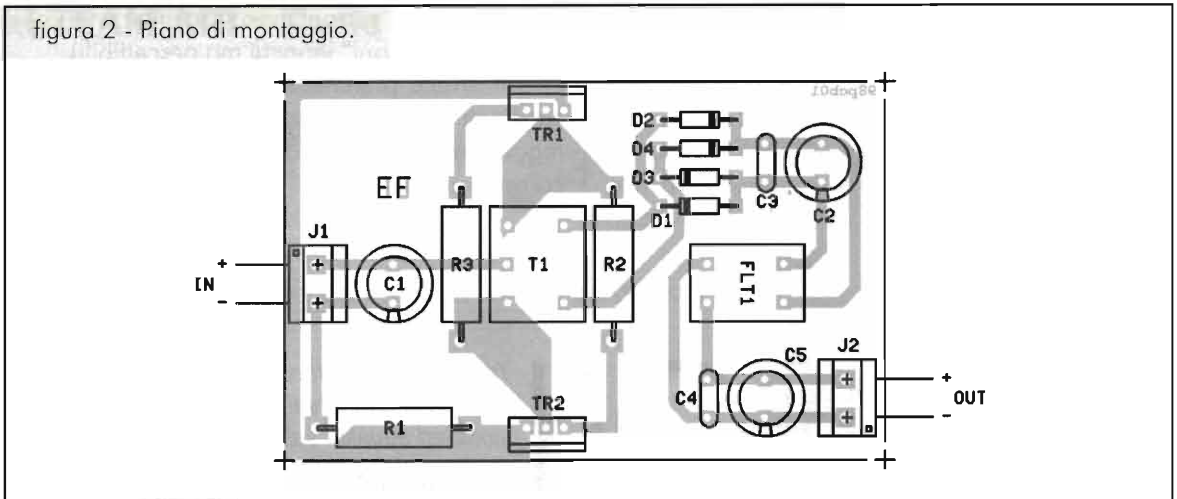
L'utilità del circuito non si estingue nell'uso in automobile, ma soprattutto in campeggio, camper o roulotte, dove la tensione di rete, qualora presente, è tutta dedicata all'illuminazione ambiente. È

### Elenco componenti

- R1 = 0,33Ω/1W
- R2 = R3 = 220Ω/1W
- C1 = 1000μF/16V el.
- C2 = C4 = 100μF/25V el.
- C3 = C5 = 100nF
- D1÷D4 = P50CJ (50V/1A veloce)
- TR1 = TR2 = IRF522
- FLT1 = filtro toroidale per rete 0,5A
- T1 = vedi testo



figura 2 - Piano di montaggio.



qui che entra in gioco lo scatolino, e l'RTx palmare è bello ed in carica e anche il cellulare e il prezioso rasoio elettrico senza filo.

Con questo apparecchio ed un buon caricabatterie Ni-Cd rapido con controllo termico potrete pure effettuare la carica rapida per elementi da modellismo.

Per incrementare la potenza erogata dal convertitore occorre solo aumentare le dimensioni del trasformatore, mantenendo inalterate le spire, dissipare un poco di più i MOSFET e dimensionare opportunamente ponte e filtro di uscita.

Aumentando o diminuendo le spire di secondario varierà proporzionalmente la tensione in uscita,

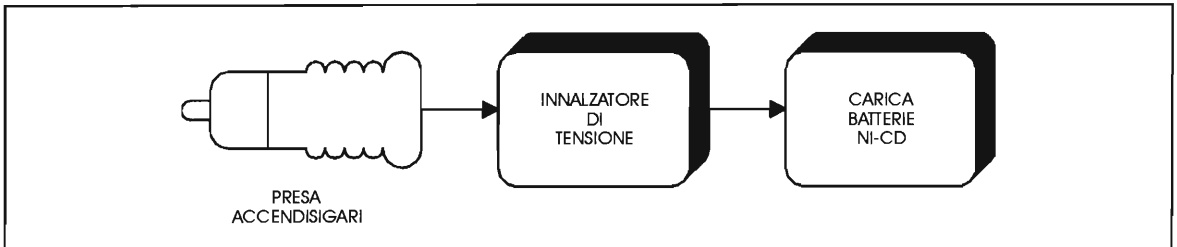
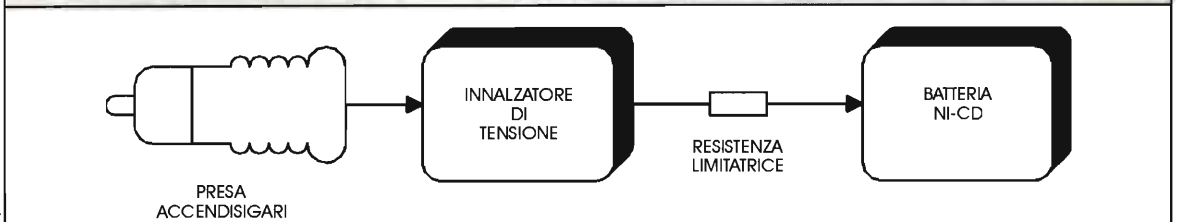


figura 3 - Utilizzo con carica/scaricabatterie elettronico rapido Ni-Cd universale commerciale.



$$"R" = \frac{20V - (V. batt.)}{\text{corrente di carica (A)}}$$

Esempio per batteria 12V/500mAh:

Carica tampone: corrente 1/20 nominale - Carica ciclica: corrente 1/10 nominale

$$\text{Tampone: } \frac{20 - 12}{0,025} = \frac{8}{0,025} = 320\Omega \quad \text{Ciclico: } \frac{20 - 12}{0,05} = \frac{8}{0,05} = 160\Omega$$

Potenza espressa in watt

Tampone:  $8 \times 0,025 = 0,2W$  - Ciclica:  $8 \times 0,05 = 0,4W$ .

figura 4 - Utilizzo con caricatore normale, non rapido, con resistore limitatore.



quindi con poco lavoro alimenterete anche neon o lampade allo Xeno, circuiti valvolari e mille altre cose.

Attenzione! Non si tratta di inverter a 50Hz, né a frequenza determinata, quindi non è idoneo ad alimentare strumenti o TV in cui la frequenza di rete è parte integrante del funzionamento dello stesso apparecchio.

Ai più burloni consigliamo il circuito come generatore di "scossoni" innocui ma percettibili!...

Chi invece preferisse realizzare un circuito di carica attivo, può sfruttare uno dei tanti schemi con regolatore serie 78 utilizzato come generatore di corrente costante.

Buon lavoro e a presto.

# AUDION

Trimestrale di elettroniche valvolari, casse acustiche, hi fi esoterica, storia ed attualità sulle valvole.

Progetto editoriale Luciano Macrì

*Investi nella cultura tecnica...*

La rivista Audion viene venduta in abbonamento e distribuita tramite punti vendita diffusi in tutta Italia (sono disponibili 11 numeri). Agli abbonati è riservato uno sconto sull'acquisto di: libri, set di componenti relativi ai progetti presentati, valvole Golden Dragon, trasformatori T.E., altoparlanti Lowther, strumentazione audio ecc. ecc. Gli associati ricevono inoltre consulenza gratuita e possono usufruire dell'incredibile archivio della redazione.

Tra i progetti pubblicati: pre di linea a triodi PT49, pre linea PT8 e PT9 con trasfo di uscita (l'unico pre al mondo utilizzando triodi a riscaldamento diretto), pre di linea e phono entry level e top level, diffusori ad alta efficienza economici e top level Lowther compresi (TP1, Fidelio ecc.), finali montriado 211, 6C33, 2A3, 300B, push pull EL34, 6550, 6L6 ecc ecc. Molti di questi progetti sono corredati del circuito stampato o da set di componenti. Ricordiamo inoltre tutte le nostre pubblicazioni tecniche: manuali hi fi valvolari, registrazione audio, circuiti integrati audio, nonché "La progettazione dei diffusori acustici" di Vance Dickason (oltre 60.000 copie vendute in lingua inglese).

A RICHIESTA SI ESEGUONO PROGETTAZIONI DI ELETTRONICHE VALVOLARI AUDIO TOP LEVEL.

*...investi nella cultura tecnica!*

Richiedi gratuitamente i depliant o il numero 1 di Audion a: Giampiero Pagnini editore, Piazza Madonna Aldobrandini 7 - 50123 Firenze tel fax 055 293267

## ELENCO ESPOSITORI 19ª MOSTRA MERCATO DELL'ELETTRONICA

Scadiano (RE) 14 e 15 Febbraio 1998

aggiornato al 20-12-97

### A.R.I. Sez. REGGIO EMILIA

(RE) Associazione Radioamatoriale

**AUTODATA di Pargagliani G.**

(MN) Personal Computers - Surplus

### BOSCHIERO GIORGIO

(BO) Articoli per hobbyismo

### CENTRO DELL'AUTORADIO HI-FI

(RE) Surplus

### CLUB TITANIC sez. Reggio Emilia

(RE) Associazione Radioamatoriale

### C.S. Elettronica

(RE) Amplificazione sonora

### ELETTROMARKET di Botturi

(MN) Computers, Monitors

### ELETTRONICA FLASH

(BO) Rivista Specializzata

### ELETTRONICA MEDOLAGO

(MI) Surplus

### E.M.S.

(BG) Personal Computers

### ERMEI

(MI) Componenti e batterie ricaricabili

### F.D.S. ELECTRONICS

(MI) Kitelettronici

### FIORAVANTI BOSI CARLO

(PV) Ricetrasmittitori

### FIORINI AGNESE

(VR) Componenti e app. elettroniche

### FOSCHINI AUGUSTO

(BO) Surplus e materiale ottico

### G.R. PUBBLICAZIONI

(GE) Pubblicazioni tecniche

### G.R.G. COMMERCIALE

(GE) Pubblicazioni tecniche

### GRUPPO EDITORIALE JCE

(MI) Libri, Riviste

### I.L. ELETTRONICA

(SP) RTx amatoriali, Antenne

### IL PIANETA DEL COMPUTER

(PE) Personal Computers

### LEMM ANTENNE

(MI) Antenne ricetrasmittenti

### MAGH ELETTRONICA

(RE) Ricetrasmittitori OM-CB-Civili

### MARCHESANI COMPUTERS

(CH) TV, Satellite

### MISURE ELETTRONICHE COLOMBO

(PD) Componenti elettrici

### MORI RINO

(PR) Radio e telefoni d'epoca

### NEW MATIC

(BS) Automatismi

### NEW SURPLUS

(TV) Valvole, Schede

### NORDICA ELETTRONICA

(MO) Hi-Fi computer

### P.L. ELETTRONICA POLETTI

(MI) Ricetrasmittenti accessori C.B. e O.M.

### P.M. ELETTRONICA

(RE) Componenti elettronici

### POWER BIT

(PD) Personal Computer, Hardware

### PRATELLINI ANNA

(FO) Giochi elettronici

### PROVENZI ETTORO

(BG) Componenti elettronici

### RADIO MARKET

(SP) RTx Kenwood

### RECME

(TO) Computer e accessori

### SANDIT SRL

(BG) Manuali di elettronica

### SANZON & SANZON SRL

(RE) Computer

### VINTAGE HI-FI

(AP) Amplificatori Hi-Fi d'epoca

### "Mercatino delle pulci Radioamatoriali"

#### BRANZAGLIA LUIGI

(BO) Radio telefoni ricambi

#### CAPOZZI ROBERTO

(BO) RX Surplus civili e militari

#### GANDINI CATALDO

(BO) Ricetrasmittitori

#### GARDOSI GALDINO

(GE) Riviste

#### GERMANI VINCENZO

(FR) Ricetrasmittitori

#### GUERRA GUERRINO

(FO) Radio antiche

#### MOR GIOVANNI

(BS) Surplus vario

#### PALTRINIERI LUIGI

(RE) Radio antiche

#### PATUELLI CLAUDIO

(RA) Libri, accessori radio

#### SALERNO ANTONELLO

(MI) Surplus militare

#### SARTI CARLO

(BO) Autocostruzioni, ricambi e varie

#### SPADONI ROBERTO

(FE) Radio & surplus

#### VENIANI SILVIO

(MI) Accessori radioascolto



**dal TEAM ARI - Radio Club «A. Righi»  
CASALECCHIO di RENO - BO  
TODAY RADIO**



## L'ora UTC

*a cura di IK4BWC, Franco*

Definire l'ora è, in pratica, come definire il tempo.

Non è certamente facile definire il "tempo" e fin dai tempi antichi i popoli hanno adottato varie misure per datare gli avvenimenti.

Il mondo occidentale ha poi, successivamente, iniziato a datare gli avvenimenti con la nascita di Cristo che, pertanto, è diventato l'anno zero (anche se, secondo alcuni studiosi, vi è un errore accertato che va dai 3 ai 7 anni).

Anche se questo tipo di datare è diventato di uso universale, ci sono però ancora dei popoli che adottano altri riferimenti come per esempio gli Israeliani, gli Arabi, i Cinesi e i Giapponesi.

L'ora è lo "spazio di tempo" equivalente alla ventiquattresima parte del giorno "solare medio" che la maggior parte dei Paesi civili ha adottato nell'era moderna per esigenze pratiche.

Ogni ora si divide in 60 minuti primi (') ed ogni minuto primo, in 60 minuti secondi (").

Con l'era moderna e l'avanzare della tecnologia, tutti i popoli hanno dovuto adottare un riferimento certo ed univoco per cui a partire dal 1° novembre 1893, secondo una convenzione internazionale, la maggior parte dei Paesi adottò una misura che considera "ora solare media" quella mondiale definita in base ai "fusi orari".

Per questo motivo fu scelta, per l'inizio del giorno l'esatto istante in cui il Sole è allo Zenit, l'ora che corrisponde alle 12:00:00" sul meridiano Zero che passa per l'Osservatorio di Greenwich, nei pressi di Londra, in Gran Bretagna.

Da qui appunto la definizione di GMT (od anche ora Z, Zero, Zulu).

Quindi l'ora 00:00:00" si troverà al Nadir del sole, sul meridiano che costituisce anche il riferimento per il "cambio di data".

Secondo tale convenzione, sempre per avere dei riferimenti più precisi, furono tracciati sul globo terrestre 24 meridiani equidistanti in modo che due di essi contigui, delimitano una zona che viene chiamata "fuso sferico".

Il fuso sferico assume poi il nome di "fuso orario", quando per tutti i luoghi in esso compresi, si adotta la stessa ora, cioè quella del "meridiano centrale" del fuso.

Fino al 1° novembre 1893, prima di adottare l'orario mondiale, l'Italia ebbe l'ora media del meridiano di Monte Mario, nei pressi di Roma.

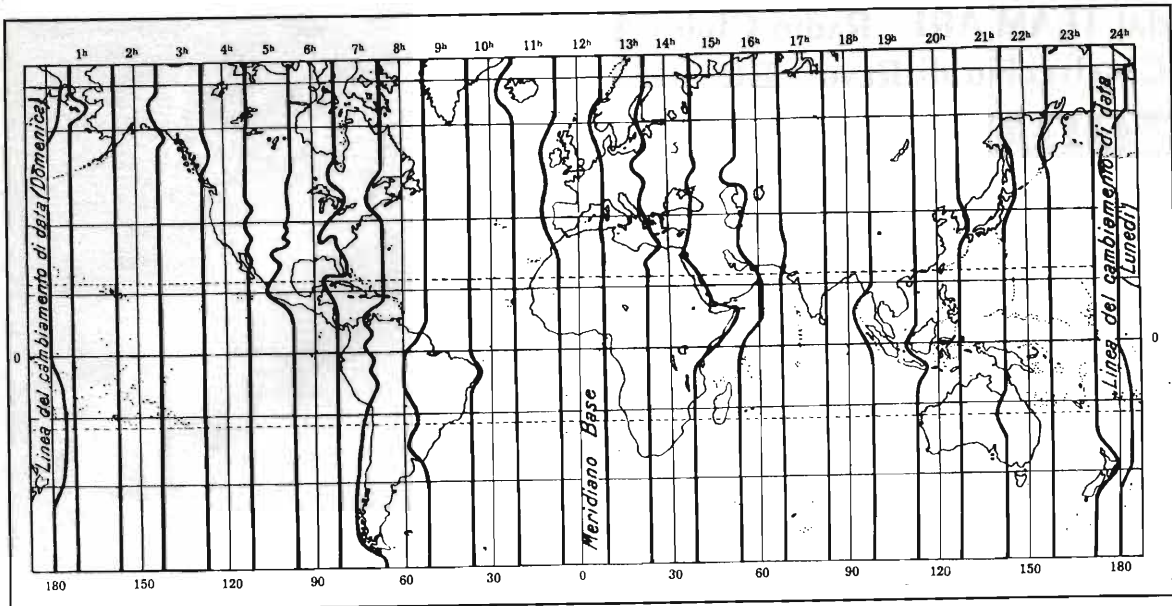
I fusi orari, sono numerati da 1 a 24 procedendo verso Est, a partire dal fuso che ha per meridiano centrale quello che passa appunto per Greenwich.

Nella realtà il limite tra due fusi consecutivi coincide solo in parte con il meridiano geografico, perché, tale limite è una linea convenzionale che coincide con i confini politici o naturali più vicini al meridiano limite del fuso.

Ci sono però, sempre per ovvi motivi di praticità, degli Stati talmente estesi (come per esempio gli USA, il Brasile, la Russia, l'Australia), per cui è necessario adottare più di un "fuso orario", quindi più ore solari medie.

Anche nei collegamenti radio tra radioamatori, come in tutti i servizi internazionali o nazionali cui necessita un orario unico, viene usata l'ora "UTC".

UTC è l'acronimo di Universal Time Coordinated (misura oraria coordinata, cioè riferito ad uno standard



orario internazionale), che ha sostituito, dal 1982, la corrispondente "GMT" (Greenwich Mean Time).

Pertanto è dal 1982 che la I.T.U. (International Telecommunication Union) ha adottato, in via definitiva, la dizione: "UTC".

Ma la misurazione del tempo richiederà sempre una maggiore precisione e, negli Stati Uniti, al National Institute of Standards si lavora già ad un prototipo di orologio atomico che dovrebbe essere 100.000 volte più preciso di quelli disponibili oggi.

### Minuto secondo

Una volta stabilito l'orario da adottare, bisognava stabilire, il più esattamente possibile anche la sua unità di misura.


Nel 1972 veniva data la definizione standard dell'intervallo di tempo che convenzionalmente viene definito, appunto "minuto secondo".

L'avvento degli orologi al quarzo ha reso molto più precisa la misurazione delle oscillazioni di frequenza e dopo gli orologi molecolari, abbiamo quelli atomici: il quarzo piezoelettrico viene associato con vapori di cesio, tallio o rubidio.

Essendo l'orologio atomico al cesio capace della precisione di una parte su dieci miliardi, è stato assunto come campione per la definizione del secondo che risulta il multiplo 9.192.631.830 (+/- 10) del periodo di oscillazione di tale orologio.

Pertanto il "segnale orario" che sentiamo alla radio come i segnali delle varie stazioni campioni di frequenza, sparse nel mondo, è dato da uno di tali orologi.

Mo0.175 A



*Ministero delle Poste e delle Telecomunicazioni*

DGCA/1/6/AC DIREZIONE GENERALE

**DIREZIONE GENERALE CONCESSIONI AUTORIZZAZIONI**  
Divisione I - Sezione VI

Visto il codice postale e delle telecomunicazioni approvato con DPR 29 marzo 1973, n°156;

Al fine di corrispondere alle esigenze dei radioamatori e nell'interesse dello sviluppo dell'attività radiantistica;

Considerato che l'utilizzo della banda di frequenza 10100-10150 KHz con statuto secondario al servizio di radioamatore è in linea sia con il "Piano Nazionale di ripartizione delle frequenze", in corso di revisione, che con il Regolamento delle radiocomunicazioni;

Visto il parere espresso dalla Direzione Generale Pianificazione e Gestione delle Frequenze di questo Ministero con nota del 09 ottobre 1997;

**AUTORIZZA**

L'utilizzazione della banda di frequenza 10100-10150 KHz per il servizio di radioamatore in regime secondario.

10 OTT 1997

IL DIRETTORE GENERALE  
*[Signature]*





**Ora solare e ora legale**

Tutta l'Italia, come potete osservare guardando la carta dei fusi orari, è compresa nel "fuso orario dell'Europa centrale", quindi l'ora solare media è l'ora UTC + 1.

Questa è dunque la normale ora convenzionale italiana, anche se tra l'estremo Est (Capo S. Maria di Leuca, LE) e quello Ovest (Colle del Frejus, Susa) c'è circa 1 ora di differenza reale sul sorgere del sole.

Sempre per motivi economici, negli ultimi anni (come durante il I e il II conflitto mondiale), nei Paesi della Comunità Europea ed in altri Paesi del mondo, è stata nuovamente introdotta la cosiddetta "ora legale".

Per un periodo di circa sette mesi (dall'ultimo sabato del mese di marzo all'ultimo sabato di ottobre), abbiamo quindi l'ora legale che corrisponde, in Italia, all'ora UTC+2.

Quindi, sia quando siete in collegamento radio, sia quando compilate i vostri rapporti di ascolto o le vostre cartoline QSL, ricordatevi che l'orario internazionale a cui ci si deve riferire è sempre quello "UTC".

73 e buoni collegamenti a tutti!  
de Franco, IK4BWC - ARI "A.Righi" team.

**Le bande del Servizio di radioamatore in Italia  
LICENZA SPECIALE**

Banda	Statuto di servizio	Max potenza		Note
		Fisso	Mobile	
1830 - 1850 kHz	secondario	100 W	—	1
50 - 51 MHz	secondario	10 W		1
144 - 146 MHz	<b>esclusivo</b>	10 W	10 W	2
432 - 434 MHz	secondario	10 W	10 W	
435 - 436 MHz	<b>esclusivo</b>	10 W	10 W	2
436 - 438 MHz	secondario	10 W	10 W	3
1240 - 1245 MHz	secondario	10 W	10 W	
1267 - 1270 MHz	secondario	10 W		4
1296 - 1298 MHz	secondario	10 W	10 W	7
2303 - 2313 MHz	secondario	10 W	10 W	
2440 - 2450 MHz	<b>esclusivo</b>	10 W	10 W	2
5650 - 5670 MHz	secondario	10 W	10 W	5
5760 - 5770 MHz	<b>esclusivo</b>	10 W	10 W	
5830 - 5850 MHz	secondario	10 W	10 W	6
10.45 - 10.50 GHz	<b>esclusivo</b>	10 W	10 W	2
24.00 - 24.05 GHz	<b>esclusivo</b>	10 W	10 W	2
47.00 - 47.20 GHz	secondario	10 W	10 W	2
75.50 - 76.00 GHz	secondario	10 W	10 W	2
142 - 144 GHz	secondario	10 W	10 W	2
248 - 250 GHz	secondario	10 W	10 W	2

**Note:**

- 1) - Solo su richiesta e su base annua.
- 2) - Più servizio satelliti.
- 3) - Solo servizio satellite.
- 4) - Solo su richiesta degli interessati per il servizio satelliti terra-spazio.
- 5) - Più servizio satelliti, terra-spazio.
- 6) - Più servizio satelliti, spazio-terra.
- 7) - Non è consentito superare i 50 W ERP su questa banda.

**Contatto!**

Chiunque può collaborare a "Today Radio". Fateci pervenire le vostre esperienze, idee, consigli o domande. Le domande, i quesiti o i lavori di interesse generale potranno essere pubblicati in questa rubrica.

**Come potete contattarci:**

La BBS: "ARI-A.Righi & Elettronica Flash" è attiva 24h/24h al numero telefonico: 051-590376.

- posta: ARI "A.Righi" - Casella Postale 48 - 40033 Casalecchio di Reno;
- fax: 051-590376;
- E-mail: [assradit@iperbole.bologna.it](mailto:assradit@iperbole.bologna.it)
- telefono: 051-6130888 al martedì sera dalle 21:00 alle 23 o la domenica mattina dalle 09:30 alle 11:30.

La nostra "home-page" su Internet la troverete al

seguente indirizzo:

<http://www2.comune.bologna.it/bologna/assradit>

oppure:

<http://aririghi.home.ml.org>

Il secondo indirizzo è un "reflector" messoci a disposizione da Elio, IK4NYY.

Se non potete collegarvi e volete sapere il contenuto della BBS, mandateci un dischetto (720kb-1,44 o 1,2Mb) formattato MS-DOS con una busta imbottita e preaffrancata e vi spediremo "allfiles.txt", l'elenco del contenuto della nostra banca dati.

Se non volete spedire il dischetto, mandateci £ 5000 (anche in francobolli) come contributo spese e vi spediremo il dischetto (ricordatevi di indicare sempre il formato desiderato).

Stessa procedura se volete "eltest", un test con 90

domande (e relative risposte) per valutare il vostro grado di preparazione in vista dell'esame per la patente.

Vi ricordo che nella banca dati sono contenuti molti programmi (shareware o freeware), di utilità per radioamatori quali log, programmi per CW, RTTY, Packet, meteo, satelliti, antenne, ecc.

Nella BBS vi sono vari programmi di log per stazione di radioamatore tra cui quello di IV3VRR.

Se volete una copia di questo ottimo log in MS-DOS per una stazione radioamatoriale, dovete spedirci almeno 4 dischetti formattati.

73 de IK4BWC, Franco - ARI "A.Righi" team.

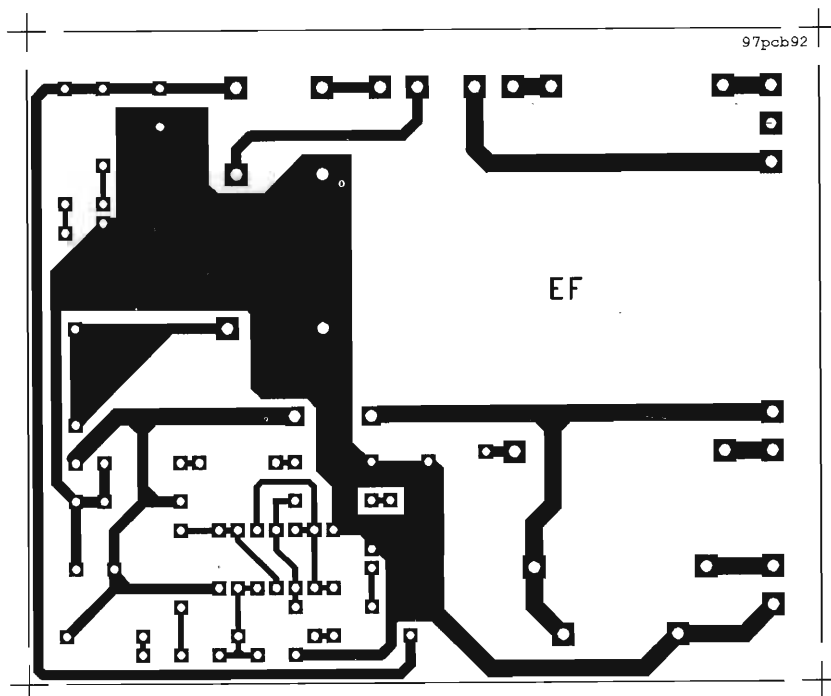
**CALENDARIO CONTEST: Marzo 1998**

DATA	UTC	CONTEST	MODO	BANDE	SWL
7-8	00:00/24:00	ARRL DX	SSB	10-160 m.	No
8	07:00/11:00	UBA Sping Contest	SSB	10-80 m.	—
21-22	12:00/12:00	Russian DX	CW, SSB	10-160 m.	—
21-23	02:00/02:00	BARTG Spring	RTTY	10-80 m.	Si
28-29	00:00/24:00	CQ WPX	SSB	10-160 m.	No

**ERRATA CORRIGE II**

Riv. n°168 pag. 79 - Art. "LUCE DI EMERGENZA A BASSA TENSIONE"

1) La figura 2 di pag. 81 contiene un errore inerente il nodo R4-D erroneamente collegato a massa. Di seguito riproduciamo il C.S. corretto.



Per questo imperdonabile errore chiediamo scusa ai nostri gentili Lettori.



# Programma automazione PICCOLE RETI

*Ing. Gianni Becattini*

A chiunque si occupi di automazione, prima o poi capita la necessità di risolvere il problema di scambiare informazioni tra diverse unità.

Questo problema è oggi più sentito rispetto ad un tempo, in quanto il costo dei microcontrollori è diminuito in parallelo all'aumento delle loro possibilità, mentre il costo del cablaggio, molto legato

a quello della manodopera, è aumentato esageratamente. Se prima, quindi, si tendeva a costruire sistemi centralizzati cui afferivano una molteplicità di cavi, oggi si tende viceversa a montare i control-

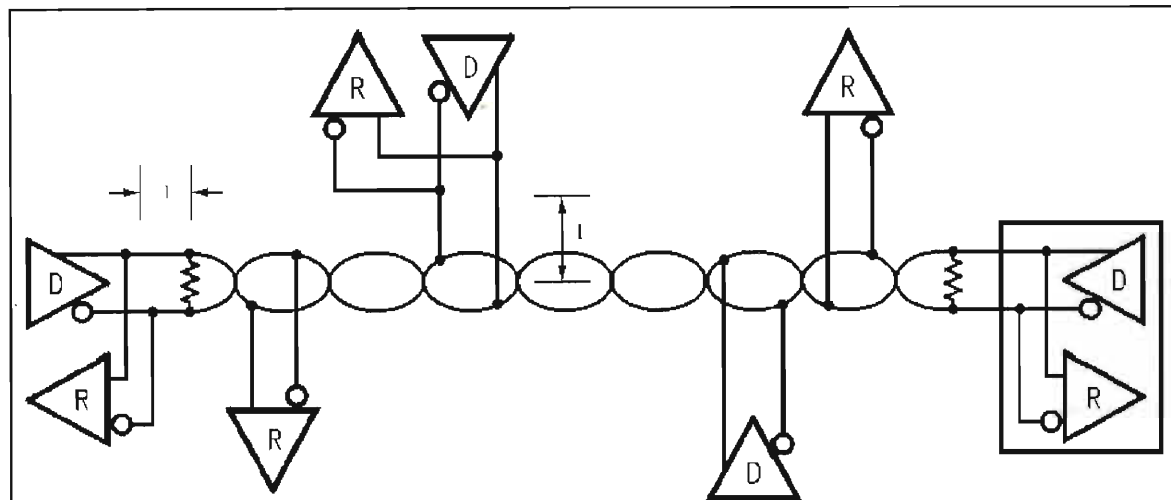


figura 1 - Un bus RS-485 supporta il trasferimento dati bidirezionale su di un solo doppino. In una configurazione tipica sono presenti in genere più di due stazioni. Ogni stazione possiede un driver ed un ricevitore differenziali. Come si vede, il bus viene terminato solo agli estremi con delle resistenze di opportuno valore (in genere 120 ohm). I tratti al di fuori della linea sono detti "stub". La loro lunghezza, indicata nella figura come  $l$ , deve essere sempre ridotta al minimo indispensabile.

lori dove e quando servono, riservando a ciascuno di essi una certa specifica funzionalità e collegandoli poi tra loro tramite delle linee di comunicazione dette *bus*, da non confondere ovviamente con il bus del processore, e che altro non sono che delle piccole reti locali. La riduzione dei cablaggi, oltre alla riduzione del costo, offre in linea di principio, una maggiore affidabilità, in quanto molti degli inconvenienti degli impianti, specie sul lungo periodo, sono dovuti proprio ai mezzi di interconnessione.

Nelle stesse autovetture, si tende sempre più a questo tipo di architettura distribuita; i fanalini posteriori, ad esempio, possono essere più vantaggiosamente collegati al master del sistema tramite pochi fili (ad esempio, due di alimentazione e due di dati, di modesta sezione) che non tramite un fascio di conduttori, uno per lo stop, uno per la freccia, uno per la luce, uno per la retromarcia ecc., da moltiplicare per i due lati.

Le reti di cui stiamo parlando sono qualcosa di profondamente diverso da quelle cui siamo abituati in qualità di utenti di PC; se una scheda Ethernet

rappresenta una soluzione ideale per un complesso di PC che, ad esempio, usano Windows 95 o NT, essa si adatta pochissimo, invece, all'ambiente della automazione.

I nostri microcontrollori si scambiano generalmente pacchetti di dati di modesta dimensione, in tempi molto brevi e con necessità di affidabilità molto elevata, in particolare quando dalla comunicazione dei dati dipendono azioni quali il sincronismo di attuatori meccanici.

### Gli standard di mercato

Oggi sono disponibili numerosi standard di mercato per risolvere queste problematiche. Cito ad esempio:

**Interbus-S, Profibus** - adatti soprattutto alla interconnessione di PLC, controlli di assi motori ecc.

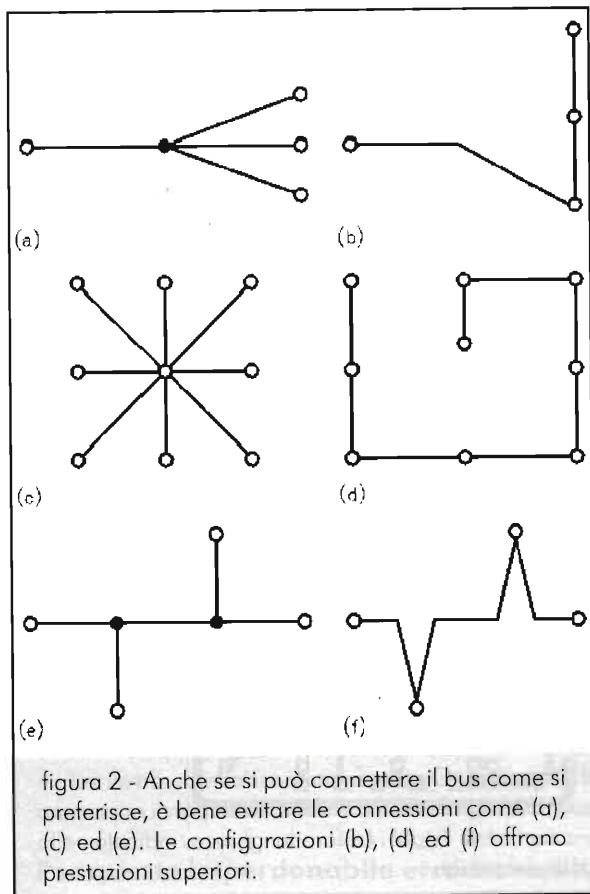
**CAN** - nato in ambiente automobilistico, si sta gradualmente estendendo a tutto il mondo della elettronica, anche se la standardizzazione non raggiunge ancora il livello di protocollo logico.

**LON** - simile al CAN ma meno diffuso.

**ARCNET** - ottima anche perché, essendo una token ring, consente di avere tempi di comunicazione prevedibili. Richiede dei chip dedicati non facilissimi da reperire e fornisce prestazioni piuttosto elevate.

La presenza di numerosi standard in costante antagonismo tra loro ci dice fondamentalmente che non esiste ancora alcuno standard. Tra di essi, quello che merita la maggiore attenzione è certo il CAN. Quasi tutti i maggiori costruttori di microcontrollori hanno introdotto o stanno introducendo nuove versioni dei loro chip dotati di interfaccia CAN a bordo; tanto per citarne qualcuno basti pensare alle famiglie 8051, 196, 6800, 68300 e quindi a Philips, Intel, Motorola, Siemens ecc.

Il CAN rappresenta ormai certamente uno standard a livello elettrico ed a livello dell'invio dei bytes; assai di meno per quanto riguarda il protocollo logico, ossia il comportamento delle unità in caso di errori ed ancora meno a livello di interpretazione del pacchetto. Cito due standard di protocollo che si stanno contendendo il mercato: DeviceNet con Honeywell, Allen Bradley ecc. e CAL, da parte dell'industria tedesca. In particolare il secondo è complicatissimo ed appare ancora molto lontano dalla mentalità di chi si occupa di





microcontrollori. Il CAN è comunque un veicolo di informazioni molto importante e sarà oggetto di futuri articoli dedicati soltanto ad esso.

### Reti RS-485

Oggi vorrei invece parlarvi di quelle "piccole reti" assolutamente proprietarie, ossia non standard, in cui tutti noi che ci occupiamo di informatica ci imbattiamo quasi quotidianamente. Le reti RS-485. Ce ne sono di tutti i tipi, alcune buone, altre meno buone, legate soprattutto alla validità del protocollo. Hanno di solito i seguenti elementi in comune:

- richieste hardware quasi nulle - è sufficiente un driver RS-485 tra i numerosi del commercio, da collegare ad una qualunque porta seriale;
- utilizzo di trasmissione seriale asincrona (ossia con i bit di START e di STOP), simile, performato, a quella usata per le porte RS-232;
- uso di modalità half-duplex, ossia con impiego di una unica linea suddividendo il tempo di accesso alla medesima tra le varie unità

### La linea differenziale

Quando ero piccolo, pensavo che una linea di comunicazione potesse farsi maggiormente immune al rumore aumentando la corrente che la attraversa. Dopo aver realizzato il primo impianto, ormai alcuni millenni fa, mi accorsi che una coppia di fili stesi in un ambiente industriale era capace di

raccogliere tanto di quel disturbo da generare una tensione alternata di qualche decina di volt. Quindi, l'ipotesi di comunicare a velocità sostenuta con un loop di corrente o con un segnale tipo RS-232 è piuttosto peregrina.

Una buona soluzione per questo problema è costituita dalle linee differenziali, come appunto la RS-485. La linea di comunicazione è costituita da due conduttori (doppino telefonico, ad esempio), terminata agli estremi da una opportuna resistenza, di solito da 120 ohm, in parallelo alla linea.

I drivers RS-485 convertono un segnale logico in due segnali simmetrici, uno vero e l'altro negato, generalmente con il valore nullo attorno a  $V_{CC}/2$ , ossia a 2.5V. Quindi uno va da 2.5 a 5V e l'altro da 0 a 2.5V. Il ricevitore RS-485 ricostruisce il segnale logico in base alla **differenza** dei suoi ingressi.

Il disturbo che la linea raccoglie influenza in eguale misura entrambi i conduttori ma la loro differenza, che è quella che ci interessa, rimane costante. Infatti:

$$V_{out} = (V_p + V_{noise}) - (V_n + V_{noise})$$

essendo

- $V_{out}$  segnale logico di uscita
- $V_p$  segnale della linea "+"
- $V_n$  segnale della linea "-"
- $V_{noise}$  segnale interferente

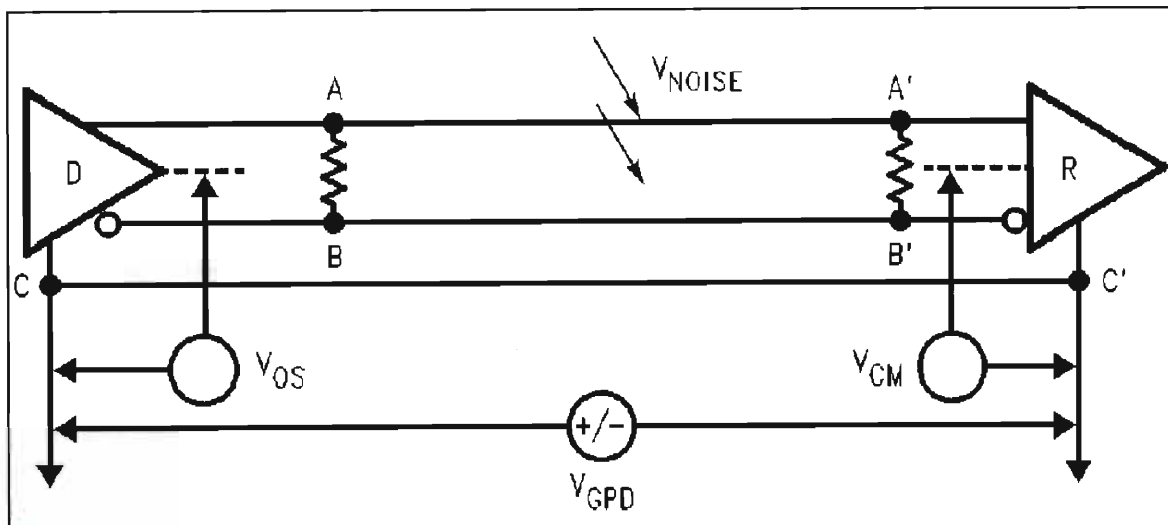
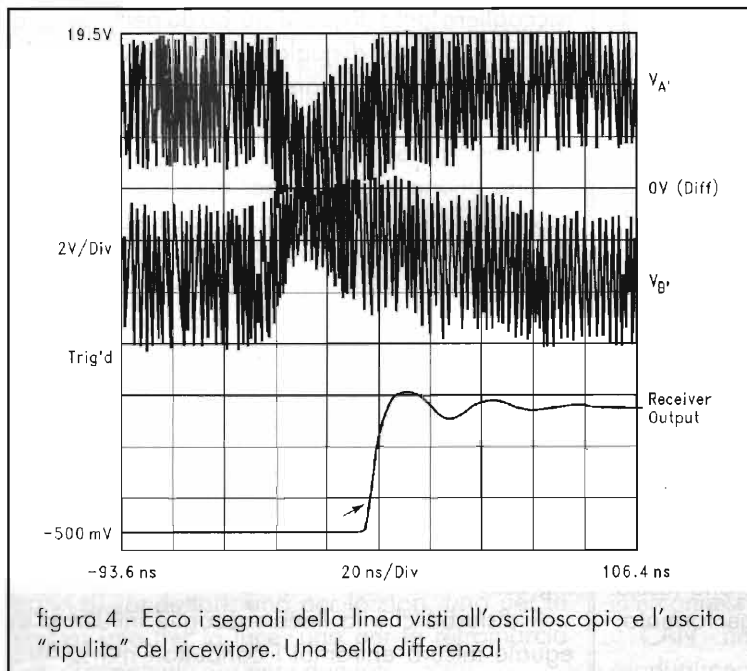


figura 3 - Come si vede, il rumore ( $V_{noise}$ ) influisce nella stessa misura su entrambi i conduttori. Il ricevitore differenziale può quindi facilmente ricostruire il segnale originale.



Sviluppando la precedente equazione, si vede che la tensione di uscita è indipendente da  $V_{noise}$  e che quindi l'effetto del disturbo è teoricamente nullo. Questo è ovviamente vero nei limiti in cui si può ritenere ideale il circuito ricevitore che, essendo invece un dispositivo reale, avrà i propri limiti e le proprie asimmetrie.

Provare per credere: anche in condizioni disperate, il segnale ricevuto dal driver RS-485 è sempre piuttosto pulito.

Esistono molti circuiti integrati che incorporano in un solo dispositivo, spesso a soli 8 pins, tanto il trasmettitore quanto il ricevitore. Comunissimo il 75176, piuttosto limitato. Buono il 3695 della National, ottimo il MAX 487 della Maxim che, a differenza degli altri, consente di montare sulla stessa linea ben 128 dispositivi, contro i 32 degli altri, grazie ad un ricevitore che presenta un carico più basso.

I drivers sono di regola bidirezionali: un pin consente di stabilire dinamicamente se devono comportarsi da trasmettitori o da ricevitori.

### Velocità raggiungibili

I chip d'interfaccia RS-485 come quelli sopra indicati operano fino a velocità di 1M bit/Sec, ossia ben oltre i limiti delle normali UART.

### Interferenza elettromagnetica

I fronti piuttosto ripidi delle comunicazioni pos-

sono dare luogo a problemi di interferenza elettromagnetica; per questo motivo è comunque consigliato di utilizzare cavo schermato per le connessioni, pur con l'impiego di una linea differenziale.

### Uso di standard diversi

Invece della normale trasmissione asincrona, si potrebbe fare impiego di un protocollo sincrono come ad esempio lo SDLC, tra l'altro supportato a livello hardware da vari chip come lo Z-80 SIO, miscelando dati e clock. L'hardware però si complica; sono necessarie varie PLD non semplicissime mentre le prestazioni aumentano anche oltre le necessità di molte applicazioni.

### Il protocollo

Scopo del protocollo è quello di stabilire delle regole di comportamento in modo tale che i vari corrispondenti possano effettuare una comunicazione regolare, senza interferire tra loro e con possibilità di recuperare eventuali errori dovuti alle interferenze.

Ad esempio un protocollo potrebbe stabilire che la stazione A invia un pacchetto composto da una serie di caratteri di dati ed alcuni caratteri di controllo (ad esempio un checksum od un CRC, come quelli dei codici bancari) e che la stazione B riceve il pacchetto e risponde con il carattere ASCII ACK (ACKnowledge, ossia conferma) in caso di ricezione corretta o NAK (Negative Acknowledge) viceversa.

Da anni, mi imbatto periodicamente in qualcuno che afferma candidamente: "che ci vuole a fare un protocollo? ACK, NAK e roba del genere ed il gioco è fatto!". Credo che la precedente dichiarazione possa essere tradotta così: "non ho mai scritto un protocollo, non ne ho nessuna esperienza e sono un sempliciotto". In realtà la scrittura e la messa a punto di un protocollo efficiente è un lavoro molto, molto complesso, soprattutto a causa del grande numero di situazioni non facilmente prevedibili in cui ci si può venire a trovare.

Un protocollo si valuta principalmente in base ai seguenti parametri:

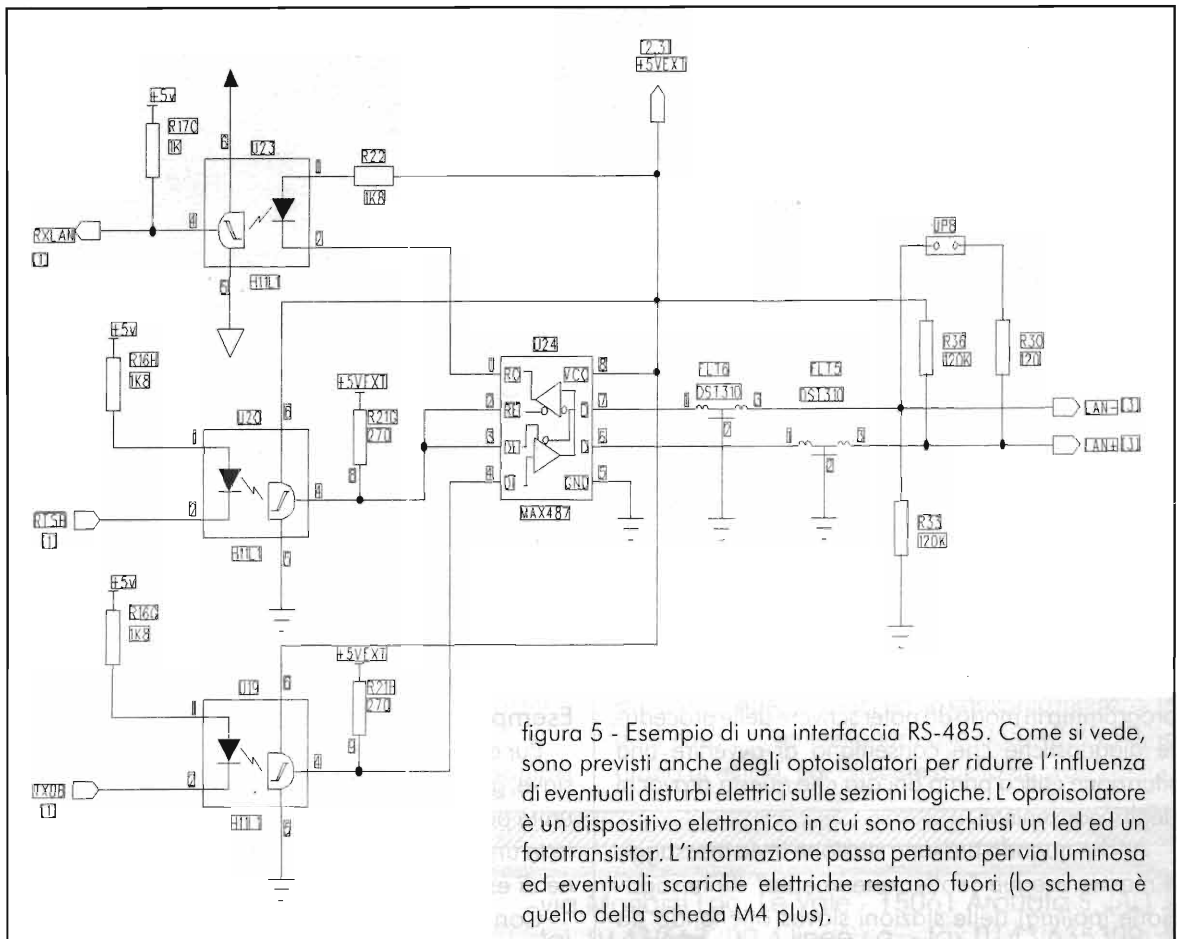


figura 5 - Esempio di una interfaccia RS-485. Come si vede, sono previsti anche degli optoisolatori per ridurre l'influenza di eventuali disturbi elettrici sulle sezioni logiche. L'optoisolatore è un dispositivo elettronico in cui sono racchiusi un led ed un fototransistor. L'informazione passa pertanto per via luminosa ed eventuali scariche elettriche restano fuori (lo schema è quello della scheda M4 plus).

**logica di funzionamento** - ossia se le stazioni accedono alla rete in maniera paritetica o se è presente un *master* (padrone) che interroga le altre stazioni, dette *slaves* (servitrici).

**prestazioni** - chiaramente il protocollo "mangia" una certa quantità di tempo, sia per la necessità di aggiungere caratteri di controllo a quelli contenenti l'informazione effettiva, sia per le attese. Ad esempio, dopo una trasmissione è necessario lasciare un certo tempo perché possano avvenire le commutazioni ed il corrispondente possa inviare la propria conferma. Bisogna quindi valutare quale effettiva latenza ci sia tra l'invio e la ricezione e quale possa essere la massima capacità di trasportare informazioni nell'unità di tempo.

**affidabilità** - questo è il punto più dolente. Per valutarla bisogna costruire dei sistemi di prova appositi, ciascuno munito di programmi adeguati, ed eseguire un continuo scambio di informazione tra le varie unità mentre si applica un disturbo casuale, anche molto intenso, sulla linea. Può

essere opportuno, durante la fase di messa a punto, aggiungere degli analizzatori di protocollo in modo da poter eventualmente ricostruire la storia che ha condotto ad una situazione di errore non correttamente gestita. Le cose possono essere ulteriormente complicate quando si richieda che le informazioni non vadano in nessun caso perdute, nemmeno in caso di mancanza di alimentazione. Io chiamo un sistema capace di superare questa prova un "sistema completamente stagno". Si immagini ad esempio un impianto per la distribuzione del carburante composto da un accettore di valuta e da una pompa. L'eventuale credito conseguente all'immissione di una banconota non deve mai andare perduto. Anche in caso di mancanza di alimentazione, si deve sempre poter sapere se il credito è ancora nell'accettore o è passato alla pompa.

### La rete GLAN

Come esempio concreto di una "piccola rete RS-485" vi parlerò della rete GLAN. I lettori di EF

ricorderanno la scheda M4 ed il GBASIC presentati sul n°161-Maggio '97. Fedele alla promessa a suo tempo formulata, ecco un esempio di applicazione.

La Eprom del GBASIC comprende infatti i drivers necessari per le funzioni master e slave del protocollo GLAN, messo a punto in svariate ere geologiche e capace di soddisfare i massimi criteri di affidabilità, inclusa l'implementazione dei sistemi che, in precedenza, ho definito "stagni".

Il protocollo GLAN, di tipo master/slaves, è stabile ormai da anni ed è molto complesso, ma nasconde nel "basso livello" del driver tutti i suoi intricati meccanismi, per cui risulta semplicissimo da usare. Per dare un'idea della sua articolazione, dirò che il master esegue continuamente una analisi statistica degli errori compiuti dai vari corrispondenti, elaborando per ciascuno di essi un *fattore di merito*, in base al quale vengono dinamicamente variati numerosi parametri (come le attese, i numeri delle ripetizioni ecc.) così da facilitare le stazioni in difficoltà. Le statistiche ed i parametri sono inoltre accessibili da parte del programma in modo da poter scrivere delle procedure diagnostiche che consentano di avvertire una situazione critica prima ancora che questa provochi degli inconvenienti.

Anche quando nessuna stazione invia messaggi, il master esegue "sotterraneamente" l'interrogazione (*polling*) delle stazioni slaves ottenendo da queste una risposta "nulla da dire".

Di solito il protocollo GLAN viene usato a circa 80 kbit/sec, usando il clock del processore come clock per la UART.

Ricordo che GBASIC e GLAN possono essere installati su qualunque sistema con processore e periferiche Z-80 a patto che disponga di una quantità sufficiente di memoria. Il protocollo GLAN

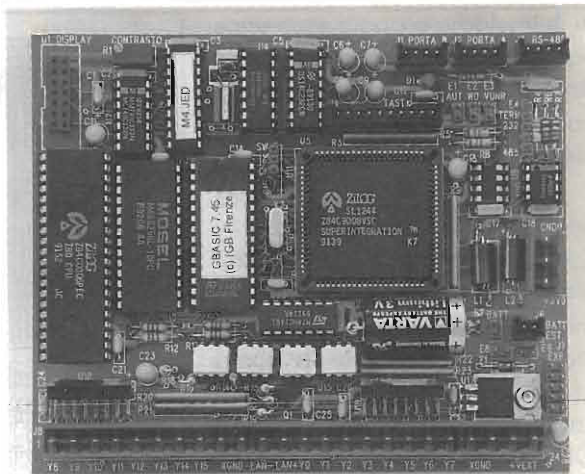


figura 6 - Una scheda che usa frequentemente il bus RS-485. Si tratta della M4, presentata su EF n°161-Maggio '97.

PC "gestionale" attraverso una seriale RS-232.

### Esempi di programma GBASIC

Pur essendo GLAN un protocollo di tipo master/slave, grazie alla particolare implementazione, ogni unità può decidere di inviare al master un pacchetto in un qualunque momento, avendo l'impressione di essere essa stessa un master.

Con esso e con il GBASIC diventa facilissimo costruirsi una rete. Supponiamo, ad esempio, di voler implementare una rete di raccolta dati tra un master ed una serie di schede slaves montate in macchine che producono dei pezzi di qualche genere, per avere informazioni circa la produttività, i tempi morti, i guasti ecc.

Riporto un frammento di programma che mostra come inizializzare il master:

```
open ch 1, "GLANM:", "S 1 D 106 C 107 V 107"
ch 1 to interrupt 2
on interrupt 2 gosub ListenLan
write ch 1, 2, "+" 'avvia la rete
```

è completamente descritto in un apposito documento che, però, sconsiglio di analizzare a meno che non si sia interessati ad implementare il protocollo stesso su qualche altro micro.

Il protocollo GLAN è stato implementato anche su PC ma è assai più semplice e conveniente usare una scheda Z-80 anche per fare da master e collegare il

e come inviare una stringa a\$ alla unità n.1:

```
write ch 1, 1, a$
```

Nella dichiarazione "on interrupt gosub" si è creata una associazione tra l'arrivo di un messaggio da una delle stazioni slave ed una subroutine





del nostro programma.

La routine di interruzione è la seguente:

gratuitamente su dischetto, assieme a molti altri esempi GBASIC. Basta richiederli inviandomi una

```
#-> ListenLan
  pop a$
  ....
  qui si analizza la sstringa ricevuta e si compiono
  le azioni che si ritengono opportune
  ....
  return interrupt 2
```

Le interruzioni non vengono generate solo quando una stazione invia un messaggio ma anche quando si verifica un evento "anomalo", ad esempio se una stazione che fino a poco prima era presente e rispondeva al polling scompare o viceversa quando una stazione inattiva ritorna in linea.

Dal lato dello slave le cose avvengono in maniera analoga. Il driver fornito di solito (GLANS2), possiede anche una coda per l'accumulo dei messaggi da usarsi quando il master è inattivo.

I listati completi degli esempi sono disponibili

busta adeguata alla spedizione del dischetto già affrancata ed auto indirizzata.

### Bibliografia

National Semiconductors - AN-1057 "Ten ways to bulletproof RS-485 interfaces" di John Goldie.

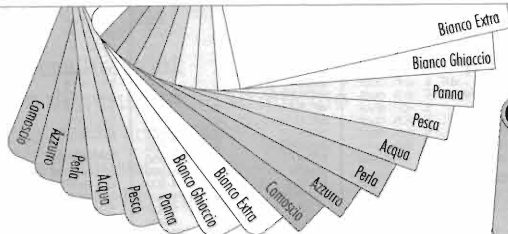
Sono reperibile su internet come [igb@iol.it](mailto:igb@iol.it). Se l'indirizzo vi risultasse inattivo, vuol dire che mi sono stancato di quel provider ed ho cambiato indirizzo. In quel caso potete telefonare allo 055/48.85.90, in orario di ufficio, per ottenere quello nuovo.

## ELETRONICA

### ANTARES

via Moriassi Loc. Le Vaie - 15061 Arquata S. (AL)  
tel. 0143/667700 4 linee r.a. - fax 0143/635309

**CARTONCINI PER BIGLIETTI DA VISITA QUADRATI  
E AD ANGOLI ARROTONDATI IN VARI COLORI**



ETICHETTE BIANCHE IN VARI FORMATI E PER CD-ROM

**NEW - SPECIALE!**  
**ESCLUSIVO APPLICATORE LOW COST DI ETICHETTE PER CD-ROM**  
**VENDITA ANCHE PER CORRISPONDENZA**  
**CERCASI RIVENDITORI PER ZONE LIBERE!**





# IL LABORATORIO DEL SURPLUS VOLTMETRO RV-3



*Ivano Bonizzoni, IW2ADL*

Ha senso parlare di Voltmetri Elettronici di tipo analogico ai nostri tempi?  
Sì, se si tratta di strumenti di qualità e di marca che abbia una tradizione di affidabilità.  
Sì, se si reperiscono in buone condizioni ed a prezzo ragionevole.

Vorrei descrivere le caratteristiche di uno strumento di buone prestazioni, tipicamente da Service, commercializzato dalla Grundig, ma di chiara filosofia Hartmann & Braun. Dalla vista frontale dell'RV 3 possiamo individuare i vari comandi:

- 1 Tastiera funzioni
- 2 Scale di misura sullo strumento
- 3 Presa per la sonda
- 4 Presa di massa
- 5 Selettore delle portate
- 6 Azzeramento ohmmetro
- 7 Azzeramento strumento
- 8 Connettore della sonda per RF
- 9 Ingresso puntali di misura

Dallo schema elettrico generale si ha modo di osservare che si tratta di un voltmetro a valvola con la classica configurazione a ponte di E 80 F, mentre la sonda per RF ad alta impedenza utilizza la valvola EAA 91.

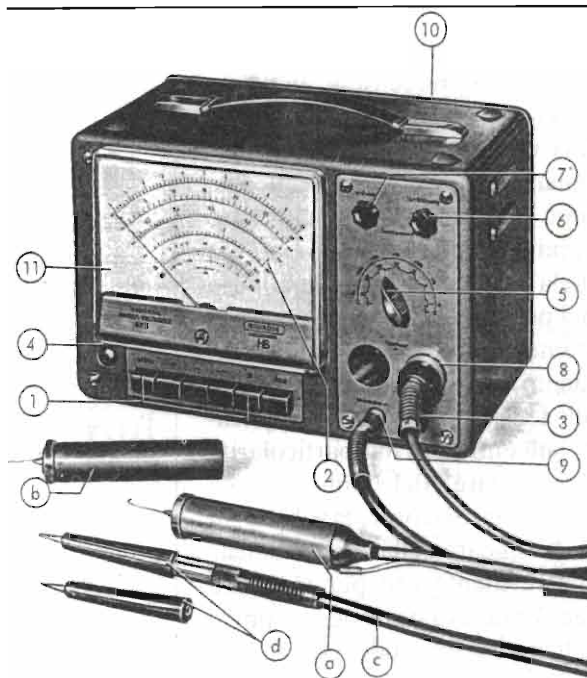
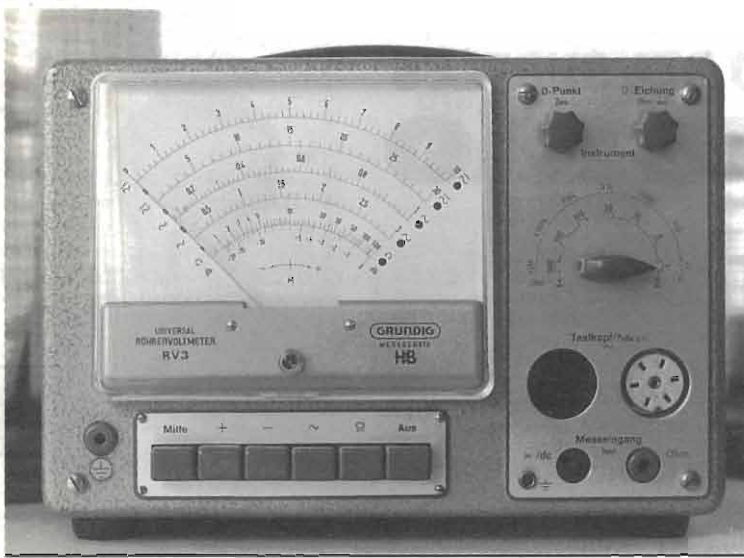


figura 1



il forte sbilanciamento del ponte quando la valvola non ha ancora raggiunto il regime normale di funzionamento o la mancanza di stabilità, per cui è necessaria una regolazione continua dello zero.

Tutto ciò si può evitare sostituendo una resistenza fissa del ponte con un'altra valvola, uguale a quella a cui viene applicata la tensione da misurare, oppure usando un'altra sezione di un doppio triodo. Varie possono essere le configurazioni: a doppio triodo a catodi uniti, doppio triodo con anodi uniti, doppi triodi in parallelo, ecc.

Ritengo che il principio di un Ponte di Resistenze sia noto ai Lettori se non altro come reminiscenza dalla fisica, anche in un Voltmetro a Valvola elementare la "valvola", ovvero la sua resistenza interna, costituisce uno dei rami di un ponte. Si tratta normalmente di Triodi (vedi figura 2).

In assenza di tensione da misurare, se  $R_2 = R_3$  ed  $R_1$  viene regolato in modo di essere di valore uguale alla resistenza del ramo della valvola, l'indice dello strumento sarà a zero.

Quando invece viene applicata una tensione da misurare, si avrà una variazione della tensione di polarizzazione e, di conseguenza, una variazione della corrente anodica e della resistenza interna della valvola, per cui lo squilibrio del ponte darà luogo ad uno spostamento dell'indice dello strumento che risulterà proporzionale alla tensione da misurare applicata sull'entrata. Una particolarità da ricordare, tra le tante, è quella di poter fare lavorare la valvola sul tratto lineare della caratteristica.

È evidente che per misurare tensioni alternate bisognerà porre sull'ingresso un diodo rettificatore.

Questa configurazione presenta però alcuni inconvenienti quali

Nella figura 3 è rappresentato un voltmetro a due triodi simile al nostro RV3.

Ciò che importa è che, in assenza di tensione da misurare, i due triodi siano percorsi dalla stessa

figura 2

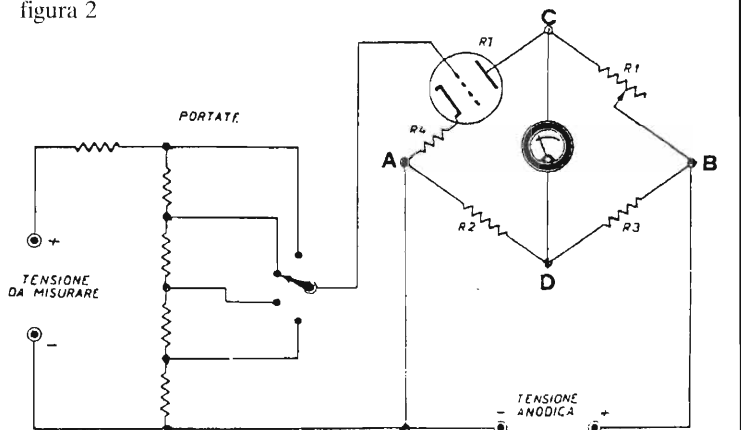


figura 3

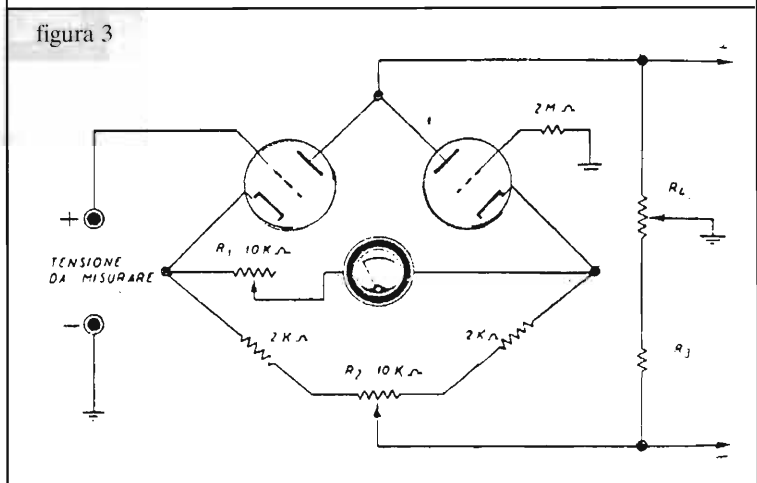
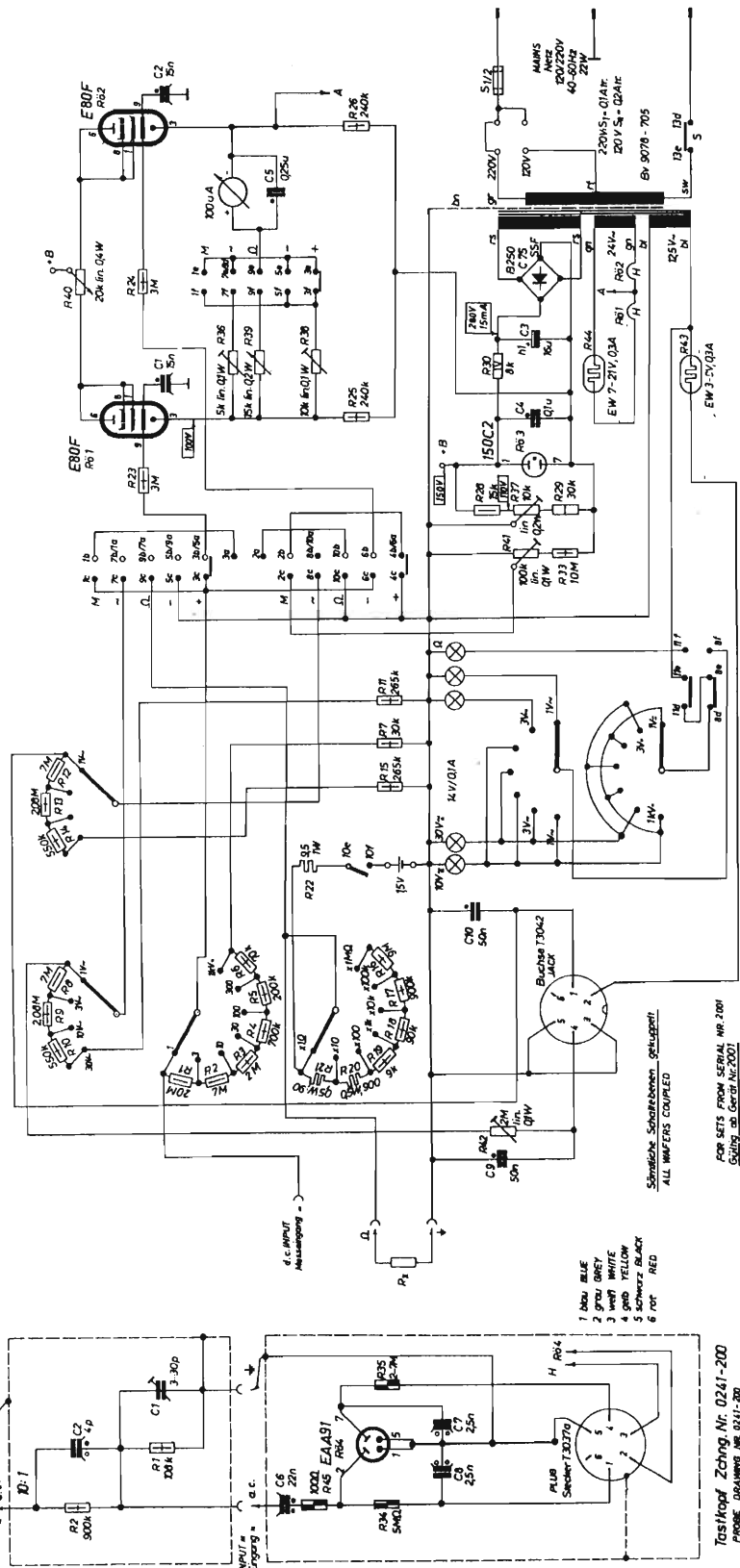
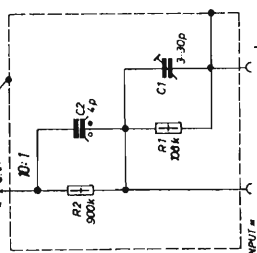




figura 4



VOLTAGE DIVIDER DRAWING NR 0233-100  
Spannungsteiler Zeichn. Nr. 0233-100



1 blau  
2 grün  
3 weiß  
4 gelb  
5 schwarz  
6 rot

1 blau  
2 grün  
3 weiß  
4 gelb  
5 schwarz  
6 rot

1 blau  
2 grün  
3 weiß  
4 gelb  
5 schwarz  
6 rot

1 blau  
2 grün  
3 weiß  
4 gelb  
5 schwarz  
6 rot

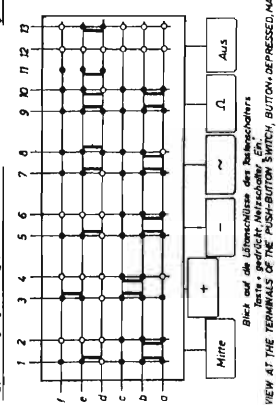
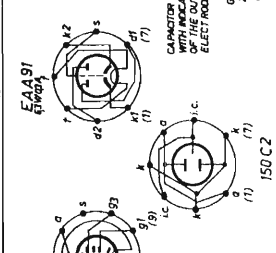
1 blau  
2 grün  
3 weiß  
4 gelb  
5 schwarz  
6 rot

1 blau  
2 grün  
3 weiß  
4 gelb  
5 schwarz  
6 rot

1 blau  
2 grün  
3 weiß  
4 gelb  
5 schwarz  
6 rot

**WERKE FURTH (BAY.)**  
**Schaltbild Universal-Röhrenvoltmeter**  
Schemat. Universal VTVM  
(6062-101)

- 1/10W
- 1/4W
- 1/2W
- 1W
- 4W
- 250V
- 400V
- 500V
- 750V
- 300/250V
- 200V
- 400V
- 500V
- 750V
- 300/250V



VIEW AT THE TERMINALS OF THE PUSH-BUTTON SWITCH, BUTTON-DEPRESSED/MAIN SWITCH ON.

91162He

5097

**Dati Tecnici***Tensione Continua*

7 Portate: ..... 0... 1/3/10/30/100/300/1000 V

Precisione: .....  $\pm 2.5\%$ 

Resistenza di ingresso: ..... da 30 a 900 Mohm

*Tensione Alternata (senza partitore di tensione)*

4 Portate: ..... 0... 1/3/10/30V

Precisione: .....  $\pm 5\%$ 

Gamma di frequenza: ..... 30Hz... 100MHz, usabile fino a 300MHz

Impedenza di ingresso: ..... magg. di 1.5Mohm

Capacità di ingresso: ..... ca. 10pF

*Tensione Alternata (con partitore 10:1)*

4 Portate: ..... 0... 10/30/100/300V

Precisione: .....  $\pm 10\%$ 

Gamma di frequenza: ..... 30Hz... 50MHz

Impedenza di ingresso: ..... 1Mohm

Capacità di ingresso: ..... ca. 5pF

Misura di Resistenze: ..... 1...500 ohm / 10...5000ohm / 100...50000ohm /

..... 1...500kohm / 10kohm...5Mohm/

..... 100kOhm...50Mohm / 1Mohm...500Mohm

Precisione: .....  $\pm 5\%$ 

Valvole: ..... 2 x E 80 F, EAA 91, 150 C2; EW7...21 V - 0.3 A, EW3... 9 V - 0.3 A

Lampade cambio scala: ..... 5 lampadine 14V - 0.1A

Alimentazione: ..... 120/220V, 40...60Hz, consumo 20W

Misure di ingombro: ..... 215 x 300 x 190 mm.

Peso complessivo di coperchio ed accessori: ..... 6kg

corrente, mentre la resistenza variabile permette l'equilibrio e quindi lo zero dello strumento.

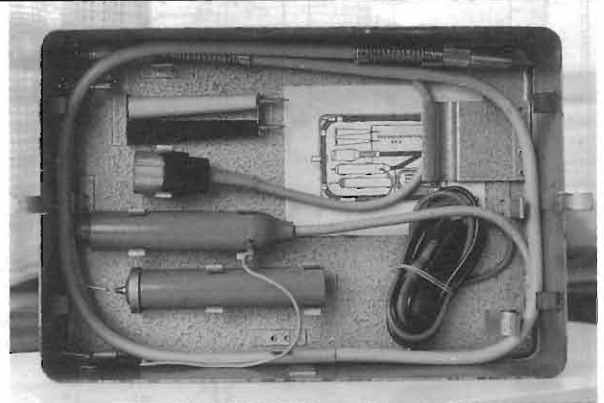
Ricordo che, al momento dell'accensione, il ponte non si squilibra perchè la resistenza interna delle due valvole varia simultaneamente nello stesso modo, stabilizzandosi poi al raggiungimento della condizione di regime.

È bene comunque che le valvole siano non solo uguali come sigle, ma selezionate con uguali caratteristiche e di una serie professionale, come, nel nostro caso, le E 80 F.

Per quanto accennato alla misura della tensione alternata, essa viene applicata (vedi semifigura della sonda 0241-200 nello schema elettrico generale di figura 4) ad un diodo doppio EAA 91 con la relativa circuitazione rappresentata dal condensatore d'entrata e dalla resistenza di elevatissimo valore per garantire un'elevata impedenza d'ingresso.

**Accessori contenuti nel coperchio**

a) Sonda per misura di corrente alternata tipo 241



- b) Divisore di tensione 10:1 tipo 293
- c) Cavi per misure in continua 6050 con
- d) Puntali tipo 247 B e 247 C

Non mi dilungo sul modo di utilizzo, si tratta solo di uno strumento robusto e di facile lettura che, come il Generatore di Funzioni mod. TG5 (sempre della Grundig) che illustrerò qui di seguito, è facilmente reperibile presso le più importanti Mostre - Mercato italiane ed estere.



# OCTAVERON



*Luciano Burzacca*

Ottava bassa, non distorta, per personalizzare il suono della chitarra.

Nell'universo degli effetti speciali per strumenti elettrici trovano posto accessori che sono in grado di generare più ottave della nota suonata. I più costosi sono polifonici, e ciò significa che possono agire su più note contemporaneamente, mentre i più economici sono in grado di elaborare una nota alla volta, come quello che presentiamo in queste pagine, facile da realizzare e alla portata di tutti.

Ottenere elettronicamente l'ottava bassa di una nota non è difficile se ci si accontenta di suoni distorti, come quelli prodotti da circuiti altre volte presentati in questa rivista. Volendo lasciare inalterata la forma d'onda del segnale originale occorre una maggiore elaborazione del circuito, sfruttando un principio molto semplice, spiegato in figura 1.

Un segnale sinusoidale compreso nella gamma dell'udibile viene

inviato ad un interruttore elettronico azionato ad una frequenza dimezzata rispetto a quella in ingresso: alcune sinusoidi scompaiono quando l'interruttore è aperto, altre passano quando esso è chiuso.

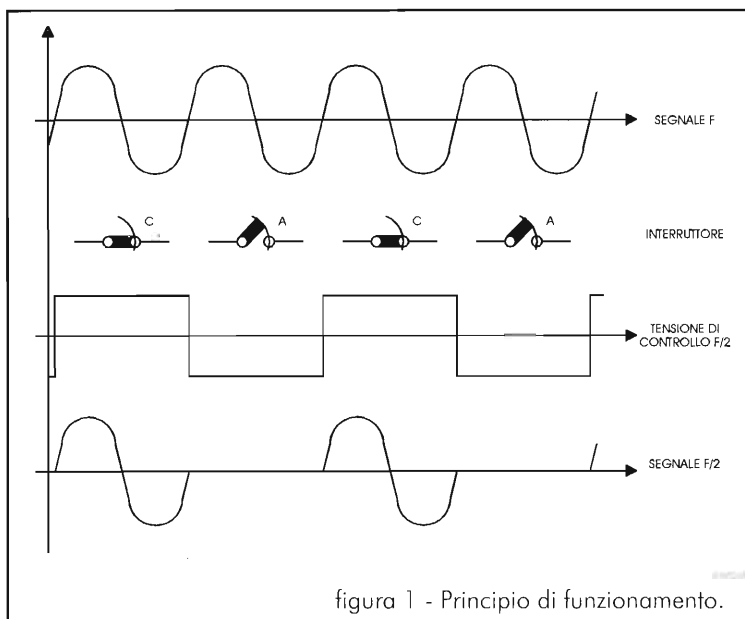


figura 1 - Principio di funzionamento.



Il risultato è che all'uscita dell'interruttore elettronico abbiamo un numero di sinusoidi dimezzate rispetto all'ingresso.

Data l'elevata frequenza, il nostro orecchio non si accorge dei "vuoti" tra un frammento di senoide e l'altro, ma percepisce solo un numero dimezzato di onde che viene tradotto dal cervello in una frequenza esattamente pari alla metà di quella originale.

Teoricamente il principio è applicabile a qualsiasi tipo di onda e l'interruttore elettronico è azionabile da qualsiasi frequenza più bassa dell'originale, ma in questi casi intervengono distorsioni indesiderate. Quando la frequenza di azionamento dell'interruttore è a frequenza subsonica (ad esempio una decina di Hz), si ha il noto effetto tremolo.

### Schema a blocchi

Il segnale da elaborare è inviato contemporaneamente a due circuiti di elaborazione: uno serve per ottenere un'onda quadra a frequenza dimezzata, rispetto l'originale, per azionare l'interruttore elettronico; l'altro è l'interruttore elettronico vero e proprio al quale il segnale è inviato dopo opportuno filtraggio.

L'interruttore elettronico è in realtà un VCA (amplificatore a controllo di tensione) che lascia passare il segnale quando è controllato da una tensione positiva e lo blocca quando la tensione di controllo è negativa.

Nel nostro caso la tensione di controllo è data da un'onda quadra a frequenza dimezzata rispetto al segnale e ricavata dal segnale stesso: quando il livello della tensione è alto il VCA si comporta come un circuito chiuso e lascia passare il segnale, quando la tensione è bassa il VCA

si comporta come un circuito aperto e blocca il segnale.

Il segnale elaborato viene poi filtrato per ottenere esaltazione delle armoniche basse e alte, quindi miscelato all'originale e inviato all'uscita. Un operazionale viene infine utilizzato per ottenere l'opportuna polarizzazione degli elementi attivi del circuito.

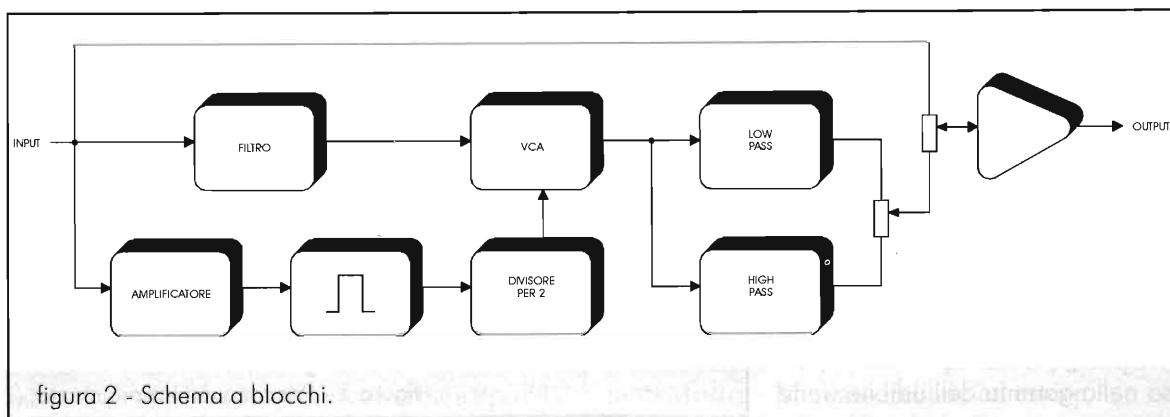
Analizziamo prima il percorso del segnale che servirà per azionare l'interruttore elettronico. All'uscita di IC1B abbiamo il segnale notevolmente amplificato e filtrato per ottenere una perfetta squadratura, ottenuta con IC5A e IC5B.

I valori dei condensatori e delle resistenze sono stati ottenuti sperimentalmente per avere un'ottima squadratura del segnale proveniente da tutte le parti della tastiera, tuttavia qualche problema può sorgere per le corde a vuoto e le note molto acute dal 15° tasto in su. Questo problema non è eliminabile data la diversità nella dinamica delle note estreme della chitarra.

Il segnale squadrato è diviso per due da IC6, la cui uscita 12 invia l'onda quadra a frequenza dimezzata all'interruttore elettronico IC2, tramite R24 e TR1, collegato in modo da fornire corrente al piedino di controllo di IC2.

L'altra parte del segnale di ingresso viene filtrata da C1 e R1 in modo da eliminare molte frequenze basse che avrebbero prodotto distorsione indesiderata sul segnale elaborato. Il circuito è stato provato con due chitarre (una vecchia Eko e una nuova Squier stratocaster) e stranamente solo con quest'ultima il segnale veniva distorto (leggero fuzz di fondo). Inserendo il filtro tale distorsione è stata praticamente annullata.

IC1A amplifica il segnale prima di inviarlo all'interruttore elettronico IC2. In realtà IC2 deve







ricevere ai suoi piedini di ingresso un segnale molto piccolo per non provocarne la distorsione, perciò R4 e R5 servono per ridurre di ampiezza il segnale.

La sua amplificazione prima della riduzione serve a migliorare notevolmente il rapporto segnale/rumore. Tale circuito, se ben tarato, praticamente non produce rumore sommato al segnale.

Il condensatore C3 serve per enfatizzare le armoniche alte del segnale e la sua presenza non è determinante: se si desidera avere all'uscita un suono squillante viene lasciato, altrimenti può essere omesso senza conseguenze per il funzionamento del circuito.

All'uscita di IC2 il segnale viene di nuovo filtrato da C5 e quindi inviato ad uno stadio separatore che trasforma l'alta impedenza di uscita di IC2 in bassa impedenza per una successiva elaborazione: l'esaltazione delle armoniche.

IC3B è un filtro passa-basso che ricava armoniche basse dal segnale elaborato, mentre C19, R7 e C10 ricavano armoniche alte. P2 serve per dosare le armoniche che devono essere inviate all'uscita.

Il segnale elaborato è miscelabile con quello originale tramite P3, quindi inviato all'uscita con IC4A che lo amplifica leggermente.

È disponibile anche un'uscita separata per il solo segnale elaborato: in questo modo si può collegare tale uscita ad un amplificatore e l'altra ad un amplificatore diverso per avere un effetto stereo.

Tutti gli operazionali hanno bisogno di una tensione di riferimento pari alla metà di quella di alimentazione, perciò l'integrato IC7 viene utilizzato allo scopo. Il partitore R25 R26 dimezza la tensione a 9V (fornita da una comu-

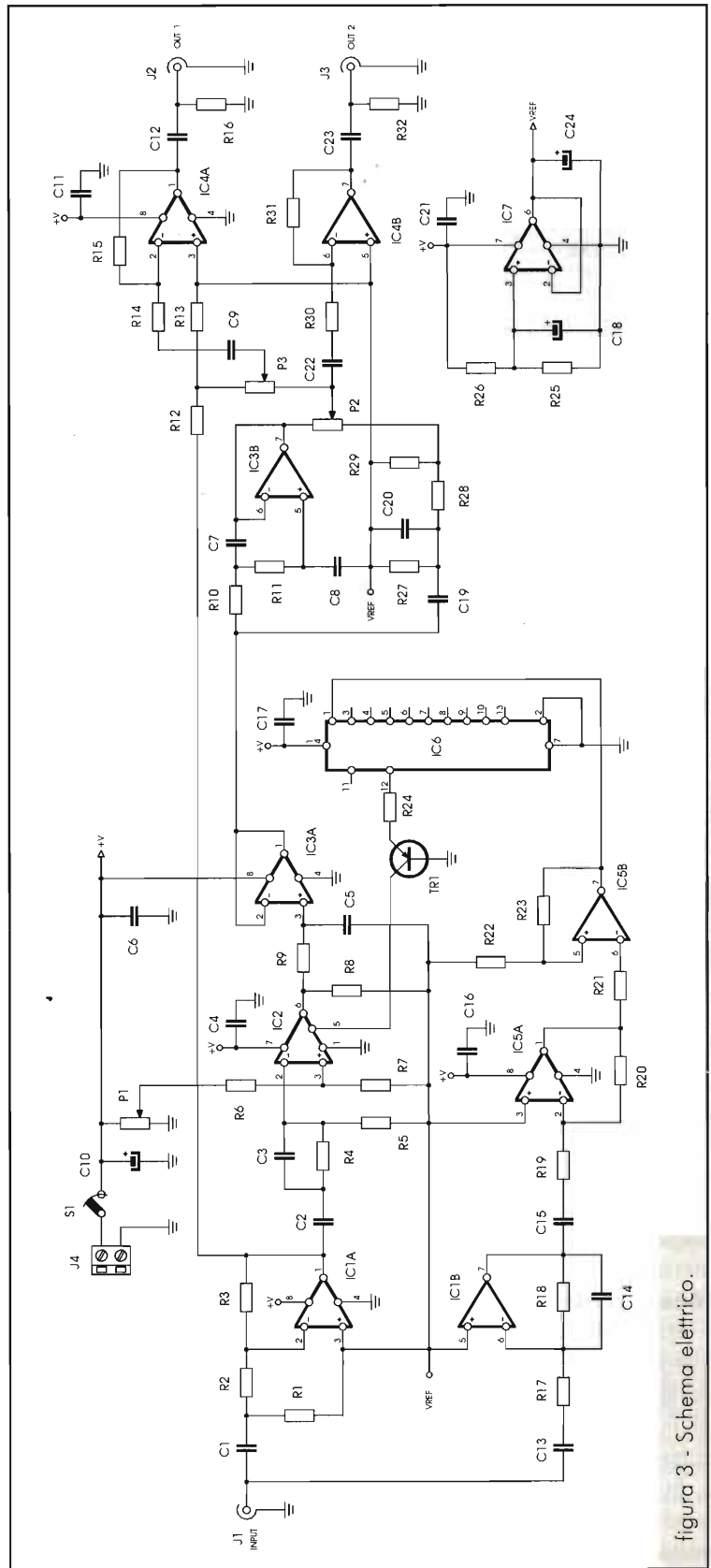
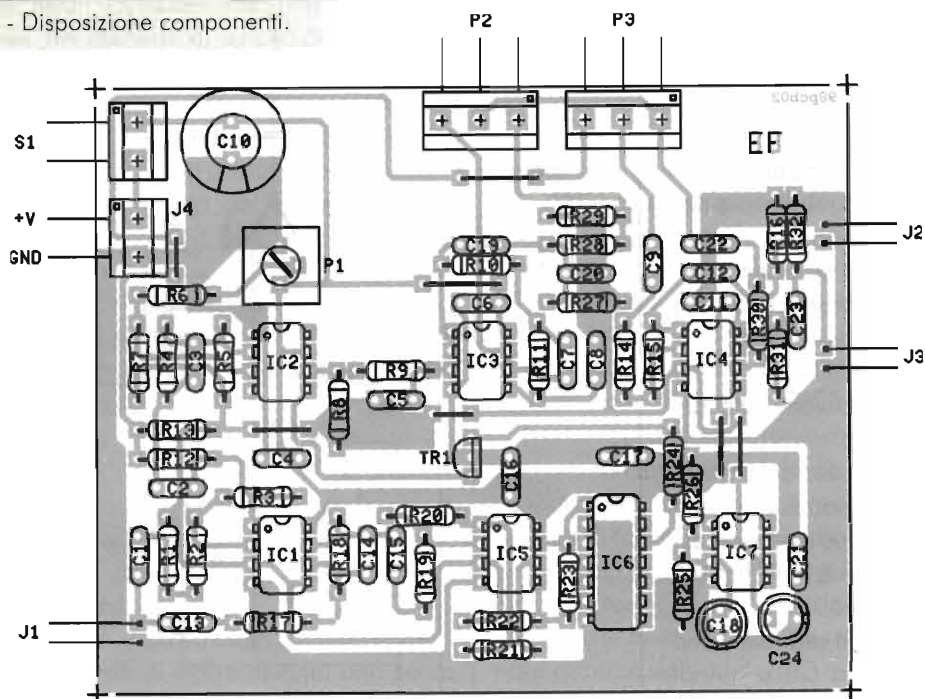


figura 3 - Schema elettrico.

figura 4 - Disposizione componenti.



R1 = 4,7k $\Omega$	R17 = 10k $\Omega$	C3 = 6,8nF	C20 = 4,7nF
R2 = 47k $\Omega$	R18 = 1M $\Omega$	C4 = 100nF	C21 = 100nF
R3 = 470k $\Omega$	R19 = 4,7k $\Omega$	C5 = 220pF	C22 = 220nF
R4 = 47k $\Omega$	R20 = 1M $\Omega$	C6 = 100nF	C23 = 470nF
R5 = 470 $\Omega$	R21 = 1k $\Omega$	C7 = 470nF	C24 = 10 $\mu$ F/16V el.
R6 = 1M $\Omega$	R22 = 100 $\Omega$	C8 = C9 = 220nF	IC1 = TL082
R7 = 470 $\Omega$	R23 = 1M $\Omega$	C10 = 1000 $\mu$ F/25V el.	IC2 = CA3080
R8 = 1M $\Omega$	R24 = 15k $\Omega$	C11 = 100nF	IC3+IC5 = TL082
R9 = 100k $\Omega$	R25 = R26 = 4,7k $\Omega$	C12 = 470nF	IC6 = CD4024
R10 = R11 = 10k $\Omega$	R27 = R28 = 100k $\Omega$	C13 = 220nF	IC7 = LM 741
R12 = 4,7k $\Omega$	R29 = 4,7k $\Omega$	C14 = 22nF	TR1 = BC557
R13 = 10k $\Omega$	R30 = 22k $\Omega$	C15 = 220nF	P1 = 47k $\Omega$ trimmer
R14 = 22k $\Omega$	R31 = 47k $\Omega$	C16 = C17 = 100nF	P2 = 22k $\Omega$ lin.
R15 = 47k $\Omega$	C1 = 22nF	C18 = 22 $\mu$ F/16V el.	P3 = 47k $\Omega$ lin.
R16 = 100k $\Omega$	C2 = 220nF	C19 = 10nF	S1 = interruttore presa jack

ne pila), mentre C18 la stabilizza. IC7 fornisce i 4,5V a bassa impedenza per la polarizzazione degli integrati.

### Messa a punto e taratura

Una volta assemblato il circuito con tutti gli integrati nella giusta posizione, si pone P1 a metà corsa e si fornisce tensione. Collegando la chitarra all'ingresso e l'amplificatore all'uscita si dovrà subito sentire l'effetto.

Si agisce su P1 fino a eliminare i rumori di fondo: ci vorrà un po' di pazienza, provando più volte. A questo punto il circuito è pronto per

essere usato.

Sono necessarie le solite precauzioni di schermatura: contenitore metallico, cavetti schermati per i percorsi del segnale e uno dei jack con interruttore automatico per l'inserimento della tensione al momento del collegamento.

Non mi resta che augurare la buona riuscita della costruzione con un consiglio: non strafare con l'uso degli effetti nelle esecuzioni di brani musicali! Modificare, arricchire, esaltare il suono di uno strumento è interessante e piacevole, ma è bene farlo in modo contenuto per non ottenere l'effetto contrario.



# C.B. RADIO FLASH

Livio Andrea Bari & C.



Non avrei mai pensato di dover un giorno aprire questa rubrica con un ricordo di un giovane come Giuseppe Luca Radatti ma purtroppo ho appreso della sua scomparsa, come altri amici di Elettronica Flash, dall'editoriale del direttore apparso sul numero di Novembre 1997.

L'avevo conosciuto nel Dicembre del 1984 in occasione del MARC qui a Genova, presso lo stand di Elettronica Flash.

Mi aveva immediatamente colpito la sua straordinaria e multiforme preparazione tecnica teorica e pratica.

Avevo riconosciuto subito la persona di talento e anche se avevo circa quindici anni più di lui non avevo esitato a riconoscerlo come un Maestro nel campo elettronico.

Mi piace ricordare che grazie alla sua disponibilità e alla sua collaborazione i miei allievi avevano potuto lavorare con OrCAD SDT già una decina d'anni fa.

Ci siamo poi rivisti in occasione di ogni edizione della Fiera di Genova fino al MARC di Primavera '97.

Era un grande Radioamatore ma non mi ha mai fatto pesare il fatto di essere rimasto sempre legato al mondo della CB.

Rimpiango di non averlo potuto frequentare di più per conoscerlo meglio, ma non lo dimenticherò mai.

Ciao Luca!

## Speciale Tecnica CB

**La stazione radio CB sui 27 MHz - Le possibilità di collegamento di una stazione CB sui 27 MHz**

Una domanda che gli aspiranti CB o i neo CB rivolgono spesso ai loro primi interlocutori è "fin dove posso arrivare con il mio baracchino?". Dare una risposta non è semplice. Anni fa, uno spericolato "Aquila della Notte", su un opuscolo inserito all'interno di un catalogo di una casa distributrice di baracchini ed accessori affermava addirittura:

"...raggiungerai ogni angolo della terra stando comodamente seduto con i piedi sotto il tavolo di casa tua...

Quando accenderai il baracchino... potrai parlare con i CB italiani e se ci sarà propagazione atmosferica (sic) avrai il piacere di parlare a distanza, cioè, fare dei DX con CB olandesi, svedesi americani, ecc...".

A parte l'errore relativo alla propagazione che è ionosferica e non atmosferica, le affermazioni sono abbastanza fantasiose!

Raccomando vivamente agli aspiranti CB e ai CB poco esperti, per evitare delusioni, di prendere con le molle certe sparate. In condizioni normali la portata pratica del baracchino, se correttamente installato in casa con antenna esterna sul "coperchio" (tetto) è in genere inferiore ai 100km.

Se poi la "propagazione" è favorevole, si possono coprire distanze incredibili come hanno testimoniato le cartoline di conferma pubblicate in passato su questa stessa rubrica. Molto spesso però, questi collegamenti sono ottenuti da amici che operano sopra il canale 40 (fuori della banda il cui utilizzo è autorizzato) con antenne direzionali e spesso con l'uso di potenze elevate... dell'ordine delle centinaia di watt!

D'altronde c'è un motivo se nonostante la sigla CB significhi "banda del cittadino" spesso questa sigla è stata intesa come "banda cittadina"!

Infatti i collegamenti locali in ambito cittadino sono proprio quelli che si possono fare normalmente, in qualsiasi condizione di propagazione senza alcun riguardo alla stagione o all'ora.

## Come si costituisce la prima stazione CB

Cominciate con il comprare, oltre al baracco, soltanto lo stretto necessario:

- alimentatore con tensione d'uscita di 12V nominali capace di erogare una corrente di almeno 2A per i baracchini (ricetrasmittitori con possibilità di trasmettere in AM (modulazione d'ampiezza) o in AM e FM (modulazione di frequenza).

Se il ricetrasmittitore ha la pos-

sibilità di trasmettere oltre che in AM (modulazione d'ampiezza) e FM (modulazione di frequenza) anche in SSB (modulazione con banda laterale unica) serve un alimentatore più potente, capace di erogare una corrente di almeno 3A.

- rosmetro (misuratore di R.O.S. rapporto onde stazionarie:
- cavo coassiale per il collegamento all'antenna (si deve usare solo cavo con impedenza caratteristica di 50 - 52 ohm: RG58, RG8, RG213),
- un corto cavetto coassiale dello stesso tipo terminato con due connettori PL259 per inserire il rosmetro.
- un'antenna per la banda 27 MHz.

Qualche CB, ed io sono tra questi, preferisce usare una antenna economica, di sicura efficacia, semplice come la GP (Ground-Plane) il classico "ombrello", altri invece, e sono la maggioranza, si indirizzano su antenne più complicate e spesso molto più costose.

### Installazione dell'antenna

Ci riferiamo ad una stazione "base" cioè quella che opera da casa. Il primo problema da risolvere è l'installazione dell'antenna che dovrebbe essere sul tetto dell'edificio in cui abita il nostro amico CB.

Ecco alcune norme fondamentali che riguardano l'antenna:

- una antenna installata all'interno dell'abitazione o sui poggioli, balconi, ecc. presenta due problemi diversi: scarso rendimento ed elevate possibilità di cau-



figura 1 - Connettore coassiale PL-259.

sare disturbi alle apparecchiature TV, HI-FI, radio, ecc. dei vicini.

Per essere più chiari, se il segnale emesso da un'antenna interna arriva (cioè viene ricevuto) con un segnale di S6 al corrispondente. La stessa antenna installata sul tetto farà giungere un segnale molto più forte con un livello di S9 e oltre...

Per ridurre i possibili disturbi ad apparecchiature radio del vicinato le antenne CB dovrebbero essere montate più in alto dell'antenna TV centralizzata o delle antenne TV dei singoli utenti.

A titolo di esempio, sappiate che in Francia è vietato l'uso delle antenne CB installate all'interno di case o appartamenti o sui balconi.

Se l'antenna è installata lontano da ostacoli in muratura oggetti metallici (cavi, fili, ringhiere ecc.), rami di alberi, le prestazioni sia in trasmissione che in ricezione saranno ottimali.

### Collegamento dell'antenna

- Dopo aver installato l'antenna questa deve essere collegata al ricetrasmittitore con una linea di trasmissione realizzata con cavo coassiale, detto anche cavo schermato, che deve essere munito alle estremità di due connettori chiamati PL259 (figura 1).

I due connettori PL259 andranno inseriti rispettivamente alla base dell'antenna munita di presa SO239 e alla presa SO239 (figure 2 e 3) indicata come "antenna" del ricetrasmittitore.

### Il cavo coassiale

Il cavo coassiale possiede due conduttori, uno è il cosiddetto "centrale", isolato rispetto all'altro, posto attorno ad esso, detto "schermo" o calza per via della sua forma particolare.

Lo schermo è poi a sua volta isolato verso l'esterno da una guai-



figura 2 - Presa coassiale da pannello tipo SO-239.

na in materiale plastico, in genere di colore nero. Normalmente si usa un cavo con un diametro esterno di circa 6mm, il "piccolo" RG58, e in questo caso per ogni connettore PL259 è necessario usare un "riduttore" di diametro detto UG175 (figura 4).

Utilizzando i cavi "grossi", RG8 o RG213, con diametro all'incirca doppio rispetto all'RG58, i riduttori UG175 non sono necessari.

### Precauzioni e controlli della linea in cavo coassiale

Bisogna prestare particolare attenzione alle saldature perché le sollecitazioni meccaniche possono provocare indesiderati distacchi del conduttore, in special modo il PL259 che viene collegato all'antenna, poiché rimovibile con difficoltà.

Il cavo deve risultare ben collegato elettricamente ai connettori sia col conduttore centrale sia con la cosiddetta "calza" o schermo.

Un falso contatto ad esempio fra calza e massa metallica del con-



figura 3 - Presa coassiale da pannello tipo SO-239, con pagliuzza di massa, fissaggio a vitone e isolamento in Derlin.



figura 4 - Adattatore per cavi di diametro inferiore al tipo UG-175/U.

dutores può provocare un R.O.S. non inferiore a 2 o 3.

Se poi dovesse esistere un cortocircuito tra conduttore centrale e schermo, il R.O.S. sarebbe altissimo (infinito) ma in questo caso in pochi secondi il baracchino può guastarsi per "bruciatura" del transistor usato nello stadio finale del trasmettitore. Quindi, attenzione ai cortocircuiti!

**Attenzione:** la verifica dell'isolamento tra "calza" e conduttore centrale, va fatta con i connettori saldati al cavo ma col cavo non collegato all'antenna. Esistono infatti antenne che misurate al connettore risultano in corto circuito per il tester usato come Ohmetro che lavora in corrente continua.

Controllare anche che il cavo presenti continuità tra un connettore e l'altro (tra "calza" e "calza" e conduttore centrale e conduttore centrale).

**Collegamento della linea in cavo coassiale all'antenna e al ricetrasmittitore**

Una estremità del cavo va preparata subito saldando il connettore PL259 che verrà poi collegata alla antenna avvitando il connettore nella presa posta alla base dell'anten-

na, quindi si effettua la discesa del cavo portandolo fin dentro all'abitazione. Nella discesa vanno evitate pieghe accentuate a 90 gradi del cavo e le curve secche di piccolissimo raggio. Non schiacciate il cavo in mezzo ai battenti di porte o finestre bensì praticate un foro nel telaio e sigillate poi il foro con silicone per infissi (sigillante). A questo punto dopo aver fatto entrare in casa il cavo dovete saldare il connettore PL259 e avrete il cavo, "terminato" con il connettore PL259, vicino al baracchino e quindi potete avvitarlo alla presa d'antenna!

**Prova della stazione CB (figura 6)**

Proviamo intanto a ricevere: si collegano i fili dell'alimentazione provenienti dal baracco alle boccole dell'alimentatore rispettando la polarità corretta: il filo rosso va al morsetto positivo, il filo nero al morsetto negativo. Se l'alimentatore è a tensione fissa non ci sono problemi, ma se è del tipo a tensione d'uscita regolabile, prima di connettere il ricetrasmittitore si deve accendere l'alimentatore e regolare la tensione a 12V.

Ora accendete l'apparecchio,

regolate lo squelch in modo da udire il rumore di fondo, il volume in modo da non diventare sordi e ruotate il commutatore dei canali: riceverete i CB!

Per ora non schiacciate il pulsante PTT (push to talk) sul microfono e rimanete in ricezione; prima di iniziare a trasmettere è bene controllare il ROS (o SWR) cioè il rapporto di onde stazionarie.

Questo parametro è un indicatore del funzionamento dell'impianto di antenna.

Un R.O.S. basso è rassicurante dal punto di vista della corretta impedenza di carico che viene visto dal TX (trasmettitore) del nostro baracchino.

Per controllare il R.O.S. (rapporto di onde stazionarie) è necessario essere forniti dell'apposito strumento detto "ROSmetro" (in inglese S.W.R. meter) e di un corto spezzone di cavo coassiale RG58 completo di 2 connettori PL259.

Gli amatori CB più raffinati usano al posto dello spezzone di cavo un connettore speciale detto "doppio maschio volante" PL259 (figura 5) che permette di collegare direttamente il rosmetro alla presa d'antenna del baracco.

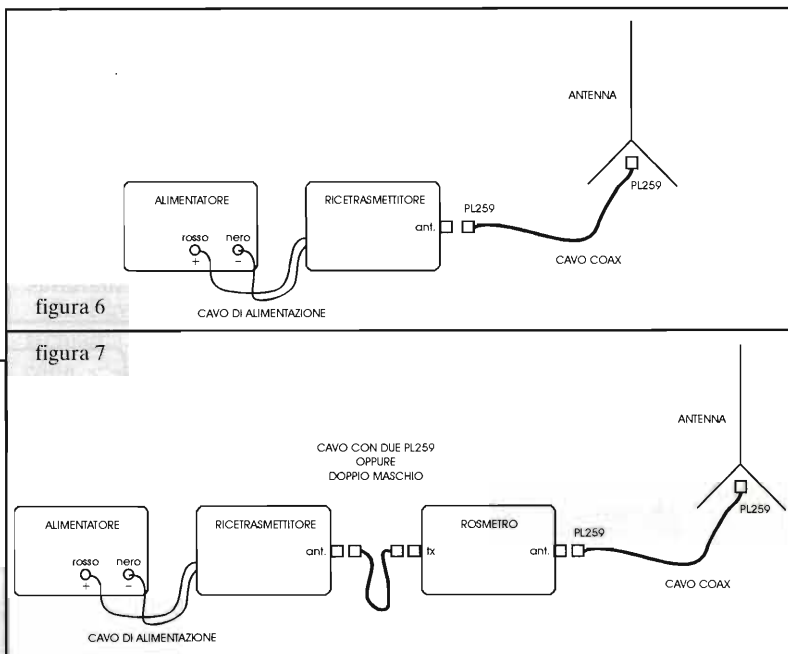


figura 5 - Doppio maschio volante del tipo PL-259 con isolamento in Delrin.

### Procedura da seguire per la misura del ROS: (figura 8)

- disinserire il connettore PL259 del cavo proveniente dall'antenna della presa coassiale SO239 del ricetrasmittitore;
- inserire nella presa del ricetrasmittitore, il connettore "doppio maschio" o una estremità del cavetto corto intestato con due PL259;
- inserire la parte libera del connettore "doppio maschio" o l'estremità libera del cavetto nella presa indicata con "RxTx" o "Tx" o "TRASH" del Rosmetro;
- collegare il connettore PL259 del cavo proveniente dalla antenna alla presa "ANT" o "Antenna" del Rosmetro; a questo punto il Rosmetro è inserito nel baracchino e il cavo di discesa proveniente dall'antenna esterna;
- dopo aver acceso il ricetrasmittitore si seleziona il canale 20 (a cui corrisponde la frequenza detta di "centro-banda" pari a 27,205 MHz).

Il Rosmetro ha un commutatore che deve essere posto sulla posizione "FWD" o "FORWARD"; onda diretta, fatto questo, si deve schiacciare il tasto posto sul microfono per poter trasmettere, emettendo quindi solo la cosiddetta "portante", senza parlare nel micro, cioè senza modulare. Regolare ora la manopola sul Rosmetro per ottenere la deflessione a fondo scala dell'indice dello

strumento (figura 8).

- commutare ora sulla posizione "REF" o "REFLECTED", onda riflessa: lo strumento ora indicherà il R.O.S. o rapporto onde stazionarie (figura 9). La misura è quindi conclusa.

Se la lettura è compresa tra 1 e 1,5 la situazione è buona e non c'è nulla da fare.

Se il R.O.S. è compreso tra 1.5 e 2 il livello è accettabile, specie se si usano antenne "strane" o montate vicino ad ostacoli ecc.

Se il ROS è superiore a 2, qualcosa non va: difetto nel montaggio dell'antenna, contatti non buoni nei connettori, antenna non accordata per la frequenza di lavoro ecc...

Se il ROS è superiore a 3 è bene evitare di trasmettere perché si potrebbero verificare danni al trasmettitore. Quando il ROS è superiore a 15 è buona norma alimentare il baracchino a 12V (se la tensione dell'alimentatore è regolabile). In condizioni ottimali (sotto 1,5) per ottenere la massima potenza in trasmissione si può lavorare a 13,8V e comunque senza superare i 14V.

### Alcune considerazioni pratiche per i CB principianti

Il connettore "doppio maschio" PL259 costa in genere sulle 4.000 lire, in alternativa esistono dei corti cavetti coassiali, già corredati con i due PL259, lunghi circa 30 o 40 cm che costano circa 5.000 lire.

I connettori PL259 costano da 1.500 a 5.000 lire a seconda della marca e della qualità dei materia-

li: quelli più economici hanno l'isolante in bachelite, quelli di classe media usano il "DERLIN" mentre il tipo professionale impiega il "TEFLON". Sulla CB va bene anche la bachelite ma per uso "esterno" è consigliabile almeno il tipo "medio", isolato in DERLIN.

### Errata corrige puntata

**Dicembre 1997**

A proposito di antenne: nella rubrica di Dicembre 97 MASSIMO LUGLI (in CB Mike lima, p.o. box 1, 44015 Portomaggiore (FE) aveva inviato la descrizione di due antenne per i 27/43 MHz ma per un disguido dovuto alla tipografia il testo non è stato illu-

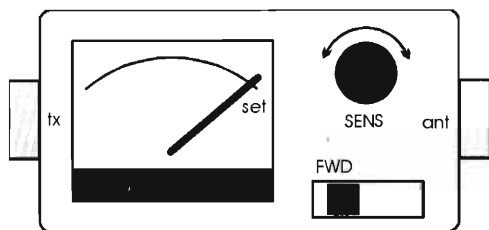
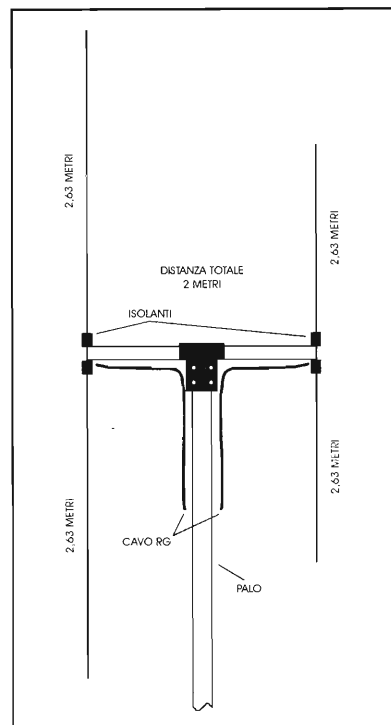


figura 8 - Regolazione del rosmetro agendo sul potenziometro "Sens" per il fondoscala (SET).

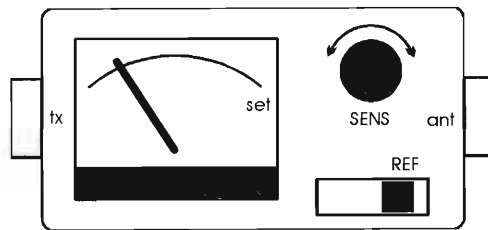
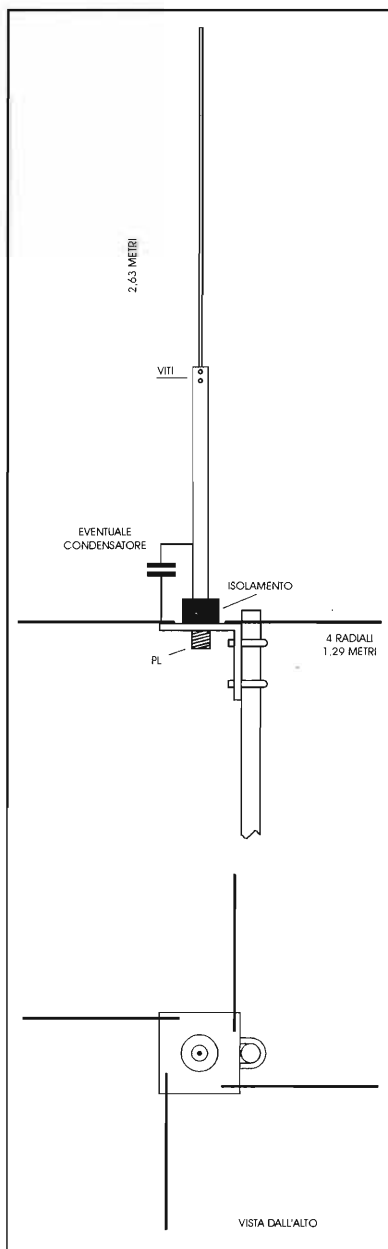


figura 9 - Lettura del ROS (non toccare "Sens").



strato con i relativi disegni che pubblichiamo finalmente questo mese scusandoci con i Lettori.

Per la antenna J-POLE dovrete aspettare la rubrica di Marzo.

### Una radio dal Sud Africa

Il Geometra Edmondo Colliva di Sarzana in provincia di La Spezia, appassionato di radio ricevitori e di radio comunicazioni in genere, mi segnala e mi allega la foto di un ricevitore del tutto particolare.



Si tratta di una radio a molla. Non crediate che sia un giocattolo. Si carica come un orologio ma funziona come un normale ricevitore radio.

L'ascolto è in FM 88-108MHz, SW 5,8-18MHz ed AM 520 - 1700kHz. È dotata di altoparlante di 3,5 pollici ad 8Ω e 5W di potenza massima.

Le dimensioni sono 345,5 mm x 245,5 x 145 mm e peso 2,8kg.

Ha una struttura in ABS nero e la lettura delle frequenze in giallo e blu.

È sufficiente una carica di 25 secondi per ottenere 25/30 minuti di ottima ricezione radiofonica.

Se funzionare con caricamento a molla è la sua caratteristica, è utile ricordare che sul retro ha l'ingresso per un adattatore di alimentazione esterna con centro positivo 3V-9V/200mA.

La BayGen Freeplay Radio, così si chiama, di fabbricazione sud africana, è stata inventata dall'inglese, Trevor Baylis, per essere utilizzata in villaggi indiani ed africani dove manca l'energia elettrica e non è così facile trovare ed acquistare delle batterie.

Si tratta senza dubbio di un formidabile strumento per essere compagno di tutte le occasioni. È facile intuire che si tratta di un apparec-

chio radio che dovrebbe trovarsi ovunque è necessario utilizzarlo in caso di emergenza o per le vacanze, nella casa al mare od in montagna dove può essere lasciato.

C'è poi un uso che, io credo, potrebbe rivalutare nel tempo la stessa Freeplay Radio: il collezionismo. Per questo e per ogni altro chiarimento se siete SWL o BCL o Amanti della Radio, potete contattare il Geometra Edmondo Colliva o Sarzana, fax 0187-622502. Gli farete piacere.

### Come mettersi in contatto con la Rubrica CB

Questa rubrica CB è un servizio che la rivista mette a disposizione di tutti i Lettori e di tutte le Associazioni ed i gruppi CB.

Tutti sono invitati a collaborare inviando materiale relativo a manifestazioni, notizie CB, SWL, BCL ecc. direttamente a L.A. Bari, via Barrili 7/11 - 16143 Genova per la pubblicazione o la segnalazione sulla rubrica. Tenete conto che debbo spedire i testi ed i materiali a Bologna per la stampa con un anticipo consistente, perciò cercate di spedirmi le vostre lettere o le notizie o il materiale, tre mesi prima del mese di copertina della Rivista in cui vorreste vederlo pubblicato!

Risponderò sulla Rivista a tutti coloro che mi scriveranno.

Chi desidera ricevere una risposta personale deve allegare una busta affrancata e preindirizzata con le sue coordinate.

Non verranno ritirate le lettere che giungono gravate da tassa a carico del destinatario!

Elettronica Flash, la rivista che non parla ai Lettori ma parla con i Lettori!

### INFRAROSSI Telecamera super mini CCD9601

Modulo CCD equipaggiato con 6 diodi infrarossi, alimentato a 12Vcc/180mA, definizione 380 linee, sincro 50Hz, sistema CCIR, sensibilità 0,5lux, uscita video 1Vpep/75ohm.

£ 140.000

**FAST** di ROBBIA  
MARIA PIA & C.  
via Pascoli, 9 - 24038 Omobono (BG)  
tel. 035/852815 - fax 035/852769  
**SODDISFATTI O RIMBORSATI**

Vuoi sfondare il QRM ...  
... o preferisci un buon QRP ?  
In ogni caso:

**CB CENTER**  
OM - CB - SWL - BCL - ...  
ANTENNE - RX - RTX - AUTORADIO

Via Mazzini 84  
36027 Rosà (VI)  
Tel-Fax 0424 / 858467



CENTRO FIERA  
MONTICHIARI  
Provincia di Brescia



ASSOCIAZIONI RADIATORI  
ITALIANI  
Sezione di Brescia

# 12<sup>a</sup> MOSTRA MERCATO RADIANTISTICO MOSTRASCAMBIO - COMPUTERMANIA

28 Febbraio e 1 Marzo '98 - Centro Fiera Montichiari (BS)

• Elettronica • Video • Strumentazione • Componentistica •  
• Hi Fi • Esposizione Radio d'epoca •

• 8.000 mq espositivi • PADIGLIONI CHIUSI RISCALDATI •

ORARI APERTURA MOSTRA: 8:30 - 18:00

Biglietto ingresso al pubblico £ 10.000 valido per tutta la giornata

Ristorante Self Service all'interno per 500 persone - Parcheggio gratuito per 3.000 macchine per prenotazioni ed informazioni sulla Mostra: Tel. 030/961148 - Fax 030/9961966

## COMUNICATO STAMPA

In occasione della prossima 12<sup>a</sup> Mostra Mercato di MONTICHIARI di Sabato 28 febbraio e Domenica 1 Marzo 1998, l'ARI Sez. di Brescia ha il piacere di annunciare che faranno da corollario alla suddetta alcune importanti manifestazioni, quali una Conferenza a cura del Vice Presidente Nazionale A.R.I. su "Il Nuovo Ciclo Solare" rivolta agli studenti di Sabato alle ore 9.30 ed ai radioamatori, alle ore 15,00, nonché il Convegno Nazionale QRP alle ore 11,00.

In particolare in detta occasione si celebrerà il 40° della ricostituzione della Sezione ARI di Brescia - sebbene nata nel 1946 - e... "fiore all'occhiello" della Mostra stessa, la Premiazione, con il conferimento di sostanziose Borse di Studio, degli Studenti di Istituti Tecnici, Licei Tecnici, Licei ed Istituti Professionali che hanno svolto Studi o Lavori nel campo delle Telecomunicazioni: tutto ciò è nato da una simpatica collaborazione nata tra i Dirigenti dell'Ente Fiera, il Provveditore agli studi di Brescia e la Sezione ARI stessa.

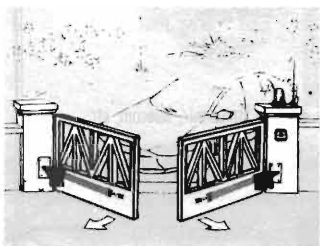
IW2ADL - Ivano Bonizzoni - BS



**NEUMATIC** BRESCIA

BRESCIA  
VIA CHIUSURE, 33  
TELEFONO E FAX (030) 2411463

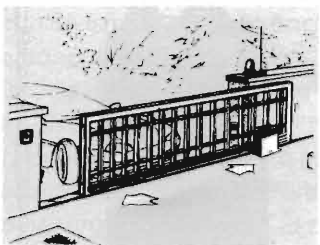
**NEUMATIC** BRESCIA



**KIT CANCELLO BATTENTE  
A DUE ANTE  
A PISTONI ESTERNI**

- 2 attuatori
- 1 centralina elettronica
- 1 coppia di fotocellule
- 1 radio ricevente
- 1 radio trasmittente
- 1 antenna
- 1 selettore a chiave
- 1 lampeggiante

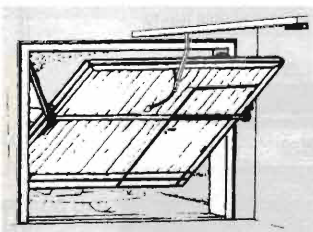
**LIT. 650.000**



**KIT CANCELLO  
SCORREVOLE**

- 1 motoriduttore
- 1 centralina elettronica
- 1 coppia di fotocellule
- 1 radio ricevente
- 1 radio trasmittente
- 1 antenna
- 1 selettore a chiave
- 1 lampeggiante
- 4 metri di cremagliera

**LIT. 600.000**



**KIT PORTA BASCULANTE  
MOTORE A SOFFITTO**

Questo tipo di motorizzazione si adatta a qualsiasi tipo di bascula, sia con portina laterale che con contrappesi esterni o a molle.

**LIT. 450.000**

**VENDITA DIRETTA E DISTRIBUZIONE  
IN TUTTA ITALIA**

**Klove**

**Klove electronics bv.**

**QUARZI PER L'ELETTRONICA E LE TELECOMUNICAZIONI**

LA KLOVE è un produttore olandese di quarzi specializzato nella consegna rapida di piccoli quantitativi (1-10 quarzi per frequenza). La STE con contatti quotidiani e spedizioni settimanali dall'Olanda assicura un servizio accurato con una consegna sollecita.

- Prezzi speciali per produzioni e quantitativi.
- Disponibile documentazione e manuale applicativo con caratteristiche e schemi.

**QUARZI**



- Quarzi con taglio "AT"
- Frequenze fino a 250 MHz
- Custodie HC6-HC33-HC49-HC50
- Tipi subminiatura in HC45

**TCXO-OCXO-VCXO**

Vasta gamma di oscillatori compensati in temperatura o termostati e di oscillatori controllati in tensione in custodia miniatura e subminiatura.



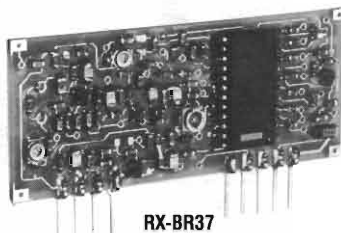
**CRYSTAL CLOCK OSCILLATORS**

Clock per microprocessori su frequenze standard o speciali con consegne sollecite. Custodie DIL14 (TTL-CMOS) e DIL8 (CMOS).



**STE s.a.s. ELETTRONICA TELECOMUNICAZIONI**  
VIA MANIAGO, 15 - 20134 MILANO (ITALY)  
TEL. (02) 2157891 - 2153524 - 2153525 - FAX (02) 26410928

**MODULI UHF  
TRASMITTENTI E RICEVENTI**



**RX-BR37**

**RADIO COMANDI  
RADIO ALLARMI  
TRASMISSIONE DATI**

- Banda ISM 433.05-434.79 MHz
- 34 canali separati 50 kHz
- Norme ETSI 300-220

**PRESTAZIONI SUPERIORI QUANTO A PORTATA, VELOCITA' DI TRASMISSIONE DATI E IMMUNITA' AI DISTURBI GRAZIE AL CONTROLLO A QUARZO ED ALLA MODULAZIONE FM.**

- Ricevitore BR37-5V.  
Supereterodina con selett. di  $\pm 20$  kHz  
Sensibilità 1  $\mu$ V  
Soglia di squelch regolabile.  
Alim. 5 V 14 mA.  
Dim. 20x50 mm
- Trasmittitore BT37-5V.  
10 mW.  
Modulazione digitale o analogica.  
Alim. 5V 22 mA. Dim. 12x42 mm



**TX-BT37**

**DISPONIBILI ANCHE CON  
TENSIONE DI 3 VDC**



**STE s.a.s. ELETTRONICA TELECOMUNICAZIONI**  
VIA MANIAGO, 15 - 20124 MILANO (ITALY)  
TEL. (02) 2157891 - 2153524 - 2153525 - FAX (02) 26410928

*Import - Export*  
**RAMPAZZO**

**Elettronica & Telecomunicazioni**  
*dal 1966 al Vostro servizio*

**di Rampazzo Gianfranco s.a.s.**

Sede: via Monte Sabotino, 1  
 35020 PONTE S. NICOLÒ (PD)  
 tel. (049) 89.61.166 - 89.60.700 - 71.73.34  
 fax (049) 89.60.300



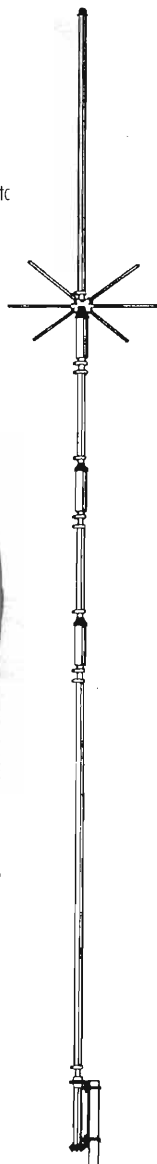
Impianti d'antenna per ricezione satellite, fissi o motorizzati + tessere e Decoder marche Echostar, Technisat, Grundig, Nokia, Sharp, Philips, etc.



Cordless e telefoni Panasonic, Telecom, etc



**HUSTLER**  
 4-BTV



**ASTATIC**



**SILVER EAGLE**



Ricetrasmittitori VHF-UHF palmari e da stazione delle migliori marche



Centralini telefonici + centralini d'allarme omologati Telecom



Accessori e telefoni cellulari di tutte le marche esistenti in commercio: batterie, cavi accendisigari, kit vivavoce, pseudobatterie, carica e scarica batterie, custodie in pelle, etc.

**CONDIZIONI PARTICOLARI AI RIVENDITORI  
 PER RICHIESTA CATALOGHI INVIARE € 10.000  
 IN FRANCOBOLLI PER SPESE POSTALI**

ASTATIC - STANDARD - KENWOOD - ICOM - YAESU - ANTENNE:  
 HUSTLER - SIRTEL - SIGMA - APPARATI CB: MIDLAND - CTE -  
 ZETAGI - LAFAYETTE - ZODIAC - ELBEX - INTEK - TURNER - TRALICCI  
 IN METALLO - SEGRETERIE TELEFONICHE - CORDLESS - CENTRALINI  
 TELEFONICI - ANTIFURTI E ACCESSORI IN GENERE



*Per iniziare vi racconterò una storiella! Sì proprio una bella storiella! Parecchi anni fa ci trovammo con il mitico "RAG" (diminutivo di Ragioniere) da taluni detto in bolognese "al razunir"... Sì avete ben capito che sto parlando di Giacomo Marafioti, il direttore che tutto potrà essere, forse un poco troppo pignolo, un poco burbero, forse impulsivo ma mai un freddo e meccanico direttore o megadirettore alla fantozziana maniera.*

*Cosa stavamo dicendo? Ah sì, ci trovammo con Marafioti, io per la prima volta, in Redazione. Era il 1985, conobbi Nesi, Terenzi, a me già noto per un suo trascorso lavorativo in un famoso negozio di elettronica e surplus di Bologna, e tanti altri amici che tuttora fanno parte integrante della Rivista ed un poco anche di me. Tra questi ebbi l'occasione di conoscere Radatti (IW5BRM), persona scherzosa, molto, molto preparata, sempre pronto alla battuta con la tipica sagacia toscana. Giuseppe Luca ha condiviso con me tante grane e soddisfazioni, non solo elettroniche, per diversi anni.*

*Ci davamo appuntamento all stand di E.Flash alle più importanti fiere, occasioni per chiacchierare durante il viaggio, dissertare sulle più belle stendiste e commesse ai banchi. Purtroppo la distanza tra noi era tanta, troppa, io con la famiglia a Bologna, lui a Chieti poi a Sassari ma, se le occasioni ce lo permettevano incontrarci era sempre un vero piacere. Come ad Agosto '97, al mare, a Riccione, entrambi inconsci fosse l'ultima volta... e chissà quante altre cose avremmo dovuto dirci...*

*Mi congedo da Voi chiedendovi scusa per le tristi considerazioni, introdotte da un titolo volutamente ironico.*

**Andrea (il curatore di questa rubrica)**

## ALIMENTATORE PER IL LABORATORIO

La rivista, che seguo da parecchio tempo, è molto interessante ma da un poco di tempo non pubblica un alimentatore per laboratorio dal basso costo e con caratteristiche tali da essere indispensabile nel laboratorio, intendo un circuito che possa erogare massimo 4 o 5A con tensione regolabile da 5 a 25V. Molto semplice ma autoprotetto.

Infatti un simile alimentatore, acquistandolo consumer costa ben oltre la cinquantina di mila lire, recuperando componenti qua e là, trasformatori surplus il risparmio è notevole.

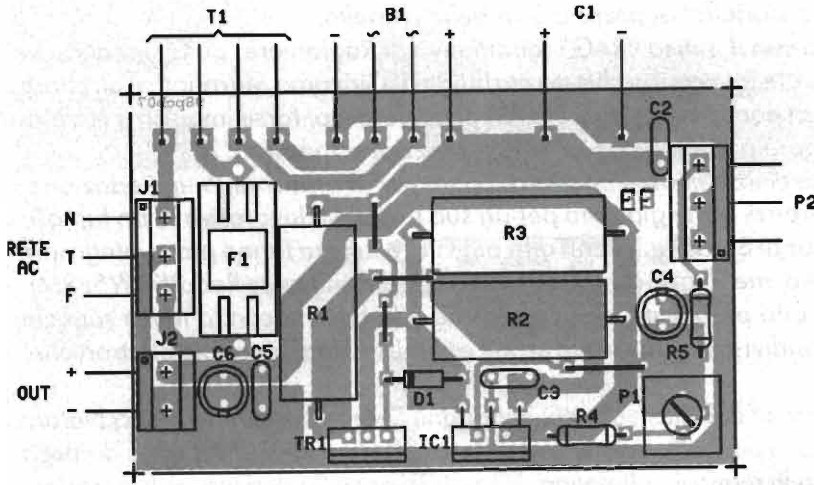
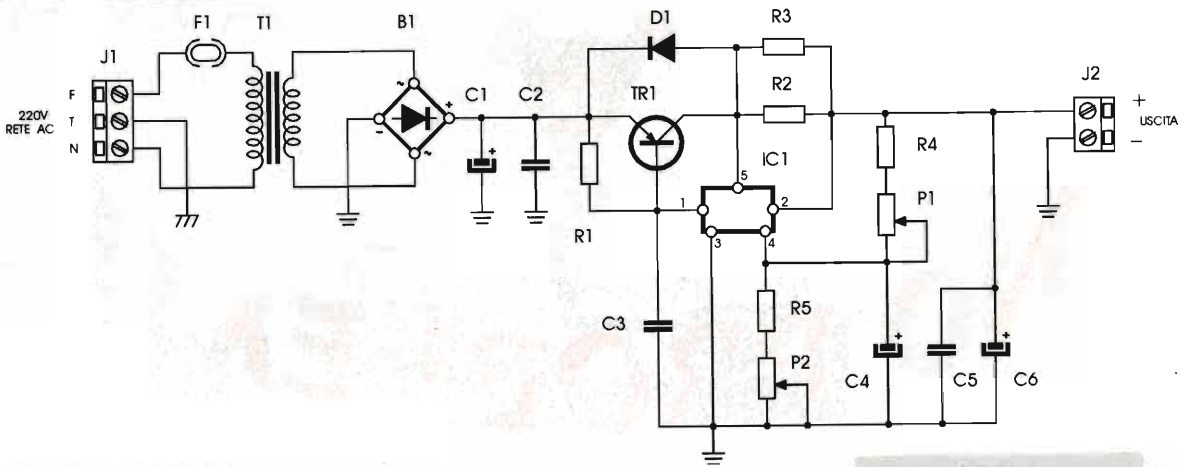
**Gianluca di Bologna**

**R.:** Un L200, un transistor di potenza PNP e pochi altri componenti.

Abbiamo unito le ottime caratteristiche tecniche dell'L200, alimentatore integrato a tensione variabile che eroga ben oltre l'amper, con un booster di corrente PNP, un TIP36C per la precisione, per poter erogare oltre 4A continui. La tensione di uscita è regolabile con P2 mentre P1 regola la massima Vout.

IC1 è dissipata con aletta ad "U" mentre TR1 con poderosa aletta lineare.

Il circuito è completo di basetta stampata con i semiconduttori di potenza su di un lato, all'opposto il controllo a potenziometro.



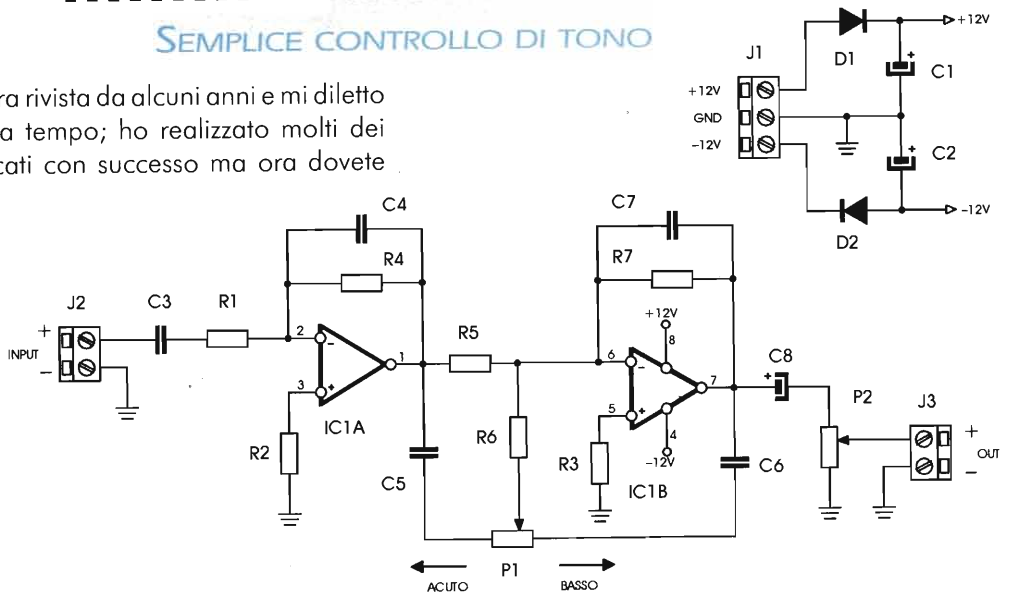
- R1 = 10Ω/3W
- R2 = R3 = 0,22Ω/5W
- R4 = 3,9kΩ
- R5 = 1kΩ
- P1 = 1kΩ trimmer
- P2 = 10kΩ pot. lin.
- C1 = 4700μF/40V el.
- C2 = C5 = 100nF
- C3 = 220nF
- C4 = 1μF/16V el.
- C6 = 100μF/25V el.
- F1 = 1A
- B1 = 50V/10A
- TR1 = TIP36C
- IC1 = L200
- D1 = 1N5401
- T1 = 220/28V-4A

Dotando l'alimentatore di lettore voltmetrico a lancetta o digitale non avrete nulla da invidiare ai

blasonati modelli commerciali. O.K. Boys? È disponibile anche il kit.

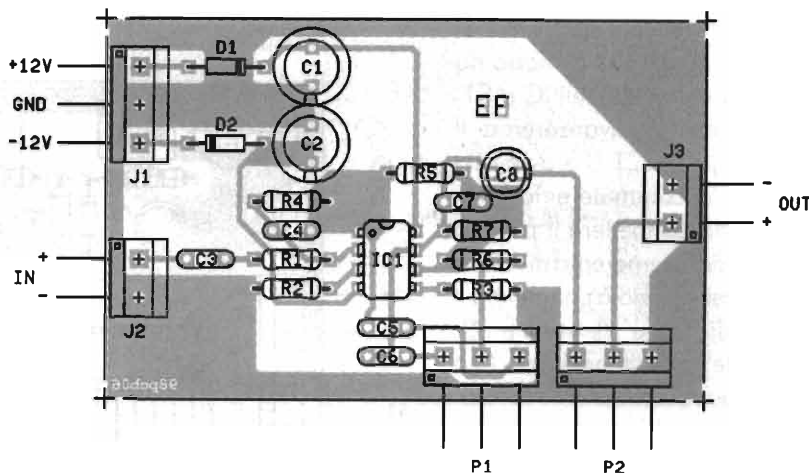
### SEMPLICE CONTROLLO DI TONO

Leggo la vostra rivista da alcuni anni e mi diletto di elettronica da tempo; ho realizzato molti dei progetti pubblicati con successo ma ora dovette





- R1 = 100kΩ
- R2 = R3 = 10kΩ
- R4 = 120kΩ
- R5 = 100kΩ
- R6 = 3,9kΩ
- R7 = 100kΩ
- P1 = 100kΩ pot. lin.
- P2 = 47kΩ pot. lin.
- C1 = C2 = 100μF/16V el.
- C3 = 1μF poli.
- C4 = 27pF cer.
- C5 = C6 = 2,2nF
- C7 = 27pF
- C8 = 1μF/16V el.
- IC1 = TL082
- D1 = 1N4001



proprio aiutarmi: posseggo un vecchio compatto stereo con giradischi e giranastri non funzionante perché si è guastata la sezione preamplificatrice, da me sostituita con un circuito ad operazionali, però vorrei completare tutto con un circuito per controllo di tono, non il solito con alti e bassi ma con un solo potenziometro, a sinistra acuti, a destra i bassi, al centro la risposta piatta...

Grazie tante.

**Andrea di Casalpusterlengo**

**R.:** Non è proprio impossibile! Il circuito non è molto diverso dai controllo di tono più sofisticati con due o più potenziometri eccetto che il controllo opera come enfatizzare di acuti o bassi a seconda della posizione di P1. Il circuito funziona a tensione duale di 12Vcc ed usa un solo TL082.

Non penso ci sia altro da dire salvo che il progetto è disponibile in kit, come sempre.

Il montaggio poi non pone alcun problema anche al più sfortunato dei principianti.

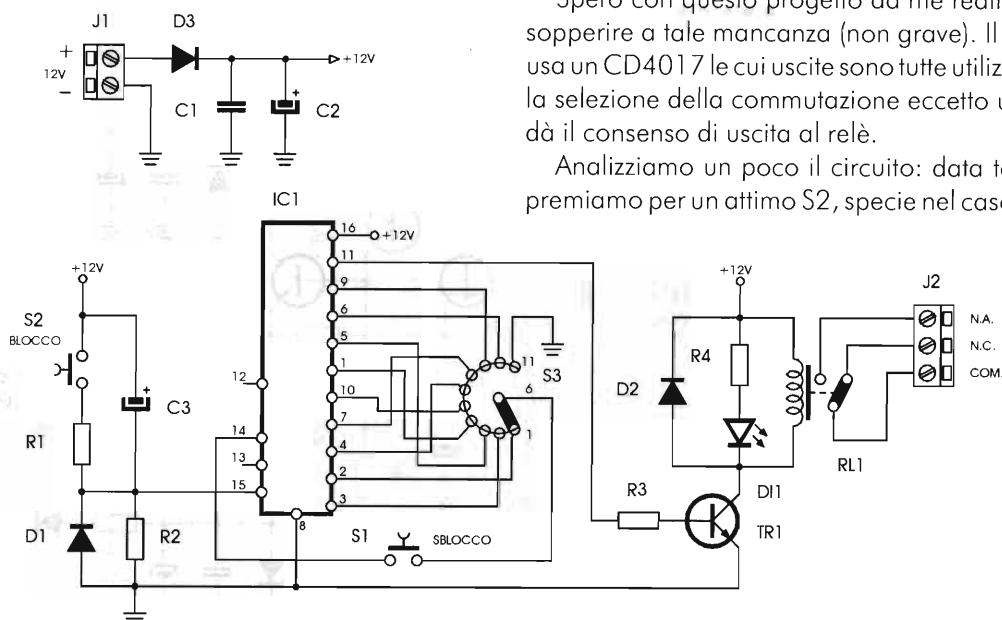
## CHIAVE ELETTRONICA A COMMUTATORE

Di chiavi elettroniche ne sono state pubblicate a "vagoni" però ho notato la mancanza di una chiave

tipo cassaforte ovvero con combinazione numerica rotativa utilizzando un solo commutatore.

Spero con questo progetto da me realizzato di sopperire a tale mancanza (non grave). Il circuito usa un CD4017 le cui uscite sono tutte utilizzate per la selezione della commutazione eccetto una che dà il consenso di uscita al relè.

Analizziamo un poco il circuito: data tensione premiamo per un attimo S2, specie nel caso fortui-



to che R1 fosse eccitato) quindi predisponiamo S3 in modo da collegare il pin 3 dell'IC a S1. Premendo S1 avvieremo il conteggio di IC1 che avrà alta l'uscita 2, commuteremo S3 in modo da connettere il pin 2 a S1; quindi premeremo di nuovo S1 e così via fino a connettere il pin 9 di IC1 a S1 tramite S3. Premete per l'ultima volta S1 ed il relè per tramite di TR1 si ecciterà. Avrete sbloccato la chiave. Come avrete capito occorrono ben nove operazioni per sbloccare la chiave ed una sola (pressione di S2) per bloccarla.

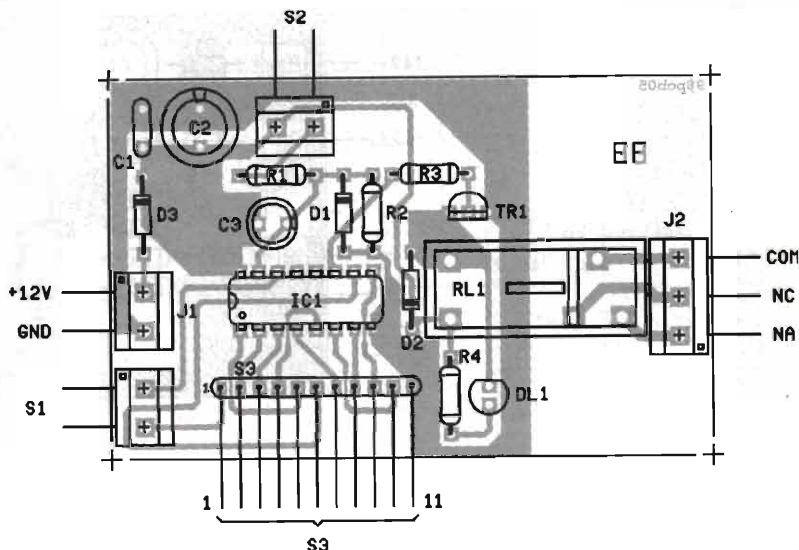
Connettete le uscite di IC1 al commutatore in modo casuale e segnate le sequenze. Numerate le posizioni di S3 con numeri da 1 a 10 e ricordate la sequenza.

Nessuna difficoltà per il montaggio quindi, tutti al lavoro.

**Stefano di Bari**

**R.:** Usando un commutatore a 10 posizioni una via portate a massa la decima posizione. Togliete il fermo al commutatore per permettere ad esso di ruotare completamente. Usate una manopola con indice che segnerete anche sul box della cassaforte.

Disponibile il kit.

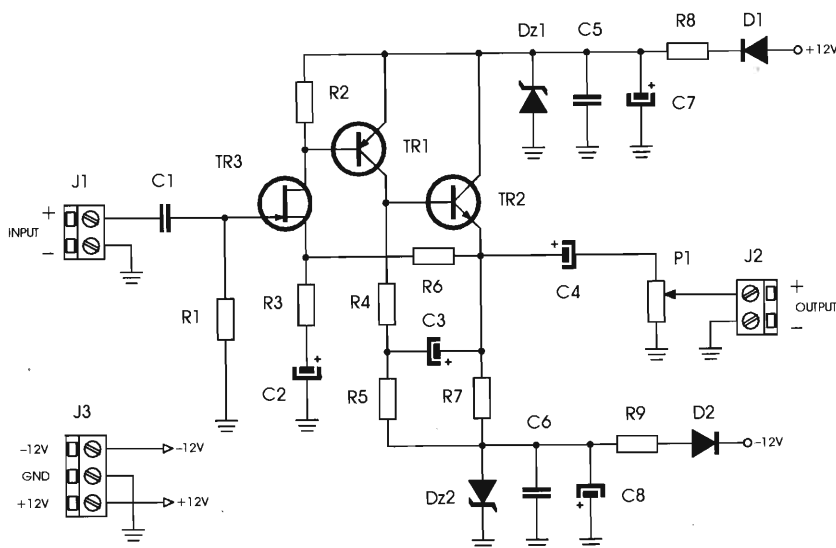


- R1 = 220Ω
- R2 = 100kΩ
- R3 = 4,7kΩ
- R4 = 1,5kΩ
- C1 = 100nF
- C2 = 100μF/16V el.
- C3 = 4,7μF/16V el.
- D1÷D3 = 1N4001
- DL1 = LED rosso
- TR1 = BC337
- S1 = S2 = pulsante N.A.
- S3 = commut. 10 pos./1 via
- IC1 = 4017B

## PREAMPLIFICATORE INGRESSO A FET E USCITA BASSA IMPEDENZA

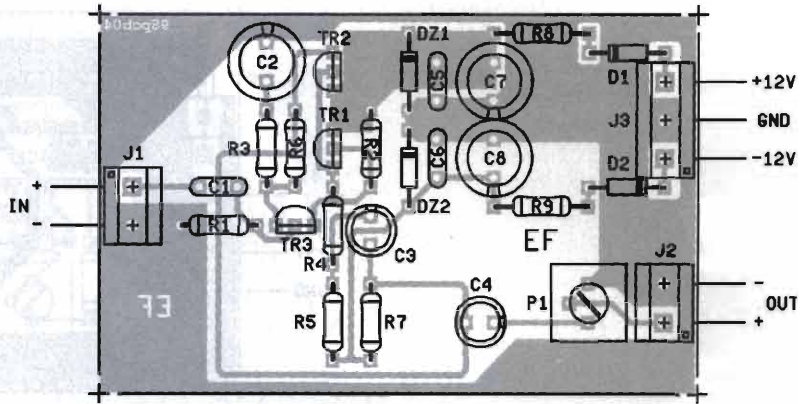
Propongo al collegio tecnico un circuito di un preamplificatore con ingresso a FET per utilizzo audio e booster con doppietta PNP-NPN di uscita per pilotaggio carichi bassa impedenza. Questo circuito è particolarmente indicato nei trasferimenti lunghi di segnale audio come cablaggi schermati molto lunghi, circuiti in derivazione parallelo etc...

All'uscita potremo connettere fino a dieci controlli





- P1 = 10kΩ trimmer
- R1 = 1MΩ
- R2 = 18kΩ
- R3 = 330Ω
- R4 = R5 = 47kΩ
- R6 = 39kΩ
- R7 = 10kΩ
- R8 = R9 = 100Ω-1/2W
- C1 = 470nF
- C2 = 220μF/16V el.
- C3 = C4 = 22μF/16V el.
- C5 = C6 = 100nF
- C7 = C8 = 220μF/16V el.
- D1 = D2 = 1N4001
- Dz1 = Dz2 = 10V/1W
- TR1 = BC 327
- TR2 = BC 337
- TR3 = 2N 3819



di volume come P1 moltiplicando quindi l'uscita per dieci.

Il circuito è intuitivo, il guadagno è circa 20 volte

mentre la erogazione di corrente in uscita è abbastanza elevata.

A tutti buona realizzazione.

**Guido di Milano**

R.: Nulla da dire. O.K.

### ESCA ELETTRONICA PER PESCATORI

Ho quindici anni e condivido l'interesse per l'elettronica con quello della pesca al lago, modo per trascorrere pomeriggi all'aria aperta e gustare il pescato in tavola con amici. Ho sperimentato un'esca elettronica che voglio proporvi. È realizzata con componenti tipo C/MOS e costa davvero poco. Ho realizzato un piccolo circuito stampato che vi consiglio.

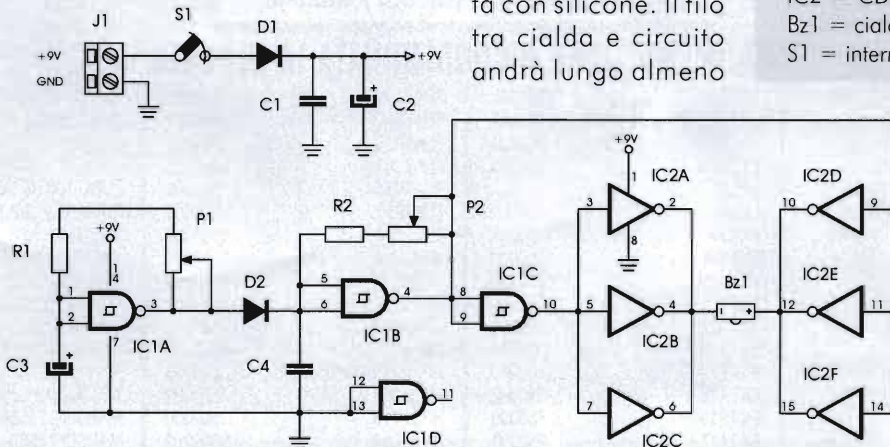
La prima porta di IC1 è un oscillatore a bassissima frequenza che abilita e disabilita il secondo oscillatore a frequenza audio. P1 regola gli intervalli di silenzio e P2 la frequenza emessa dalla cialda. Quest'ultima è pilotata non

da IC1 ma da un CD4049 connesso a ponte per dare maggiore tensione e corrente all'elemento piezoelettrico.

Nulla da dire circa il montaggio che è molto semplice.

Dovrete porre molta cura ad impermeabilizzare la cialda che lavorerà immersa in acqua, all'interno di una provetta di vetro sigillata con silicone. Il filo tra cialda e circuito andrà lungo almeno

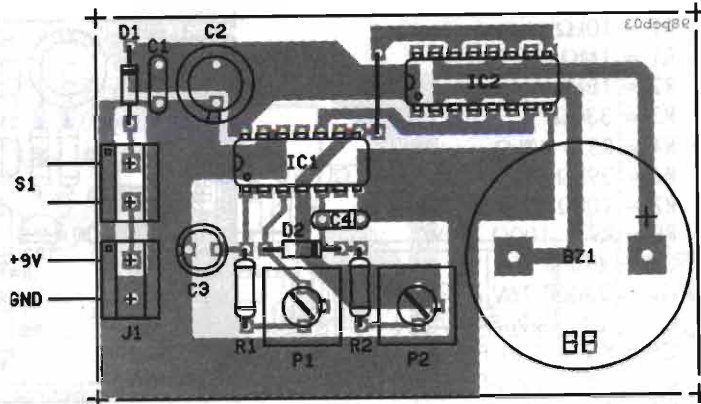
- R1 = 1MΩ
- R2 = 1kΩ
- P1 = 2,2MΩ trimmer
- P2 = 22kΩ trimmer
- C1 = 100nF
- C2 = 100μF/16V el.
- C3 = 1μF/16V el.
- C4 = 10nF
- D1 = 1N4001
- D2 = 1N4148
- IC1 = CD4093
- IC2 = CD4049
- Bz1 = cialda piezo
- S1 = interruttore





tre metri così da poter avere circuito e pila vicino a voi.

R.: Buona idea. Disponibile in kit.



## ULTIMA ORA DA MONTICHIARI

In occasione della Fiera di Montichiari, che si terrà nei giorni 28 febbraio - 1 marzo '98 nei padiglioni del Centro Fiera, viene indetto un "Meeting e Concorso QRP". Gli autocostruttori soci del QRP (almeno 12 per rendere valido il concorso) dovranno presentare una propria realizzazione QRP, e verranno esclusi pertanto, kit commerciali e apparati già assemblati.

La premiazione avverrà nella giornata di sabato 28 febbraio alle ore 11 e saranno seguiti i seguenti criteri di valutazione: difficoltà intrinseca, qualità della realizzazione, grado di miniaturizzazione, potenza d'uscita, estetica funzionale e prova pratica On-Air (se possibile con portatile). Verranno quindi assegnati i seguenti premi:

**1° - RTx STEP 40 Arnold kit; 2° - RTx 10-15m Howes; 3° - Mini pre 144 della Cirkit.**

Si richiede la conferma di partecipazione via Packet iK2NBU @ iK2DOR o telefonica ad Arnaldo, 035/29.13.41. Il presidente, iK2NBU, vi aspetta numerosi.

TEK 7B53A	280.000
TEK 7D12	350000
TEK 7A18	250000
TEK 7S11	450000
TEK 7D13	195000
TEK 2215	1000000
TEK 2235	1200000
TEK 465B	900000
TEK 2205	900000
TEK 465	800000
TEK 1240	3500000
TEK TM503	500000
TEK S2	1000000
TEK 485	2500000
TEK TSG 271	6000000
TEK 577	2500000
TEK 11801	
TEK 7904/2X7A13/7B92A/7B85	
TEK 7834/2X7A22/2X711	
TEK 7834/7A23/7A26/7B80	
TEK 7904/7S12/S55/S6/7B70/7B80	
TEK 576	3500000
TEK 7904/7A26/7D01	
TEK 7854/7A24/7B92	
TEK 7844/7A24/7A29/7B87/7B15	
TEK 7844/7A13X2/7B92AX2	
TEK 7104/7A18X2/7B53X2	
TEK 7834/7A29/7S11/S52/S6/7A11/7S11	
TEK 7854 CALCULATOR	300000
TEK 604A	100000
TEK P6015A	500000
TEK CT5	2000000
TEK 7904	650000
TEK 7A13	500000
TEK 7892A	900000



### METAF S.R.L.

di Alessandro Scalcione

STRUMENTAZIONE ELETTRONICA  
E COMPUTERS

SEDE

53036 POGGIBONSI (Siena)  
via Brigate Spartaco Lavagnini, 21  
Tel. 0577/982050 - Fax 0577/982540

### STRUMENTAZIONE RICONDIZIONATA IN OFFERTA

TEK 7B85	350000	TEK 7A24	600000
TEK 7B80	300000	TEK 7B92	850000
TEK 7B70	200000	TEK 7A29	700000
TEK 7B53	200000	TEK 7B87	1000000
TEK S5		TEK 7B15	500000
TEK S6	900000	TEK 7854	2200000
TEK S52	1300000	TEK 7844	1500000
TEK 7834	1100000	HP 5345A	1500000
TEK 7A22	650000	HP 8757A	10000000
TEK 7T11	1000000	HP 182C/8755C	1200000
TEK 7A23	500000	HP 8005A	500000
TEK 7A26	400000	HP 182C/8755A	1000000
TEK 7S12	1100000	HP 182/100MHz SCOPE	800000
TEK 7A18	250000	HP 8405A	1500000
TEK 7S11	750000	HP 6271B	500000
TEK 7A11	250000	HP 8505A	9500000
TEK 7104	2800000	HP 8753B	35000000
TEK 7D01	500000	HP 140/8552BB/8554B	2500000

HP 140/8552B/8553B	1500000
HP 37900D OPT.03	
HP J382	600000
HP 54001A/02	300000
HP 5015T	
HP 8920A	1500000
HP 8970A	10000000
RACAL 1990	1500000
RACAL 9500	800000
ISOL 1000 GIGAOhm	1000000
PROMAX MB100 DMM SI I RM	100000
RS NAP/Z3	3000000
RS CMT 54	15000000
GR 1422CL	
BIRD 8322	1000000
FLUKE 1120A	500000
FLUKE 2020A PRINTER	500000
FLUKE 8000	100000
GEMRAD 1531 P2	
ELIND 100 HL 12	800000
COMARK TERMOMETRO	1200000
TM 503/DP501	700000
SUNDERS 150AIMP. CRYSTAL METER	750000
WAVETEK 51/52	
KOMTRON LA 284A	
NARDA 376B	
ATTENUATORE 50W	150000
SPINNER 100W 30DB	300000
WHEINSCHELL 933	
MARCONI 2955B	
MARCONI 2960	10000000

prezzi IVA esclusa

ACQUISTO STRUMENTAZIONE USATA #CASH#



# RICETRASMETTITORI

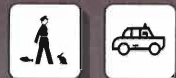
## ALAN HM 43

## ALAN HP 43 PLUS

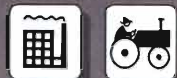
### 24 CANALI FM 12,5 KHz - 43 MHz

**DI PICCOLE DIMENSIONI, D'USO FACILE, COSTRUITI CON SPECIFICHE PROFESSIONALI, COSTI D'ESERCIZIO QUASI NULLI PER CONVERSAZIONI ILLIMITATE SENZA PROBLEMI DI ILLEGALITÀ**

L'Alan HM43 e l'Alan HP43 plus sono ideali nell'ambito delle attività professionali, utili per chi si occupa di sorveglianza o sicurezza in genere, per centri culturali o artistici, sportivi, per giardinaggio o agricoltura, per organizzatori di servizi turistici, per luoghi di svago o divertimento pubblico, nei camping, nei maneggi, nelle località sciistiche, per escursioni di ogni tipo, nei campi da golf e nell'uso nautico, per volo libero e diporto sportivo, nel parapendio come nel paracadutismo, su mongolfiere o deltaplani, nel commercio e nell'industria, nelle manutenzioni, per associazioni ecologiste, insomma, nell'ambito di qualsiasi attività professionale.



**PUNTO 1**  
CACCIA, PESCA, SICUREZZA  
E SOCCORSO SULLE STRADE



**PUNTO 2**  
IN AUSILIO ALLE IMPRESE  
INDUSTRIALI, ARTIGIANE  
E AGRICOLE



**PUNTO 3**  
SICUREZZA DELLA VITA IN MARE  
PICCOLE IMBARCAZIONI,  
STAZIONI BASE NAUTICHE



**PUNTO 4**  
IN AUSILIO ALLE  
ATTIVITÀ SPORTIVE E  
AGONISTICHE



**PUNTO 7**  
IN AUSILIO ALLE ATTIVITÀ  
PROFESSIONALI SANITARIE



CE

CTE INTERNATIONAL

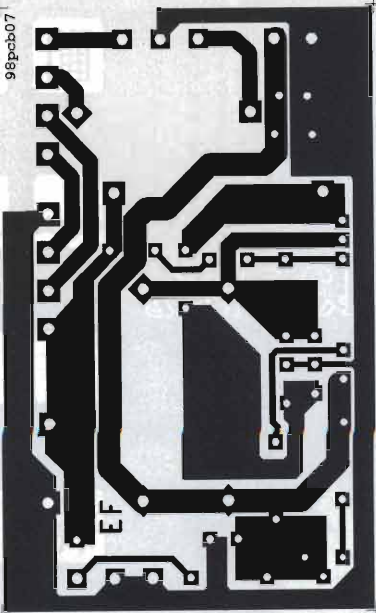
Via Roberto Sevardi, 7 • 42010 Mancasale Reggio Emilia (Italy)

• Telex 580156 CTE I • FAX 0522/509422

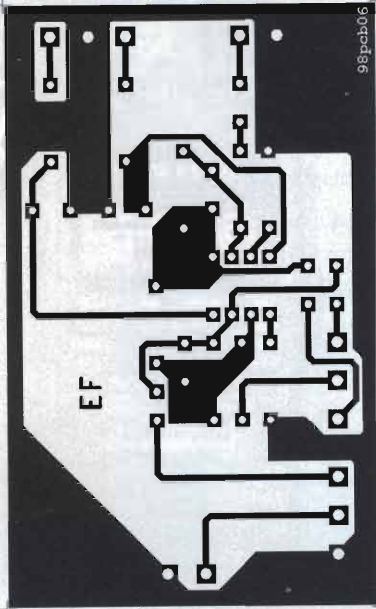
• Ufficio Commerciale Italia 0522/509420

• Ufficio Informazioni / Cataloghi 0522/509411

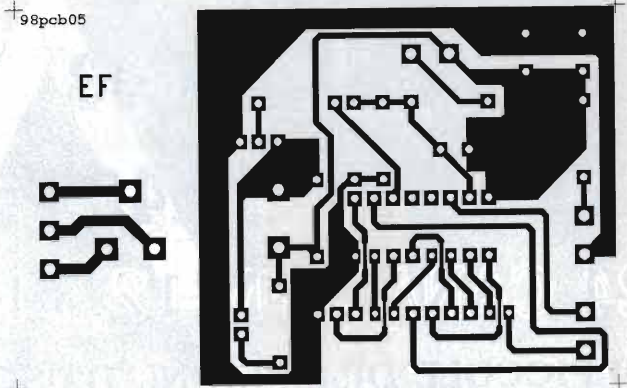




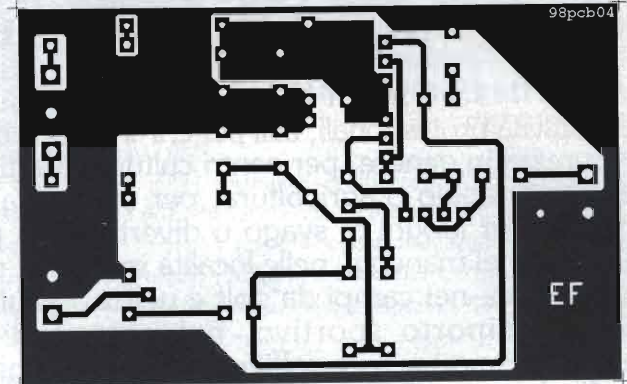
NO PROBLEMI: ALIMENTATORE  
LABORATORIO



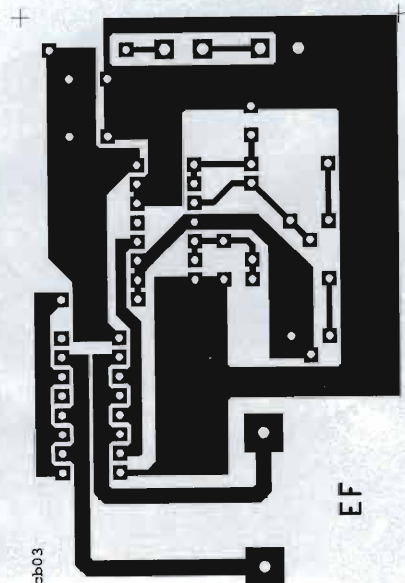
NO PROBLEMI:  
SEMPLICE CONTROLLO TONO



NO PROBLEMI:  
CHIAVE ELETTRONICA A COMMUTATORE

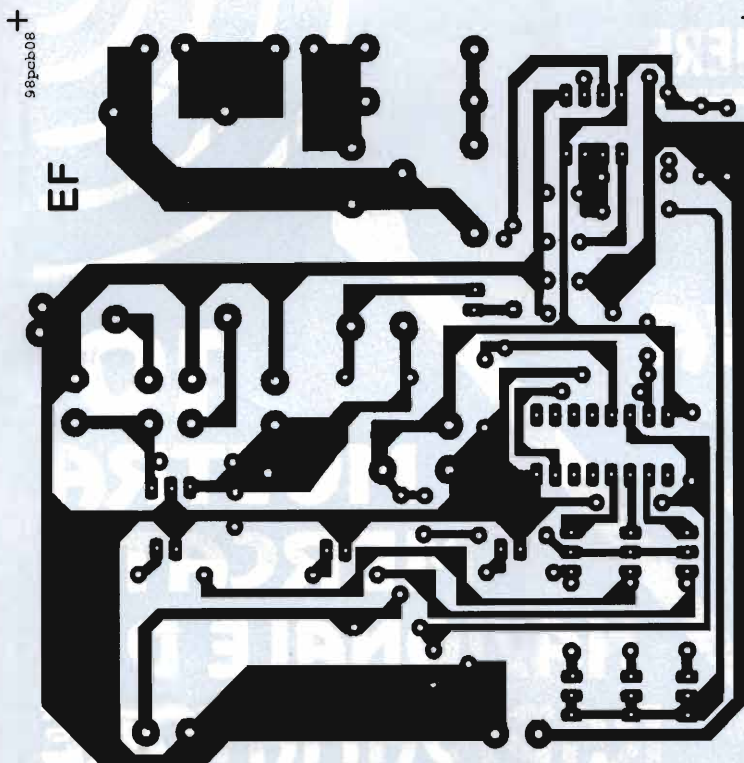


NO PROBLEMI: PREAMPLI FET

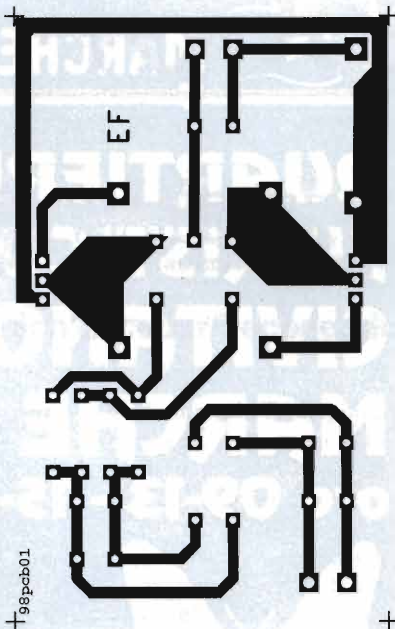


NO PROBLEMI: ESCA ELETTRONICA

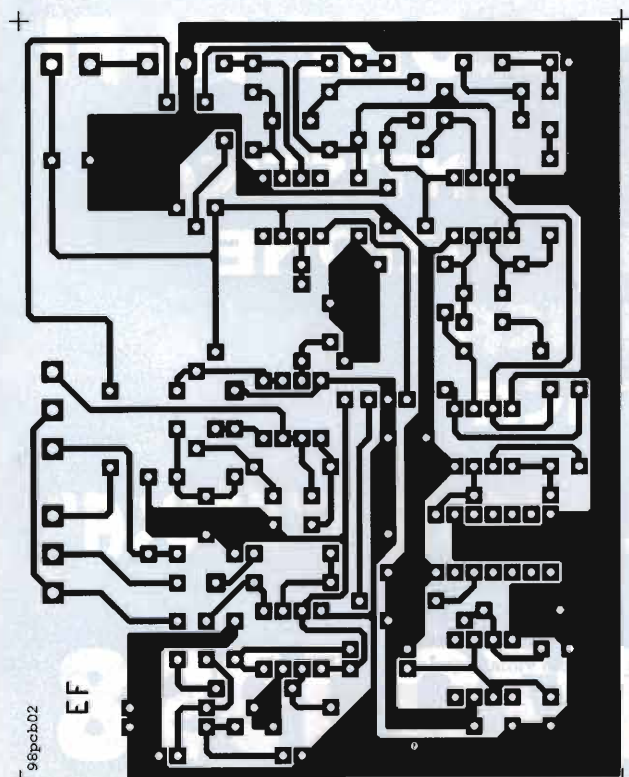
**IN UN MASTER  
UNICO TUTTI I C.S.  
DI QUESTO  
NUMERO**



TRIPLO TIMER



CARICABATTERIE IN AUTO



OCTAVERON

★P.L.elettronica★

di Puletti Luigi

20010 CORNAREDO (MI)

tel./fax 02-93561385

cell. 0336-341187

- Ricetrasmittenti •
- Accessori •

**NUOVO E USATO  
CON GARANZIA**

VENDITA

PRESSO TUTTE LE FIERE

RADIOAMATORIALI

E PER CORRISPONDENZA

USATO GARANTITO

- TS-790E+1200 • TS-850AT •
- TS-450AT • TS-440AT • FT-900AT •
- ICR-7000 • ICR-7100 • ICR-71 •

OFFERTE:

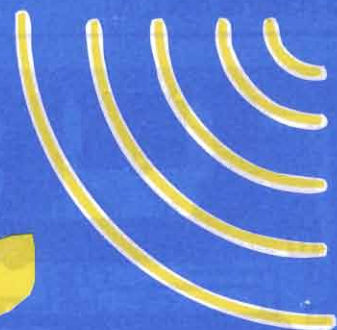
- AOR3000A • AOR8000 • AOR2000 •
  - YUPITERU 7100 • YUPITERU 3300 •
  - UBC 9000 • WELZ 1000 •
  - TS 277DX • TS 146DX • C160 •
  - IC 706MKII • IC736 •
- e tanti altri modelli



**MARCHE FIERE**

**QUARTIERE  
FIERISTICO  
CIVITANOVA  
MARCHE**

ore 09-13 - 15-19



**10°  
MOSTRA  
MERCATO  
NAZIONALE DEL  
RADIOAMATORE**

**1° SALONE HI-FI**

**COMPONENTISTICA  
STRUMENTAZIONE  
INFORMATICA  
RADIANTISTICA**

**"MERCATINO DELLE RADIO D'EPOCA"**

**14-15 MARZO 1998**

LPD

ICOM

**Antenna  
abbattibile!**

La ruotate e  
riponete la radio  
comodamente nel  
taschino.

**69 canali  
in Simplex**

**Low Power  
Devices**  
10 mW RF

**Ottima qualità  
della riproduzione  
audio.**

**Ultracompatto.**  
Dimensioni tascabili.  
55.5 x 102.5 x 26.5 mm  
Solo 160 g



# IC-4008E

**RICETRASMETTITORE LPD/UHF FM**

APPARATO  
OMOLOGATO PT  
n. 0003269 del 9/12/97

**WATERPROOF!**  
Completamente stagno agli spruzzi

**Tone Squelch Encoder/Decoder di serie!**  
Con 38 codici programmabili



- **Automatic Transponder**  
Esegue un controllo automatico della presenza di altre stazioni nel raggio di azione.
- **Suoneria!** Un segnale acustico (selezionato tra 10 tipi diversi) vi avviserà all'arrivo di una chiamata!
- **Display LCD retroilluminato**  
Visualizzazione delle funzioni e del numero di canale operativo
- **Scansione** su tutti i canali
- **Power Save** e autospegnimento
- **Blocco tastiera**
- **Indicazione di batteria scarica**
- **Funzione [PTT HOLD]**
- **Possibilità di controllo remoto** con microfono HM-75A (opzionale) e molti accessori opzionali disponibili (cuffie/microfono, microfoni/altoparlanti, caricabatterie, adattatori ecc.)

**Alimentazione con 3 pile stilo tipo AA al Ni-Cd o alkaline o esterna.**



**Mai come oggi comunicazioni facili, sicure e convenienti! Costi bassissimi, consumi insignificanti!**

Apparati LPD/UHF, omologati per i punti 1, 2, 3, 4, 7 e 8 (uso personale) Art. 334 - Codice PT

MARCUCCI S.P.A.: Importatore esclusivo ICOM per l'Italia, dal 1968

**marcucci** S.p.A. marcucci1@info-tel.com • Ufficio vendite/Sede: Via Rivoltana, 4 - km 8,5 - 20060 Vignate (MI) - Tel. (02) 95360445 - Fax 95360449-196-009  
Show-room: Via F.lli Bronzetti, 37 / C.so XXII Marzo, 33 - 20129 Milano - Tel. (02) 752821 - Fax 7383003 - RT: (02) 733777 - Fax 7381112

**VENEZIA**

## SAVING ELETTRONICA

di Miatto Florido  
Ricetrasmittenti amatoriali, nautiche, civili e accessori. Ricezione TV via satellite  
Laboratorio di assistenza tecnica - Inoltre: usato garantito!  
Via Gramsci 40/45b - 30035 MIRANO (VENEZIA)  
Tel. 041/434094 - Fax 041/432876 - 9.00-12.30 / 15.00-19.30 Chiuso martedì mattina

PAGAMENTI  
RATEALI



**del Radioamatore  
e dell'Elettronica**

**GONZAGA**

**(mantova)**

**28-29 marzo '98**

presso

**Padiglioni Fiera Millenaria**

**Orario continuato 8,30-18,00**

fiera **1000** naria

Per informazioni  
**FIERA MILLENARIA DI GONZAGA S.R.L.**  
via Fiera Millenaria, 13  
tel. (0376) 58098 - fax (0376) 528153

# PER CHIAMARE E FARVI CHIAMARE A COSTI PRATICAMENTE NULLI... E PER TUTTO IL TEMPO CHE VOLETE

★ PORTATA FINO A 2 Km DI DISTANZA

★ 69 CANALI

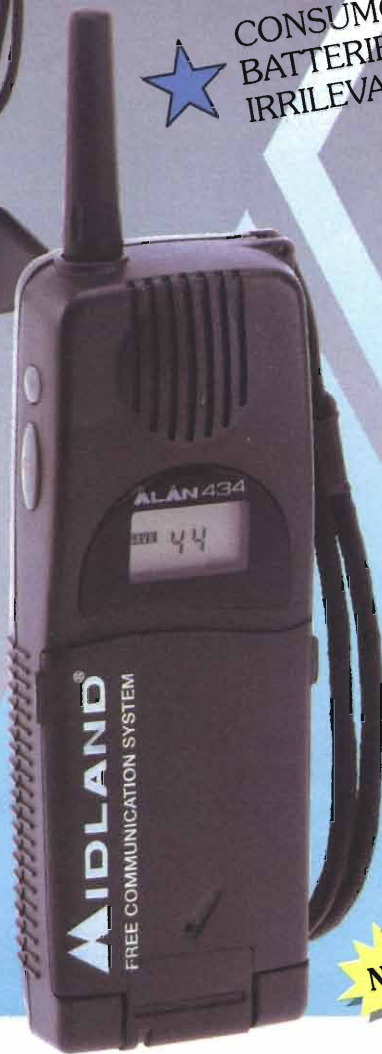
★ CONSUMO BATTERIE IRRILEVANTE

★ USO ESTREMAMENTE SEMPLICE (MOLTE FUNZIONI AUTOMATIZZATE)

★ OMOLOGATO AI PUNTI: 1-2-3-4-7 ART. 334 C.P. **8**

★ AUTORIZZAZIONE ALL'USO, MOLTO SEMPLICE

★ PER OGNI USO PROFESSIONALE O SPORTIVO E PER UN LIBERO UTILIZZO ANCHE PRIVATO



**NOVITÀ**

**ALAN 434** 433 MHz

**SPORTY** 433 MHz

CTE INTERNATIONAL

Via Roberto Sevardi, 7 • 42010 Mancasale Reggio Emilia (Italy)

• Ufficio Commerciale Italia 0522/509420 • FAX 0522/509422

• Ufficio Informazioni / Cataloghi 0522/509411

Internet EMail: cte@901.Commail: info.cte.it Site: HTTP://www.cte.it



CE

# LPT senza frontiere

LE NUOVE NORMATIVE CEPT LPT-1 CONSENTONO L'UTILIZZO DI QUESTI PICCOLISSIMI APPARATI OPERANTI SULLA GAMMA UHF CON UNA SEMPLICE DENUNCIA DI INIZIO ATTIVITÀ



**ALINCO  
DJ-S41/C**  
55 x 100 x 28MM



**YUPITERU  
JOKER CT710**  
49 x 100 x 23,5MM



**KENWOOD  
UB2-LF68**  
62 x 110 x 30MM



**ALINCO  
DJ-C4**  
56 x 94 x 10,6MM

colori: giallo o nero

**NOVITÀ**

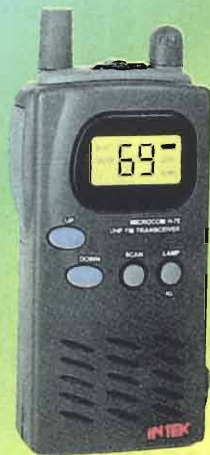
STUDIO BY  
ELECTRONICA  
FLASH



**MIDLAND  
ALAN 434**  
40 x 110 x 20MM



**ALBRECHT CTE  
SPORTY**  
58 x 80 x 25MM



**INTEK MICROCOM  
H70 CON BATT. NC**  
65 x 123 x 37MM



**EUROCOM  
E10 CON BATT. NC**  
58 x 80 x 25MM



# MIDLAND ALAN 42

## RICETRASMETTITORE CB 40 CANALI AM/FM

L'Alan 42, operante sui 40 canali della banda cittadina (CB), ha l'importante ed innovativa peculiarità di essere controllato a microprocessore. La circuiteria, completamente allo stato solido, è montata su circuiti stampati di eccellente qualità, per garantire un uso per molti anni anche nelle situazioni più gravose. L'Alan 42, controllato da sintetizzatore di frequenza (PLL), visualizza su un grande display tutte le sue funzioni. La presa esterna per il microfono parla/ascolta situata sulla parte superiore dell'apparato, facilita l'uso dei mike accessori (vox, eccetera). Di dimensioni ridotte e tecnologicamente avanzato.

NOVITÀ

CE



### IN DOTAZIONE

- Adattatore per uso in auto con presa per antenna esterna SO 239
- Caricatore da muro per pacco da 8 stili
- Pacco vuoto per n. 8 batterie ricaricabili con presa di ricarica
- Pacco vuoto per n. 6 batterie ALCALINE tipo AA
- Custodia
- Attacco a cintura
- Antenna
- Cinghia da polso



Adattatore per uso in auto con alimentazione dall'accendisigarette e con presa per antenna esterna SO

NOVITÀ

CTE INTERNATIONAL

Via Roberto Sevardi, 7 • 42010 Mancasale Reggio Emilia (Italy)

• Ufficio Commerciale Italia 0522/509420 • FAX 0522/509422

• Ufficio Informazioni / Cataloghi 0522/509411

Internet EMail: cte001@mail.itc.it - Sito HTTP: www.cte.it



# ALINCO



# DJ-X10

# SCANNER

# SENZA LIMITI

- Ricezione AM-WFM-NFM-SSB-CW da 0,1 a 2000MHz
- Channel Scope con analizzatore di spettro che permette di monitorare più di 40 canali
- Ampio display a matrice di punti illuminato
- Facilità d'uso avanzata: messaggi di aiuto, personalizzazione delle memorie, clonazione e scansione automatica delle memorie
- Capacità di memorizzazione di 1200 canali
- Eccezionale sensibilità e nitidezza d'ascolto

Distribuito da:



Reparto Radiocomunicazioni  
via P. Colletta, 37 - 20135 Milano - Tel.(02) 5794313 - Fax (02) 55181914



# ISO 9001

## UNA RAGIONE IN PIU'!

**SINCERT**

UNI EN ISO 9001 (ISO 9001)



**DNV**

Sistema Qualità Certificato

Il sistema Qualità di Sigma Antenne srl è conforme alla norma UNI EN ISO 9001 per: Progettazione e gestione assemblaggio di Antenne per Radiocomunicazioni. Distribuzione di propri prodotti e commercializzazione per conto terzi.

**SIGMA ANTENNE SRL** VIA LEOPARDI, 33 46047 S. ANTONIO MANTOVA (ITALY)

TEL. (0376) 398667 TELEFAX 0376 / 399691

E-MAIL: SIGMANT@MBOX.VOL.IT HTTP://WWW.SIGMAANTENNE.COM

# PRESSO I RIVENDITORI CTE POTETE VERIFICARE LA QUALITÀ DEI NOSTRI NUOVI MICROFONI

**ALAN**  
C T E INTERNATIONAL

**NUMBER ONE IN C.B.**

MM 52 M 57

F 24 M 151

ALAN +4 M 30

WITH SPECIAL EFFECTS

CTE INTERNATIONAL

SOLUZIONI TECNICHE D'AVANGUARDIA

**CTE INTERNATIONAL**

Via Roberto Sevardi, 7 • 42010 Mancasale Reggio Emilia (Italy)

• Ufficio Commerciale Italia 0522/509420 • FAX 0522/509422

• Ufficio Informazioni / Cataloghi 0522/509411

Internet EMail: cte001@xmail.ittc.it - Sito HTTP: www.cte.it

