

DOCUMENTS-RADIO-SERVICE

LA DOCUMENTATION DU REVENDEUR - RADIO

Office d'Éditions Professionnelles : 170, Avenue Ledru-Rollin — PARIS - 11^e

GRAMMONT 725

Date de création : Salon 1937 / 335 A
 Prix de détail en vigueur au 10-1-38
 I. 140. Mod. t. cour., type 745 : I. 200

STRICTEMENT CONFIDENTIEL. — A l'usage exclusif de MM. les Commerçants et Professionnels Radio-électriciens abonnés aux D.-R.-S. et de leurs employés. Reproduction interdite, même partielle. Ce document ne peut être ni copié, ni prêté, ni vendu sans notre autorisation expresse. Nous déclinons toute responsabilité pour les actions qui pourraient être intentées par les constructeurs en cas d'infraction, sans préjudice des dommages-intérêts que nous pourrions réclamer en raison de nos engagements.



Présentation : En coffret chêne massif ciré patiné. Cadran lumineux. Ce récepteur peut également être livré en coffret gainerie portable.

Dimensions : Haut. 36 cm.
 Larg. 45 cm.
 Prof. 20 cm.

Poids : 11 kg.

LAMPES

- 1 6A8G Oscillatrice-Modulatrice
 - 2 6K7G Amplificatrice M.F.
 - 3 6Q7G Détectrice, VCA, préamplif. B.F.
 - 4 6F6G Basse fréquence de puissance
 - 5 5Y3G Valve
- Fusible à broches 3x20mm., plomb 1,5 A.
 2 lampes de cadran 7 volts 0,3 A. claires.

Alimentation : Secteur alternatif 50 périodes. Consommation sous 110 volts 0,5 Amp. Modèle spécial pour 25 périodes (suppl. 60 fr.).
 Prises pour 110-130-220-240 volts (fusibles 4 positions).

Technique générale : Superhétérodyne.

Gammes de réception : 1^o de 19 à 55 mètres;
 2^o de 200 à 570 mètres;
 3^o de 850 à 1950 mètres.

Pick-Up : Débrancher le pick-up pour audition en radio.

H.F. : 2 circuits accordés. Bobinages à air.

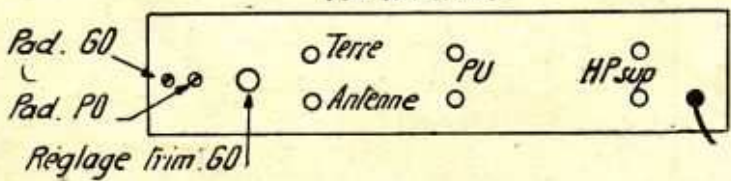
M.F. - Accord sur 472 kcys : 4 circuits accordés. Bobinages à fer blindés. Anti-fading agissant sur la lampe M.F.

B.F. : Ampli classe A. Puissance de sortie 2,6 Watts. H.P. diamètre 21 cm. Excitation 1.500 ohms. Impédance de sortie 7.000 ohms. Prise pour H.P. supplémentaire.

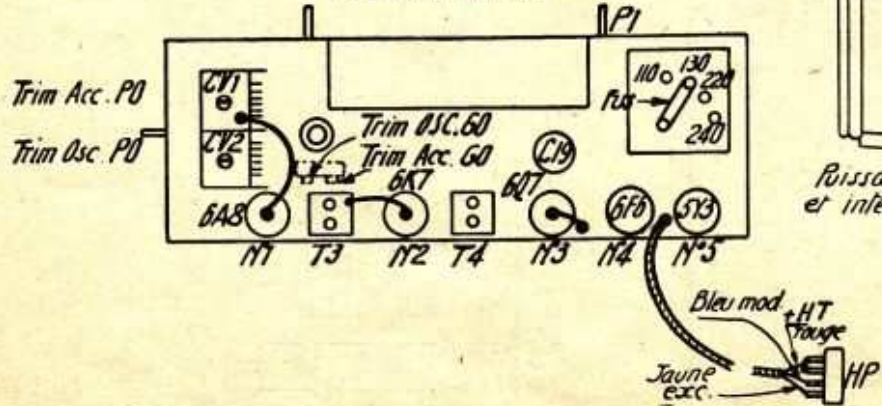
Mesure des tensions : Lampes en place. Poste branché sur secteur 110 v. A. et T. débranchées. Bouton de puissance au minimum. Tolérance des mesures + ou - 10 %. Appareil de mesures 1.000 ohms par volt. Mesures effectuées directement aux broches des lampes. Pôle négatif du voltmètre relié à la masse.

- Lampe n° 1 6A8 v. cathode: 5 v. écran: 90 v. plaque: 250
 - Lampe n° 2 6K7 v. cathode: 5 v. écran: 90 v. plaque: 250
 - Lampe n° 3 6Q7 v. cathode: 1,8 v. plaque: 100
 - Lampe n° 4 6F6 v. cathode: 14 v. écran: 250 v. plaque: 234
- H.T. totale : 250 volts (entre fil rouge H.P. et la masse).
 H.T. avant filtrage : 350 volts (entre fil jaune H.P. et la masse).
 Courant H.T. total : 60 mA (appareil de mesures en série dans l'excitat.)

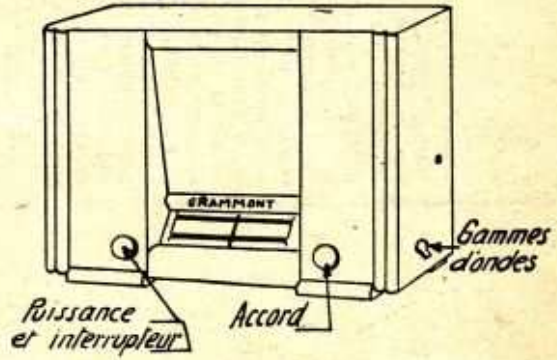
VUE ARRIERE

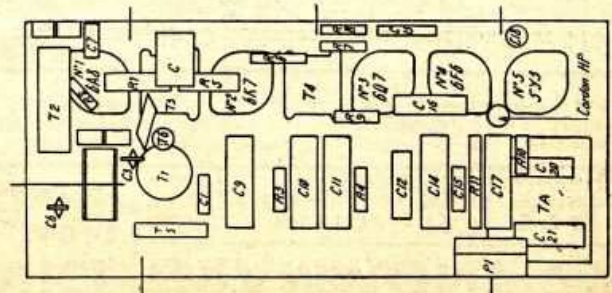
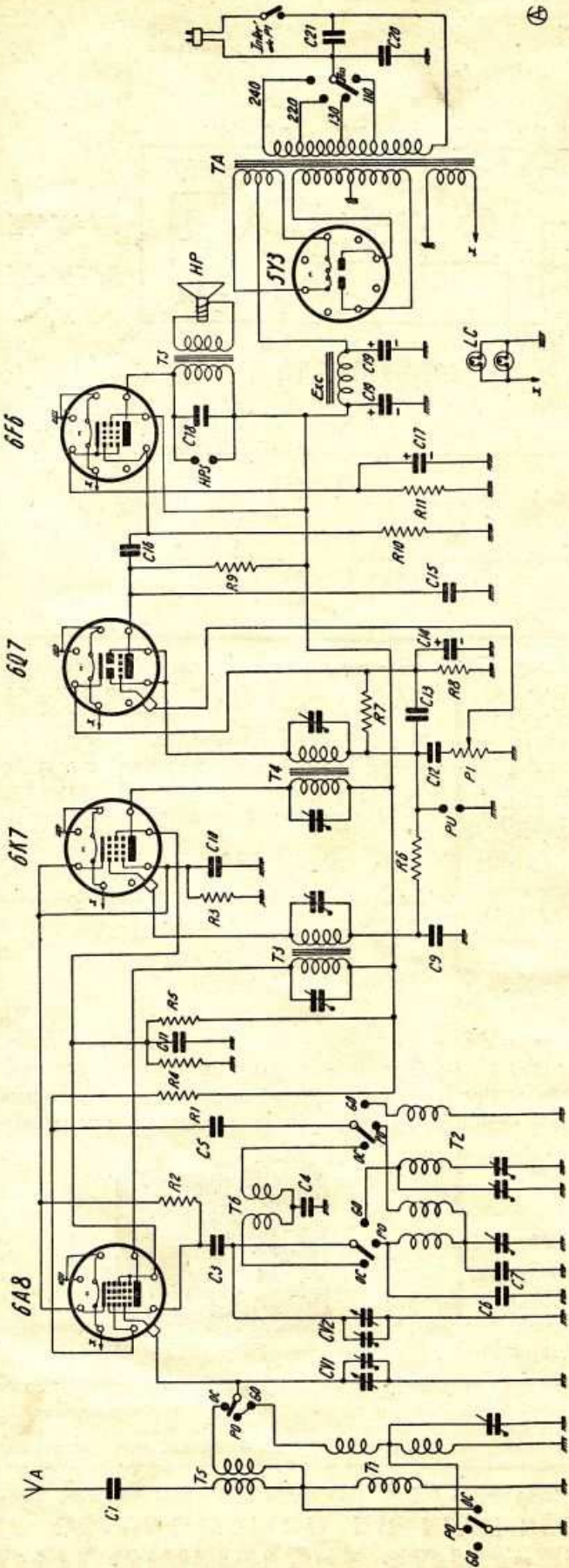


VUE SUPÉRIEURE



VUE AVANT





CONDENSATEURS

Spécification : P papier, non inductif. E électrolytique. C céramique. M mica, non inductif. Le nombre qui suit indique, en volts, la tension d'essai pour P et M, et de service pour E.

| Repère | Valeur | Spécif. | N°Code |
|--------|----------|----------|--------|
| CV1,2 | 2x460mmf | variable | 70945 |
| C 1 | 150cm | M 1.500 | 68622 |
| C 3 | 50cm | C | 70840 |
| C 4 | 2.000cm | M 1.500 | 68244 |
| C 5 | 2.000cm | M 1.500 | 68244 |
| C 6 | 20cm | C | 70841 |
| C 7 | 250cm | M 1.500 | 68247 |
| C 9 | 0,1mf | P 700 | 68257 |
| C 10 | 0,1mf | P 700 | 68257 |
| C 11 | 0,1mf | P 700 | 68257 |
| C 12 | 10.000cm | P 1.500 | 68250 |
| C 13 | 100cm | M 1.500 | 68245 |
| C 14 | 25mf | E 50 | 68263 |
| C 15 | 500cm | P 1.500 | 68259 |
| C 16 | 10.000cm | P 1.500 | 68250 |
| C 17 | 25mf | E 50 | 68263 |
| C 18 | 10.000cm | P 1.500 | 68250 |
| C 19 | 2x8mf | E 550 | 70942 |
| C 20 | 10.000cm | P 1.500 | 68250 |
| C 21 | 50.000cm | P 1.500 | 68258 |

RESISTANCES

| Repère | Valeur | Puiss. | N°Code |
|--------|------------------|----------|--------|
| R 1 | 20.000ohms | 2 watts | 68230 |
| R 2 | 50.000ohms | 1/4 watt | 70372 |
| R 3 | 400ohms | 1/4 watt | 70378 |
| R 4 | 40.000ohms | 1 watt | 68221 |
| R 5 | 20.000ohms | 2 watts | 68230 |
| R 6 | 2még | 1/4 watt | 70893 |
| R 7 | 0,5még | 1/4 watt | 70375 |
| R 8 | 2.000ohms | 1/4 watt | 70377 |
| R 9 | 0,1még | 1/2 watt | 68207 |
| R 10 | 0,5még | 1/4 watt | 70375 |
| R 11 | 350ohms | 2 watts | 70830 |
| P 1 | 1még pot. inter. | | 70106 |

MATERIEL DIVERS

| | | |
|------|------------------|-------|
| T 1 | bloc acc. PO-GO | 70948 |
| T 2 | bloc osc. PO-GO | 70951 |
| T 3 | bloc tesla | 70946 |
| T 4 | bloc MF | 70947 |
| T 5 | bloc acc. OC | 70953 |
| T 6 | bloc oscill. OC | 70955 |
| T A | combinateur | 70943 |
| H.P. | transf. aliment. | 2834 |
| L.C. | Haut-parleur | 70338 |
| | lampes cadran | 70338 |
| | Fusible | 70504 |

Alignement : Après vérification de l'accord des M.F. T3 et T4 sur 472 kcys, l'alignement des circuits H.F. peut être effectué pour les gammes PO et GO en tenant compte des renseignements suivants : l'éta-lonnage en bas de la gamme s'opère par les trimmers des condensateurs CV 1 et CV 2 pour PO sur 210 mètres et sur GO par les trimmers situés à l'intérieur du châssis et accessibles par une ouverture aménagée à l'arrière du poste. (Accord GO sur 1.300 mètres). L'alignement en haut des deux gammes PO et GO doit être réalisé à l'aide des paddings placés à l'arrière du poste respectivement pour chacune des gammes sur 550 et 1.900 mètres.