

Spannungen mit Grundig Röhrenvoltmeter gegen Chassis gemessen. Meßwerte gelten bei MWLKW(TA) ohne Signal an der Antenne

VOLTAGES MEASURED AGAINST CHASSIS WITH GRUNDIG VTM. MEASURING VALUES VALID FOR MWL(TA) WITHOUT SIGNAL ON AERIAL

TENSIONS DE SERVICE MESUREES AU CHASSIS AVEC GRUNDIG VOLTMETRE A LAMPE UNIVERSEL LES TENSIONS DE SERVICE SONT VALABLES POUR (TA) SANS SIGNAL A L'ANTENNE

Anderungen vorbehalten
ALTERATIONS RESERVED
MODIFICATIONS RESERVEES

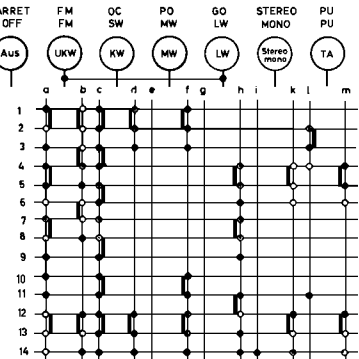
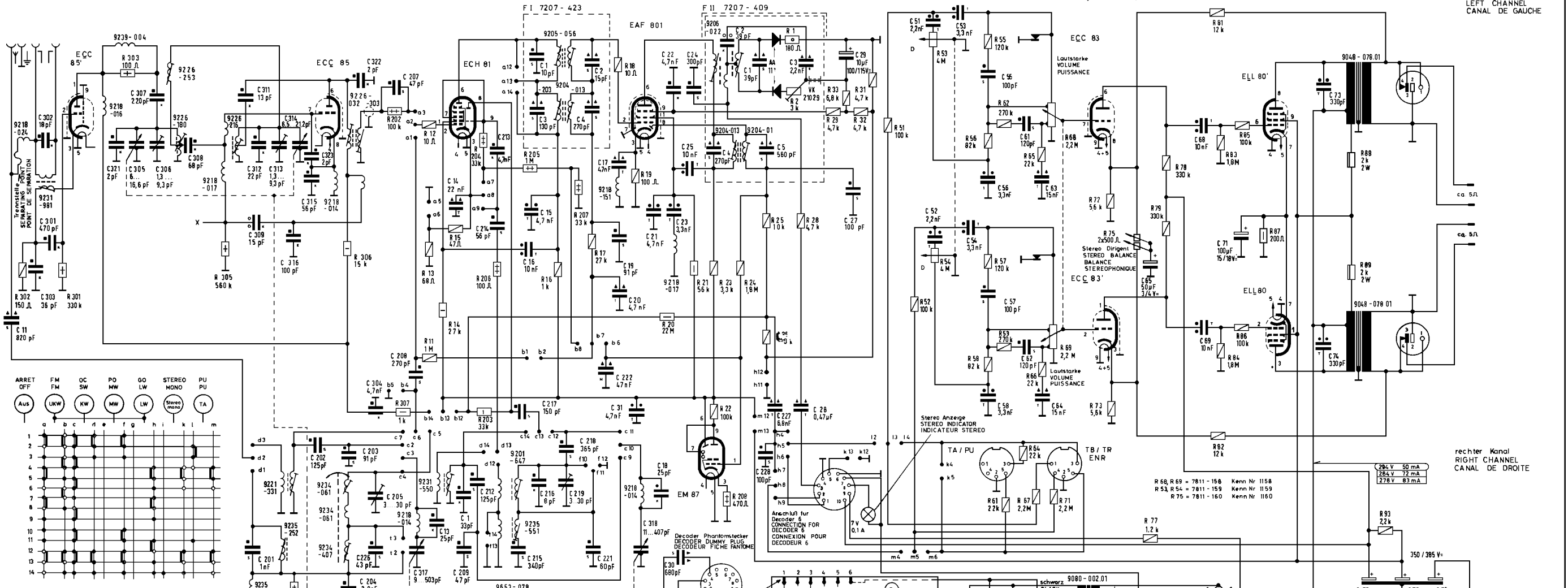
TA 1-5 Stereo rechts
2 Masse
3 Stereo links
TB 1 Aufnahme Mono
2 Aufnahme Stereo links
3 Wiedergabe Mono
4 Wiedergabe Stereo links
5 Aufnahme Stereo rechts
6 Wiedergabe Stereo rechts

PU 1-5 STEREO PLAYBACK RH CHANNEL
2 MASSE
3 STEREO PLAYBACK LH CHANNEL
TB 1 MONO RECORDING
2 STEREO RECORDING LH CHANNEL
3 MONO PLAYBACK
4 STEREO PLAYBACK LH CHANNEL
5 STEREO RECORDING RH CHANNEL
6 STEREO PLAYBACK RH CHANNEL

PU 1-5 STEREO DROITE
2 MASSE
3 STEREO GAUCHE REPRODUCTION MONO
NR 1 ENREGISTREMENT MONO ENREG STEREO GAUCHE
2 MASSE
3 REPRODUCTION MONO REPROD STEREO GAUCHE
4 ENREGISTREMENT STEREO DROITE
5 REPRODUCTION STEREO DROITE

linker Kanal
LEFT CHANNEL
CANAL DE GAUCHE

rechter Kanal
RIGHT CHANNEL
CANAL DE DROITE



gez. Stellung Gerät „Aus“
SHOWN IN „OFF“ POSITION
MONTRE EN POS. „ARRET“

Schaltrichtung
SWITCHING DIRECTION
DIRECTION DE COMMUTATION

Ansicht von oben
TOP VIEW
VUE DE DESSUS

- o Kontakt erscheint unten
CONTACT AT BOTTOM OF BLOCK
CONTACT EN BAS
- Kontakt erscheint oben
CONTACT AT TOP OF BLOCK
CONTACT EN HAUT
- Kontakt erscheint oben und unten
CONTACT AT TOP AND BOTTOM OF BLOCK
CONTACT EN HAUT ET EN BAS

Wellenbereiche
FREQUENCY RANGES
FRANQUES D'ONDES

LW GO 145 ... 350 kHz, kc
MW PO 510 ... 1620 kHz, kc
KW, SW, OC 585 ... 7.5 MHz, Mc
UKW, FM 87 ... 104 MHz, Mc

FM-Spulensatz, COIL SET, BLOC BOBINAGE
7435-081 ZF, IF = 10,7 MHz, Mc

AM-Spulensatz, COIL SET, BLOC BOBINAGE
7417-106 ZF, IF = 460 kHz, kc

1,2-Netzgang 110 240V-
MAINS INPUT
ENTREE SECTEUR

3,4-Netz Ausgang 110 240V-
1,5A max
MAINS OUTPUT
SORTIE SECTEUR

5,6-Anschluß für PW 110V-7W max
MAINS CONNECTION FOR RP
CONNEXION SECTEUR POUR RP

Netzspannungswähler, gez. Stellung 220V-
VOLTAGE SELECTOR DRAWN POSITION 220V-
MARQUEE 220V-
Netz Aufnahme 55W
CONSUMPTION =

Sicherungen FUSES RATINGS/FUSIBLES
110/120V- 0,8A Träge SLOW BLOW/INERTE
220/240V- 0,4A

KT Kondensatoren
Keramik CERAMIC
Kondensatoren
Keramik CERAMIQUE

KS Kondensatoren
MKT Kondensator

Drhtwiderstand
WIRE WOUND RESISTOR
RESISTANCE BOBINEE

C: 11, 301, 302, 303, 305, 321, 306, 307, 308, 201, 309, 313, 311, 312, 316, 315, 202, 204, 226, 207, 306, 307, 202, 12, 13, 14, 15, 11, 203, 204, 205, 206, 15, 207, 17, 18, 19, 20, 30, 21, 22, 23, 208, 24, 25, 26, 26, 29, 33, 31, 32, 51, 52, 53, 54, 55, 56, 57, 58, 61, 62, 63, 64, 65, 66, 67, 68, 69, 71, 72, 73, 74, 75, 77, 78, 79, 81, 82, 83, 84, 85, 86, 87, 88, 89, 93	F I: 1, 3, 2, 4	F II: 4, 2, 1, 5, 3
---	-----------------	---------------------

ZF-Sperrfilter IF-TRAP FILTRE-FI 7219-456	KW-Vorkreis SW-INPUT CIRCUIT CIRCUIT D'ENTREE-OC 7219-577	KW-Oszillator SW-OSCILLATOR OSZILLATEUR-OC 7219-606	MW-Oszillator MW-OSCILLATOR OSCILLATEUR-PU 7219-579
HF-Drossel RF-CHOKER SELF-HF 7219-457		LW-Oszillator LW-OSCILLATOR OSZILLATEUR-GO 7219-580	

GRUNDIG WERKE GMBH FURTH (BAY.)
Grundschaltbild CS 200

(19-8040-1001/62)

Mandello e/St Mandello e/GB
Como e/St Como e/GB