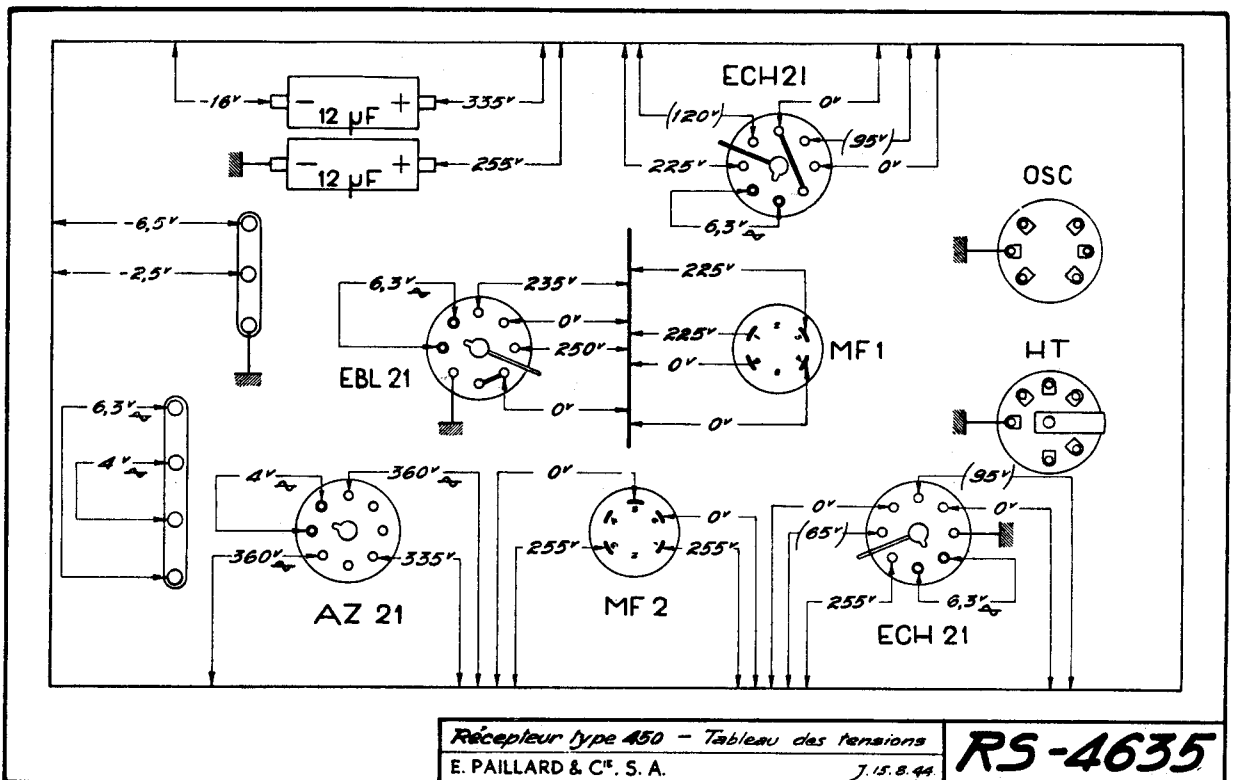
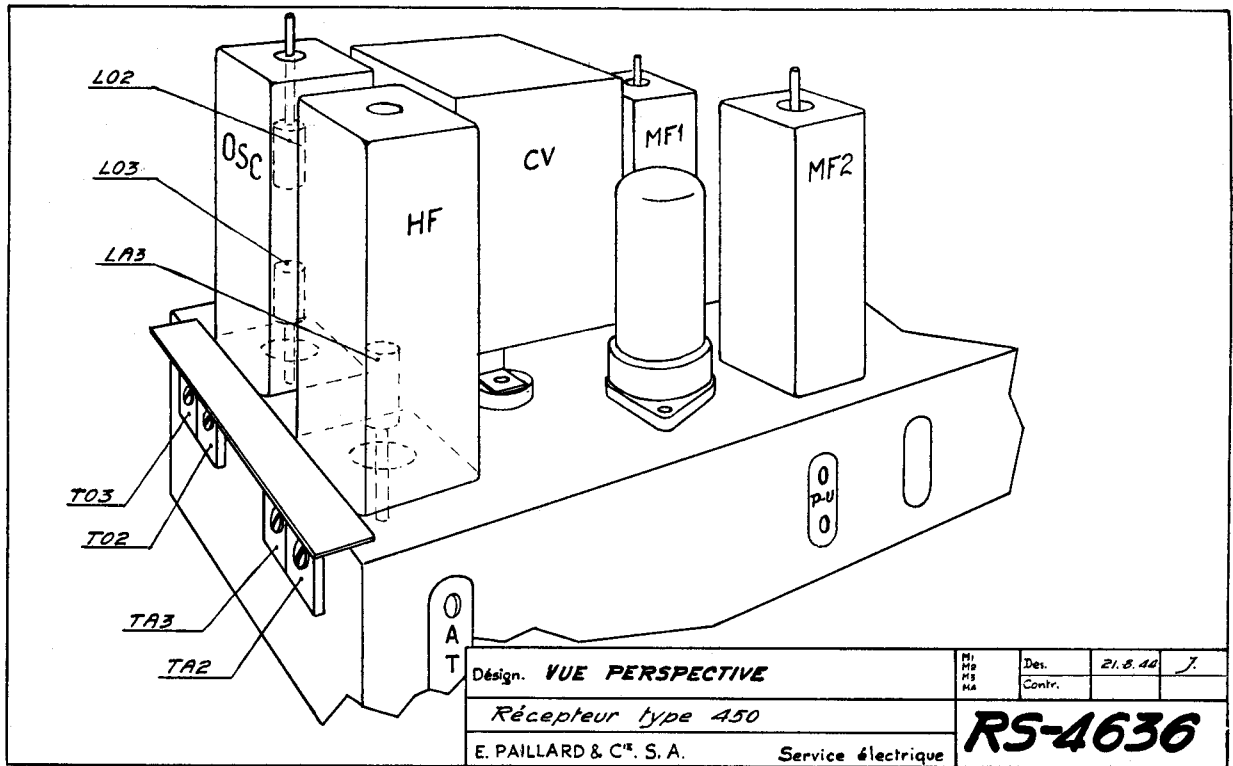
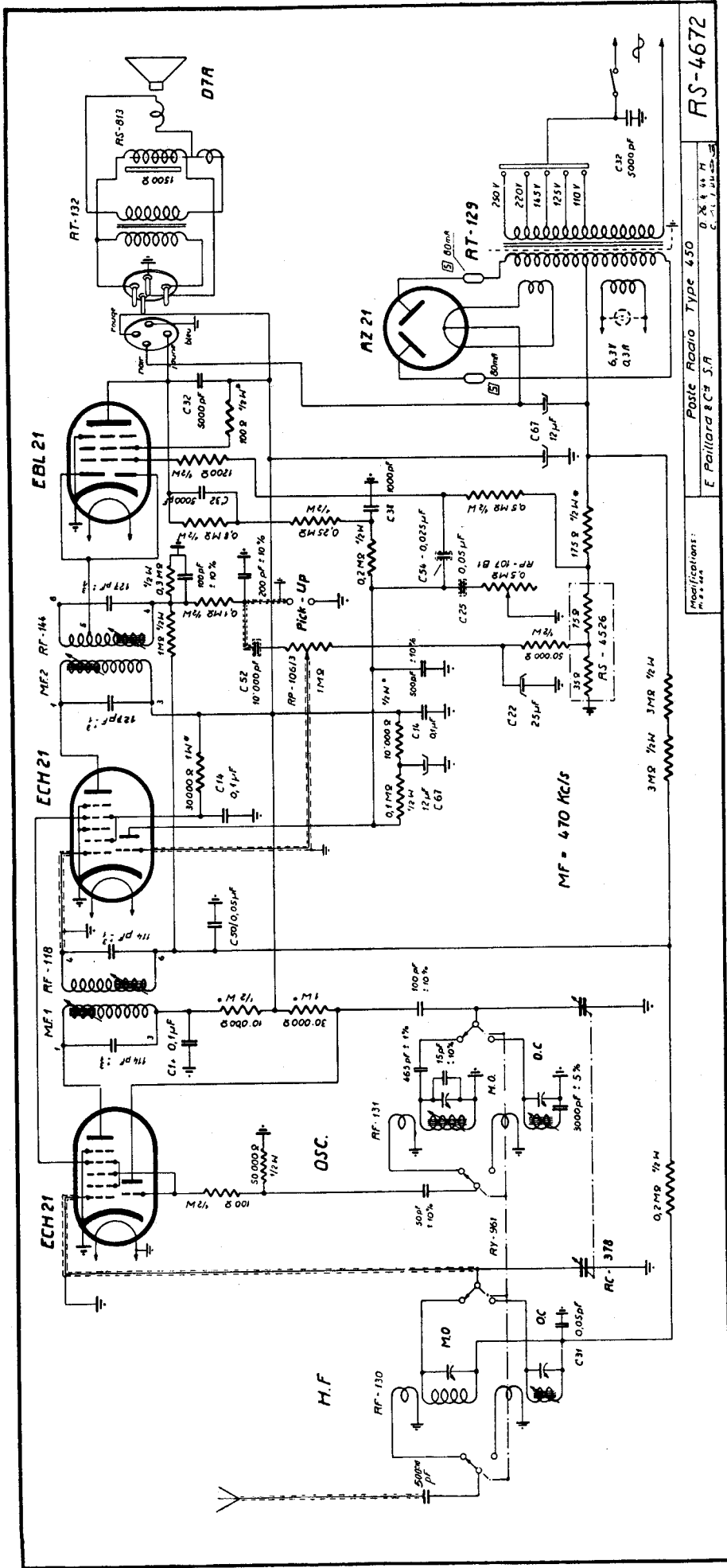


450

Dimensions: Mod. 450: 466 x 197 x 231 mm.
 Mod. 450 G: 510 x 390 x 367 mm.

Poids: Mod. 450: 8,900 kg.
 Mod. 450 G: 18,900 kg.





Modifications:
 M. 2. 4. 5.
 E. Paillard & Co S.A.
 Paste Radio Type 450
 0 28 9 33 H
 C. 21. 1. 202-55

RS-4672

Modèle 450

- Jeu des lampes: ECH 21, ECH 21, EBL 21, AZ 21
- Moyenne fréquence: 470 kHz
- Pot. de volume: 1 MΩ, log, longueur de l'axe 65 mm.
- Tonalité: 0,5 MΩ, log, longueur de l'axe 24 mm.
- Lampes de cadran: 6,3 V, 0,3 A, cylindrique
- Fusibles: 2 pièces de 80 mA, 6 x 30 mm, pointé
- Haut-parleur: D7A, à aimant électromagnétique, Ø 20 cm.
- Transformateur de sortie: RT — 132

- Ondes courtes: 16,5—51 m.
- Ondes moyennes: 190—585 m.
- Sensibilité: Ondes courtes 15 μV
Ondes moyennes 6 μV
- Consommation: 51 W
- Circuits accordés: 6
- Puissance modulée: 2 watts, sans distortion.

