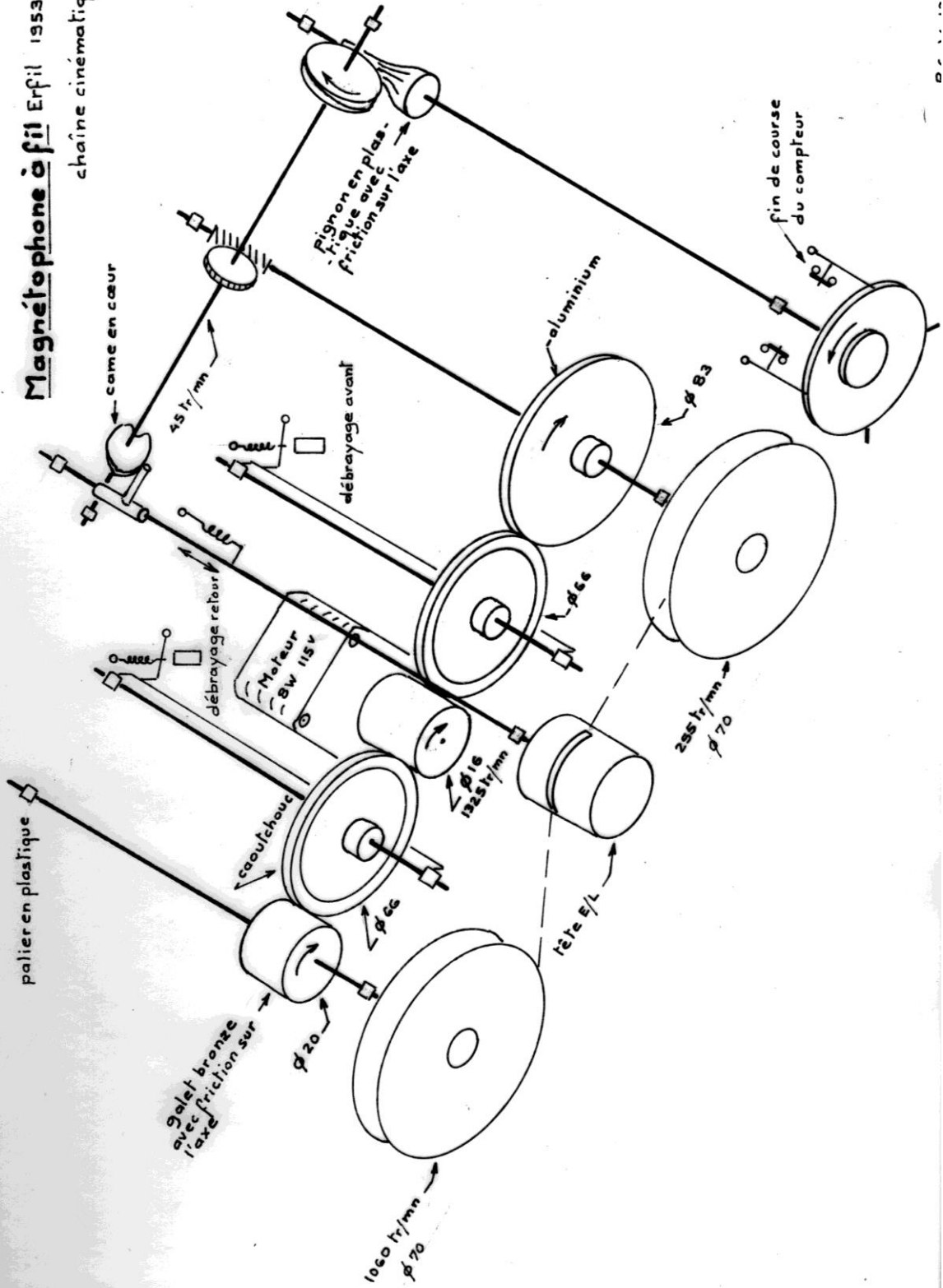
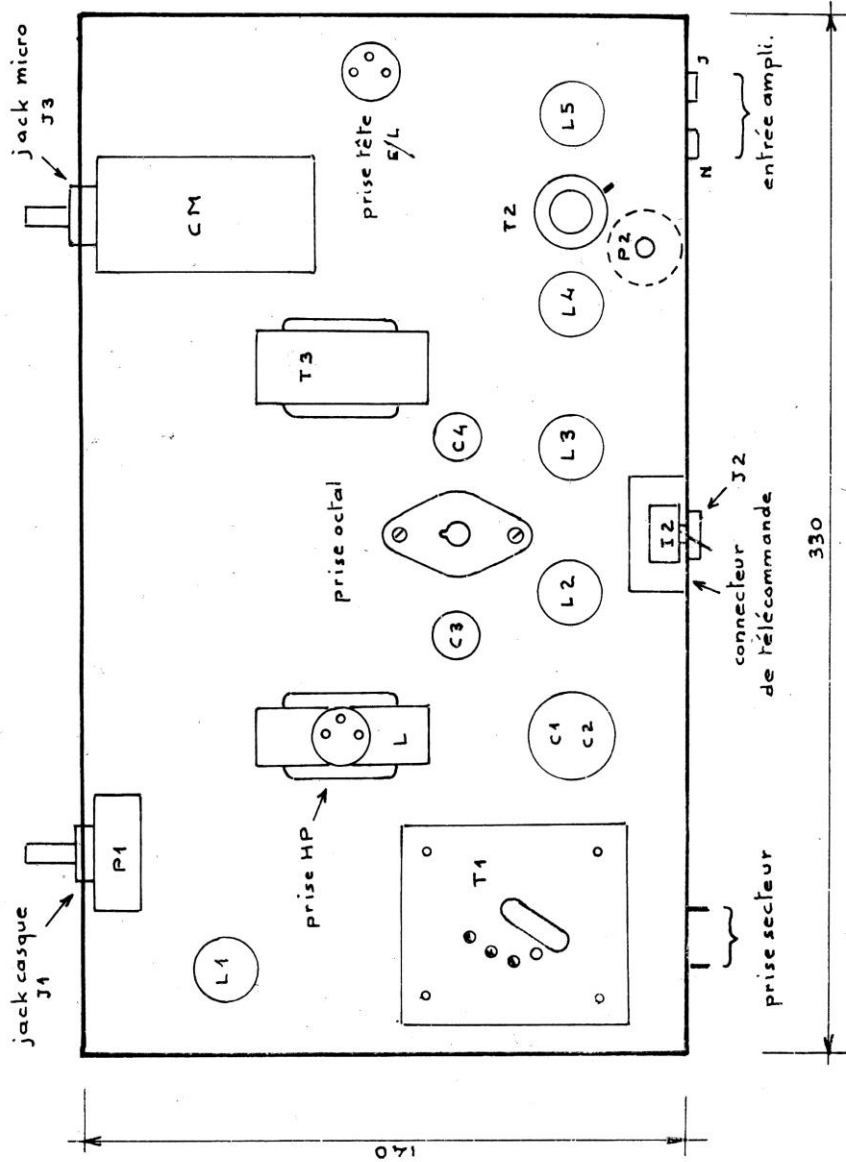


Magnétophone à fil Erfil 1953

chaîne cinématique

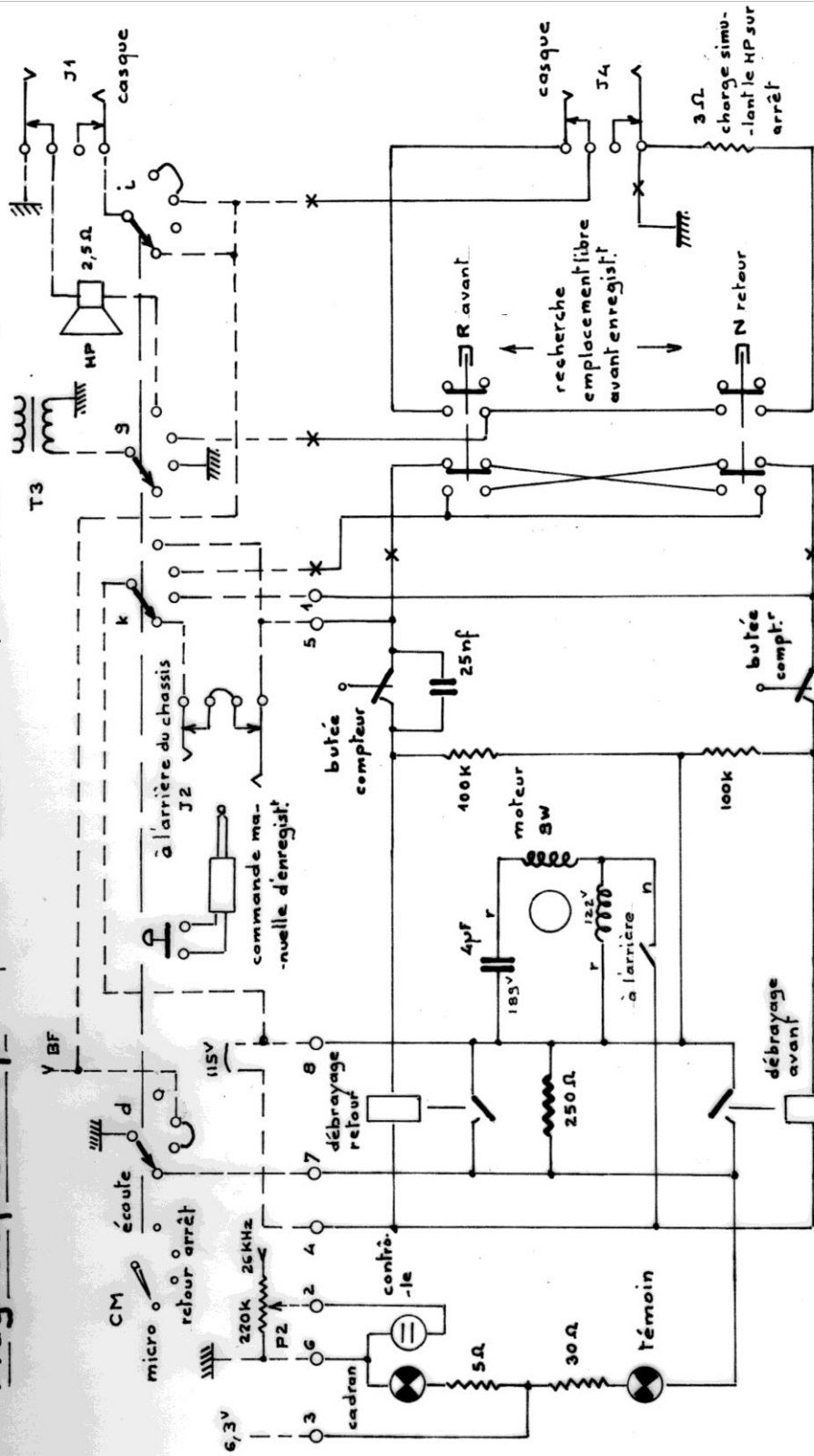


Chassis du magnétophone Erpil TC1



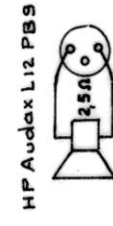
Magnétophone à fil

Erfil Tc1 schéma de la partie électromécanique 1953



- O : connecteur octal
- X : connecteur rectang.

- écouteur 1,5kΩ
- tête E/L PMF EL730
- micro Ronette DX12
- casque 2,5Ω



Magnétophone à cassette (φ 10mm) Erfil TC1 schéma du chassis n° 576 1953

