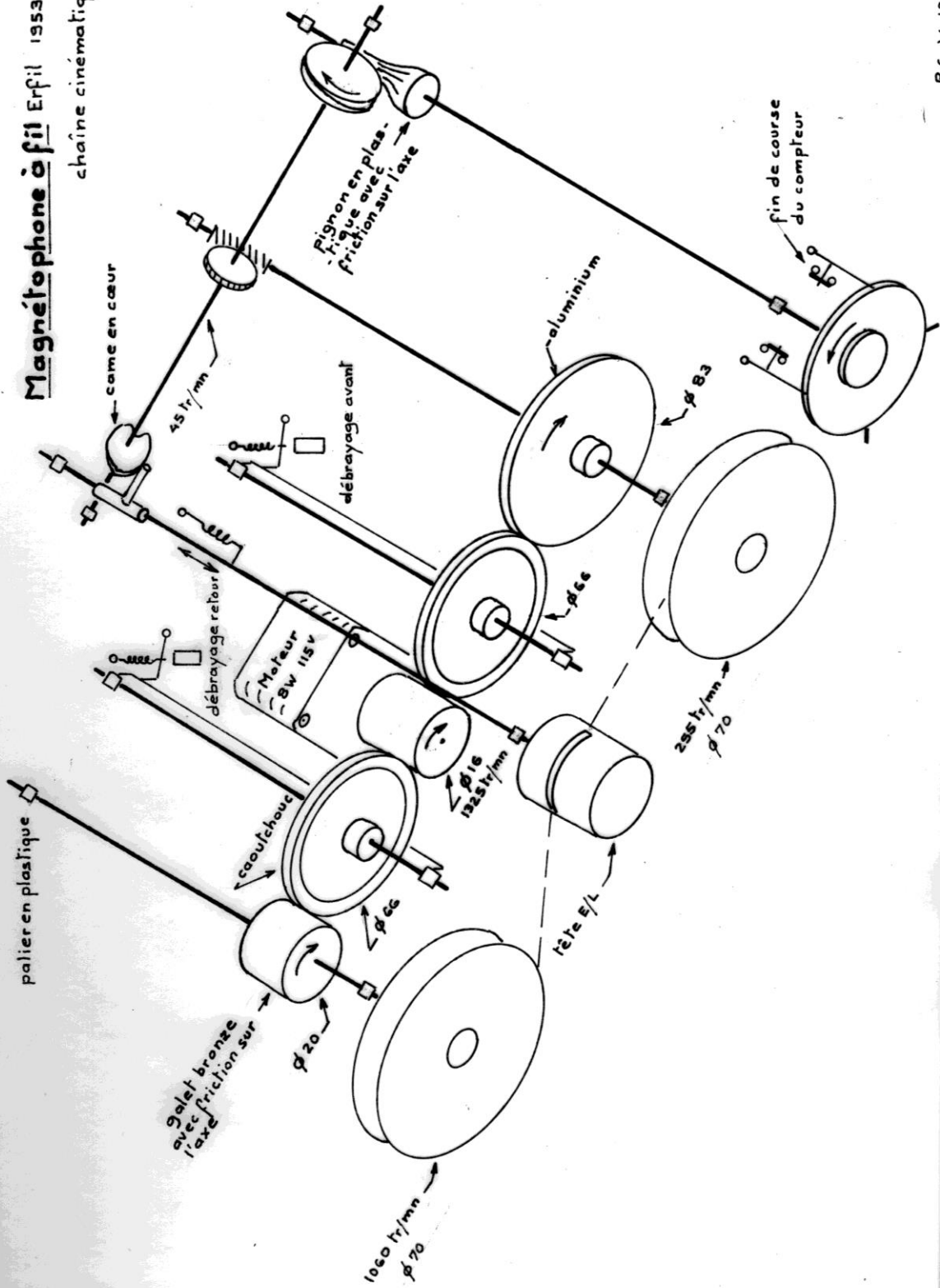
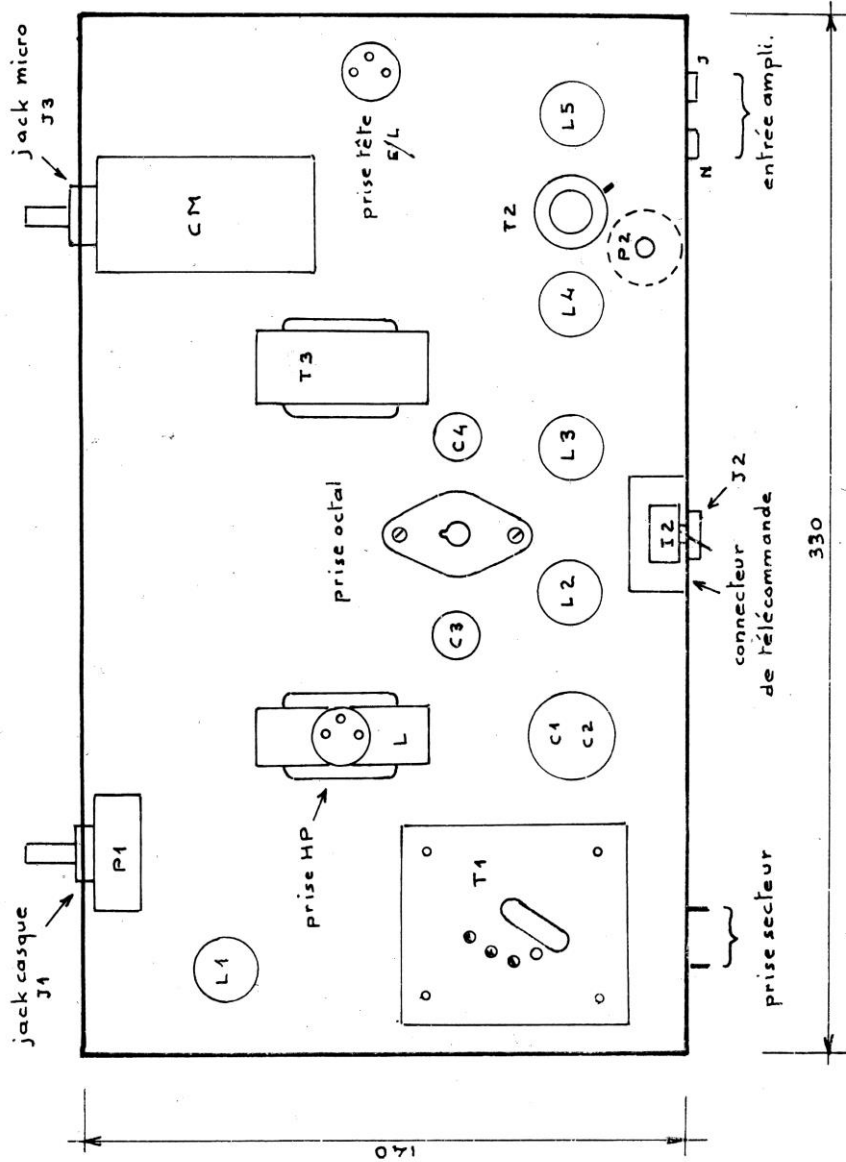


Magnétophone à fil Erfil 1953

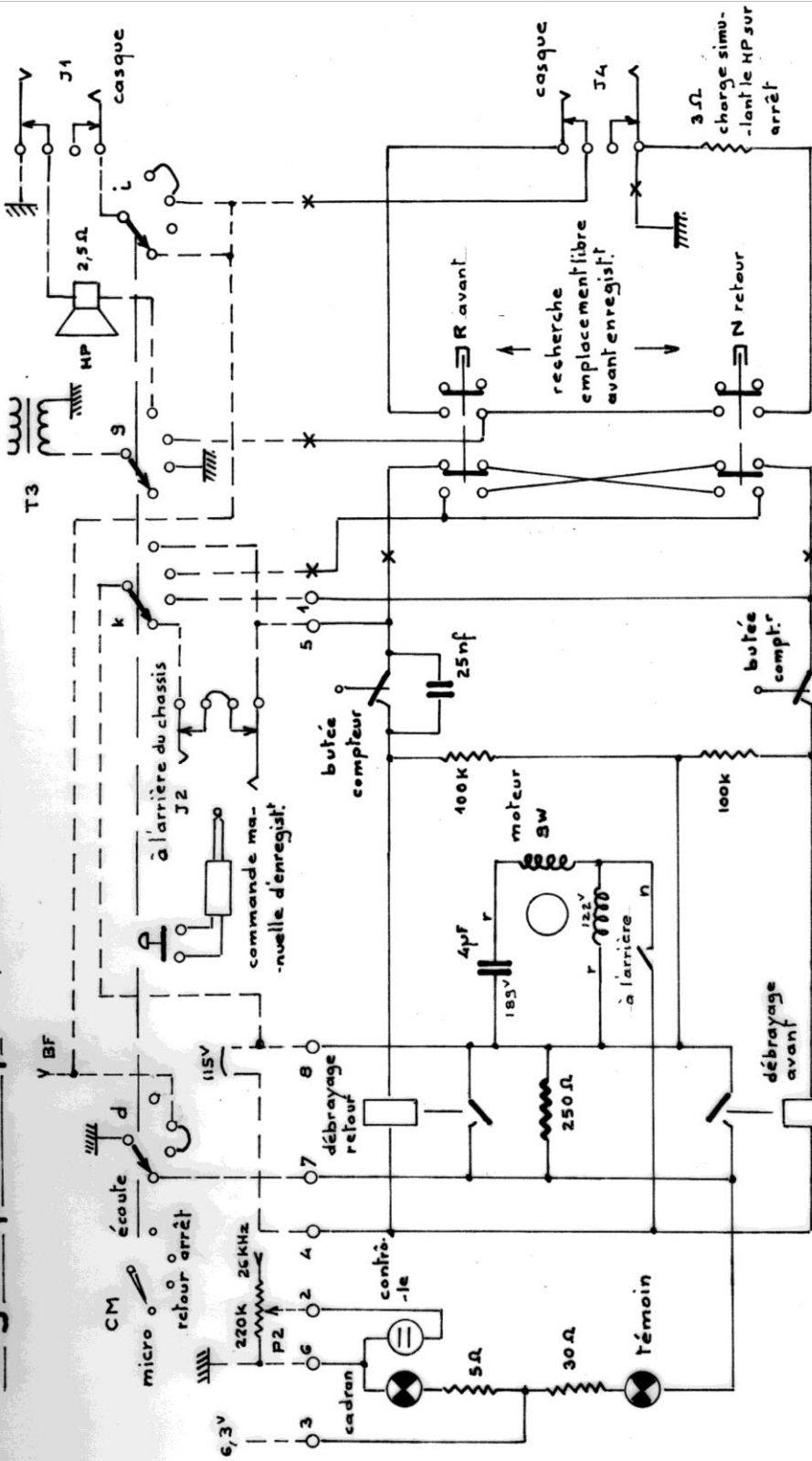
chaîne cinématique



Chassis du magnétophone Erpil TC1

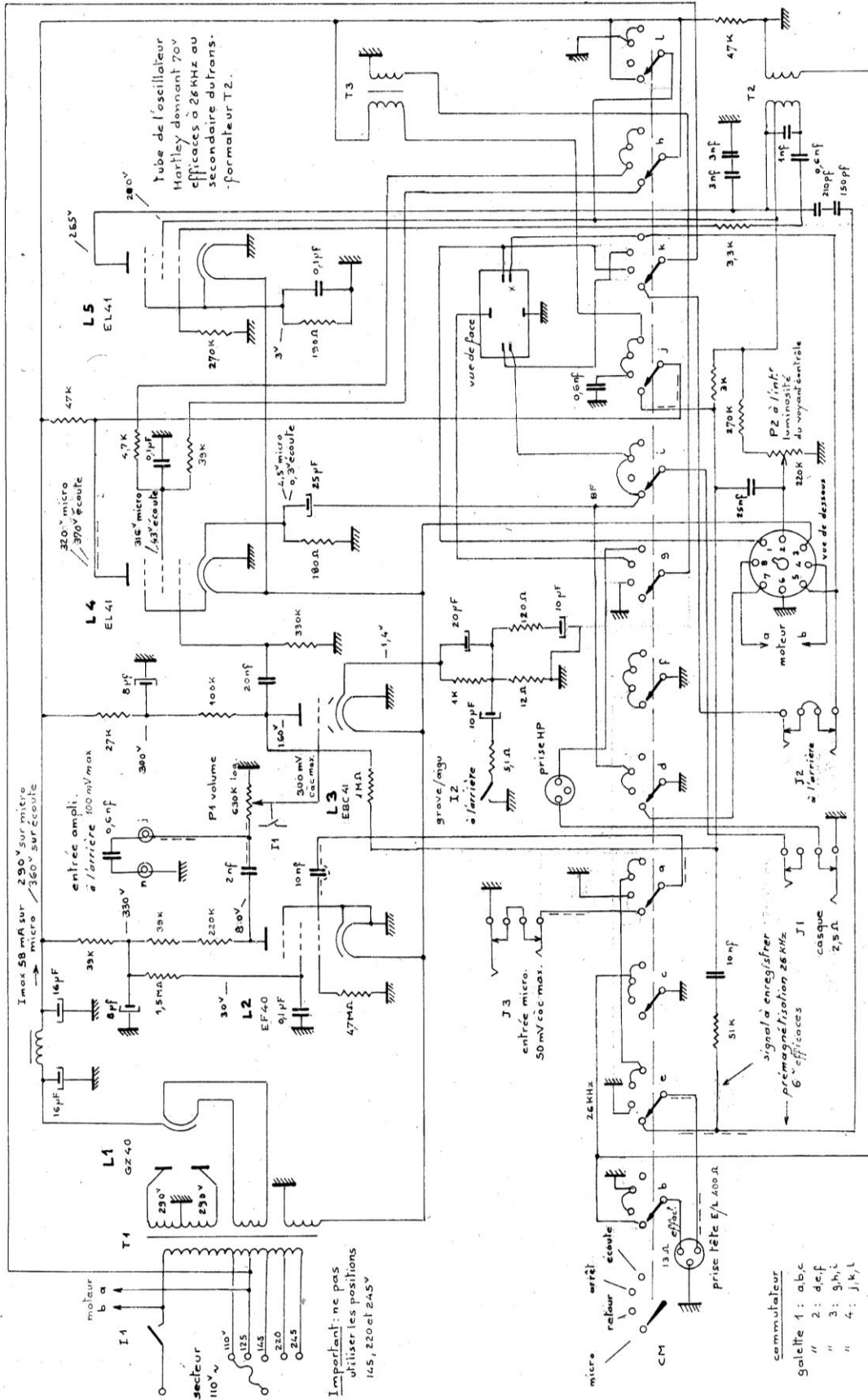


Magnétophone à fil Erfil Tc1 schéma de la partie électromécanique 1953



- O : connecteur octal
- X : connecteur rectang.
- écouteur 1,5kΩ
- tête E/L PMF EL730
- micro Ronette DX12
- casque 2,5Ω
- HP Audax L12 PBS

Magnétophone à fi (φ_{10mm}) Erf:1tc1 schéma du chassis n° 576 1953



Tube de l'oscillateur Hartley donnant 20v efficaces à 26KHz au secondaire du transformateur T2.

Important: ne pas utiliser les positions 145, 220 et 245V

- commutateur
- galette 1: abc
- " " 2: def
- " " 3: ghi
- " " 4: jkl