

DENVER DAB-27 PLUS BEDIENUNGSANLEITUNG



DAB/DAB+ Digitalradio

DENVER DAB-27 PLUS ist ein DAB- und UKW-Radio mit Alarmfunktion. Die Uhrzeit wird bei ausgeschaltetem Gerät nicht angezeigt.

Inhalt (German)

Bedienelemente und Funktionen	1
Bedienelemente und Funktionen	2
DAB-Modus	3-4
UKW-Modus	4-5
System	5
Weckalarm einstellen	6
Automatische Ausschaltzeit einstellen	6
WEEE	7

Indhold (Dansk)

Præsentation af knapper	8
Præsentation af knapper	9
DAB-TILSTAND	10-11
FM-TILSTAND	11-12
Systembetjening	12
Indstille alarmen	13
WEEE	14



Sommaire *(French)*

Présentation des touches	15
Présentation des touches	16
MODE RADIO NUMÉRIQUE DAB	17-18
MODE FM	18-19
Fonctions système	20
Réglage de la fonction réveil	20
WEEE	21

Contenuti *(Italian)*

Introduzione ai tasti	22
Introduzione ai tasti	23
MODALITÀ DAB	24-25
MODALITÀ FM	25-26
Utilizzo del sistema	27
Impostare la sveglia	27
WEEE	28

Innehållsförteckning Svenska (Swedish)

Introduktion knappar 1	29
Introduktion knappar 1	30
DAB-LÄGE	31-32
FM-LÄGE	32-33
Systemanvändning	34
Inställning av larmet	34
WEEE	35

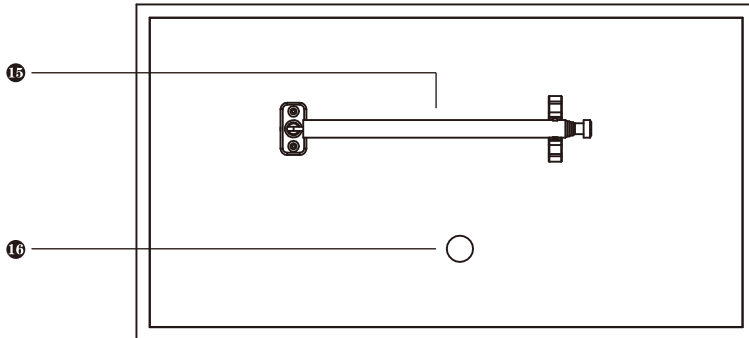
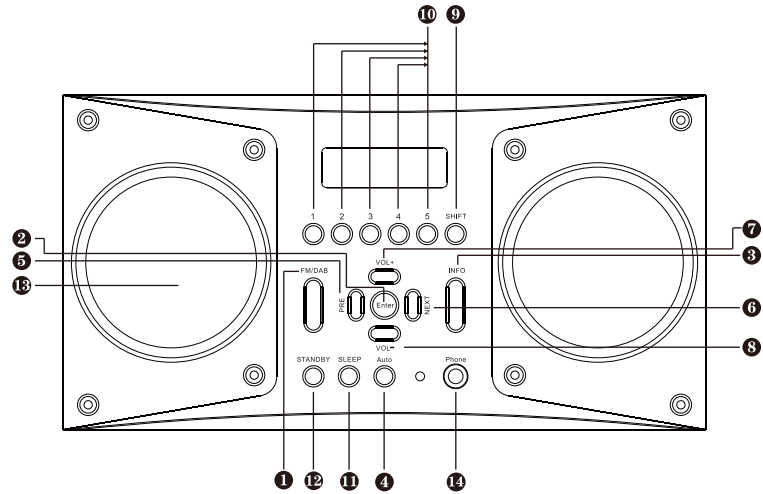
Contents (English)

Button introduction	36
Button introduction	37
DAB MODE	38-39
FM MODE	39-40
System operation	41
Setting the Alarm	41
WEEE	42



Bedienelemente und Funktionen

- ❶ **DAB/FM**
Umschalter für DAB/UKW-Modus
- ❷ **ENTER**
Systemmenü aufrufen (ENTER 3 Sekunden gedrückt halten) und Funktion wählen
- ❸ **INFO**
Softwareversion anzeigen (INFO 3 Sekunden gedrückt halten) und Senderspeicher überprüfen
- ❹ **AUTO**
Automatische Sendersuche
- ❺ **PRE**
Abwärts / im Menü zurück
- ❻ **NEXT**
Aufwärts / im Menü vorwärts
- ❼ **VOL+**
Lautstärke erhöhen
- ❽ **VOL-**
Lautstärke verringern



Bedienelemente und Funktionen

④ SHIFT

Umschalter für Tasten <1>, <2>, <3>, <4> und <5>: Drücken Sie <SHIFT>, dann halten Sie eine der Tasten <1>, <2>, <3>, <4> oder <5> gedrückt, um die Senderspeicher <6>, <7>, <8>, <9> und <10> aufzurufen

⑩ <1>, <2>, <3>, <4> <5>

Senderspeicher

⑪ SLEEP

Automatische Ausschaltzeit einstellen, im Stand-by-Modus mit kurzem Tastendruck Weckalarm überprüfen, zum Einstellen des Weckalarms Taste gedrückt halten

⑫ STANDBY

Gerät ein- und ausschalten

⑬ LAUTSPRECHER

⑭ KOPFHÖRERBUCHSE

⑮ UKW-ANTENNE

⑯ NETZTEILEINGANG

Standby: Drücken Sie STANDBY, um den DAB-Modus aufzurufen. Das Radio sucht nach DAB-Sendern. Alle aufgefundenen DAB-Sender werden gespeichert. Nach Beendigung der Sendersuche wird der erste DAB-Sender wiedergegeben. Drücken Sie STANDBY, um das Radio auszuschalten. Beim Einschalten aus dem Stand-by-Modus wird der zuletzt gehörte Sender eingestellt.

DAB-Modus

- Schließen Sie das Netzteil an und schalten Sie das Gerät ein. Im Display wird „Welcome to Digital Radio“ angezeigt und das Gerät ist betriebsbereit.
- Beim ersten Einschalten des Geräts begibt sich das System in den DAB-Modus und eine automatische SCHNELLSUCHE wird durchgeführt. Im Display wird „AUTOTUNE FULL SCAN“ angezeigt und eine Schnellsuche nach europäischen DAB-Sendern wird durchgeführt.
- Suchfortschritt, Sender und Signalstärke werden im Display angezeigt.
- Nach Beendigung der Sendersuche wird der erste DAB-Sender wiedergegeben. Drücken Sie NEXT oder PRE, um den vorherigen oder nächsten Sender einzustellen. Drücken Sie ENTER zur Bestätigung oder warten Sie 2 Sekunden ab, um einen Sender im Speicher abzulegen.
- Drücken Sie VOL+ oder VOL-, um die Lautstärke einzustellen.
- DAB-Programminformationen: Drücken Sie im DAB-Modus INFO zur Anzeige von Laufschrift, Programmtyp, Sendernamen, Frequenz und Uhrzeit, die über den Sender eingestellt wird.
- Senderspeicher belegen: Während der DAB-Wiedergabe halten Sie <1>, <2>, <3>, <4> oder <5> gedrückt, um die Senderspeicher 1 bis 5 mit dem jeweils wiedergegebenen Sender zu belegen. Für die Senderspeicher 6 bis 10 drücken Sie zunächst SHIFT zur Anzeige von „Preset 6-10“, dann halten Sie <1>, <2>, <3>, <4> oder <5> gedrückt, um diese Senderspeicher zu belegen. Insgesamt stehen Ihnen somit 10 Senderspeicher zur Verfügung.
- Sollen alle DAB-Sender gespeichert werden, so halten Sie AUTO für 3 Sekunden im DAB-Modus gedrückt. Im Display wird „AUTOTUNE FULL SCAN“ angezeigt und eine vollständige Sendersuche wird durchgeführt.

DAB-Modus

- Sie können Sender ebenfalls manuell einstellen, hierzu sollten Sie jedoch das Multiplex des gewünschten Senders kennen. Halten Sie ENTER für 3 Sekunden gedrückt, zunächst wird „MANUAL TUNE“ und dann das Multiplex angezeigt, beispielsweise 11B 218.64 MHz. Drücken Sie NEXT oder PRE, um das Multiplex einzustellen. Nach dem Einstellen des Multiplex werden automatisch alle Sender in diesem Multiplex gesucht. Der Sendername wird auf der zweiten Displayzeile angezeigt. Das erste aufgefundene Programm wird automatisch wiedergegeben. Zum Umschalten zu einem anderen Programm drücken Sie ENTER zum Aufrufen der Senderliste und drücken Sie NEXT oder PRE, um den gewünschten Sender einzustellen.
- Wurde kein Sender aufgefunden, so wird „NO SIGNAL“ angezeigt.

Kopfhörer

Sie können an Ihrem DAB-Radio Kopfhörer (nicht mitgeliefert) anschließen. Die Kopfhörerbuchse befindet sich auf der Frontblende des Radios. Die Lautsprecher werden automatisch stummgeschaltet. Ihre Kopfhörer müssen eine Impedanz von 32 Ohm haben und das Anschlusskabel muss mit einem 3,5 mm Stereo-Klinkenstecker ausgestattet sein.

UKW-Modus

- Im DAB-Modus drücken Sie DAB/FM, um in den UKW-Modus umzuschalten.
- Im UKW-Modus drücken Sie AUTO, um die automatische Sendersuche zu starten. Wird eine Frequenz mit einem starken Signal gefunden, so wird die Sendersuche unterbrochen und der Sender wird automatisch wiedergegeben. Zum Weitersuchen vorwärts drücken Sie zunächst NEXT und dann SCAN. Zum Weitersuchen rückwärts drücken Sie zunächst PRE und dann SCAN.

UKW-Modus

- Strahlt der Sender RDS-Informationen aus, so werden diese auf dem Gerät angezeigt. Alternativ drücken Sie INFO, um die RDS-Informationen und die Laufschrift aufzurufen.
- Es stehen wie im DAB-Modus insgesamt 10 Senderspeicher zur Verfügung.
- Im UKW-Modus drücken Sie ENTER zum Aufrufen der AUDIO-Einstellungen, dann drücken Sie erneut ENTER zur Auswahl von AUTO ST/MONO oder MONO.
- Im UKW-Modus halten Sie ENTER zum Aufrufen der Empfindlichkeitseinstellungen gedrückt, dann drücken Sie PRE oder NEXT, um die Empfindlichkeit einzustellen. Drücken Sie ENTER zur Bestätigung oder warten Sie einfach 5 Sekunden ab.

System

- Halten Sie im DAB- oder UKW-Modus INFO für 3 Sekunden gedrückt, um die Softwareversion des Geräts anzuzeigen und drücken Sie INFO erneut, um die Funktion zu verlassen.
- Halten Sie im DAB- oder UKW-Modus DAB/FM gedrückt, um das System zurückzustellen. Halten Sie DAB/FM für 3 Sekunden gedrückt, „PRESS ENTER KEY TO RESET“ wird angezeigt. Drücken Sie ENTER, damit wird „SYSTEM RESET“ angezeigt und das System wird zu den Werkseinstellungen zurückgestellt. Nach der Rückstellung führt das Gerät im DAB-Modus eine vollständige Sendersuche durch.
- Bei Batteriebetrieb schaltet sich nach 40 Sekunden die Hintergrundbeleuchtung zum Energiesparen aus. Mit beliebigem Tastendruck schalten Sie die Hintergrundbeleuchtung wieder ein. Bei eingeschalteter Hintergrundbeleuchtung bedienen Sie das System wie normal.

Weckalarm einstellen

Das Gerät hat einen Alarmmodus.

Bitte beachten!

Der Alarm kann nur im Stand-by-Modus eingestellt werden. Halten Sie SLEEP gedrückt, Alarm „ON“ oder „OFF“ sowie die Uhrzeit blinken im Display.

- Drücken Sie PRE oder NEXT zur Auswahl und bestätigen Sie mit ENTER, dass der Weckalarm eingeschaltet werden soll. Drücken Sie PRE oder NEXT, um die Stunden und Minuten einzustellen, dann drücken Sie ENTER zur Bestätigung der Weckzeit.
- Drücken Sie PRE oder NEXT, um den Alarmmodus auf FM (UKW) oder DAB einzustellen. Drücken Sie ENTER, um den Alarmmodus zu bestätigen.

Automatische Ausschaltzeit einstellen

Drücken Sie während des Betriebs SLEEP, um den Sleptimer aufzurufen. Drücken Sie PRE oder NEXT, um die Stunden und Minuten einzustellen, dann drücken Sie ENTER zur Bestätigung. Die Ausschaltzeit wird im Display angezeigt. Das Display schaltet in den Stand-by-Modus zurück, nachdem die automatische Ausschaltzeit eingestellt wurde.

Vorschriften zum Umweltschutz

Elektrische und elektronische Geräte enthalten Materialien, Komponenten und Substanzen, welche für Sie und Ihre Umwelt schädlich sein können, sofern die Abfallmaterialien (entsorgte elektrische und elektronische Altgeräte) nicht korrekt gehandhabt werden.

Elektrische und elektronische Geräte sind mit der durchgestrichenen Mülltonne, wie unten abgebildet, kenntlich gemacht. Dieses Symbol bedeutet, dass elektrische und elektronische Altgeräte nicht mit dem Hausmüll entsorgt werden dürfen, sie müssen separat entsorgt werden.

Städte und Gemeinden haben Sammelstellen eingerichtet, an denen elektrische und elektronische Altgeräte kostenfrei zum Recycling abgegeben werden können, alternativ erfolgt auch Abholung. Weitere Informationen erhalten Sie bei der Umweltbehörde Ihrer Gemeinde.



**ALLE RECHTE VORBEHALTEN
URHEBERRECHTE DENVER ELECTRONICS A/S**



WWW.DENVER-ELECTRONICS.COM
www.facebook.com/denverelectronics

