

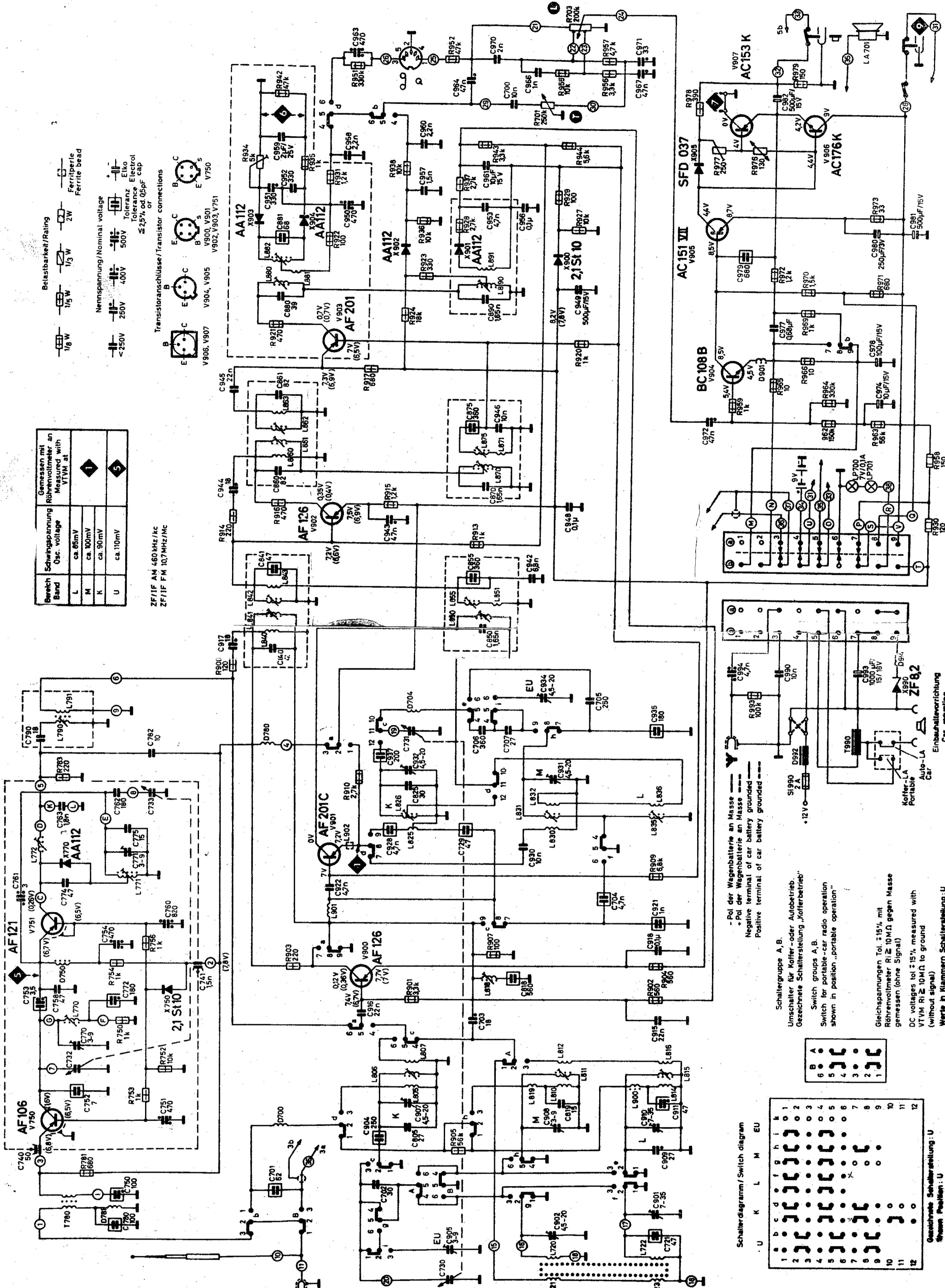
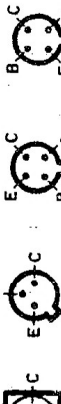
Bereich	Schwingenspannung	Gemessen mit
Band	Osc. voltage	Röhrevoltmeter an
L	ca. 85mV	VTVM at
M	ca. 100mV	
K	ca. 90mV	
U	ca. 110mV	

ZF/IF AM 460kHz/1c
ZF/IF FM 10.7MHz/1Mc

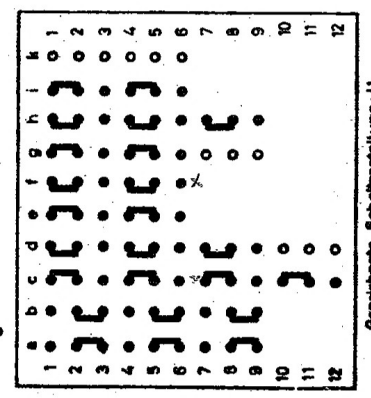
Transistoranschlüsse / Transistor connections
V906, V907 V904, V905 V900, V901 V902, V903, V751

Belastbarkeit/Rating
1/8 W 1/3 W 2 W
Ferritebead
Ferrite bead

Nennspannung/Nominal voltage
250V 400V 500V
Toleranz Tolerance
Electro Electro
cap cap
±25% od 0.5pF



Schalterdiagramm / Switch diagram



- Pol der Wagenbatterie an Masse
+ Pol der Wagenbatterie an Masse
Negative terminal of car battery grounded
Positive terminal of car battery grounded

Schaltergruppe A, B.
Umrichter für Koffer- oder Autotrieb.
Gezeichnete Schalterstellung „Kofferbetrieb“
Switch groups A, B.
Switch for portable-car radio operation
shown in position „portable operation“

Gleichspannung Tol. ±15%, mit
Röhrevoltmeter Ri ≥ 10MΩ gegen Masse
gemessen (ohne Signal)
DC voltages tol ±15%, measured with
VTVM Ri ≥ 10MΩ to ground
(without signal)
Werte in Klammern Schalterstellung: U
Values in brackets for position: U

- 1 Tonblende Tone control
- 2 Lautstärkeregl. Volume control
- 3 Einstellbar mit R977 Adjust with R977
- 4 4mA ±20% Einstellung für Netzteil Connection for mains unit