

H. DENIS

Membre de la Société Française d'Etudes de T. S. F.
Vice-Président du Radio-Club Montmédién

la
T.S.F.
à la portée de tous

Cinquième Edition

LE MYSTÈRE DES ONDES
ÉMISSION-TRANSMISSION-RÉCEPTION
ORGANES D'UN POSTE DE RÉCEPTION
COMMENT CHOISIR UN RÉCEPTEUR

CONSTRUCTION D'APPAREILS
MONTAGES CLASSIQUES de 1 à 10 LAMPES
PRÉSÉLECTEURS - COMMANDE UNIQUE
ALIMENTATION - PANNES

Prix : 12 francs

VERDUN

Editions Henri DENIS, 7, rue Saint-Maur

Voir en première page

H. DENIS

Membre de la Société Française d'Études de T. S. F.
Vice-Président du Radio-Club Montmédien.



Presse
17

LA
T. S. F.
à la portée de tous



Précis théorique, descriptif et pratique



CINQUIÈME ÉDITION



ADRESSER LES COMMANDES :

Éditions H. DENIS, 7, rue Saint-Maur — VERDUN (Meuse)

Prix : 12 frs — Fco : 13 fr. 10 — Chèq. post. NANCY 214.17

Recommandation : 0 fr. 75 en sus — Etranger, Fco 15 fr. 25 ; recommandé : 16 fr. 75

DÉPÔTS

FRANCE ET COLONIES :

Librairies, Gares, Messageries, Journaux
(Exigez un dépôt chez votre libraire habituel)

POUR LA BELGIQUE :

Messageries de la Presse (Agence Dechenne)
16, rue du Persil. BRUXELLES

POUR LA SUISSE :

Éditions de la Baconnière, Neuchâtel



IMPRIMERIE COMTE-JACQUET

58, Boulevard de la Rochelle

BAR-LE-DUC

U

INTRODUCTION

Les différentes éditions de cet ouvrage se succèdent à un rythme accéléré. Le modeste opuscule du début, uniquement destiné aux Membres du Radio-Club Montmédiens, est devenu peu à peu le guide préféré des sans-filistes de France et des Colonies.

Les encouragements nous parviennent chaque jour plus nombreux, et les milliers de lettres enthousiastes que nous recevons d'amateurs de toutes régions, nous prouvent que ce traité théorique et pratique, présenté simplement, sans formules rébarbatives, sans termes abstraits, est arrivé à son heure pour vulgariser dans les masses populaires la plus passionnante découverte de la science moderne.

Dès l'origine, nous nous sommes attaché à démontrer, d'une part, que la T. S. F. est à la portée de toutes les bourses, d'autre part, qu'elle n'exige aucunes connaissances scientifiques étendues. Et ceux de nos lecteurs qui ont bien voulu nous faire confiance se sont vite rendu compte que la plus fruste des installations, établie avec goût, est susceptible d'égaler, au point de vue technique, les meilleures réalisations commerciales.

Entre temps les stations d'émission ont atteint un degré de perfection vraiment remarquable et l'élaboration judicieuse des programmes a fait entrer la téléphonie sans fil dans sa véritable voie.

Cette science est devenue à la fois la source la plus saine des distractions familiales et le procédé le plus puissant d'éducation populaire.

Aussi, n'est-il pas étonnant qu'à peine naissante, elle étende déjà son rayon d'action dans toutes les branches de l'activité sociale.

Hygiène, œuvres d'assistance, agriculture, industrie, commerce, littérature, linguistique, sports, sciences et arts trouvent en elle un merveilleux instrument de propagande et de vulgarisation.

Les œuvres musicales occupent une place de prédilection dans les émissions radiophoniques. Doit-on le déplorer ? Nous ne le croyons

IV

pas, car la musique n'est pas seulement un art d'agrément, mais aussi un facteur d'éducation esthétique et morale.

Jusqu'à ces dernières années, elle semblait être un luxe compatible seulement avec un certain niveau social : la masse du peuple en était presque irrémédiablement éloignée. La T. S. F. a fait œuvre utile en la faisant entrer dans tous les foyers.

Ainsi la radio, qui abolit les distances, réalise aussi l'égalité. Et, nouveau miracle, elle la réalise non par la base, mais par les sommets. Elle n'abaisse pas les artistes vers la foule, mais elle oblige celle-ci à s'élever jusqu'à eux.

*
* *

Toutes les classes de la société trouvent dans la variété des programmes radiophoniques de quoi satisfaire leurs aspirations particulières. L'artiste comme l'ouvrier, le commerçant comme le fonctionnaire, le citadin comme le paysan peuvent y puiser un égal intérêt. L'agriculture elle-même que l'on pourrait croire réfractaire par essence aux ondes magiques, n'est pas la moins privilégiée, car les émissions quotidiennes lui réservent une place de plus en plus importante.

Devons-nous évoquer maintenant le point de vue social et humanitaire ? Dans cet ordre d'idées, les bienfaits de la Radio ne sont rien moins qu'admirables.

Par elle, les malades, les infirmes, les vieillards, ne sont plus isolés du monde ; elle apporte aux aveugles l'impression réconfortante d'une présence physique. La tuberculose elle-même trouve en elle un adjuvant précieux qui chasse l'ennui et rompt le cercle infernal des atroces préoccupations.

L'onde électrique constitue le soutien moral de l'aviateur de grands raids, le fil invisible qui rattache au monde civilisé les courageux explorateurs des régions désertiques.

Elle est l'un des facteurs les plus efficaces de la sécurité en mer. Les exemples de navires secourus à temps grâce aux héroïques radiotélégraphistes de bord, montrent toute la valeur du signal de détresse S. O. S., touchant symbole de la fraternité humaine.

*
* *

L'enseignement lui-même ne tardera pas à bénéficier des bienfaits de la T. S. F. Actuellement, la diffusion des conférences faites dans les Etablissements d'Enseignement supérieur ne s'adresse qu'à une élite. Mais l'école primaire aura son heure.

En Belgique, en Suisse, en Angleterre, en Allemagne on a compris l'importance du rôle éducatif que peut jouer la radio. Les écoles sont

dotées d'excellents appareils ; des leçons vivantes sont radiodiffusées à l'adresse des écoliers ; des cours techniques sont reçus à domicile par les jeunes apprentis.

Dans cet ordre d'idées, la France est en retard sur les nations voisines. Des initiatives individuelles ont bien organisé l'heure classique du samedi. Mais on peut et doit faire mieux et cela sans déprécier aucunement l'influence du Maître.

N'y aurait-il pas intérêt, par exemple, pour l'enseignement de la lecture et de la diction, à écouter réciter les fables de La Fontaine par un sociétaire de la Comédie Française ?

L'enseignement moral et anti-alcoolique, l'hygiène, les voyages, l'histoire anecdotique ne gagneraient-ils pas à être commentés par un maître en la matière ?

Peu à peu, la radio ouvrira dans chaque école une nouvelle fenêtre sur le monde, fenêtre d'où l'on pourra jouir d'un horizon sans limite.

Il y a quelque vingt ans, nous affirmions l'espoir que le cinéma — alors qu'il en était encore à la farce de « l'arroseur arrosé » — serait un jour le meilleur auxiliaire du Maître. Nous pensons de même pour la science nouvelle ; la T. S. F. complètera et prolongera l'œuvre du cinéma éducateur ; elle apportera la parole à l'art muet, en attendant le jour proche où la télévision, cette autre fée des Ondes, permettra de faire cheminer la lumière et les sons côte à côte dans l'espace.

*
**

Avant de clore cette introduction, nous voulons remercier bien sincèrement nos amis et ceux de nos lecteurs de toutes régions qui nous ont encouragé par leurs bienveillantes appréciations. Tous se rapportent à louer le caractère de simplicité des quatre premières éditions de cet ouvrage. Nous n'avons donc aucune raison pour adopter un autre mode de présentation.

Les amateurs trouveront en premier lieu un exposé théorique que nous jugeons indispensable pour entreprendre un travail méthodique et réfléchi, car de vagues notions dénaturent souvent la vérité par leur insuffisance même.

La seconde partie les familiarisera avec les principaux organes du poste de réception. Ils pourront ensuite aborder le chapitre des montages proprement dits où ils trouveront de nombreuses présentations, susceptibles de donner les meilleures auditions avec le maximum de simplicité et le minimum de dépenses.

Nous engageons vivement les débutants à résister au désir de brûler les étapes. Ils gagneront à réaliser tout d'abord des schémas très simples, en suivant minutieusement les conseils qui accompa-

VI

gnent chacun d'eux : les pièces détachées leur serviront ultérieurement.

Lorsqu'ils auront acquis, avec un peu de doigté, un certain bagage de connaissances théoriques et pratiques, ils pourront aborder avec succès les montages à grande puissance et les postes secteur.

Nous nous estimerons heureux si la publication de ce traité atteint son but : gagner à la radiophonie quelques nouveaux adeptes ; permettre à nos amis sans-filistes de construire eux-mêmes d'excellents récepteurs et de leur appliquer périodiquement les nouvelles découvertes de la science.

H. D.

PREMIÈRE PARTIE

Généralités

« *La T. S. F. est une chose merveilleuse et incompréhensible* », entend-on dire de toutes parts. Il faut reconnaître que ce rayonnement de l'énergie dans toutes les directions, sans lien matériel, est un phénomène capital dont la découverte honore grandement le génie humain. Mais, pour un amateur averti, ce « merveilleux » n'est qu'apparent, car la nature nous offre journellement des spectacles semblables, auxquels nous ne prêtons pas attention parce qu'ils nous sont familiers.

Une lampe, un phare d'automobile, le soleil, constituent des *postes d'émission* plus ou moins puissants, et nos yeux d'inimitables récepteurs.

Un corps en combustion est un centre émetteur qui agit à distance sur les papilles de notre épiderme.

Le dispositif vocal est encore un organe d'émission dont l'oreille forme la contre-partie.

Les émissions lumineuses, calorifiques et sonores auxquelles nous venons de faire allusion, procèdent du même principe que les émissions radio-électriques ; mais tandis que la lumière, la chaleur et les sons tombent directement sous nos sens, l'électricité, plus subtile, leur échappe, et c'est ce qui lui donne son caractère mystérieux.

Les oscillations électriques ne sont d'ailleurs pas les seules vibrations ignorées par nous ; car le domaine des

ondes est infiniment complexe et nous ne pouvons songer à décrire l'enchevêtrement des phénomènes vibratoires au milieu desquels nous vivons.

Notre corps lui-même est le siège d'oscillations multiples qui concourent à l'entretien de la vie. Les travaux récents d'un biologiste français ont établi, en effet, que l'organisme est une agglomération de cellules possédant chacune un filament conducteur (noyau) isolé dans une masse électrique (protoplasma). Cet ensemble constitue ainsi un circuit oscillant capable de vibrer à des cadences variables sous l'influence des perturbations extérieures.

Il semble donc que le fonctionnement de l'univers est un jeu d'émissions et de réceptions de toutes natures.



Or, toute émission comporte l'ébranlement d'un milieu (eau, air, éther) et la production d'ondes de grandeurs déterminées.

Bien qu'ayant une origine commune — le mouvement vibratoire — ces dernières diffèrent considérablement d'un groupe à l'autre dans leurs caractéristiques : c'est ainsi que leur fréquence (nombre de vibrations par seconde) varie de l'ordre du millier à celui des centaines de trillions, tandis que réciproquement leur longueur passe du kilomètre au cent-millième de millimètre.

Pour être décelée, chacune de ces variétés d'ondes exige la présence d'un « récepteur particulier » accordé sur l'onde à recevoir.

Il nous faudrait donc une multitude d'organes spécialisés, jouant chacun le rôle d'antenne réceptrice, pour identifier toutes les manifestations de l'énergie radiante. Or, que possédons-nous pour tout bagage ? Cinq sens, capables d'enregistrer seulement les cinq catégories d'ondes les plus indispensables à la vie ! On peut donc affirmer *a priori* l'inaptitude presque absolue de l'organisme humain à percevoir les phénomènes extérieurs. Ceci nous oblige à reconnaître que l'Homme, qui s'est érigé modestement en « Merveille de l'Univers », possède en réalité un mécanisme

si rudimentaire que la presque totalité de cet univers lui est inconnu.

Nouvelle restriction : nos sens eux-mêmes ne peuvent recevoir que dans des limites assez étroites les catégories d'ondes pour lesquelles ils ont été créés.

L'*oreille*, dont le tympan ne peut vibrer que de 16 à 20 000 fois par seconde, perçoit une partie des ondes sonores, mais reste insensible aux sons ultra-graves et aux oscillations suraiguës.

L'*œil*, « accordé » sur les ondes mesurant de 0.004 à 0.0007 millimètre, enregistre normalement les sept couleurs du spectre lumineux, mais n'est pas impressionné par les vibrations de l'infra-rouge (0 mm 006) et de l'ultra-violet (0 mm 0003). Les rayons X (0 mm 000 000 3) dont les effets sont cependant si puissants, restent complètement obscurs pour la rétine humaine.

Le *goût*, l'*odorat* et le *toucher*, qui sont également le résultat de phénomènes vibratoires, nous renseignent sur la saveur, l'odeur, la forme, la résistance et la température des corps qui nous environnent, mais souvent avec une imprécision que nous ne constatons pas chez certains êtres inférieurs.

Ici s'arrête la liste des acquisitions sensorielles susceptibles d'informer l'esprit humain.

Par contre, nous ignorons totalement les ondes qui permettent à certains animaux de se mouvoir avec agilité dans la nuit ; celles qui réunissent les oiseaux migrateurs à l'approche de l'hiver ; celles qui donnent à certains insectes le pouvoir de communiquer entre eux à grande distance et de se diriger l'un vers l'autre avec une précision toute mathématique.

Nous subissons inconsciemment sans pouvoir les identifier, cette progression d'ondes mystérieuses qui ont une action tantôt isolée, provoquant chez l'individu l'admiration, la peur ou l'angoisse : tantôt réciproque, faisant éclore chez deux êtres la sympathie et l'affection ; tantôt collectif déterminant, sous l'influence, dit-on, des taches solaires et de certaines conjonctions de planètes, les bouleversements qui agitent fréquemment notre globe, les révolutions, les conflits périodiques qui précipitent les peuples les uns contre les autres dans des guerres fratricides.

*
*
*

Nous ne prolongerons pas outre mesure cette énumération. Elle suffit à nous donner un léger aperçu de l'inextricable réseau dans lequel nous vivons, à l'insu de notre système nerveux.

Cet entendement grossier, qui est l'apanage de l'homme, ne nous impose cependant aucune mortification, car nous ignorons ce que peut être un mécanisme idéal, ouvert à toutes les manifestations de l'énergie radiante. Tout au plus, pouvons-nous évoquer quelques sens hypothétiques qui, à eux seuls, modifieraient déjà profondément les conditions de la vie :

Le *sens de l'orientation* que possèdent au plus haut point les pigeons voyageurs et qui serait en étroite corrélation avec le magnétisme terrestre ;

Le *sens psychique* qui permettrait de capter les ondes émises par le cerveau sous l'influence du travail chimique de la pensée, ramenant au rang des perceptions normales les phénomènes de télépathie et d'intercommunication des êtres ;

Le *sens électrique* enfin, qui rendrait le système nerveux apte à enregistrer directement les ondes produites par les courants oscillants.

Devons-nous accepter sans réagir cette carence de l'organisme humain ? Une telle résignation serait bien peu compatible avec les facultés intellectuelles dont nous sommes heureusement doués. Puisque le système nerveux faillit, la raison doit lui porter secours : bienfaisante revanche de l'esprit sur la matière.

Nos sens sont manifestement impuissants à percevoir *directement* les catégories d'ondes sur lesquelles ils ne sont pas accordés ; mais rien ne s'oppose à ce que nous imaginions des appareils spéciaux, capables de transformer la radiation émise en telle forme d'énergie la plus facilement perceptible.

C'est dans cet ordre d'idées que notre illustre compatriote, Edouard Branly, a révélé l'existence des ondes radioélectriques en nous procurant un *sens auxiliaire*, le « détecteur d'ondes », organe capable de percevoir les vibrations électriques au même titre que notre tympan perçoit les vibrations sonores et notre rétine les vibrations lumineuses.

Dès ce jour, la T. S. F. était née.

*
**

Nous devons donc reconnaître que le « miracle » qui suscite aujourd'hui l'enthousiasme général, ne soulève que bien faiblement le voile de l'inconnu. Il ne constitue qu'une infime partie d'un problème beaucoup plus vaste qui échappe à l'intelligence humaine dans sa presque totalité et que l'on pourrait appeler le « Mystère des Ondes ».

Toutefois cette récente découverte a eu pour résultat de jeter un peu de lumière dans l'immense faisceau d'ondes qui nous environne et de fortifier cette hypothèse que tous les phénomènes naturels ont pour origine la vibration.

La théorie des ondes radioélectriques, qui occupe l'un des plus beaux chapitres de la science moderne, a permis de grouper ces phénomènes en une synthèse cohérente, et de donner une idée d'ensemble, à la fois précise et simple, de l'Univers physique. Qu'ils se nomment sons, électricité, magnétisme, chaleur, lumière, rayons chimiques ou radioactifs, ils constituent, non pas des manifestations particulières de la nature n'ayant aucune similitude entre elles, mais des groupements de phénomènes vibratoires, séparés par d'harmonieuses transitions et ne différant les uns des autres que par la rapidité d'ébranlement du milieu propageur.

Afin de satisfaire la curiosité de certains amateurs, nous donnons ci-après la fréquence respective des principales ondes connues. Les chiffres (arrondis) indiquent le nombre de vibrations par seconde des milieux transmetteurs : air, pour les ondes sonores ; éther, pour toutes les autres ondes.

Ondes sonores ultra-graves	3 à 16
Ondes sonores perceptibles	16 à 20 000
Ondes sonores suraiguës	20 000 à 30 000
Ondes radioélectriques longues	30 000 à 300 000
Ondes radioélectriques extra-courtes	300 000 000
Ondes calorifiques : infra-rouge	50 000 000 000 000
rouge	450 000 000 000 000
orangé	500 000 000 000 000
jaune	550 000 000 000 000
Ondes lumineuses { vert	600 000 000 000 000
bleu	650 000 000 000 000
indigo	700 000 000 000 000
violet	750 000 000 000 000
Rayons chimiques ultra-violetés	1 000 000 000 000 000
Rayons X longs	300 000 000 000 000 000
Rayons X radiologiques	1 000 000 000 000 000 000
Rayons X courts	2 000 000 000 000 000 000
Rayons V du radium	5 000 000 000 000 000 000

Nous n'avons indiqué dans le présent tableau que les catégories d'ondes dont l'existence est nettement établie par un détecteur spécial : oreilles (ondes sonores), détecteur à valve ou à cristal (ondes radioélectriques), thermomètre sensible (ondes calorifiques), œil (ondes lumineuses), platino-cyanure de baryum (rayons X et ultra-violet).

Cette liste est infime par rapport à l'immense échelle des radiations, qui s'étend *sans interruption* des ondes sonores aux rayons V du radium et au delà. Des liaisons, encore que précaires, ont pu être établies entre certains groupes, notamment entre les ondes radioélectriques (hertziennes) et les rayons infra-rouges qui paraissent si distants par le simple examen des chiffres. Cette région-frontière paraît être la plus facilement explorable, car il y a identité presque absolue entre les radiations électriques utilisées en T. S. F. et les ondes lumineuses. Les unes et les autres se propagent à la même vitesse, utilisent le même agent transmetteur, subissent des phénomènes semblables de réfraction et de diffraction.

*
**

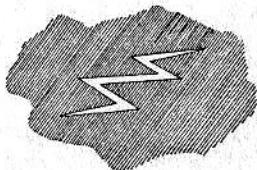
Sur le désir exprimé par un grand nombre de nos lecteurs, nous allons faire un rapide examen des ondes figurant au précédent tableau en disant quelques mots des applications de certaines d'entre elles. Toutefois, pour l'instant, nous passerons sous silence les ondes sonores et les ondes radioélectriques qui feront ultérieurement l'objet d'un ample développement.

Dans la zone intermédiaire indiquée plus haut (radiations électriques et lumineuses), se placeraient les ondes émises et captées directement par le corps humain. La longueur de ces dernières varierait, selon le docteur Moineau, de 22 à 45 millimètres, selon les individus...

Ne serait-ce pas la similitude parfaite de longueur d'onde qui caractériserait ce que l'on a coutume d'appeler les « âmes sœurs » ? Si oui, que n'oblige-t-on les futurs époux à subir l'épreuve de l'« ondemètre » avant la consécration finale de leurs aspirations ! Les lois concernant le divorce n'auraient plus leur raison d'être dans le Code civil.

La découverte du *détecteur psychique* qui permettrait de connaître la pensée d'autrui, serait de nature à transformer radicalement les conditions de la vie. Le mensonge deviendrait impossible ; l'hypocrisie serait immédiatement démasquée ; la probité commerciale constituerait l'unique base du négoce. Plus de domestiques pour faire danser l'anse du panier ! Plus de crimes énigmatiques ! Plus d'erreurs judiciaires ! Le Monde deviendrait un véritable lieu de délices.

Mais, au fait, quelques nuages ne viendraient-ils pas de temps en temps assombrir ce tableau ? Si l'on parvenait à « lire » dans l'esprit d'autrui, certains rapports, prenons, par exemple, ceux de gendre à belle-mère, que l'on dit généralement aigres-doux, ne risqueraient-ils pas de devenir nettement orageux ?



Ne nous attardons pas sur ces radiations encore mal définies qui servent provisoirement de terrain de transition entre les ondes radioélectriques et les ondes lumineuses, et progressons vers l'ultra-court.

Nous atteignons la région de l'*Infra-rouge*. Quelle est l'origine de ces vibrations qui, au premier examen, s'avèrent d'une nature toute particulière ? Comme la lumière, elles proviennent du soleil et précèdent le cortège des « sept couleurs de l'arc-en-ciel ».

De part et d'autre du spectre solaire visible s'étendent, en effet, deux zones particulièrement intéressantes : les ondes calorifiques (infra-rouge) et les ondes ultra-violettes. L'œil, spécialisé pour les vibrations de 0,0004 à 0,0007 millimètre, ne peut les percevoir sous forme de lumière. Mais leur rôle physiologique n'en est pas moins considérable.

Les premières, constituées par des rayons *chauds*, jouent un rôle capital dans la vie organique, car la lumière du jour offrirait un avantage bien réduit si l'absence de chaleur solaire ramenait la surface du globe à une température bien inférieure à celle des grands froids polaires.

L'importance des *rayons ultra-violettes* pour les êtres vivants n'est pas moindre. Ces radiations trouvent surtout leur utilisation en médecine, par suite de leur action thérapeutique.

Aussi, la science médicale a-t-elle cherché la production artificielle de rayons identiques à ceux de l'atmosphère, nouvelle application de l'électricité qui trouve dans cette méthode curative un vaste champ d'action.

Toutefois, cette dernière doit être employée avec le plus grand discernement, car les rayons ultra-violettes ne contiennent pas que des radiations bienfaisantes. Certains d'entre eux sont même incompatibles avec la vie, ce qui explique les lourdes erreurs qui ont pu être commises avec leur emploi. L'idéal serait de posséder une source synthétisée capable de ne rayonner qu'une bande choisie de longueurs d'onde. Mais la photométrie de ces rayons est rendue extrêmement difficile par suite de leur absorption presque totale par les lentilles et prismes qui entrent dans la partie optique des appareils utilisés. —

Il est donc plus prudent de n'utiliser que l'action physiologique des rayons ultra-violettes d'origine solaire, car une sélection naturelle est effectuée par l'atmosphère qui filtre ces radiations et retient les plus nocives.

A mesure que l'on s'élève en altitude, cette action devient plus vigoureuse et provoque une succession de phénomènes biologiques du plus heureux effet : les globules rouges et blancs augmentent en nombre ; le calcium et le phosphore s'assimilent mieux, favorisant la récalcification de l'organisme ; les fonctions glandulaires se régularisent ; le système nerveux se tonifie ; les microbes infectieux perdent de leur virulence ; l'énergie vitale s'accroît : tous phénomènes, séparés ou connexes, qui conduisent à l'évolution heureuse et à la guérison d'un grand nombre de maladies et d'affections (rachitisme, tuberculose, asthénie, furonculose, anthrax, lupus, ulcérations, plaies infectieuses, etc.).

Ainsi s'expliquent la dégénérescence organique consécutive au manque de lumière naturelle et les cures merveilleuses constatées dans les Etablissements sanitaires de montagne.



Les *Rayons X* qui, par leur fréquence vibratoire, semblent être les proches parents des ultra-violettes, s'en distinguent pourtant très nettement quant à l'origine et aux effets. Ils font partie de l'important groupe des rayons cathodiques qui prennent naissance, sous l'influence d'une décharge élec-

trique, entre les deux électrodes d'une ampoule à gaz raréfié. La luminescence produite semble être le résultat d'une projection de corpuscules électrisés négativement, véritable bombardement moléculaire entre la cathode et l'anode du tube à vide.

L'effet le plus remarquable des rayons cathodiques fut découvert en 1845 par le physicien allemand Röntgen qui eut l'idée d'interposer une surface polie inclinée à 45° entre les deux électrodes : ce savant constata que l'écran devenait le siège de radiations invisibles — appelées ultérieurement rayons X — douées de propriétés surprenantes.

Les rayons X traversent sans déviation la plupart des corps, même opaques pour les radiations lumineuses (bois, papier, chair, métaux légers).

Leurs propriétés d'exciter la luminescence de certains corps chimiques a permis de les mettre en évidence à l'aide d'un écran recouvert de platino-cyanure de baryum. La plaque photographique est également sensible aux rayons X. Cette découverte a donné au chirurgien la possibilité d'explorer les parties internes du corps, d'étudier le squelette et de repérer exactement l'emplacement des corps étrangers qui, par accident, y ont pénétré.

*
**

A la limite des rayonnements nettement identifiés se placent les ondes particulières à certains corps désignés sous le nom de *radioactifs*. La fréquence de ces radiations est de l'ordre des trilliards de millions ; leur longueur d'onde est inférieure au cent-millionième de millimètre, soit approximativement le diamètre de l'atome.

Ces manifestations sont accompagnées d'émission de corpuscules infinitésimaux que nous étudierons ultérieurement sous le nom d'« électrons », phénomène qui entraîne, à plus ou moins longue échéance, une dislocation, un désagrègement du corps émetteur.

D'où l'hypothèse généralement admise que la radioactivité est une transmutation d'atomes, une évolution constante des substances actives qui se transforment, après de nombreux stades intermédiaires, en substances nouvelles, de propriétés toutes différentes. Chaque état exige un temps très variable selon la nature des corps : c'est ainsi que la vie d'un atome de radium serait d'environ 1800 ans, tandis que celle de l'atome d'uranium atteindrait 5 milliards d'années.

L'examen méthodique de tous les corps de la nature a fait reconnaître une activité semblable à de nombreuses roches, aux sols des mers, à certaines eaux, aux gaz volcaniques etc. Toutes ces substances actives dégagent des émanations dont les effets calorifiques et électriques se révèlent à courte distance. De telles constatations seront-elles de nature à faire reprendre, un jour, sur des bases scientifiques les recherches empiriques des sorciers ?

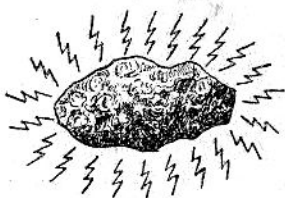
Les transformations subies par les substances radioactives, ayant pour résultat d'engendrer des corps de plus en plus simples, nécessitant une force de cohésion interne de plus en plus réduite, libèrent à chaque stade l'excédent d'énergie devenue disponible.

Se rend-on compte du rôle capital que jouent dans l'univers ces multitudes de forces libérées ? Sur terre, elles combattent le refroidissement de notre planète ; dans l'espace, elles déterminent le rayonnement intense des étoiles, entretiennent la chaleur du soleil sans laquelle toute vie serait bannie de notre globe.

Un rôle plus modeste de la radioactivité a été constaté avec les eaux minérales dont les propriétés curatives sont depuis longtemps reconnues. Par contre, maniés sans précaution, les corps radioactifs causent des brûlures dangereuses et, d'autre part, agissent sur les globules rouges du sang

qui diminuent en nombre, provoquant une anémie profonde et souvent mortelle.

Quant au radium lui-même, malgré sa rareté et son prix de revient, il constitue la base d'une thérapeutique nouvelle dont les effets sont particulièrement bienfaisants dans le traitement du cancer. *



Le record des ondes ultra-courtes est détenu — tout au moins provisoirement — par de mystérieuses radiations découvertes très récemment et désignées sous le nom de *rayons cosmiques*. Ces ondes semblent provenir des constellations d'étoiles qui forment la Voie lactée

Leur puissance de pénétration est tellement formidable qu'il faudrait une couche d'eau de 60 mètres ou une cuirasse métallique de 5 mètres d'épaisseur pour les absorber. L'énergie mise en jeu équivalait à celle que pourraient produire des tensions électriques de 60 millions de volts.

La longueur d'onde de ces radiations est encore mille fois plus courte que celle des rayons X ; quant à leur « fréquence » nous avons renoncé à la faire figurer au tableau synoptique du début, ne voulant pas risquer de mettre notre très sympathique imprimeur dans l'obligation d'emprunter à un confrère une collection complémentaire de « zéros ».

*
**

Y a-t-il lieu de formuler une conclusion avant de clore ce hors-texte ? Celle-ci pourrait être d'ordre moral.

L'activité fébrile qui règne dans l'univers ne doit-elle pas nous inciter au travail ? Ne sentons-nous pas, après cette rapide esquisse, que toute perte de temps est une déficience d'énergie préjudiciable au monde entier ; que l'indolence, l'inexactitude, la paresse prennent figure de véritables crimes sociaux qui troublent l'harmonie universelle ? A tout instant, des milliers d'ondes oscillent des milliards de fois autour de nous et semblent dire constamment au genre humain : « Accélérons ! »

Mais là n'est pas notre rôle. En donnant quelque ampleur à ces notions préliminaires, nous sommes proposé un double but : en premier lieu, montrer à nos lecteurs que la T. S. F. ne constitue qu'un simple degré dans l'échelle des ondes ; en second lieu, préparer leur esprit à une bonne compréhension des phénomènes qu'elle comporte.

Espérant avoir « situé » les ondes radioélectriques et créé l'« ambiance » nécessaire, nous commençons l'étude de ces dernières par quelques notions générales sur les ondes liquides et les ondes sonores.

Formation d'une onde liquide. — Si nous jetons une pierre dans un bassin d'eau tranquille, des rides circulaires se dessinent à la surface en ondes régulières autour du point de chute et se propagent jusqu'au bord du bassin

avec une vitesse constante. Le profil des petites vagues produites est sensiblement le même que celui d'une tôle ondulée (fig. 1). La longueur d'onde est représentée par la distance qui sépare une crête de la crête voisine.

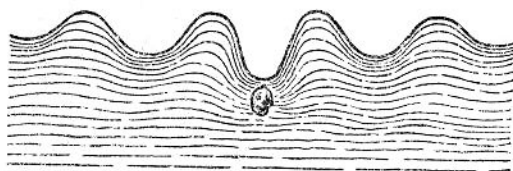


Fig. 1

Profil d'une onde liquide
formée par la chute d'une pierre dans l'eau.

Toutefois, à mesure que les ondes se propagent, leurs cercles s'élargissent, ce qui explique pourquoi leur relief diminue : les crêtes s'affaissent, tandis que les fossés se comblent.

Remarquons en passant — et ceci a son importance — qu'un corps flottant, un bouchon par exemple, placé à quelque distance du point de chute, n'est pas entraîné par les vagues, mais reste au même endroit, en suivant les oscillations verticales des ondes liquides ; nous en concluons que l'eau ne s'est pas déplacée latéralement, qu'il y a eu seulement transport d'énergie, mais non transport de matière.

Formation des ondes sonores. — Les ondes sonores sont formées par un phénomène tout à fait analogue. Frappons sur une cloche ; celle-ci, en produisant un son, prend un mouvement d'oscillation : on dit qu'elle *vibre*. Il suffit, pour s'en rendre compte, de placer la main sur le métal ; on ressent une impression de frémissement bien caractéristique.

Ces mouvements vibratoires sont mis en évidence par une expérience fort simple. Fixons dans un étau l'extrémité d'une lame d'acier assez longue ; à l'aide du doigt, écartons l'autre extrémité de sa position d'équilibre et lâchons-la brusquement : cette dernière exécute des allées et venues que nous pouvons suivre des yeux, mais qui n'impressionnent pas notre oreille.

Raccourcissons progressivement la partie libre et recommençons l'expérience. La lame vibre de plus en plus vite, tandis que ses déplacements de part et d'autre sont de plus en plus réduits.

Bientôt l'œil ne distingue plus les oscillations, mais l'oreille perçoit un son, d'abord grave, puis aigu. Raccourcissons toujours : le son finit lui-même par ne plus être perceptible.

Ceci nous permet de constater, en premier lieu, que notre oreille n'est sensible qu'aux vibrations de l'air produites entre deux limites bien déterminées, et qu'elle est sourde à toute vibration ultra-grave ou suraiguë. En second lieu, que l'amplitude du mouvement vibratoire diminue à mesure que sa fréquence augmente : cette dernière notion nous sera utile dans l'étude des longueurs d'onde.

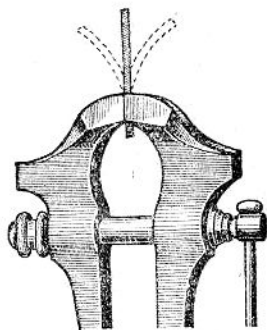


Fig. 2

Vibration d'une lame d'acier serrée dans un étau.

Propagation des ondes sonores. — La cloche et la tige d'acier communiquent leurs vibrations à l'air avoisinant et ces perturbations se transmettent de proche en proche aux couches d'air successives jusqu'à l'oreille de l'observateur, à la vitesse de 340 mètres à la seconde.

Jusqu'où se répercuteront ces ondes sonores ? Ici entre en jeu une propriété de l'air : sa grande *compressibilité*. On sait qu'un litre d'air soumis à une certaine pression se réduit à un demi-litre, un quart de litre, un dixième de litre... Par suite de cette propriété, chaque couche, en heurtant sa voisine, ne lui transmet qu'une partie de l'énergie reçue, de même qu'un choc produit dans un monceau de laine, n'ébranle que la partie directement frappée.

L'air absorbe donc progressivement l'énergie dépensée, et cette dernière n'intéresse qu'une zone très limitée : on dit que le choc initial *s'amortit*. Ceci nous explique la faible portée de la voix humaine et des sons transmis par l'air en général.

Mais alors la question suivante se présente à l'esprit :

« Pourquoi les sons ainsi produits se propagent-ils à la vitesse réduite de 340 mètres à la seconde pour s'éteindre à quelque distance du centre de perturbation, tandis qu'ils atteignent une vitesse formidable et inondent la totalité de l'atmosphère lorsqu'ils sont transmis par un poste émetteur ? »

C'est qu'ils empruntent des moyens de transmission différents.

Propagation des ondes radioélectriques. — Lorsqu'une personne parle dans un auditorium, les vibrations produites par sa voix constituent des ondes sonores et en conservent toutes les caractéristiques jusqu'à leur arrivée au microphone. Mais, à partir de ce moment, elles entrent dans le domaine de l'électricité.

Or, les ondes électriques n'utilisent pas l'air comme véhicule, mais un milieu impondérable, nous dirions presque hypothétique, l'*éther*, dont les propriétés sont toutes différentes au point de vue vibratoire.

L'éther. — Il est indispensable que nous fassions connaissance avec cet agent mystérieux généralement ignoré et qui joue cependant un rôle capital dans la vie humaine.

L'éther n'est ni solide, ni gazeux ; il n'a rien de commun avec le produit pharmaceutique que l'on a coutume d'agiter sous le nez lors de certaines défaillances du cœur. C'est un fluide immatériel, composé de particules extrêmement ténues dont on n'a pu faire jusqu'alors l'analyse.

Son domaine est infini, puisqu'il baigne non seulement l'atmosphère, mais les espaces interplanétaires. La terre, le soleil, les étoiles ne sont que d'étroites îles au milieu du vaste océan éthéré.

Ce milieu, essentiellement vibratile, est indispensable au fonctionnement de l'Univers. C'est grâce à l'éther que les vibrations lumineuses atteignent notre œil, qu'un paysage se reproduit sur notre rétine, que la chaleur solaire parvient jusqu'à nous : sans lui, notre terre ne serait qu'une immense boule glacée, errant, sans lumière et sans vie, dans les profondeurs ténébreuses de l'espace.

C'est également l'éther, avons-nous dit plus haut, qui propage à distance les vibrations radioélectriques. Il se comporte à l'égard de ces dernières de la même façon que l'air devant les ondes sonores.

Mais, d'une part, sa vitesse de transmission est de 300.000 kilomètres par seconde, c'est-à-dire pratiquement

instantanée ; d'autre part, ce fluide est *incompressible* et le plus petit choc produit en un point quelconque se répercute intégralement dans toute sa masse.

Une comparaison nous permettra de saisir cette subtilité.

Emplissons d'eau une seringue bien étanche et faisons-la fonctionner. A l'instant même où nous exerçons une pression sur le liquide, une partie de ce dernier s'écoule à l'extrémité opposée. Admettons maintenant que nous disposions d'une seringue géante, ou mieux d'une pompe foulante dont le tuyau a 100 mètres, 1.000 mètres de longueur, et recommençons l'expérience : nous constaterons toujours qu'au moment précis où nous agissons sur le piston, un jet liquide sort à l'autre bout. Et cela s'explique aisément : l'eau étant incompressible, toute action exercée en un point se transmet dans toute l'étendue de l'élément, sans qu'il y ait aucune déperdition de l'énergie mise en œuvre.

Est-ce à dire que les molécules d'eau directement comprimées par le piston ont traversé toute la masse liquide pour atteindre le lieu d'écoulement ? Non pas.

Comme nous l'avons constaté pour les ondes du bassin, il y a eu seulement transport d'énergie, mais non transport de matière. Les molécules se sont transmises mutuellement la compression subie et les dernières seules ont matérialisé par un écoulement la totalité de l'effort déployé.

Les mêmes phénomènes se constatent dans la propagation des ondes électriques ; les perturbations produites sur l'éther par le poste émetteur sont instantanément et intégralement transmises dans toute sa masse.

Le poste émetteur. Pour être complet, il nous faut dire comment le poste d'émission parvient à ébranler cet élément et à créer les ondes radioélectriques.

L'antenne de ce poste reçoit d'un dispositif spécial un courant très puissant dont le sens varie plusieurs milliers de fois par seconde, c'est-à-dire devient successivement positif, négatif, 100.000 fois, 200.000 fois par seconde ; on sait qu'un tel courant porte le nom de *courant alternatif*.

Or, les lois de l'électricité nous apprennent qu'un fil conducteur, représenté ici par l'antenne d'émission, parcouru par un courant alternatif provoque autour de lui des ra-

diations qui se propagent dans l'espace sous le nom d'*ondes radioélectriques*, encore appelées ondes hertziennes, du nom du célèbre professeur allemand Hertz qui décela le premier leur nature particulière.

Une expérience élémentaire, faite pour la première fois par le physicien Faraday, nous familiarisera avec ce phénomène d'induction à distance qui constitue la base même de la T. S. F.

Disposons en A et en B deux boucles de fil de cuivre. Faisons communiquer les premières avec les deux pôles d'une batterie de piles P ; les secondes avec un galvanomètre G, petit appareil dont le rôle est d'indiquer l'exis-

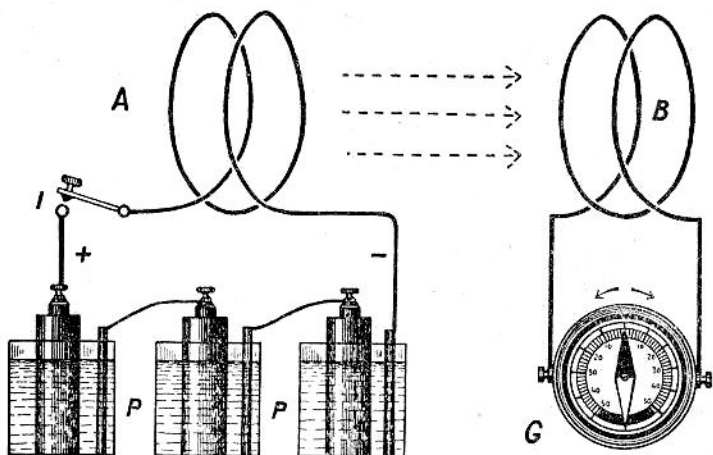


Fig. 3

L'induction à distance.
Dispositif élémentaire d'émission et de réception.

tence des courants électriques par des déviations d'aiguille.

Le premier circuit peut être à volonté fermé ou rompu par un interrupteur I.

Lorsque nous mettons en contact les branches de l'interrupteur, un courant prend naissance dans les spires A ; nous constatons au même moment que l'aiguille du galvanomètre dévie brusquement et revient au point zéro. Si nous coupons le circuit en écartant les branches de l'interrupteur, l'aiguille dévie de nouveau, mais en sens contraire, et reprend immédiatement sa position de repos.

Que s'est-il donc produit ? Avant d'expliquer ce phénomène, rappelons une expérience simple que chacun de nous a certainement faite dans sa jeunesse.

Plaçons un aimant au-dessous d'une feuille de carton horizontale saupoudrée de limaille de fer et donnons de petits chocs au carton. Les parcelles métalliques se rassemblent avec rapidité, formant autour des pôles un dessin régulier que les physiiciens nomment « spectre magnétique ».

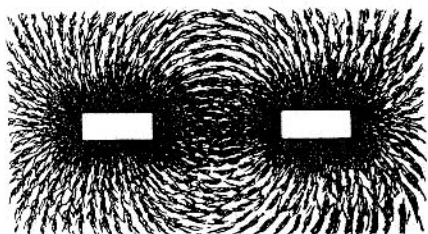


Fig. 4

Spectre magnétique.

L'aimant envoie donc autour de lui des radiations, de véritables lignes de forces capables d'agir à distance sur la limaille. L'ensemble des forces qui s'extériorisent ainsi aux environs des pôles constitue le *champ magnétique* de l'aimant. Ce phénomène semble dû à une torsion de l'éther aux environs des pôles.

Lorsque nous lançons un courant dans un fil métallique, dans les spires A par exemple, il se forme au sein de l'éther, à proximité du fil conducteur, un champ magnétique analogue à celui du fer aimanté. Les couches avoisinantes du fluide sont violemment ébranlées par le remous ainsi produit et font naître une oscillation électrique dans les spires B.

Si nous laissons le courant poursuivre sa course régulière dans le circuit A, le « champ » se stabilise immédiatement et n'a plus aucune influence sur B, comme l'accuse l'aiguille du galvanomètre en revenant au zéro.

Mais lorsque nous provoquons une rupture, le champ magnétique disparaît et le circuit rentre ses lignes de forces comme un escargot rentre ses cornes. Ce phénomène déclenche en B un courant de sens inverse.

Il en sera de même à chaque ouverture et fermeture du circuit A, c'est-à-dire à chaque *variation* de son champ magnétique. Pour qu'un courant existe sans cesse dans les boucles B, il faut donc que ces variations soient continues et provoquées par des ruptures et fermetures successives du circuit A.

Ce rayonnement dans l'éther porte le nom d'« induction ». Il permet de réaliser un transport d'énergie, *sans fil*, d'un point à un autre.

Nous pouvons déduire de ces constatations :

1° Que le circuit A est capable d'influencer à *distance* le circuit B. Le premier constitue le circuit *inducteur* ; le second, le circuit *induit* ;

2° Que chaque variation du champ magnétique de A détermine un courant électrique momentané dans les spires B ;

3° Que le courant induit ne peut être qu'*alternatif* ;

4° Qu'un courant continu n'a aucun pouvoir inducteur, puisqu'en dehors des instants de fermeture et d'ouverture du circuit A, l'aiguille du galvanomètre demeure au zéro.

Reprenons l'expérience et remplaçons les piles par une génératrice susceptible de produire un courant plus puissant : nous remarquons que les spires B, dont l'éloignement de A n'était que de quelques centimètres dans l'expérience de Faraday, sont influencées à une distance beaucoup plus grande. Cette distance augmente encore dans de notables proportions si nous remplaçons le manipulateur I par un dispositif capable d'ouvrir et de fermer le circuit un grand nombre de fois par seconde.

Supprimons enfin génératrice et manipulateur et faisons parcourir le circuit A par un courant alternatif, ce qui est la solution idéale pour obtenir des variations régulières et constantes du champ magnétique : un courant de même nature se produit en B et nous avons créé en miniature, d'une part une station d'émission, d'autre part un organe de réception.

Tout poste émetteur produit, en effet, un courant alternatif identique à celui du circuit A, mais beaucoup *plus puissant et de fréquence plus élevée* (nous expliquerons ce terme dans quelques instants). Chaque alternance, c'est-à-

dire chaque changement de sens du courant, est un véritable choc électrique qui rompt l'équilibre de l'éther et produit une oscillation, une bourrasque générale dans toute sa masse.

Nous verrons ultérieurement que les courants alternatifs ainsi diffusés sont impropres à faire mouvoir la plaque vibrante de l'écouteur ou du haut-parleur. Ils constituent seulement l'onde entretenue, le *fil invisible* qui joue le rôle de câble téléphonique entre l'antenne d'émission et le poste récepteur, et le long duquel courent à une vitesse vertigineuse tous les bruits de l'auditorium. Avant même que le speaker de la station émettrice ait parlé, cette onde porteuse se décèle par un très léger sifflement bien connu des sans-filistes.

Rôle du microphone. — Le microphone a pour rôle de recueillir les ondes sonores de l'auditorium et de les transformer en ondes électriques qui sont ensuite transmises à distance par l'onde porteuse dont nous venons d'indiquer l'origine.

Pour comprendre le fonctionnement de ce petit appareil, examinons tout d'abord le dispositif d'une transmission *par fil* que nous avons schématisé à la fig. 5.

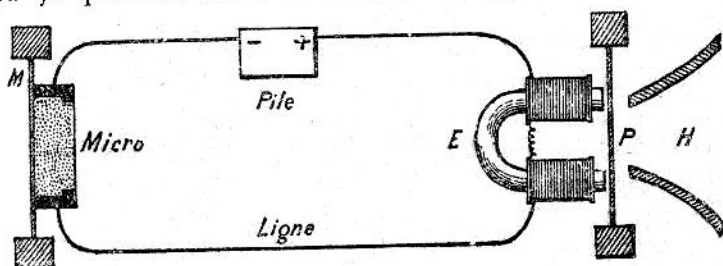


Fig. 5

Schéma théorique d'une transmission téléphonique par fil.

Le microphone est constitué par une mince plaque métallique M qui peut vibrer sous l'influence des ondes sonores. Contre cette membrane est encastrée une cellule à grenaille de charbon dont chacune des extrémités communique aux pôles d'une petite pile électrique.

À droite, nous distinguons les parties essentielles d'un

haut-parleur : un électro-aimant E, formé d'un noyau de fer magnétique (aimanté) autour duquel existent deux enroulements de fil de cuivre très fin ; une plaque vibrante P, placée dans le champ permanent de l'électro, et le pavillon amplificateur H.

Lorsque le microphone est au repos, le courant de la pile traverse sans difficulté la grenaille qui fait bloc et le noyau aimanté attire d'une façon constante la membrane P, qui reste immobile. Mais il n'en est plus de même lorsque la plaque M frémit sous l'influence de la voix ou d'un instrument quelconque.

Prenons un fait précis : une personne exécute sur un violon une note de musique, le *la* par exemple. En produisant cette note, la corde du violon vibre 435 fois par seconde ; elle produit donc 435 ondes sonores qui provoquent 435 vibrations de la plaque microphonique M. Les oscillations de cette dernière mettent la grenaille en mouvement. Or, chacun de ces mouvements rompt plus ou moins les contacts qui existaient entre les grains de charbon et crée une résistance plus ou moins grande au passage du courant électrique, qui est *haché* 435 fois.

Chaque variation d'intensité de ce courant modifie le flux magnétique de l'électro-aimant qui attire brusquement la membrane P. Dans l'exemple choisi, cette membrane vibrera donc 435 fois par seconde : la note de musique se trouvera ainsi reconstituée en ondes sonores et la communication téléphonique réalisée.

Dans les transmissions par radio, le problème est un peu plus compliqué. Le courant microphonique ne dispose plus d'un fil conducteur pour atteindre l'appareil de réception, mais d'un câble immatériel que nous savons être le courant alternatif lancé dans l'éther par le poste émetteur.

En fait, le courant haché, issu du microphone, est d'abord amplifié, puis superposé à cette onde porteuse qu'il diminue ou renforce selon les ondulations mêmes de la voix ou de la corde vibrante.

On dit alors que le courant alternatif originel est modulé.

La *modulation* est donc le procédé qui permet de faire varier l'amplitude de l'onde-support en fonction des variations de résistance du circuit microphonique.

L'auditorium. — Nous croyons intéresser nos lecteurs en leur faisant la description sommaire d'un auditorium où sont organisés les radios-concerts quotidiens, bien que cette partie de la science radiophonique n'entre pas dans le cadre de notre ouvrage. Peu d'entre eux, en effet, ont une idée exacte de l'effort technique et financier qu'exigent l'installation et l'exploitation d'un poste de radio-diffusion.

L'auditorium est une salle spécialement aménagée dans laquelle les artistes jouent ou chantent devant le microphone. Pour supprimer les effets de réflexion et de résonance qui nuiraient à la pureté des sons, on couvre les murs et le plafond de tentures spéciales dont la faculté d'absorption est minutieusement étudiée. On évite les bruits parasites en tapissant le sol de moquettes en feutre ou en caoutchouc. Les sièges sont en fer et leurs pieds sont munis de tampons élastiques.

Les stations d'importance secondaire ne disposent généralement que d'une salle pour l'organisation de leurs séances. Le poste Radio-Paris, l'un des meilleurs postes français, possède deux studios. L'un, de dimensions réduites ($7,80 \times 5,50 \times 4,50$), est utilisé pour la musique de chambre. L'autre, beaucoup plus spacieux ($18 \times 8 \times 6$), permet de loger un orchestre de cent exécutants : il est réservé aux émissions de la soirée.

Le petit studio est doté d'un seul microphone ; le grand en contient deux, placés à angle droit. Derrière ces appareils se trouve un écran ouaté destiné à supprimer toute réflexion sonore et à éliminer les interférences.

Le speaker dispose personnellement d'une cabine entièrement feutrée également munie d'un appareil transmetteur.

La diffusion des disques, ainsi que la transmission de l'heure, sont effectuées par des pick-up.

La liaison entre les différents studios, la cabine du speaker et les amplificateurs de départ est assurée par l'opérateur de service au moyen d'un meuble de commande.

Pénétrons dans le grand auditorium au moment de l'organisation d'une soirée de gala.

Une centaine de musiciens sont groupés autour de l'estrade où trônent les microphones (M), bien dégagés, non loin du chef d'orchestre (O).

En avant et à gauche de ce dernier, se trouvent les premiers violons (A), au nombre de 15 environ, de qui dépendent en partie toutes les finesses de l'exécution. Derrière eux se tiennent les seconds violons (B), à peu près aussi nombreux. Au troisième rang, sont les contrebassistes (C), qui jouent debout.

A droite, indépendamment du pianiste (P) qui est voisin du chef d'orchestre, se groupent en profondeur instruments à vent (D), altos (E), saxophones (F), trombones et caisses (G.)

Dans un angle (H), sont réunis les choristes des deux sexes.

A proximité des microphones, trois ou quatre solistes (L), hommes

et femmes, assis devant une partition, attendent sagement leur tour.

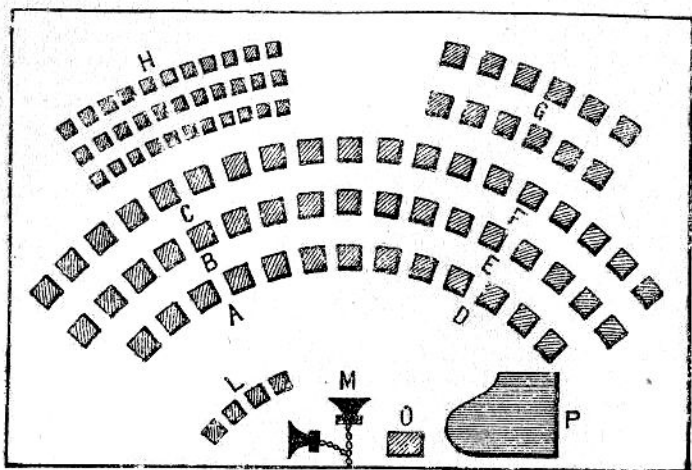


Fig. 5 bis

Plan du grand auditorium de Radio-Paris.

Chacun a pour consigne d'observer un silence absolu ; ce qui donne à l'auditorium une ambiance plutôt glaciale.

Mais voici l'heure du concert... A peine les vibrations du gong se sont-elles atténuées que l'opérateur de service établit la liaison entre la salle et les amplificateurs... Tous les exécutants ont les yeux fixés sur le chef... Sur un signe de ce dernier, des flots harmonieux viennent faire vibrer à mille cadences la plaque des micros, et un faible courant électrique, tout fluide, sort des studios par le câble spécialement aménagé. Quel long chemin, parsemé d'obstacles, il va lui falloir parcourir avant d'être superposé aux oscillations de l'onde porteuse et diffusé par l'aérien !

Devant la double impossibilité d'ériger une antenne de 200 mètres de hauteur en plein cœur de la capitale et d'astreindre les artistes à se rendre plusieurs fois par jour dans la banlieue, les dirigeants de Radio-Paris ont établi l'auditorium dans la rue François-1^{er} et le poste d'émission proprement dit, à Saint-Rémy-l'Honoré, à 38 kilomètres de Paris.

Cette station d'émission, de construction toute récente, constitue l'un des postes les plus modernes. Elle dispose d'un espace de 107 hectares. Au milieu de ce terrain s'élèvent trois pylônes haubannés de 208 mètres de hauteur qui supportent une nappe d'antenne triangulaire de 11 000 mètres carrés environ. La distance qui sépare les pylônes est de 315 mètres.

Au-dessous de cette nappe s'élèvent le bâtiment d'émission et trois pavillons d'habitation destinés au personnel.

Le circuit de terre est constitué par un ensemble de plaques et de fils de cuivre qui, mis bout à bout, auraient une longueur de 15 kilomètres.

L'alimentation électrique est assurée par un double branchement sur le réseau de l'Ouest-Lumière qui fournit à la station du courant triphasé de 15 000 volts 50 périodes.

Un câble spécial de 40 kilomètres relie le poste à l'auditorium de Paris.

Dès la sortie des microphones de la salle d'audition, le courant est amplifié une première fois et transmis par ce câble à Saint-Rémy-l'Honoré.

Là, il est dirigé vers les circuits de l'émetteur qui comportent trois éléments principaux : les étages d'oscillation et de modulation ; les amplificateurs intermédiaires et l'étage final.

Le maître oscillateur, constitué par une triode de 10 watts sous 400 volts, fournit le courant de haute fréquence que modulent ensuite les courants microphoniques fournis par l'auditorium. Le courant modulé qui résulte de cette superposition est amplifié par une première série de triodes travaillant à 1200 volts, puis par deux autres étages dont la tension est de 12 000 volts.

L'étage final, comportant 12 triodes à circulation d'eau dissipant 10 kilowatts sous 12 000 volts, fournit à l'antenne un courant alternatif modulé d'une puissance effective de 85 à 120 kilowatts, c'est-à-dire plus d'un million de fois supérieure à celle du courant primitif. Cette simple indication nous permet d'apprécier l'importance du champ magnétique de ce poste d'émission.

Veut-on maintenant quelques chiffres capables de donner une idée de l'effort financier que nécessite le fonctionnement de ce poste ? Chaque musicien reçoit en moyenne cent francs par jour ; les solistes, plusieurs centaines, et chaque vedette, quelques milliers. Le matériel de première installation est excessivement coûteux ; les lampes seules valent plusieurs milliers de francs et il suffit d'un simple éclat de voix d'une chanteuse pour en faire « claquer » une ou plusieurs. La consommation d'électricité coûte plus de cinq cent mille francs par an. Ce simple exposé, forcément incomplet, prouve surabondamment que le montant des « licences » payées au moment de l'achat des appareils de T. S. F., trouve facilement son emploi.

On sait que le poste Radio-Paris, autrefois exploité par la Compagnie Radioélectrique, est devenu poste d'Etat depuis 1933.

Champ d'une émission. - Après cette rapide incursion dans le domaine artistique, nous revenons à l'émission des ondes radioélectriques dont nous expliquerons certaines caractéristiques : champ, longueur, fréquence.

A mesure que l'on s'éloigne du poste émetteur, l'intensité des radiations électriques diminue progressivement.

Ce fait peut paraître en opposition avec ce que nous disions précédemment sur la transmission *intégrale* de l'énergie diffusée. Mais cette contradiction n'est qu'apparente.

Procédons par analogie avec une émission lumineuse. Lorsqu'il fait nuit, si nous approchons d'une lampe une bande de papier sur laquelle se trouve une phrase imprimée, la lecture du texte se fait sans la moindre difficulté. Doublons la distance qui sépare le papier de la lampe, l'éclairage de la bande est moins intense et nous devons doubler sa longueur ainsi que les dimensions des caractères pour lire le texte avec la même facilité. Décuplons la distance : les lettres deviennent à peine perceptibles et doivent aussi être décuplées pour apparaître au regard avec la même netteté. Augmentons encore l'éloignement, et bientôt il nous sera impossible de distinguer le moindre signe.

La luminosité de la lampe est cependant restée constante pendant toute la durée de notre expérience.

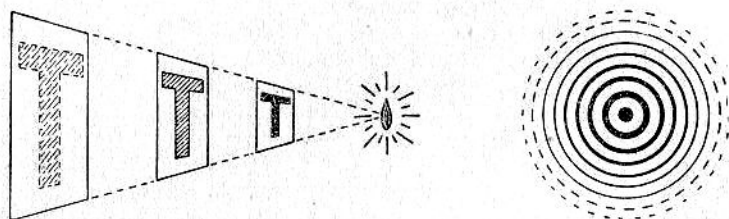


Fig. 6

Les ondes radioélectriques, comme les ondes lumineuses, diminuent d'intensité à mesure qu'elles s'éloignent de la source.

Il en est de même pour les ondes radioélectriques. L'antenne, comme la lampe, constitue le centre d'émission. De ce point partent des ondes dans toutes les directions. Chacune d'elles est à l'origine une sphère minuscule qui passe instantanément de la grosseur d'une bille à celle du globe terrestre pour s'élargir ensuite jusqu'aux espaces interstellaires. On conçoit facilement qu'au fur et à mesure du grossissement de la « bulle électrique », l'énergie se répartit sur une surface de plus en plus grande et chaque point de la sphère reçoit des ondes de plus en plus faibles.

Il en résulte que plus on est éloigné du poste d'émission,

plus il faut donner de longueur à l'antenne réceptrice ou plus puissant doit être l'appareil amplificateur. A une certaine distance, les ondes émises n'ont plus aucune action sur le fil aérien.

L'espace dans lequel se manifeste d'une manière sensible l'action des ondes radioélectriques se nomme *champ*. On dira que telle émission de faible intensité a un champ restreint de 200 à 300 kilomètres, tandis que telle autre de grande puissance, a un champ de 8 à 10.000 kilomètres.

Nous avons dit précédemment que cette portée est d'autant plus étendue que : 1° *la puissance du courant alternatif originel est plus considérable* ; 2° *le nombre des périodes plus élevé*. C'est pour permettre à l'énergie émanant de l'antenne d'émission de se propager à grande distance, que les stations émettrices utilisent des courants alternatifs à haute fréquence.

Ainsi le poste actuel de la Radio-Paris, à Saint-Rémy-l'Honoré produit un courant de 181.928 périodes environ par seconde.

Longueur d'onde. — Fréquence. — Nous aurons recours de nouveau à un exemple concret pour donner une idée aussi exacte que possible de ce que l'on entend par « longueur » et « fréquence » des ondes.

Observons un monsieur qui se rend à un village voisin, éloigné de 4 kilomètres, en tenant son jeune enfant par la main. Le pas du premier a une longueur de 80 centimètres ; celui du bambin, de 40 centimètres.

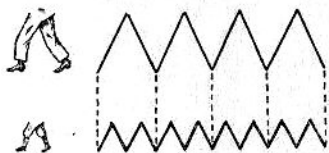


Fig. 7

Pas schématisés.

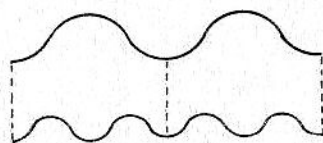


Fig. 8

Ondes profilées.

Dans les deux cas, lorsque la longueur diminue de moitié, la fréquence est doublée.

L'un et l'autre atteignent le village en une heure, mais dans des conditions différentes. L'enfant a déplacé les jambes deux fois plus *fréquemment* que le père : on dit que

son pas a une fréquence double. En réalité, le père a fait $4.000 : 0,80 = 5.000$ pas, et l'enfant $4.000 : 0,40 = 10.000$.

Nous nous rendons compte, dès maintenant, que plus la longueur du pas est réduite, plus la fréquence augmente et inversement.

Toutes les ondes radioélectriques parcourent, elles aussi, la même distance (300.000 kilomètres) pendant l'unité de temps, qui est ici la seconde. Mais certaines font des enjambées d'ogre : ce sont les grandes ondes ; d'autres font des pas de petit Poucet : ce sont les petites ondes.

Calculons la longueur d'une onde du poste de Radio-Paris, cité plus haut. Nous avons dit que dans l'espace d'une seconde, cette station émet 181.928 ondes. La longueur totale de ces ondes est de 300.000 kilomètres.

Chacune d'elles aura donc $300.000 : 181.928 = 1 \text{ k. } 649$ approximativement, ou 1.649 mètres, ce qui est bien la longueur d'onde du poste désigné.

Faisons le problème inverse avec les P. T. T. On nous dit que cette station émet sur 431 m. 7 de longueur d'onde. La longueur totale des ondes diffusées pendant une seconde étant toujours de 300.000 kilomètres, ou 300.000.000 mètres, nous en déduisons que le poste émet $300.000.000 : 431,7 = 694.927$ ondes environ, ce qui revient à dire qu'il produit un courant alternatif de 694.927 périodes.

Les alternances de Radio-Paris n'étant que de 181.928, nous en concluons que le poste des P. T. T. qui a une plus petite longueur d'onde, possède un courant à plus haute fréquence.

Pour les amateurs de calcul, nous nous résumerons en disant que le produit du nombre indiquant la fréquence par celui de la longueur d'onde, exprimée en mètres, doit toujours donner comme résultat 300.000.000 de mètres.

La connaissance de la longueur d'onde d'un poste peut paraître un détail superflu ; mais ce dernier a son importance, car il nous permettra dans un instant d'exposer d'une façon plus complète la manière d'accorder les appareils de réception.

Le poste récepteur. — Les ondes ainsi diffusées à travers l'espace arrivent au voisinage des antennes de récep-

Fréq. x long. ond. = 300.000.000 M.

tion. Nous savons que ces dispositifs comportent un ou plusieurs fils conducteurs tendus à une certaine hauteur et isolés de la terre par de petits blocs de porcelaine.

Le fil récepteur est influencé à distance de la même façon que le circuit B de Faraday.

L'antenne d'émission a créé par induction dans l'espace des courants alternatifs à haute fréquence. Chez l'amateur, c'est le phénomène inverse qui se produit : les ondes électriques de l'espace créent dans son antenne, toujours par induction, des courants semblables à ceux de l'émetteur, mais — nous en avons expliqué la cause — considérablement affaiblis.

Cependant, objectera-t-on, deux, trois, quatre..., dix stations peuvent émettre au même moment. Ne va-t-il pas en résulter une effroyable cacophonie ? Nullement, car l'appareil de réception ne peut fonctionner que dans des conditions bien déterminées.

L'antenne est une personne capricieuse — et nous n'avons qu'à nous en féliciter — : elle laisse passer indifféremment les milliers d'ondes qui brassent l'éther pour ne cueillir au passage que celle de son choix.

Nous nous expliquons : lorsqu'un pianiste joue dans une salle, il arrive fréquemment que l'une des vitres de la fenêtre vibre à l'unisson d'une certaine note, mais reste insensible aux autres notes de la gamme, phénomène d'acoustique que nous ne nous attarderons pas à expliquer ici.

L'antenne, comme la vitre, a ses prédilections : elle n'entre en vibration qu'au contact de l'onde-sœur, c'est-à-dire des oscillations de l'éther qui possèdent la même longueur d'onde qu'elle.

La figure 9 représente un certain nombre d'ondes lancées dans l'éther par divers postes émetteurs. La figure 10 concrétise la longueur d'onde d'une antenne réceptrice. Nous nous rendons compte que celle-ci a les mêmes caractéristiques que l'émission n° 3 : elle recevra donc exclusivement ces oscillations et les transmettra au poste de réception.

On estime que la longueur d'onde propre d'une antenne est égale à environ 4 fois sa longueur matérielle. Ainsi une antenne unifilaire de 50 mètres a une longueur d'onde d'environ 200 mètres. Ce calcul n'a rien d'absolu, car la

longueur d'onde est à la fois fonction de la longueur et de la hauteur du fil aérien.

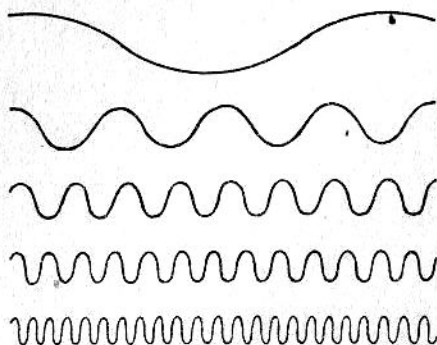


Fig. 9

Quelques oscillations de l'éther ayant des longueurs d'onde différentes.

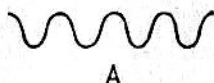


Fig. 10

Antenne réceptrice.

D'autre part, ce serait une erreur de croire qu'une antenne à deux brins possède une longueur d'onde double de celle de chaque fil pris isolément. Une antenne bifilaire de 50 mètres correspond électriquement à une antenne unifilaire de 65 mètres et a une longueur d'onde d'environ 260 mètres. Mais ici encore, nous sommes dans l'approximation, et la proportion varie avec l'écartement respectif des fils parallèles.

Les appareils d'accord. - En principe, il faudrait donc une antenne spéciale par émission à recevoir : un fil de 412^m,25 (y compris le fil de descente) recevrait l'émission de Radio-Paris sur 1.649 mètres de longueur d'onde ; un autre de 348^m,75 assurerait l'accord avec la Tour Eiffel (1.395 mètres) ; un troisième de 107^m,90 vibrerait à l'unisson avec l'antenne des P. T. T. (431^m,7) ; mais cette modification continuelle de l'aérien ne serait ni pratique ni économique et exigerait des exercices d'acrobatie qui décourageraient bien des sans-filistes.

Bobines. — Un ingénieux artifice permet heureusement de tourner la difficulté. Si l'on adapte à la base de l'antenne, c'est-à-dire à l'entrée de l'appareil de réception une

bobine spéciale (fond de panier, nid d'abeille, etc.) on remarque que chaque spire augmente sensiblement la longueur d'onde de l'antenne. Cet allongement électrique est d'environ 10 mètres pour les bobinages en nids d'abeille de moyen diamètre.

Dès lors, le problème de la réception se simplifie. Vou-lons-nous recevoir Radio-Paris avec une antenne unifilaire de $37^m,25$? Un simple calcul nous en donne le moyen. On sait que la longueur d'onde de ce dispositif aérien est de $37^m,25 \times 4 = 149$ mètres. Comme celle du poste d'émission est de 1.649 mètres, il reste à couvrir une différence de $1.649 - 149 = 1.500$ mètres. Chaque spire de la bobine augmentant la longueur d'onde d'environ 10 mètres, il faudra donc employer un « nid d'abeille » de $1.500 : 10 = 150$ spires, pour obtenir l'accord avec le poste cité.

Condensateur. — D'après ce qui précède, il faudrait une bobine particulière, avec un nombre de spires bien déterminé, pour chaque émission ; mais, en réalité, on se contente d'un jeu de 6 ou 7 bobines ayant respectivement 15, 25, 50, 75, 100, 150 et 200 spires. On parfait l'accord avec un autre organe appelé condensateur dont le rôle est également d'agir sur la longueur d'onde de l'antenne. Si une émission nécessite 115 spires, on utilise la bobine de 100 spires, et on tourne légèrement le bouton du condensateur jusqu'à ce que l'audition soit maxima.

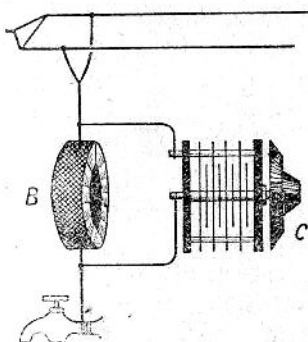


Fig. 11

Dispositif d'accord d'antenne :
bobine B et condensateur C.

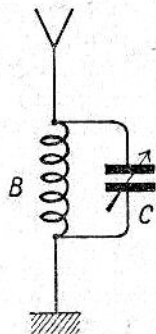


Fig. 12

Représentation sché-
matique.

La fig. 11 représente une antenne bifilaire complétée par

son dispositif d'accord : une bobine B du type « nid d'abeille » et un condensateur variable C.

Actuellement, dans le but de simplifier les manipulations, les efforts des constructeurs tendent à réduire le nombre des bobines d'accord en renforçant la puissance inductive de leurs enroulements : c'est ainsi qu'on emploie une seule bobine pour les petites ondes et une seconde pour les grandes ondes. Il ne faut pas voir dans cette modification un réel progrès technique, mais uniquement un souci de commodité et de simplification, les deux bobines pouvant être fixées à demeure dans l'intérieur de l'appareil et mises en service à volonté par un commutateur.

Lorsqu'on utilise un cadre, le principe reste le même, avec cette seule différence que le cadre remplace à la fois l'antenne et la bobine complémentaire. L'accord s'obtient par l'emploi de tout ou partie du circuit, selon qu'il s'agit des grandes ou des petites ondes, et par la manœuvre du condensateur variable.

Le détecteur.—Voici donc le récepteur accordé sur l'onde à recevoir. Si nous appliquons directement à la membrane de l'écouteur le courant alternatif de 100.000 ou 200.000 périodes reçu par l'antenne, la plaque vibrante ne pourra suivre ces alternances dans leur mouvement trop rapide, car elle ne peut se déplacer mécaniquement plus de 2 à 3.000 fois par seconde.

Elle ne vibrera donc pas. Et d'ailleurs si elle vibrerait, l'ouïe ne percevrait pas des fréquences de cet ordre. Le courant alternatif originel, même modulé par le microphone, est ainsi inutilisable au poste récepteur où seul, un courant continu d'intensité variable, peut actionner la plaque vibrante de l'écouteur ou du haut-parleur. Du reste, ce courant de haute fréquence a terminé son rôle d'agent transmetteur.

Qu'allons-nous en faire ? Le supprimer, tout simplement. Par quel moyen ? En le décapitant ; procédé peu généreux, mais radical. D'ailleurs, qu'on se rassure : l'opération s'effectue sans douleur et il n'y a pas une goutte de sang versée.

La « guillotine » était autrefois constituée par un petit morceau de pierre à reflets métalliques que les techniciens

appellent *détecteur*, et les chimistes, sulfure de plomb ou galène. Ce cristal, composé de deux matières de conductibilité différente : soufre (métalloïde), plomb (métal), jouit d'une propriété remarquable : il se laisse facilement traverser par les courants positifs, mais il arrête les courants négatifs. Il s'ensuit qu'un tel corps, placé dans le circuit d'un courant alternatif réduit ce dernier à ses phases positives et le transforme en une multitude de portions de courant de même sens ayant toutes les propriétés du courant continu, seul capable, avons-nous dit, d'impressionner les appareils avertisseurs.

Nous verrons dans un instant comment on utilise le courant ainsi modifié.

Actuellement, la détection s'effectue surtout par lampe : nous étudierons dans un des chapitres suivants le fonctionnement de l'*Audion* en détectrice.

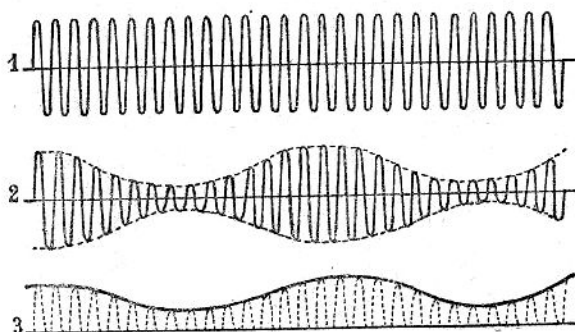


Fig. 13

Modifications successives de l'onde porteuse.

- I. Courant alternatif originel. — II. Courant alternatif modulé par le microphone. — III. Courant continu ondulé issu du détecteur.

Nous schématisons dans la figure 13 les modifications successives subies par le courant initial depuis le moment où il est produit par l'alternateur à haute fréquence jusqu'à l'instant où il sort du détecteur.

Le schéma (1) concrétise l'onde porteuse telle qu'elle est produite par l'alternateur. Le schéma (2) montre cette même onde diminuée ou renforcée par le courant microphonique. Le schéma (3) représente les portions de l'alternatif qui subsistent après la détection et se confondent en

un courant continu ondulé, capable d'agir utilement sur la membrane du téléphone.

L'écouteur. — L'écouteur téléphonique a pour rôle de reconstituer au poste récepteur des ondes sonores identiques à celles de l'auditorium, lesquelles, nous nous en souvenons, avaient été transformées en ondes électriques par le microphone du poste émetteur.

Cet organe est le frère cadet du haut-parleur. Il se compose essentiellement d'une membrane métallique susceptible de vibrer à des cadences variables sous le flux plus ou moins accentué d'un électro-aimant mis en sa présence.

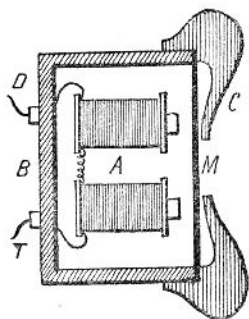


Fig. 14

Coupe d'un écouteur téléphonique. A. électro-aimant, — B. boîtier. — M. membrane. — C. couvercle fixant la membrane sur le boîtier.

Examinons la représentation schématique d'un écouteur à la fig. 14. Nous distinguons la plaque vibrante M placée dans le champ magnétique de l'électro-aimant A, lequel est constitué par un ou deux noyaux de fer aimanté autour desquels existe un enroulement de fil de cuivre très fin. Ce circuit est parcouru par le courant détecté qui entre en D et sort en T.

Quelle est donc la nature exacte de ce courant détecté ? Nous savons qu'il résulte d'une double modification de l'onde initiale (fig. 13).

Le courant alternatif à haute fréquence a été transformé par le détecteur en courant continu dont le débit régulier ne peut avoir aucune influence sur la membrane du téléphone. Seules, subsistent les pulsations, les modulations provoquées à l'émission par les contacts microphoniques sous l'action de la parole ou de la musique. Ces variations sont de fréquence musicale et parfaitement audibles, puisqu'elles sont la reproduction fidèle des ondulations de la voix ou de l'instrument.

Or, chacune d'elles a pour effet d'augmenter l'aimantation de l'électro qui attire brusquement la membrane métallique et produit une vibration.

C'est ainsi que la *la*, exécuté devant le microphone, produit 435 variations dans le flux de l'électro-aimant et

435 attractions de la plaque vibrante. La note de musique se trouve ainsi reconstituée en ondes sonores qui viennent influencer l'amateur coiffé du casque téléphonique ou l'auditoire placé devant le haut-parleur.

On voit donc par ce qui précède qu'une bonne antenne, un bon détecteur et un bon écouteur suffisent pour recevoir les émissions radiophoniques.

Ces organes sont d'ailleurs les seuls importants d'un poste à galène.

Récepteur à galène. — L'étude du fonctionnement d'un de ces récepteurs primitifs nous permettra la récapitulation des notions acquises

Le courant alternatif modulé, diffusé dans l'éther par le poste émetteur crée par induction des courants de même fréquence dans l'antenne A, qui est accordée sur l'onde à recevoir par la bobine B et le condensateur variable C. Ces courants sont ensuite canalisés vers la terre.

En dérivation de ce dispositif se trouve le détecteur qui transforme le courant alternatif en courant continu dont les variations agissent sur l'électro-aimant et actionnent la plaque vibrante du téléphone.

Nous retrouverons ainsi dans tous les montages d'appareils deux parties

essentielles, tantôt intimement liées comme dans le cas précédent, tantôt complètement séparées : le circuit antenne-terre ou circuit d'accord, et le récepteur proprement dit ou circuit d'utilisation.

Veut-on nous permettre une nouvelle comparaison, peut-être un peu triviale, pour résumer cette première partie de l'ouvrage ?

Un certain nombre de personnes se disposent à entreprendre un long voyage. Elles prennent un moyen de trans-

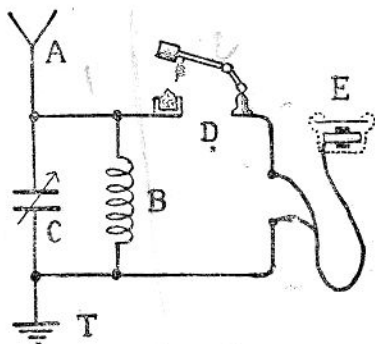


Fig. 15

Récepteur à galène. A, antenne. — B, bobine d'accord. — C, condensateur variable. — D, détecteur. — E, écouteur. — T, terre.

port de fortune pour se rendre à la gare la plus proche. Après les formalités d'usage, elles montent dans le rapide qui les transporte à vive allure vers la gare d'arrivée. Là elles descendent du train et gagnent enfin, à l'aide d'une carriole, la localité destinataire.

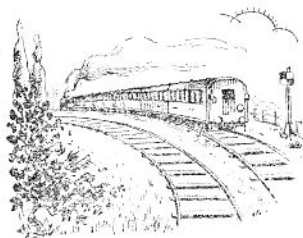
Pourquoi n'ont-elles pas utilisé constamment la voiture? Parce que ce moyen de transport est lent et n'a qu'un rayon limité.

Essayons de créer une analogie entre ce voyage et une transmission radio-téléphonique.

L'air, comme la voiture, est un véhicule peu rapide et de faible portée. Aussi, ne lui demande-t-on de transporter les voyageurs (ondes sonores) que jusqu'à la gare de départ (microphone).

Pour des raisons de service, les passagers doivent changer d'identité (ondes électriques). Cette opération est à peine terminée qu'ils sont happés par le rapide (courant alternatif) et déposés presque instantanément à la gare d'arrivée (poste récepteur).

Ici un personnage important rend aux voyageurs leur « nationalité » d'origine (ondes sonores) et met à leur disposition une nouvelle carriole (air) qui les transporte non-chalamment jusqu'à leur nouveau domicile (oreille des auditeurs).



La lampe Audion

Généralités. — Bien longtemps on a dû se contenter de la réception sur galène; mais les récepteurs à cristaux ne sont vraiment efficaces que dans un rayon limité du poste émetteur. A une certaine distance, les signaux deviennent imperceptibles.

Au cours de la guerre, sous l'influence des nécessités de la défense nationale et de l'organisation scientifique des recherches, la T. S. F. s'orienta vers des voies nouvelles. L'apparition et les perfectionnements incessants des lampes « Audion » ont bouleversé toute la télémechanique et considérablement accru la portée des communications radio-électriques. R.E.

Ces organes ne ressemblent en rien aux lampes d'appareillement : leur rôle est d'amplifier et non pas d'éclairer. Nous ne pouvons, dans cette étude destinée aux amateurs, donner tous les détails techniques qui les concernent. Nous nous limiterons aux notions théoriques susceptibles de faire comprendre leur fonctionnement en détectrices et en amplificatrices. R.E.

Le filament. — Comme les ampoules électriques, les lampes de T. S. F. possèdent un filament qui rougit lorsqu'il est traversé par un courant d'une certaine intensité.

Examinons en détail ce fil ténu qui est l'organe principal de l'Audion. Une observation directe faite avec les yeux ne nous apprendrait pas grand'chose. Mais il n'en serait pas de même si nous pouvions, à l'aide d'un microscope géant, grossir un milliard de fois ce mince filament. Nous serions subitement transportés dans un milieu insoupçonné.

Contrairement à ce que l'on pourrait croire, le cylindre gigantesque révélé par l'instrument d'optique, ne nous apparaîtrait pas comme une masse homogène, semblable à un immense bloc de fonte, mais comme un tissu spongieux, une agglomération de cavernes construites sur un terrain volcanique et animées de mouvements tourbillonnants extrêmement rapides.

Les parois de ces cavernes sont constituées par des noyaux solides que l'on désigne sous le nom d'atomes.

Les électrons. — Prenons maintenant un grossissement de dix milliards et continuons notre incursion dans ce monde étrange. Nous découvrons avec stupéfaction que l'atome lui-même est un véritable univers dans lequel des milliers de planètes s'agitent, dans une ronde folle, autour de soleils minuscules, et que la distance de deux atomes voisins est aussi grande, toutes proportions gardées, que la distance de deux astres.

L'atome n'est donc plus comme on l'enseignait jusqu'à ces dernières années, le plus petit élément des corps : c'est un système solaire dont le noyau central est formé de « ions », corpuscules portant une charge d'électricité positive, et dont les satellites, appelés « électrons » sont chargés d'électricité négative.

Ces derniers peuvent très facilement se mouvoir au travers de l'édifice moléculaire, qui est une immensité par rapport à leur extrême petitesse. Ils sont dans un état d'agitation perpétuelle à la façon des grains de poussière qui dansent dans un rayon de lumière tombant à l'intérieur d'une salle obscure.

Nous atteignons avec l'électron l'ultime division de la matière, l'état transitoire entre le réel et l'impalpable.

On trouve dans un atome d'hydrogène 1.500 de ces corpuscules infinitésimaux, et on évalue à 600.000.000.000.000.000.000.000 le nombre d'atomes contenus dans un litre de ce gaz.

Voilà bien le domaine de l'infiniment petit, avec cette découverte stupéfiante qu'il est la reproduction, en miniature, de l'infiniment grand.



Fig. 17

L'infiniment grand.
Le système solaire
(Réduit des milliards de fois).

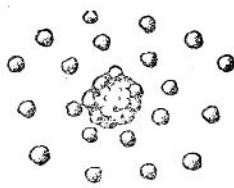


Fig. 18

L'infiniment petit.
Le système atomique
(Grossi des milliards de fois).

Dans un atome, les électrons n'ont pas tous le même rôle. Certains sont près du noyau et en font presque partie

intégrante : ce sont les électrons centraux. D'autres gravitent autour de ce noyau : ce sont les électrons périphériques ou planétaires.

Ouvrons ici une parenthèse pour satisfaire complètement la curiosité des chercheurs.

Dans l'étude des ondes, nous n'avons pu qu'ébaucher la théorie de l'émission et de la réception, car il nous aurait fallu anticiper sur le rôle de l'électron. Faisant un bref retour en arrière, nous pouvons ajouter que la propagation des ondes, en général, n'est que la manifestation d'une énergie qui a son origine et sa terminaison dans les mouvements mécaniques de l'électron. Au départ, comme à l'arrivée, la vibration électronique est le phénomène-essentiel qui donne aux oscillations électromagnétiques, calorifiques, lumineuses, chimiques ou radioactives leurs dimensions et leur fréquence.

Cette synthèse de la vibration vient corroborer l'affirmation que nous faisons au début de ce chapitre, à savoir qu'électricité, magnétisme, chaleur, lumière ou radioactivité ne constituent pas des manifestations différentes de la nature, mais des groupements de phénomènes vibratoires séparés par d'harmonieuses transitions. Toutes les propriétés des ondes découlent donc de celles de l'électron, qui devient ainsi la pierre angulaire de l'édifice physique de l'Univers.

*
**

L'unité que nous constatons dans cette propriété de la matière découle elle-même de la nature de celle-ci : les théories les plus modernes tendent, en effet, à « unifier » sa constitution. Les atomes des différents corps simples ne diffèrent entre eux que par le nombre des électrons qui les composent : ainsi l'atome d'hydrogène, que l'on peut placer à la base de la structure moléculaire, est formé d'un « ion » autour duquel tourne un « électron » ; l'atome de fer contient 26 électrons, l'atome d'argent 47, l'atome d'or 79, l'atome de mercure 80, etc.

Si l'on parvenait à détacher un nombre donné de ces électrons à l'atome, on aurait la possibilité de fabriquer un corps simple à l'aide d'un corps simple différent. Pour obtenir de l'or, par exemple, il suffirait d'enlever un électron à chaque atome de mercure.

Problème captivant de la transmutation des corps sur lequel ont pâli des légions d'alchimistes !

*
**

L'anatomie de la matière nous étant connue, terminons cette brève étude par quelques observations sur sa « physiologie », s'il nous est permis d'appliquer ce terme, qui implique la vie, à des substances considérées jusqu'ici comme inertes.

Les électrons qui jouent le rôle de satellites ne se confinent pas dans ce mouvement chaotique autour du noyau central de l'atome. Si, à l'extrémité d'un fil métallique, une action mécanique ou une réaction chimique détermine une attraction positive, les électrons

libres se précipitent dans un mouvement d'ensemble, à travers les espaces interatomiques, vers la source perturbatrice : un courant électrique est ainsi établi dans le fil.

Si, d'autre part, une source de chaleur échauffe une extrémité du fil métallique, les électrons nomades propagent de la même façon jusqu'à l'autre bout une charge calorique.

Ainsi s'explique la bonne conductibilité des métaux pour la chaleur et l'électricité. Plus un corps possède d'électrons libres, plus il est *conducteur*. L'aluminium, le bronze, le cuivre, l'argent se trouvent dans ce cas. Aussi les emploie-t-on dans l'établissement des circuits de T. S. F.

Le verre, la cire, l'ébonite sont excessivement pauvres en électrons planétaires, ce qui les classe comme mauvais conducteurs de la chaleur et de l'électricité : on les emploie comme *isolants*.

Avant de quitter le microscope, chauffons progressivement le filament. A mesure que la température s'élève, la vitesse des électrons satellites augmente autour du noyau ; un vent de folie semble souffler dans ces dancings minuscules : les exécutants vont, viennent, se heurtent, rebondissent, s'entrecroisent dans des valse éperdues et des quadrilles échevelés. A ce moment, les électrons s'éloignent des noyaux centraux et forment comme une mince atmosphère gazeuse autour du fil incandescent.

La plaque. — Ces particules resteront à proximité du filament tout le temps qu'une source extérieure ne les attirera pas en dehors de leur centre de gravitation.

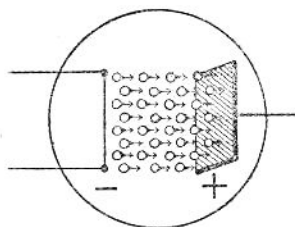


Fig. 19

Le bombardement électronique.

Mais si nous plaçons à quelque distance de là une petite plaque métallique communiquant à une source d'électricité *positive*, les électrons négatifs sont aspirés par la plaque et se précipitent sur elle par milliards, à une vitesse vertigineuse, obéissant à la loi d'attraction des électricités de signes contraires.

La lampe Audion. — La lampe Audion contient à la fois un *filament* chauffé par une pile de 4 volts et une *plaque* encore appelée « anode », portée à une tension de 80 volts par une batterie spéciale. Entre les deux se trouve un fil en

spirale appelé *grille* dont nous préciserons plus loin le rôle capital. Le filament est en tungstène, métal qui peut dégager une grande quantité d'électrons ; la plaque en molybdène indéformable et la grille en fil de nickel.

Ces trois éléments, logés dans une ampoule de verre où règne un vide presque absolu, ont fait donner à cet organe le nom de lampe à trois électrodes.

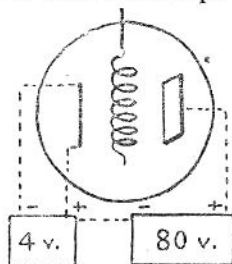


Fig. 20

Schéma de l'Audion

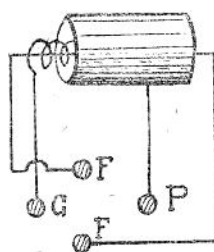


Fig. 21

Figuration réelle

La figure 20 montre ces différentes parties telles qu'on les représente dans les schémas ordinaires. La figuration de la grille, est souvent réduite à une ligne pointillée.

En réalité, le filament occupe le centre de la grille, qui, elle-même, est entourée par la plaque, de forme cylindrique.

La figure 21 indique les connexions de ces organes avec les broches extérieures de la lampe. Celle de ces dernières qui est la plus éloignée des trois autres est la broche de plaque P ; celle qui lui est diamétralement opposée G correspond à la grille, et les deux autres FF, aux pôles positif et négatif du filament.

Avant d'aborder le fonctionnement de la lampe Audion, il est nécessaire de connaître exactement la nature et le rôle des courants qui constituent la vie même de cet organe.

Circuit de filament. — Le circuit de filament est identique à celui des ampoules électriques ordinaires, avec cette différence que le courant est généralement fourni par une pile ou un accumulateur de 4 volts et non par le secteur. Il peut aussi provenir de ce dernier.

Examinons le schéma n° 22. Nous remarquons que le pôle positif de la pile (+ 4) est relié à une extrémité du filament et le pôle négatif (— 4) à l'autre extrémité.

La tension électrique est donc de 4 volts à un bout du fil et de 0 à l'autre bout. Cette différence de *potentiel*, crée un courant électrique dans le sein du mince conducteur, qui

est ainsi porté au rouge blanc ou au rouge sombre selon la nature des lampes utilisées.

Voici nos milliards d'électrons en effervescence. Comment allons-nous les employer ?

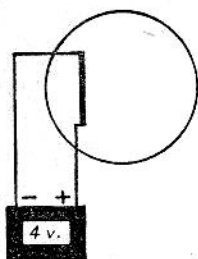


Fig. 22
Circuit de filament

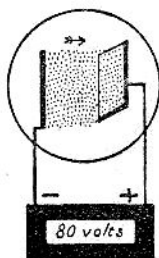


Fig. 23
Circuit de plaque

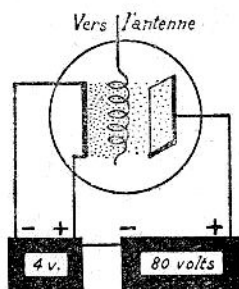


Fig. 24
Circuit de grille

Circuit de plaque. — Portons maintenant notre attention sur la figure 23 et suivons le circuit de la batterie de 80 volts. Nous remarquons que le pôle positif de cette pile est connecté à la plaque, et le pôle négatif, au filament. En réalité, ce pôle négatif est relié au filament, non pas directement, mais par l'intermédiaire du + 4 de la pile de chauffage, comme nous le montre le croquis 24.

Nous sommes donc en présence d'un véritable circuit électrique, interrompu brusquement entre le filament et la plaque. Les électrons sont l'organe de liaison, le pont électrique qui unit ces deux organes. Grâce à eux, le courant de 80 volts passe dans la lampe, mais sans aucun conducteur solide ni liquide. Le corpuscule part comme un boulet de canon, bombarde la plaque à la vitesse de plusieurs centaines de kilomètres à la seconde. La charge négative qu'il porte est neutralisée par les charges positives de la pile ; d'autre part, le pôle négatif de cette dernière fournit au filament les charges négatives qui devront remplacer les électrons disparus.

Le courant ainsi établi est appelé courant de plaque.

Circuit de grille. — Si l'Audion ne contenait que ces deux électrodes (filament et plaque), les électrons passeraient continuellement de l'un à l'autre, dès l'allumage de la lampe, créant ainsi un courant continu dont on ne pourrait tirer aucun profit.

Mais nous avons dit qu'entre les deux se trouve une troisième électrode appelée grille. Or, cette dernière reçoit les oscillations du circuit émetteur : son potentiel, c'est-à-dire son état électrique, est infiniment variable.

Si elle reçoit une tension négative, inférieure à celle du filament, les électrons négatifs ne voleront plus vers la plaque avec autant d'enthousiasme, car deux électricités de même nom se repoussent. Si, au contraire, elle devient positive, elle favorise l'aspiration et les électrons arriveront en plus grand nombre sur la plaque.

La grille constitue donc un véritable régulateur qui commande le débit du courant de plaque : c'est un robinet qui dose constamment l'intensité de ce circuit, selon les variations de potentiel transmises par le poste émetteur et captées par l'antenne de réception.

L'importance du rôle de cette électrode a incité les techniciens à augmenter la sensibilité des lampes de T. S. F. en les dotant d'une ou deux grilles supplémentaires ayant une fonction bien définie : c'est ainsi qu'on a vu apparaître successivement la bigrille, la trigrille et la lampe à écran de grille.

Ces dernières créations semblent devoir détrôner dans un prochain avenir les triodes classiques, car leurs qualités exceptionnelles permettent d'obtenir une audition de meilleure qualité avec un nombre d'étages plus réduit.

Pour la clarté de cette première partie, nous ne voulons pas en entreprendre dès maintenant la description, nous réservant de le faire dans le chapitre spécial des « lampes ».

Son rôle théorique. — Les trois circuits de l'Audion nous étant connus, il nous reste à préciser comment leurs réactions mutuelles concourent au fonctionnement de la lampe.

Examinons donc la figure 25 qui nous donne la représentation théorique d'un récepteur à lampe.

Nous reconnaissons à gauche le circuit antenne-terre avec son dispositif d'accord : bobine B et condensateur variable C.

À droite se trouve le récepteur proprement dit ou circuit d'utilisation : lampe, pile, écouteur.

Nous retrouvons dans la lampe les organes précédem-

ment décrits, mais notons au sujet de la plaque une remarque importante : le pôle positif de la batterie

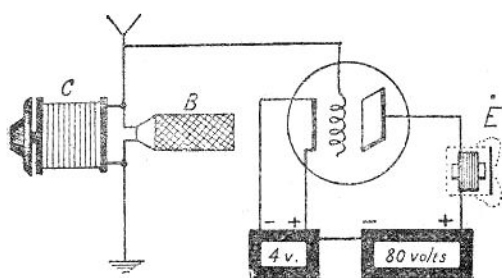


Fig. 25

Représentation théorique d'un récepteur à lampe

de 80 volts est relié à cette électrode, non pas directement, comme nous l'avons dit jusqu'alors, mais par l'intermédiaire du circuit de l'écouteur E.

Allumons la lampe et suivons la réaction des circuits.

Le filament, porté à l'incandescence, émet des milliards d'électrons qui vont bombarder la plaque et établissent un courant électrique dont l'itinéraire est le suivant : filament, plaque, écouteur, batterie de 80 volts, pile de chauffage, filament, etc.

En l'absence de toute émission, la grille reste neutre et le courant de plaque dont nous venons de parler, a un débit parfaitement régulier qui laisse à l'électro-aimant de l'écouteur un champ magnétique invariable : la membrane reste donc attirée d'une manière constante et demeure immobile.

Lorsque le poste émetteur fonctionne, la grille reçoit par l'intermédiaire de l'antenne, le courant de haute fréquence modulé par le microphone, c'est-à-dire constamment modifié dans son intensité, à une cadence qui est celle de la voix ou de la note de musique émise.

Selon qu'elle est plus ou moins positive ou négative, elle augmente, réduit, ou même supprime le passage des électrons et favorise ou limite le courant de plaque qui se trouve être, de ce fait, une copie fidèle, mais agrandie, du courant de grille.

Or, chaque variation du courant de plaque provoque une attraction de la membrane de l'écouteur. Il s'ensuit que cette dernière suit les ondulations du courant microphonique et, comme nous l'avons vu pour le récepteur à galène, reconstitue dans tous leurs détails, les ondes sonores produites dans l'auditorium.

Il y a cependant une différence fondamentale entre le

récepteur à galène et le récepteur à lampe. Dans le premier, ce sont les courants mêmes de l'antenne qui agissent sur l'électro-aimant de l'écouteur et déterminent les vibrations de la membrane téléphonique.

Dans le second, les courants de l'antenne s'arrêtent à la grille et délèguent à leur place vers l'électro des courants de plaque modulés à leur image, mais d'une intensité plus grande. La lampe agit donc comme un relais transmettant à l'écouteur les impulsions qu'elle reçoit de l'antenne.

Selon les conditions électriques dans lesquelles on place sa grille, la lampe à trois électrodes peut jouer un double rôle ; elle *détecte* les ondes en supprimant l'une des deux alternances ; elle les *amplifie* en empruntant la force électromotrice de la batterie de plaque dont la tension atteint 150 et même 200 volts dans les récepteurs modernes.

Pour le moment, nous passons sous silence un troisième rôle, la fonction *oscillatrice*, dont il sera parlé ultérieurement.

Fonctionnement en détectrice. — Nous avons dit précédemment que les oscillations du circuit émetteur étaient appliquées à la grille : voilà donc cet organe porté des milliers de fois par seconde à des tensions successivement positives et négatives par le courant alternatif initial.

Dans les phases négatives, la grille interrompt le passage

des électrons négatifs, par suite de la répulsion qu'éprouvent l'une pour l'autre deux électricités de même nom, et le courant de plaque se trouve suspendu (fig. 26).

Dans les phases positives, au contraire, l'attraction de la grille s'ajoute à celle du haut voltage de la plaque et les électrons vont en grand nombre bombarder cette dernière : le courant de plaque est rétabli (fig. 27).

Il en résulte, lorsque la lampe fonctionne en détectrice, que les courants alternatifs transmis à la grille par l'antenne sont réduits à leurs alternances positives et provo-

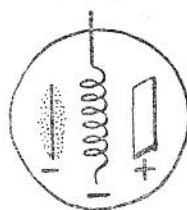


Fig 26
Grille négative
Courant interrompu

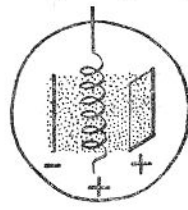


Fig. 27
Grille positive
Courant rétabli

quent une multitude de petits courants de plaque de même sens, ayant toutes les propriétés d'un courant continu. C'est ce que nous avons appelé la *détection*, et nous voyons par ce simple exposé que la lampe peut être employée comme détectrice au même titre que la galène.

Dans le chapitre des constructions, nous parlerons du dispositif généralement adopté pour monter la lampe en détectrice et donner à sa grille la légère tension positive qu'elle exige.

Fonctionnement en amplificatrice. — La lampe Audion peut également jouer le rôle d'amplificatrice, car il suffit d'une faible variation de l'état électrique de la grille pour provoquer une forte variation du courant de plaque.

La grille par elle-même possède une force très réduite ; mais la batterie de 80 volts est un réservoir d'énergie considérable qui est mis à sa disposition. Et, de même qu'un simple robinet commande avec facilité un marteau-pilon de 1.000 kilos, de même les faibles courants de grille suspendent ou lancent à volonté dans les appareils de réception toute la force électro-motrice de la batterie de haute tension.

Les courants de plaque obtenus, avons-nous dit, sont la reproduction fidèle des courants de grille, mais considérablement agrandis.

On estime qu'une lampe quintuple l'intensité d'une réception sur galène seule. Une seconde lampe peut recevoir le courant amplifié par la première et le quintupler à son tour. Et c'est ainsi qu'une succession de lampes à trois électrodes peut grossir démesurément une onde initiale presque imperceptible et la mettre en mesure d'actionner les plus puissants haut-parleurs.

Il faut ajouter toutefois que cette progression géométrique est toute théorique et qu'une partie relativement importante de l'énergie est perdue par suite de l'imperfection des lampes et des appareils récepteurs. Cette déperdition est très sensible, en particulier, dans la réception des petites ondes.

Pour obtenir le fonctionnement d'une lampe en amplificatrice, on doit abaisser la tension de la grille en reliant cette électrode au pôle négatif de la source de chauffage. Nous reviendrons ultérieurement sur ce point.

On peut amplifier en haute et en basse fréquence.

Amplification en haute fréquence. — Lorsque, par suite de l'éloignement ou de la faible puissance d'une station d'émission, les courants captés par l'antenne sont insuffisants pour actionner le détecteur, il est nécessaire de les amplifier pour rendre l'audition possible.

C'est là le rôle de l'amplification en haute fréquence, qui agit sur les courants alternatifs modulés, avant leur détection. Tout se passe comme si l'on avait rapproché la station ou augmenté la *sensibilité* du détecteur.

A titre d'exemple, disons qu'un appareil composé d'une lampe amplificatrice haute fréquence suivie d'une détectrice a une *portée* supérieure de 3 à 400 kilomètres à celle d'un autre appareil constitué par une simple détectrice.

Portée et sensibilité : telles sont les caractéristiques de cette amplification.

Amplification en basse fréquence. — Lorsqu'on veut disposer, à la sortie du récepteur, d'un courant capable de commander avec énergie la membrane de l'écouteur ou du haut-parleur, il convient d'amplifier en basse fréquence.

Ce mode d'amplification agit non plus sur les courants alternatifs transmis par l'antenne, puisque ceux-ci ont été redressés par le système détecteur, mais sur la modulation produite par le microphone, et l'on sait que les variations d'intensité de ce courant continu sont de fréquence musicale (200 à 2 000 pulsations par seconde).

L'amplification basse fréquence influe donc sur la *puissance* de l'audition.

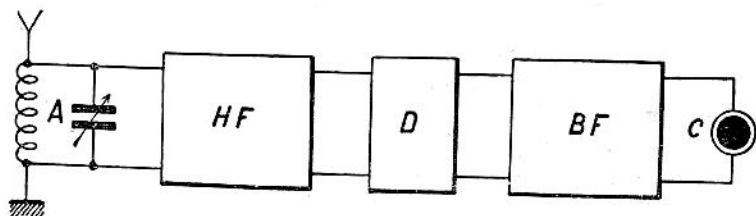


Fig. 28

Suite normale des organes d'un poste récepteur.

A, dispositif d'accord. — HF, amplification haute fréquence. — D, détection.
BF, amplification basse fréquence. — C, casque ou haut-parleur.

Elle est souvent inutile lorsqu'on reçoit au casque, mais devient indispensable dans le cas d'une réception en haut-

parleur. Lorsqu'il s'agit d'obtenir une reproduction ultra-puissante (grande salle ou plein air), on doit disposer d'appareils spéciaux que l'on appelle « amplificateurs de puissance ».

La figure 28 donne la représentation schématique d'un récepteur comportant une amplification haute fréquence et une amplification basse fréquence.

Choix d'un appareil récepteur.— Lorsqu'on monte un poste de réception, il y a donc lieu de choisir judicieusement la nature de l'amplification à adopter. Un certain nombre de nos lecteurs nous ont demandé quel montage ils devaient effectuer pour recevoir telle ou telle émission dans des conditions déterminées.

Nous donnons ci-dessous un aperçu des réponses que nous leur avons adressées et nous engageons les amateurs à s'en bien pénétrer avant d'entreprendre une réalisation quelconque d'appareil.

Pour recevoir au casque les postes parisiens sur antenne ordinaire, un amateur de Versailles peut se contenter d'une simple détectrice ou d'un poste à galène, étant donnée la proximité des émetteurs. Un Lorrain devra rechercher une sensibilité plus grande en montant une lampe HF avant la détectrice. Un Marseillais sera dans l'obligation de placer 2 HF au lieu d'une. Un Algérien n'aura une réception confortable qu'en disposant 3 ou 4 HF avant le système détecteur.

Dans le cas de réception sur cadre ou antenne intérieure, ces amateurs devront l'un et l'autre ajouter une HF supplémentaire pour augmenter la sensibilité de leurs appareils et suppléer à l'insuffisance de l'énergie recueillie.

Précisons que dans l'appellation HF, nous désignons également les étages MF des changeurs de fréquence.

D'autre part, l'adjonction d'une ou deux BF sera nécessaire à toutes les combinaisons citées, si l'on veut obtenir une audition « moyenne » ou « puissante » en haut-parleur.

Les directives qui précèdent s'appliquent aux lampes amplificatrices d'usage courant. Il y a lieu naturellement de réduire le nombre des étages si l'on utilise des lampes à grand coefficient d'amplification. C'est ainsi que les lam-

pes à grille-écran dont nous parlerons ultérieurement peuvent avantageusement remplacer 2 HF classiques ; qu'une trigrille de puissance, alimentée sur 150 ou 200 volts, donne des résultats équivalents à ceux de 2 BF triodes.

*
**

Il est un autre point sur lequel l'amateur doit porter son attention. Par suite du nombre toujours croissant des stations d'émission, il est de plus en plus difficile d'« isoler » parfaitement l'onde que l'on désire recevoir. On entend dire couramment : « Lorsque mon appareil est accordé sur Radio-Paris, j'entends les Anglais dans le lointain ». D'où vient cette impossibilité d'éliminer complètement une station gênante ?

Du fait que l'antenne « sélectionne » insuffisamment les ondes.

Elle vibre bien à l'unisson de Radio-Paris ; mais les ondes de Daventry, qui ont une longueur peu différente, induisent également des courants, et ceux-ci se traduisent par une réception affaiblie de l'émission anglaise. On dit, dans ce cas, que le poste est peu sélectif. Ce manque de syntonie est particulièrement désagréable dans la réception des petites ondes, car une multitude de stations se trouvent « ramassées » dans une plage relativement restreinte.

Il existe divers moyens d'améliorer la sélectivité des récepteurs classiques. Nous les énumérerons en temps et lieu. Mais cette qualité ne peut être intégralement fournie que par les appareils à changement de fréquence.

*
**

Enfin, nous recommandons également à l'amateur de rechercher une grande pureté d'audition. Le temps n'est plus où l'on bornait son ambition à posséder un récepteur puissant, capable de faire entendre à une centaine de mètres des sons criards et dénaturés. Le bon sens a repris le dessus et le véritable sans-filiste s'efforce d'obtenir et de faire goûter à son entourage des auditions de qualité, ayant un cachet véritablement artistique.

Comme facteurs de pureté, nous citerons en particulier l'amplification directe des ondes (bien que les perfectionnements récents apportés au changement de fréquence aient fait à peu près disparaître le « souffle » caractéristique de cette catégorie d'appareils); la réduction du nombre des étages ; l'utilisation d'organes de bonne qualité, appropriés à leurs fonctions ; la mise au point méticuleuse du poste, et, dans les appareils secteur, la détection par diode ou binode, suivie d'une liaison par résistances (aux lieu et place du transformateur).

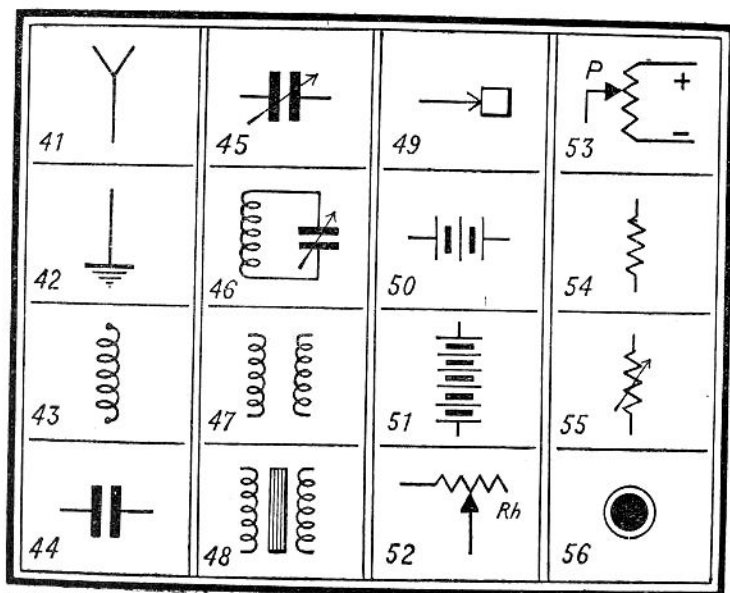
En résumé, *sélectivité, pureté, sensibilité, puissance*, telles sont les qualités fondamentales qui, à différents degrés, doivent guider l'amateur dans la réalisation ou l'achat d'un récepteur.



DEUXIÈME PARTIE

Organes de réception

Signes conventionnels employés en T. S. F.



41, Antenne. — 42, Terre. — 43, Bobine d'accord. — 44, Condensateur fixe. — 45, Condensateur variable. — 46, Circuit oscillant. — 47, Transformateur. — 48, Transformateur à fer. — 49, Détecteur à galène. — 50, Source 4 volts. — 51, Batterie haute tension. — 52, Rhéostat. — 53, Potentiomètre. — 54, Résistance fixe. — 55, Résistance variable. — 56, Ecouteur, casque ou haut-parleur.

Antenne

Antenne extérieure. — Il y a quelques années, l'antenne semblait être condamnée à disparaître dans un proche avenir, pour laisser au cadre la première place dans la hiérarchie des « collecteurs d'ondes ». L'auteur de cette petite révolution était le changeur de fréquence qui, dès sa naissance, avait manifesté son affinité particulière pour le cadre.

L'apparition sur le marché des lampes à écran de grille et des postes secteur à étages réduits rendit à l'antenne la suprématie qu'elle n'aurait jamais dû perdre.

Un « aérien » bien établi procure, en effet, deux avantages de premier ordre : puissance et pureté.

« *Tant vaut l'antenne, tant vaut le poste* », disait-on jadis avec juste raison. Cette affirmation possède encore toute sa valeur. La première préoccupation de l'amateur sera donc de réaliser un collecteur d'ondes aussi parfait que possible.

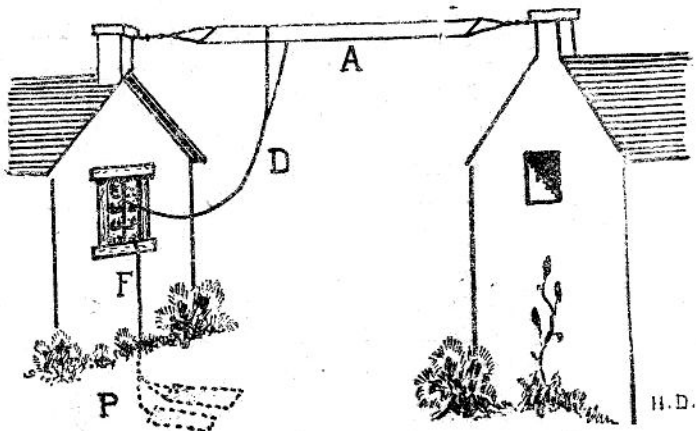


Fig. 57

A, antenne — D, fil de descente. — F, Fil de terre. — P, prise de terre.

Emplacement. — Le choix de l'emplacement ne doit pas dépendre du hasard ; on placera l'antenne dans un endroit dégagé, au-dessus des maisons et des arbres environnants qui absorbent une bonne partie de l'énergie hertzienne.

Il est bon de savoir qu'un mètre en hauteur équivaut bien souvent à dix mètres en longueur. Une cheminée, un pignon élevé, un mât de huit à dix mètres lui donneront une hauteur suffisante.

Dans tous les cas, il est prudent de monter une extrémité de l'antenne au moins sur poulie (fig. 58-V), afin de faciliter un changement de fil ou une réparation quelconque.

Dimensions. — En principe, plus une antenne est longue, plus l'audition est forte. Mais il ne faut pas tomber dans l'excès, car une antenne démesurée recueille tous les parasites atmosphériques qui se traduisent dans les écouteurs par des craquements et des grésillements du plus désagréable effet. Une longue antenne s'oppose également à la réception des petites ondes. Cinq à dix mètres suffisent pour un changeur de fréquence. Quinze mètres au moins sont nécessaires pour un poste à résonance ; vingt-cinq mètres pour une détectrice à réaction et quarante à cinquante mètres pour un poste à galène.

Nature du fil. — Il n'est pas abusif d'attirer l'attention sur le choix judicieux du fil à employer. Les courants captés par l'antenne doivent rencontrer le moins de résistance possible dans le circuit antenne-terre. Il faut donc que le fil soit excellent conducteur de l'électricité. Le cuivre, le bronze, l'aluminium, répondent à cette exigence ; par contre, un fil d'acier donnerait un résultat déplorable. Le diamètre doit atteindre 1,5 à 2 millimètres.

D'autre part, on gagnera considérablement en puissance à augmenter le développement périphérique du fil conducteur, car les courants alternatifs, dans leur course vertigineuse, n'utilisent que la surface de ce dernier et ne pénètrent pas dans sa masse. Tout se passe comme si le fil était un cylindre creux de même métal et de même diamètre.

Le fil à brins tressés est donc en tous points recommandable. On trouve couramment dans le commerce un fil composé de 16 brins dont la conductibilité en haute fréquence est trois fois plus grande que celle d'un brin de cuivre ordinaire de 2 millimètres de diamètre. Ces brins doivent, autant que possible, être isolés à l'émail, afin d'éviter l'oxydation des couches superficielles, les seules utilisées par les courants captés.

Nombre de fils. — L'antenne unifilaire convient lorsqu'on dispose d'une place suffisante (fig. 58-I) : c'est la plus simple à mettre en place.

En cas d'emplacement restreint, on peut ajouter un second fil (fig. 57) et même un troisième (fig. 58-III) : on obtient alors une nappe. Mais il faut bien noter que ces fils supplémentaires ne sont vraiment efficaces que si leur écartement atteint au moins 1^m,50.

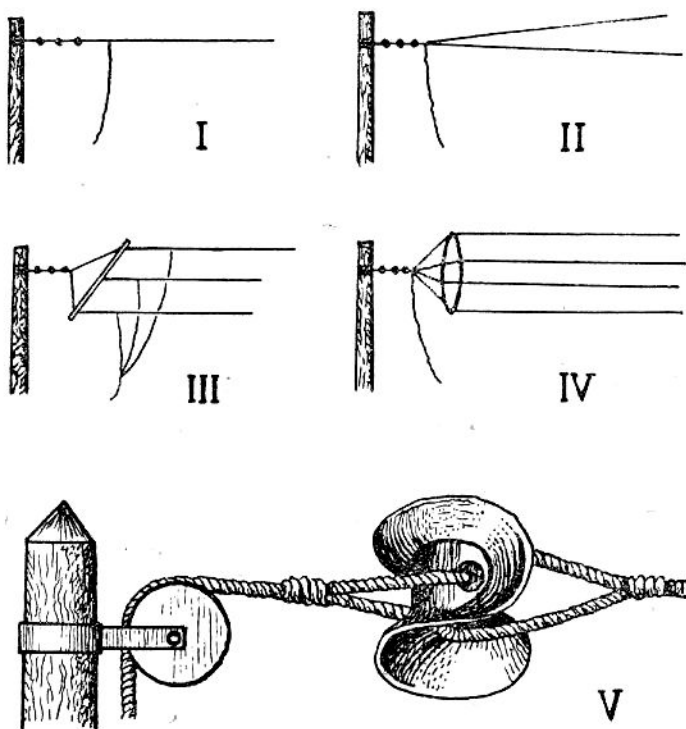


Fig. 58

I. Antenne unifilaire. — II. Antenne en V. — III. — Nappe à 3 brins. — IV. Antenne prismatique. — V. Mode de fixation et d'isolement de l'antenne.

L'antenne en V est aussi fréquemment employée (fig. 58-II) ; mais son effet directif est très prononcé et ce collecteur ne reçoit vraiment bien que les postes situés dans le prolongement de la pointe du V.

Un excellent genre d'aérien est l'antenne prismatique, composée de 4,5 ou 6 fils (fig. 58-IV). La résistance en haute

fréquence de ce dispositif est très faible, le prisme jouant le rôle d'un conducteur unique d'un diamètre égal au sien, ce qui permet de recevoir particulièrement bien les petites ondes.

Le montage d'une telle antenne est très simple ; les fils peuvent être fixés soit à deux barres de bois de 0^m,80 à 1 mètre assemblés en croix, soit à des cerceaux de tonneaux ou à des jantes de bicyclettes.

Le fil employé est du cuivre de 15 à 20/10 de millimètre, ou mieux, du câble tressé.

Isolément. — Le plus grand soin doit être apporté au bon isolement de l'aérien. L'isolement électrique est assuré par l'emploi de blocs de porcelaine appelés « isolateurs ». L'isolateur type « védovelli » (fig. 58-V), est particulièrement recommandable ; on peut utiliser également des maillons en forme d'œufs ou des poulies plates ; ces dernières sont les moins coûteuses. Il faut placer au moins trois de ces pièces à chaque extrémité du fil d'antenne pour obtenir un bon résultat.

Les isolateurs sont réunis entre eux et fixés au support par une corde paraffinée ou simplement par un fil galvanisé.

L'isolement magnétique de l'aérien est assuré par l'éloignement des murs, arbres, gouttières, objets métalliques, capables de soustraire une partie des courants de haute fréquence, essentiellement fugitifs.

Fil de descente. — Le fil métallique qui relie l'antenne au poste récepteur porte le nom de « descente d'antenne » et la partie qui pénètre dans l'immeuble se nomme « entrée de poste ». Le fil de descente peut être nu jusqu'à 1 mètre de l'immeuble ; mais à partir de cet endroit, le fil nu est remplacé par un câble à fort isolement. La traversée de la fenêtre s'effectue avec l'aide d'une « pipe » en porcelaine.

Tous les raccords doivent être soigneusement soudés.

Danger de foudre. — Il est ridicule d'affirmer que l'antenne attire la foudre : cette crainte irréfléchie de certains propriétaires d'immeubles prive un grand nombre de locataires sans-filistes des bienfaits d'une antenne extérieure. Pourquoi donc un fil d'une trentaine de mètres serait-il plus dangereux que les kilomètres de fils téléphoniques et de

câbles électriques qui sillonnent les agglomérations et prennent appui, eux aussi, sur les habitations ?

Sans doute, les décharges atmosphériques peuvent agir sur l'aérien, soit directement, soit par induction ; mais les probabilités de chute sont extrêmement faibles et la preuve en est que les Compagnies d'assurances ne modifient en rien leurs polices lorsqu'une antenne surmonte les maisons d'habitation.

Il est bon néanmoins de prendre les précautions d'usage pour éviter que l'appareil soit traversé par les courants induits. Le mieux est de prévoir, à l'extérieur du bâtiment, un dispositif permettant de relier l'antenne au fil de terre : un simple brin de cuivre de 2 ou 3 millimètres de diamètre soudé au fil de terre et pouvant être introduit à volonté dans une borne fixée sur le fil de descente d'antenne, constitue un protecteur efficace et bien suffisant.

Antennes intérieures

Il est certain cas, dans les villes en particulier, où le sans-filiste ne dispose d'aucun emplacement extérieur pour ériger son antenne. Il est donc dans l'obligation d'installer le collecteur d'ondes à l'intérieur de l'immeuble.

Pour ce genre d'antenne, comme pour les dispositifs extérieurs, il s'efforcera de donner le plus de développement possible au fil collecteur et de placer ce dernier dans l'endroit le plus élevé de la maison, dans un grenier, par exemple. Là encore, il faut éloigner l'antenne des murs ainsi que des masses métalliques et veiller à son parfait isolement. Ajoutons qu'une nappe, si importante soit-elle, tendue sous une toiture en zinc, ne donnerait aucun résultat.

Si l'on dispose d'un espace suffisant, on établira une nappe de 3 ou 4 « fuseaux prismatiques » parallèles, disposée dans le sens de la longueur du grenier. Les fuseaux seront écartés d'au moins 1 mètre l'un de l'autre et fixés au mur à l'aide de cordelettes et d'isolateurs.

A défaut de grenier, on peut monter l'antenne dans la pièce où est installé l'appareil de réception. Il existe di-

vers modèles d'antennes dites « invisibles » qui ne nuisent nullement à l'esthétique du lieu. L'isolement et la fixation sont assurés par de petites équerres en celluloïd.

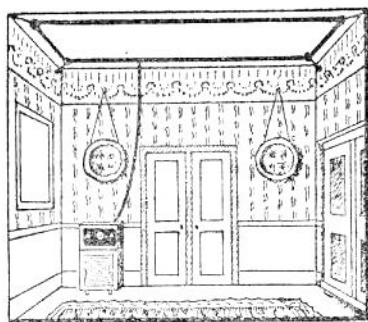


Fig. 59
Antenne intérieure
établie dans une pièce d'appartement

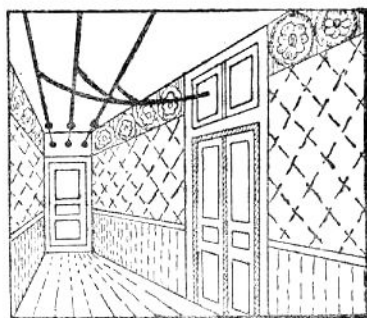


Fig. 60
Antenne intérieure
utilisant un long couloir

Pour la forme à adopter, on s'inspirera de la disposition et de l'étendue du local.

Si la chambre est restreinte, on fait effectuer au fil plusieurs fois le tour de la pièce, en maintenant un intervalle constant de vingt centimètres, et l'on obtient une antenne dite « en toile d'araignée ».

Lorsqu'on peut disposer d'un long couloir, celui-ci est tout indiqué pour recevoir une antenne en nappe. On procédera comme nous l'indiquons au schéma n° 60.

Deux ou trois brins seront tendus dans le sens de la longueur, maintenus à une certaine distance des murs et du plafond par une série d'isolateurs et de la corde paraffinée.

On comprendra facilement que pour les antennes intérieures surtout, la qualité du conducteur doit suppléer à la quantité.

Antennes de fortune. — La canalisation de gaz est souvent employée comme antenne par les amateurs des villes. Il suffit de gratter le tuyau de plomb avec un couteau et d'enrouler plusieurs fois à cet endroit (ou de souder) le fil qui sera relié à la borne « antenne » de l'appareil. Avec

un récepteur puissant, et sensible, ce système n'est pas mauvais, mais n'oublions pas que la tuyauterie touche le mur et constitue aussi bien une prise de terre qu'une antenne. De plus, la longueur d'onde d'un tel collecteur est inconnue. Ce dispositif ne doit donc être qu'un pis-aller.

Le secteur électrique constitue, lui aussi, une antenne toute confectionnée. Nous en parlerons lors de l'étude des « Postes Secteur ».

Ajoutons en terminant ce chapitre que si l'on est assez près de la station d'émission, il est souvent possible d'utiliser comme aérien la surface d'une toiture en zinc, voire même un grand balcon métallique.

Prise de terre

La prise de terre a une importance égale à celle de l'antenne : ce n'est pas un accessoire de second plan qui peut supporter la médiocrité. Trop d'amateurs, cependant, après avoir apporté tous leurs soins à la construction de l'aérien, traitent la prise de terre en parent pauvre. Il convient, au contraire, d'apporter tous les soins possibles à son établissement pour obtenir de belles réceptions.

Qu'entend-on par prise de terre ? Un dispositif capable de disperser le plus rapidement possible dans le sol, après utilisation, les courants alternatifs recueillis par l'antenne.

Si l'aérien doit être parfaitement isolé, pour éviter toutes pertes prématurées, la prise de terre doit, au contraire favoriser le plus possible les fuites. Il importe donc que le fil de terre soit de gros diamètre ($3 \frac{m}{m}$ par exemple) et excellent conducteur de l'électricité. Pour la même raison, il sera aussi court que possible et rectiligne : on se rappellera qu'un coude brusque, dans un circuit de haute fréquence est un robinet aux trois quarts fermé.

Un simple fil introduit dans la terre donne avec le sol une liaison insuffisante. Afin d'augmenter la surface de contact, on utilise généralement une ou plusieurs plaques de zinc ou de tôle enfouies à 80 centimètres dans la terre et

aussi près que possible des appareils (partie pointillée de la fig. 57). La surface des plaques devra atteindre au moins 1 mètre carré.

L'idéal serait d'établir la prise de terre dans un sol bon conducteur, c'est-à-dire humide, sous un massif de verdure ou à l'entrée d'une cave.

Si l'on ne dispose que d'un terrain sablonneux et susceptible de se dessécher facilement, il est bon de coucher les plaques dans un lit de coke soigneusement pilé qu'on maintient humide par des arrosages fréquents et copieux.

Dans les villes, il est encore possible d'utiliser la canalisation d'eau ; à la campagne, le tuyau de descente d'une pompe dans un puits.

Quel que soit le mode adopté, il est indispensable de souder le fil de terre aux surfaces métalliques qui assurent le contact avec le sol.

Contrepoids. — Un dispositif spécial peut tenir lieu de prise de terre et même améliorer la réception lorsqu'elle est brouillée par des parasites industriels : c'est le *contrepoids*.

Ce contrepoids est constitué par un fil semblable au fil d'antenne, disposé parallèlement à lui à quelque distance du sol et également isolé. Un grillage de cuivre à mailles serrées donne aussi un excellent rendement.

Sur avion, toutes les parties métalliques du fuselage sont reliées à la borne « terre » et jouent le rôle de contrepoids.

Cadre

Le cadre a eu son heure de célébrité au moment de l'apparition des changeurs de fréquence ; mais sa suprématie n'a été qu'éphémère. Sans être totalement abandonné, il est remplacé de plus en plus, sur les appareils modernes, par l'antenne intérieure, moins encombrante et parfois même invisible.

Nos précédentes éditions donnaient les détails de construction de plusieurs types de cadres simplifiés. Nous croyons inutile d'y revenir.

Nous indiquions également la manière de procéder pour obtenir un cadre à double enroulement, l'un pour les P. O., l'autre pour les G. O., avec inverseur rotatif permettant de passer instantanément des petites ondes aux grandes ondes.

Au cas où quelques-uns de nos lecteurs seraient restés fidèles à ce genre de collecteur, nous donnons à la fig. 62

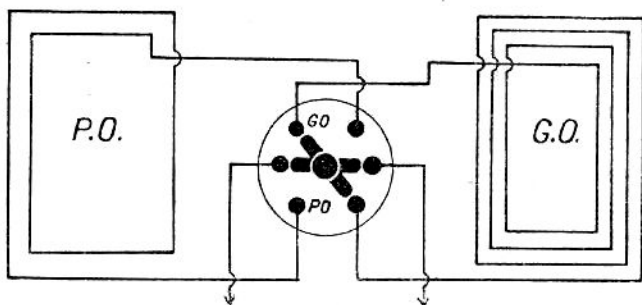


Fig. 62

Inverseur bipolaire permettant de passer de P.O. à G.O. et réciproquement.

la manière de brancher cet inverseur aux deux enroulements.

Certains amateurs préfèrent les enroulements en spirales plates, moins encombrants que les précédents. Ils pourront réaliser leur désir en construisant le cadre perfectionné décrit ci-après, qui donne avec un condensateur de 1/1.000 à ses bornes, toutes les longueurs d'ondes sans bout mort.

La monture est en chêne ou en noyer bien sec ; elle a une hauteur totale de 1 mètre. Chaque extrémité de la croix est percée de 15 trous espacés de 10 millimètres, dans lesquels on a enfoncé des chevilles-supports débordant en avant et en arrière du cadre. La branche inférieure est munie d'un trou supplémentaire parce qu'elle supporte les points de départ et d'arrivée des enroulements.

Sur les chevilles sont placés de petits isolateurs à gorge (poulies d'électriciens) à raison de 4 isolateurs par cheville : 2 en avant du cadre, 2 en arrière. On effectue alors 4 enroulements parallèles de 15 spires chacun. Les extré-

mités des spirales ainsi formées aboutissent à des manettes ou à des inverseurs montés sur une plaque d'ébonite, dispositif qui permet de prendre à volonté 1, 2 ou 4 enroule-

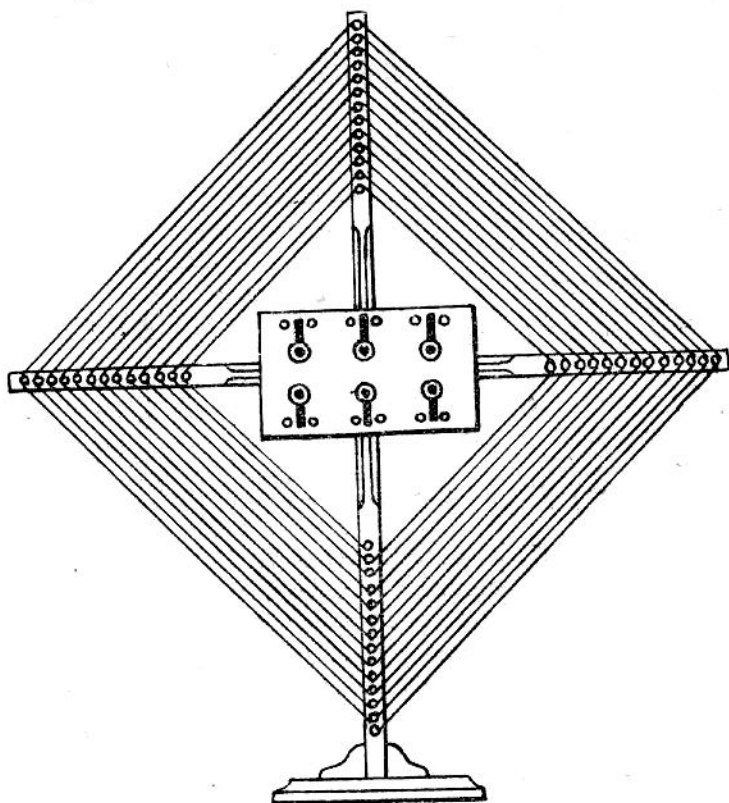


Fig. 63

Cadre pour toutes ondes.
Un seul enroulement est visible. En réalité, quatre enroulements égaux sont superposés. Les six manettes permettent toutes les combinaisons nécessaires.

ments, combinaisons suffisantes pour couvrir la gamme de 200 à 1.850 mètres de longueurs d'onde.

Nous donnerons dans un instant les moyens de réaliser pratiquement ces connexions.

Le fil employé ne sera pas obligatoirement isolé, puisqu'il repose sur des poulies en matière isolante. On utilisera avantageusement du câble à 16 brins tressés. Il en faut une longueur d'environ 90 mètres.

Les fig. 64, 65 et 66 indiquent les groupements à réaliser, soit à l'aide de manettes, soit avec un combinateur spécial pour obtenir successivement la réception des G.O., M.O. et P.O.

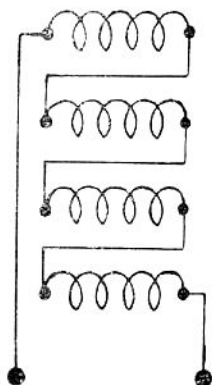


Fig. 64
Mise en série
Réception des G. O.

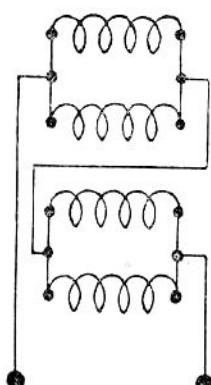


Fig. 65
Groupement mixte
Réception des M. O.

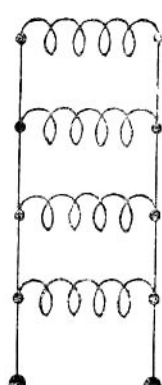


Fig. 66
Mise en parallèle
Réception des P. O.

Dans la fig. 64, les enroulements I, II, III et IV sont en série et leurs longueurs d'ondes respectives s'ajoutent.

La figure 65 montre ces enroulements groupés deux par deux : I et II d'une part, III et IV d'autre part, sont en parallèle. L'ensemble agit approximativement comme si deux enroulements seulement existaient.

Enfin, nous voyons au croquis suivant (fig. 66) les entrées et les sorties reliées entre elles, combinaison qui possède une longueur d'onde à peine supérieure à celle d'un enroulement isolé.

Nous nous rendons compte que cette méthode de groupements permet d'utiliser à tout moment la totalité du fil, ce qui non seulement supprime les bouts morts toujours nuisibles, mais renforce l'action de la partie active du cadre.

Voyons maintenant la manière de brancher les quatre entrées et les quatre sorties. Nous indiquerons deux procédés.

En premier lieu, utilisation des 6 manettes figurant sur le schéma 63. La fig. 67 indique les connexions à exécuter. (Les manettes supérieures ont été déplacées pour faciliter la lisibilité du croquis). En mettant les lames de contact sur

les plots P, les enroulements sont placés en parallèle pour la réception des P. O. En les mettant sur S, on obtient la mise en série pour la réception des G. O. Une combinaison des deux positions donne les M. O.

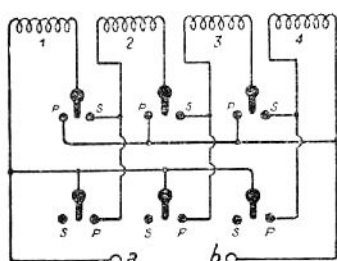


Fig. 67

Commutation par manettes.
a et b communiquent au récepteur.
P, « en parallèle » ;
S, « en série ».

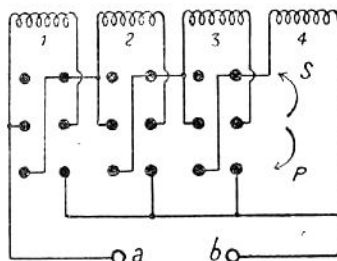


Fig. 68

Commutation par inverseurs.
Couteaux vers le haut : parallèle.
Rabattus vers le bas : série.

La fig. 68 représente trois inverseurs bipolaires permettant de réaliser les mêmes combinaisons. Lorsque les couteaux sont en contact avec les griffes supérieures, les enroulements sont en parallèle; rabattus sur les griffes inférieures, ils donnent la position « en série ». Une manœuvre mixte donne la position série-parallèle qui permet de recevoir les moyennes ondes.

Nous ajouterons que si l'on se contente des deux positions « série » et « parallèle », on peut utiliser simplement un commutateur tétrapolaire à deux directions.

Bobines d'induction

C'est entre l'antenne et la prise de terre qu'on dispose le système d'accord, formé d'une bobine d'induction et d'un condensateur variable.

Nous avons dit précédemment que le rôle de la bobine d'accord est d'augmenter électriquement la longueur d'onde de l'antenne, afin de lui permettre de vibrer à l'unisson de celle du poste émetteur, chaque spire représentant un allongement approximatif de 10 mètres pour

certain bobinages ; mais ce chiffre peut varier dans de grandes proportions selon le diamètre de la bobine et la nature du fil.

Comment expliquer qu'une simple spire de 15 à 20 centimètres de circonférence ait une action aussi caractérisée ? Un principe de physique nous fait connaître qu'un fil de cuivre enroulé en spires serrées et parcouru par un courant d'intensité quelconque crée une *densité magnétique* bien supérieure à celle qu'il créerait s'il était rectiligne. D'autre part, chaque spire agit sur ses voisines, qui réagissent à leur tour sur elle ; il en résulte une augmentation considérable du pouvoir inducteur de l'ensemble, et nous pouvons en conclure que la self est la créatrice, par excellence, du champ magnétique.

Cette action mutuelle des différentes parties d'une bobine constitue le phénomène de *self induction* (d'un mot anglais qui signifie induction par soi-même). D'où l'appellation de « bobines de self » ou tout simplement de « selfs » donnée aux enroulements massés qu'on utilise en T. S. F.

Nous avons dit que les appareils modernes comportent simplement une self PO et une self CO mises facultativement en service par un commutateur.

Notons que toutes les spires de ces bobinages présentent entre elles un effet de capacité qui n'est pas négligeable. Celui-ci est d'autant plus important que l'enroulement est moins soigné. Tout se passe comme si la bobine était shuntée* par un petit condensateur qui représente la capacité propre de celle-ci. Cette capacité dévie une partie d'autant plus grande du courant que la fréquence est plus élevée.

Les enroulements massés, « nids d'abeille » et « fonds de panier » ont une capacité propre relativement importante; aussi ne les utilise-t-on que pour les ondes supérieures à 500 mètres. Sur ondes courtes, il y a lieu d'employer les bobinages à une seule couche, « bobinages cylindriques » et « gabions » qui ne présentent pas cet inconvénient au même degré.

Enfin, pour les ondes très courtes, il faut éviter, en outre, les déperditions qui se produisent dans l'isolant lui-même (coton, soie, émail, caoutchouc, support ébonite,

etc.). Aussi l'emploi de bobinages « dans l'air », sans support, est-il particulièrement recommandé.

Nid d'abeille. — Les bobines en nid d'abeille, qui offrent une certaine ressemblance avec les alvéoles des ruches, sont construites à l'aide d'un mandrin cylindrique en bois de 5

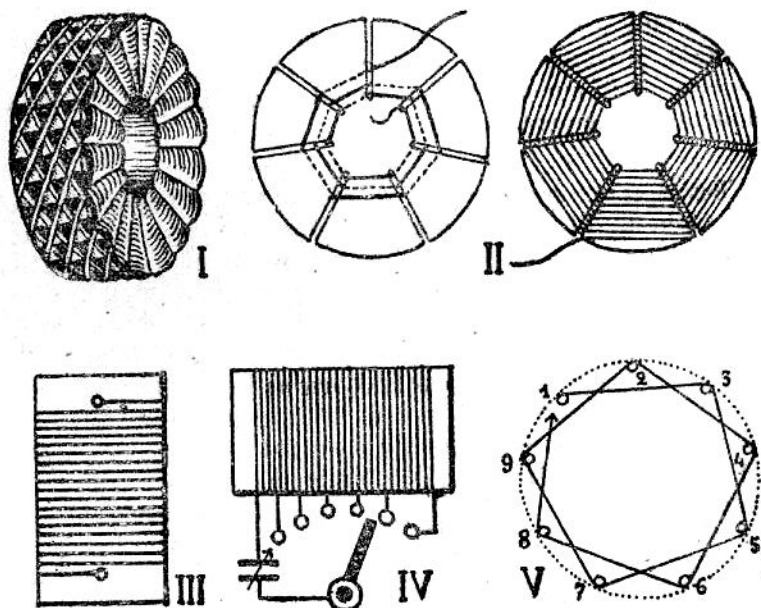


Fig. 69

Bobines d'accord.

I, Nid d'abeille. — II, Fond de panier. — III, Bobinage cylindrique.
— IV, Bobine à prises. — V, Gabion.

à 6 centimètres de diamètre pourvu de tiges métalliques plantées le long de deux cercles équidistants de 25 millimètres. Cette monture a sensiblement l'aspect d'une roue à double rangée de rayons. Lorsque le bobinage est terminé, on enlève les tiges métalliques, on lui donne la rigidité suffisante en l'enduisant de vernis à la gomme laque et on le libère de son support. Il ne reste plus qu'à le monter sur sabot à l'aide d'une bande de celluloïd.

Fonds de panier. — Si la construction des nids d'abeille est

délicate et peu recommandée aux amateurs, celle des fonds de panier n'offre aucune difficulté. On prend un disque de carton mince de 10 à 12 centimètres de diamètre dans lequel on pratique 7 encoches de 3 millimètres de largeur, divisant le cercle en sept secteurs égaux. Ces fentes se terminent à 2 centimètres du centre (fig. 69-11). On procède ensuite au bobinage en faisant passer alternativement le fil de cuivre isolé au-dessus d'un secteur et au-dessous du secteur suivant. Pour faciliter l'opération, on place la bobine de fil sur un axe horizontal autour duquel elle peut tourner librement.

Bobinages cylindriques. - Pour la réception des petites ondes, avons-nous dit, les bobinages à une seule couche ont un rendement supérieur. Le plus simple de ce genre est le bobinage cylindrique, que l'on effectue sur un cylindre de carton bien sec de 6 à 8 centimètres de diamètre recouvert d'un vernis isolant (fig. 69-III). Chaque extrémité du fil est arrêtée sur une borne isolante. Lorsque l'enroulement comporte plus de 20 tours, on le fait à spires jointives ; au-dessus de 20 tours, on écarte d'autant plus que les spires (1 à 4 millimètres) que l'onde à recevoir est plus courte.

Bobinages en gabion. — Ce genre est particulièrement indiqué pour les ondes au-dessous de 100 mètres, car non seulement il possède les avantages des bobinages à une seule couche, mais l'absence de support élimine toute cause de perte en haute fréquence. Pour le réaliser, on prend une planchette en bois dur sur laquelle on trace un cercle de 8 centimètres de diamètre. On divise ce cercle en 9 parties égales et à chaque division on perce un trou dans lequel on introduit une broche (grosse pointe dont on a enlevé la tête) de 7 à 8 centimètres de longueur (fig. 69-V). On procède à l'enroulement en utilisant successivement les broches 1, 3, 5, 7, 9, 2, 4, 6, 8, 1, 3, 5, 7, etc., c'est-à-dire en négligeant chaque fois une broche. Lorsque le nombre de tours désiré est obtenu, on ligature les points d'intersection des spires avec du gros fil et on retire le bobinage de sa monture : le gabion a une rigidité suffisante.

Bobines spirales. — Les bobinages sans support isolant se prêtent particulièrement bien à la réception des ondes très courtes (20 à 50 mètres). Dans cette catégorie, les bobines spirales (fig. 70) semblent avoir, depuis quelques années, la préférence des amateurs.

Celles-ci sont cousues, afin de présenter une rigidité mécanique suffisante. On utilise généralement du fil nu de 12/10°. La spirale est maintenue par deux plaquettes d'ébonite de 3 centimètres de largeur, assemblées par deux écrous. Un bloc isolant, placé perpendiculairement, porte les broches destinées aux douilles-supports de l'appareil.

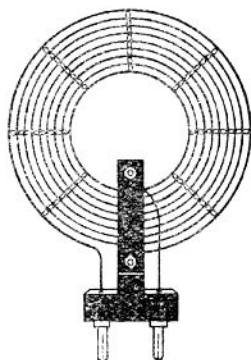


Fig. 70

Bobine spirale
pour ondes courtes

Selfs de choc. — Nous ajouterons à ces diverses séries de bobinages un genre de self assez employé actuellement : le self de choc.

Ces organes sont généralement placés après la détectrice pour « bloquer » la haute fréquence dans ses circuits propres et éviter son passage dans les étages BF, fuite qui occasionne des accrochages, des sifflements et de la distorsion des sons.

Ils constituent donc une résistance, un obstacle pour les courants HF, tout en laissant passer le courant continu. Afin d'éviter toute capacité répartie et toute perte des courants de haute fréquence, l'enroulement est fractionné, et chaque partie est séparée de la voisine par un épaulement.

Nous recommandons d'acheter ces selfs toutes confectionnées dans le commerce, car leur fabrication est délicate. Voici toutefois quelques détails à l'usage des amateurs qui désireraient les monter par leurs propres moyens.

Prendre un mandrin en ébonite de 22 mm. de diamètre sur 61 mm. de long. Creuser au tour 9 gorges de 3,5 mm. de largeur séparées entre elles par un épaulement de 2,5 mm. Bobiner ensuite dans les 8 premières gorges 2.400 tours de fil 8/100 ou 1/10 sous soie; la 9^e est inutilisée et permet le logement des écrous de fixation. L'enrou-

lement est réalisé en observant une progression ascendante, par exemple en bobinant successivement 125, 175, 225, 275, 325, 375, 425 et 475 spires (fig. 71). Une fente de 1 mm. est ménagée dans chaque épaulement pour le passage du fil d'une gorge à l'autre.

Certains fabricants le répartissent dans 9 gorges et font 3 séries de 125, 275 et 400 spires. D'autres, pour favoriser davantage la réception des petites ondes, limitent le bobinage à 1.600 spires et le groupent en 4 tronçons égaux de 400 spires chacun.

Nous indiquerons, dans le chapitre des montages, la manière d'utiliser ces organes.

Sels semi-apériodiques. — L'amplification en haute fréquence, nécessaire pour la réception des stations lointaines exige, pour chaque étage, un dispositif d'accord spécial. Mais à mesure que le nombre des étages augmente, l'accord du poste est beaucoup plus difficile à obtenir, car il nécessite la manœuvre simultanée de plusieurs condensateurs variables, dont l'achat représente, en outre, une dépense assez élevée.



Fig. 71
Self de choc
pour
toutes ondes



Fig. 72
Mandrin pour
self
semi-apériodique

condensateur, toutes les longueurs d'onde de 100 à 2.000 mètres.

La construction d'une bobine de ce genre ne présente pas de grandes difficultés. On se procure un cylindre d'ébonite de 3 cm. de diamètre sur 7 de long. On creuse au tour, dans ce cylindre, 9 gorges de 2 mm. de largeur (3 pour les 2 dernières) en échelonnant les profondeurs de 2 à 10 mm., selon l'importance du bobinage (fig. 72).

On enroule successivement dans ces gorges, de bas en haut, 50, 50, 50, 50, 150, 250, 400, 600, 800 spires de fil 8/100, 2 couches soie. Pour permettre le passage d'une

gorge à l'autre, on pratique une rainure de 1 mm. 5 dans les joues de séparation.

Lorsqu'on a terminé le bobinage de chaque gorge, on soude sur le fil de 8/100 un fil souple de 6/10 isolé au coton qui se rend à l'un des 8 plots du contacteur ou de la manette. On comble le reste de la gorge avec du cordon de soie et on obtient une self robuste qui ne craint aucune détérioration.

Le début de l'enroulement communique à la plaque de la lampe HF, les prises aux 8 plots correspondants, et la manette au + 80.

L'emploi d'une telle self simplifie les réglages et diminue le prix de revient du poste ; mais il est bon d'ajouter que ce mode de liaison haute fréquence n'a pas la sélectivité ni la syntonie du montage à résonance (self et condensateur).

Nature du fil. — Pour la réception des grandes ondes, on emploie dans tous les bobinages dont nous venons de parler (exception faite des trois derniers) du fil de cuivre de 2 à 4/10^e de millimètre de diamètre ; pour les petites ondes, le fil de 6 à 8/10^e donne de bien meilleurs résultats, car il oppose moins de résistance au passage de la haute fréquence. Les gabions ainsi que les bobines spirales seront constitués en fil de 12/10^e. Dans tous les cas, isolément par deux couches de coton.

Condensateurs

Le complément indispensable de la bobine d'induction est le condensateur variable dont le rôle est de parfaire l'accord en agissant également sur la longueur d'onde de l'antenne.

On peut réaliser très simplement un condensateur en mettant en présence deux plaques métalliques séparées par une mince couche isolante (air, mica, papier paraffiné, etc.). C'est d'ailleurs par la simple figuration de ces deux armatures qu'on représente cet organe dans les schémas courants (fig. 44).

En réalité le condensateur comprend deux séries de plaques ou de feuilles métalliques ; les éléments de chaque série communiquent à la même borne de connexion.

Si l'on réunit les deux masses d'un condensateur aux deux pôles d'une pile, l'une se charge d'électricité positive, l'autre d'électricité négative ; les *charges* d'électricité subsistent dans les armatures même quand le circuit de la pile est coupé. Le condensateur est alors capable de restituer la quantité d'électricité emmagasinée sous forme de *décharges* successives (étincelles).

Cette quantité constitue la *capacité* du condensateur.

L'unité de capacité est le *farad* (du nom du grand physicien anglais Faraday dont nous avons déjà parlé). Mais comme cette unité est trop forte pour les besoins ordinaires, on utilise le *microfarad* qui est la millionième partie du farad.

La capacité d'un condensateur varie suivant la surface des armatures, leur écartement et la nature de l'isolant.

Le condensateur peut être fixe ou variable.

Condensateur fixe. — Le condensateur fixe est établi pour avoir une capacité déterminée et autant que possible invariable. A ce type se rattachent les condensateurs de détection (de l'ordre du dix-millième de microfarad), les condensateurs de liaison entre étages (un à cinq dix-millièmes pour la haute fréquence, et 4 à 10 millièmes pour la BF) et les condensateurs-shunt d'écouteurs ou de transformateurs (1 ou 2 millièmes).

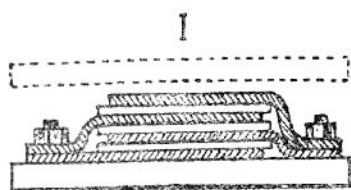
La fig. 73-I représente en profil et en plan un condensateur dans lequel on a exagéré l'épaisseur des feuilles pour la bonne lisibilité du schéma.

Certains fabricants enroulent dans un tube les deux armatures et leur isolant : ils obtiennent ainsi des condensateurs tubulaires (fig. 73-II).

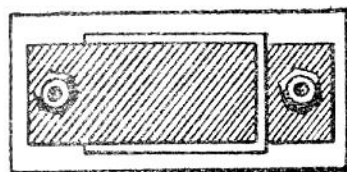
Il faut noter que dans toutes ces réalisations, plus l'isolant est mince, plus la capacité augmente, les surfaces en présence restant les mêmes.

A ce type de condensateurs fixes se rattachent les condensateurs ajustables dont on peut faire varier légèrement la

capacité par l'écartement plus ou moins accentué d'une lame métallique mobile.



I



II

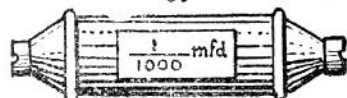


Fig. 73

Condensateurs fixes
I. Modèle plan
II. Modèle tubulaire

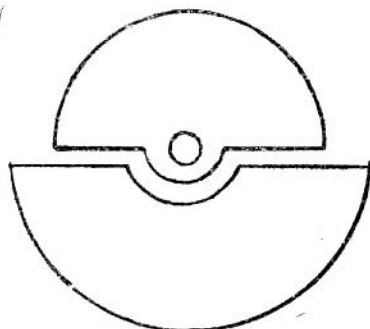
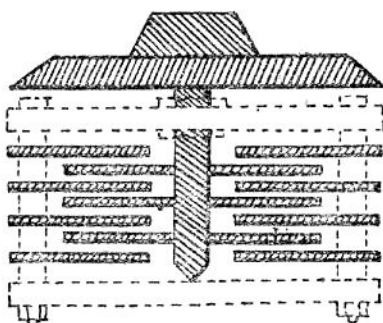


Fig. 74

Condensateur variable
Coupe schématique
Plan des lames

Condensateur variable. — Le condensateur variable (fig. 45) est constitué par une série de lames métalliques fixes entre lesquelles peuvent coulisser des lames mobiles manœuvrées par un bouton molleté ; l'air joue le rôle d'isolant. C'est à ce type de condensateurs que nous avons fait allusion en parlant de l'accord d'antenne.

La fig. 74 donne le schéma de principe d'un condensateur variable et la position respective des lames (vue de plan) lorsque la capacité est nulle. Les lames mobiles font corps avec l'axe central et sont commandées par lui ; les lames fixes sont maintenues par le bâti de l'appareil. Plus

les premières sont rentrées dans les secondes, plus la capacité est grande. Un condensateur variable de 1 millième possède généralement vingt lames fixes et dix-neuf lames mobiles.

La plupart des condensateurs variables sont munis d'un dispositif spécial permettant d'obtenir un accord très précis.

Il y a quelques années, la faveur allait au *vernier*, organe comprenant une lame mobile commandée par un second bouton.

Actuellement, la plupart des condensateurs sont à *démultiplicateur*. La figure 75 représente ce type d'appareils : la tige T, permet la commande directe des lames mobiles ; la tige L, qui passe à l'intérieur de T, assure la progression micrométrique de ladite armature. Le

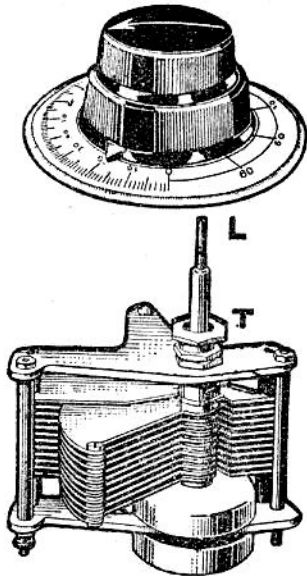


Fig 75
Condensateur variable
à démultiplieur

rapport de démultiplication est généralement de 1-20.

Le condensateur *square law* à variation linéaire de capacité possède des lames mobiles semi-circulaires dont le contour spécial est étudié pour que les longueurs d'onde se répartissent d'une manière égale sur le disque gradué, ce qui rend les réglages plus faciles et la sélectivité uniforme.

Ces appareils ne souffrent pas la médiocrité, car un isolement insuffisant est une source de pertes en haute fréquence. Il ne faut donc pas lésiner sur les prix.

Dispositifs d'accord

L'antenne de réception, avons-nous dit dans la première partie de cet ouvrage, ne recueille pas indistinctement toutes les ondes qui passent à sa portée.

L'énergie rayonnée par les divers postes d'émission est

si faible par rapport à l'immensité de l'espace où elle se répand, que la fraction infinitésimale recueillie par l'antenne est pour ainsi dire inappréciable. Ainsi une antenne de moyenne longueur recueille, à 100 kilomètres de la station émettrice, un courant de 5 millièmes d'ampère.

Cette énergie infime se heurte, dans le fil métallique, à la résistance qu'oppose tout conducteur aux déplacements d'électrons dans sa masse.

Mais si l'on adapte à l'aérien un dispositif qui lui permette d'avoir la même longueur d'onde qu'une station bien déterminée, il oscille à l'unisson de l'antenne émettrice ; à ce moment, toute résistance interne disparaît et les courants induits trouvent le chemin libre pour atteindre l'appareil récepteur.

Ce dispositif se nomme *circuit d'accord* ou circuit oscillant (fig. 46). Il comprend, nous le savons déjà, une bobine d'induction et un condensateur variable.

C'est en faisant varier la self et la capacité qu'on « accorde » une antenne.

Mode de couplage. — Le couplage de l'antenne au circuit oscillant peut être réalisé de différentes manières : en direct, en Tesla, en Bourne, par variomètre.

Montage direct. — Le système de couplage électromagnétique le plus simple est le montage en direct, mode dans lequel le circuit d'accord fait partie intégrante du circuit antenne-terre. C'est le plus puissant, mais aussi le moins sélectif, car l'amortissement de l'aérien est introduit dans le circuit oscillant. Il ne permet pas la « séparation » complète de deux émissions de longueurs d'onde voisines (fig. 76).

Montage Tesla. — Pour obtenir une meilleure sélectivité, on adopte le montage Tesla, caractérisé par un circuit antenne-terre complètement distinct du circuit oscillant (fig. 77). La self B du primaire est couplée électromagnétiquement à la self B' du secondaire. Plus ces bobines sont éloignées l'une de l'autre, ou, pour employer l'expression courante, plus le couplage est lâche, plus la sélectivité est grande. Dans le cas contraire, on retombe dans le défaut du couplage direct. Généralement, le secon-

daire seul est accordé par un condensateur variable, mais la sélectivité n'est que meilleure si l'on accorde également le primaire (fig. 77 compte tenu du pointillé).

Montage Bourne. — La réception en Bourne exige deux selfs comme la précédente ; mais ces dernières sont non seulement couplées électromagnétiquement, mais reliées

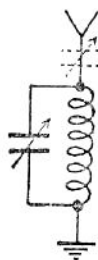


Fig. 76
Accord
en direct

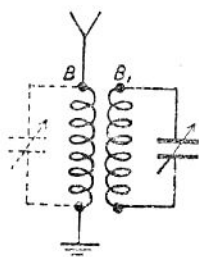


Fig. 77
Accord
en Tesla

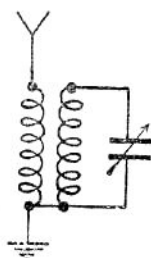


Fig. 78
Accord
en Bourne

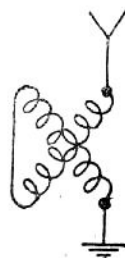


Fig. 79
Accord par
variomètre

électriquement par une de leurs extrémités. La figure 78 nous montre que le point commun se rend à la prise de terre.

Ce montage, également sélectif, permet de recevoir en « antenne désaccordée », ce qui donne la possibilité de capter les petites ondes avec un grand aérien.

Variomètre. — Si l'on veut éviter les frais d'achat d'un condensateur, on fait agir l'une sur l'autre deux bobines d'induction mises « en série » dans le circuit antenne-terre. Le couplage plus ou moins accentué des deux selfs augmente ou diminue la capacité du circuit et joue le rôle de condensateur (fig. 79).

A la suite des montages à galène, nous envisagerons la réalisation pratique de ces divers modes de couplage (fig. 145 à 148). Ajoutons dès maintenant que les couplages variables s'effectuent à l'aide d'un support de selfs spécial dont une partie est fixe (douilles ordinaires) et l'autre mobile (douilles à genouillère ou pivot commandé par un manche isolant).

Toutefois, la vogue étant actuellement aux montages exigeant le minimum de manipulations, plusieurs fabricants

ont établi des « blocs d'accord » destinés à être placés d'une manière définitive à l'intérieur des appareils. Un commutateur permet de passer instantanément de la self « petites ondes » à la self « grandes ondes » et réciproquement. Nous reviendrons sur ce point (fig. 183).

Circuit d'antenne. — Dans l'étude théorique du système d'accord des postes de réception, nous avons été trop absolu en affirmant que l'antenne doit vibrer à l'unisson de celle du poste émetteur et avoir la même longueur d'onde. Il est également possible de recevoir en antenne désaccordée, comme nous l'avons dit dans le montage Bourne. Nous allons donner quelques explications sur ces deux modes de réception.

Antenne accordée. — La caractéristique de l'antenne accordée, sauf pour le cas du variomètre, est la présence d'un condensateur variable dans le circuit antenne-terre. Cette capacité peut être connectée de deux manières audit circuit : tantôt elle est placée en série (partie pointillée de la fig. 76), tantôt en dérivation de la bobine d'induction (partie pleine de la même figure).

Dans le premier cas, elle diminue la longueur d'onde de l'antenne et favorise la réception des P. O. ; dans le second cas, elle l'augmente et permet de recevoir plus facilement les G. O.

Des organes spéciaux que nous étudierons en leur temps, permettent de placer à volonté le condensateur en série ou en dérivation.

Antenne désaccordée. — Dans la réception avec antenne désaccordée, aucun condensateur variable ne se trouve dans le circuit primaire. La figure 78 schématise une antenne désaccordée.

Celle-ci est alors parcourue par une oscillation libre, ou plutôt par une multitude d'oscillations, induites par tous les postes émetteurs. Mais pour capter une émission particulière, il est indispensable de coupler à ce circuit, un circuit d'accord proprement dit qui prélève dans le premier les oscillations de son choix. La même figure nous montre la self et le condensateur variable qui le constituent.

La réception en Bourne et en Tesla se prête facilement

à ce mode d'accord et présente le précieux avantage de pouvoir capter des ondes inférieures à l'onde propre de l'antenne.

Nous l'utiliserons dans les montages spéciaux pour ondes courtes.

Transformateurs

Lors de l'étude théorique des récepteurs à lampes, nous avons constaté que le jeu des courants de grille et de plaque augmente considérablement la force électromotrice du courant primitif, mais les lampes ne sont pas les seuls organes amplificateurs.

Nous verrons, en effet, que dans la plupart des montages, le courant issu de chaque valve, avant d'être transmis à l'étage suivant, est dirigé vers un bobinage spécial qui en augmente la puissance. Cet organe se nomme transformateur. Il peut s'employer en haute et en basse fréquence.

Les transformateurs sont donc des enroulements de fil destinés à transformer les caractéristiques d'un courant électrique. On réalise facilement un organe de transformation en accolant deux bobines l'une contre l'autre (fig. 80-1) : la première (P) qui reçoit le courant initial, se nomme « primaire » ; elle agit par induction sur l'autre (S) qui constitue le « secondaire ».

Si l'on désire que les deux circuits aient une action maxima l'un sur l'autre, on diminue le plus possible leur éloignement respectif et l'on est ainsi amené à superposer les deux enroulements, sans autre écartement que l'épaisseur de l'isolant

Tous les transformateurs ne sont pas *élévateurs* de tension ; il suffit d'en inverser les caractéristiques et ils deviennent *abaisseurs*. Mais les premiers seuls sont utilisés dans les postes récepteurs de T. S. F. ; les autres ne trouvent leur emploi que dans les dispositifs de recharge d'accumulateurs ou dans les blocs d'alimentation pour filaments.

Nous nous occuperons donc surtout des transformateurs *élévateurs*.

Dans ce type, le fil du secondaire est moins gros et plus long que celui du primaire.

Si le nombre des spires du secondaire est trois fois plus important que celui du primaire, on dit que le rapport de transformation est de 1 — 3. La force électromotrice utilisable est alors trois fois plus grande et l'audition, en principe, trois fois plus forte.

On distingue les transformateurs sans fer, les transformateurs à fer.

Transformateurs sans fer. — Les transformateurs sans fer sont constitués simplement par les enroulements primaire et secondaire (fig. 47). Ils sont employés dans l'amplification en haute fréquence.

Un transformateur unique peut être employé pour toute la gamme des ondes radiophoniques : son secondaire est fractionné en plusieurs parties et une manette permet de prendre la valeur d'enroulement correspondant à l'onde reçue : c'est le transformateur *semi-apériodique* (fig. 80-II). Cet organe n'est pas accordé par un condensateur.

Lorsque le transformateur est établi pour recevoir une gamme d'ondes restreinte et fonctionner avec l'aide d'un condensateur variable, on obtient l'effet de *résonance*. Ce dernier type est supérieur au précédent, car il permet un accord précis et donne une grande sélectivité au poste de réception.

On trouve facilement dans le commerce ces divers appareils, bobinés en fonds de panier, en nids d'abeille ou en vrac. Si toutefois nos lecteurs désiraient s'exercer eux-mêmes à leur construction, nous donnons ci-après les caractéristiques des transformateurs de résonance pour petites, moyennes et grandes ondes. Le fil employé est du fil de cuivre isolé par 2 couches de coton ; les dimensions indiquent son diamètre en dixièmes de millimètre.

Ondes de 150 à 600 mètres :

Primaire : 30 spires, fil 6/10 ;

Secondaire : 60 spires, fil 4/10 ;

Ondes de 450 à 1.000 mètres :

Primaire : 50 spires, fil 5/10 ;

Secondaire : 100 spires, fil 3/10 ;

Ondes de 1.000 à 2.000 mètres :

Primaire : 80 spires, fil 4/10 ;

Secondaire : 160 spires, fil 2/10.

Le bobinage est du genre « fond de panier » sur carton de 12 à 15 centimètres de diamètre. Pour rendre l'ensemble plus homogène et plus maniable, on peut fixer les deux galettes (primaire et secondaire) sur une petite plaque d'ébonite et faire aboutir les extrémités des enroulements à 4 broches disposées comme les broches de lampes.

Le secondaire est accordé par un condensateur variable.

Transformateurs à fer. — Les transformateurs à noyau de fer sont plus généralement employés en basse fréquence.

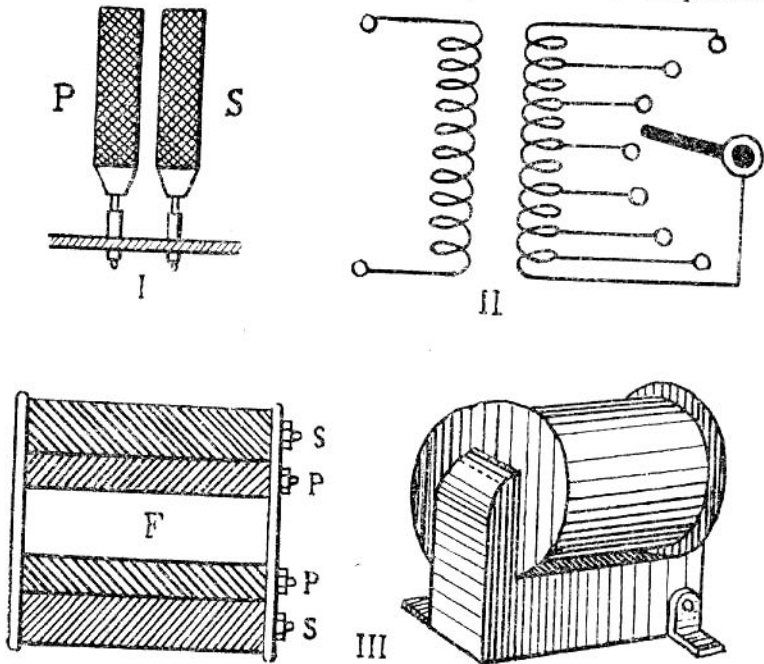


Fig. 80

I. — Transformateur à nids d'abeille interchangeables.

II. — Transformateur semi-apériodique.

III. — Coupe et aspect extérieur d'un transformateur BF apériodique: F, Tôle feuilletée; P, enroulement primaire; S, enroulement secondaire.

Dans ce type spécial, l'énergie n'est pas directement transmise d'un bobinage à l'autre : le flux magnétique produit

par le courant primaire est absorbé par le noyau métallique qui le restitue ensuite au circuit secondaire.

L'introduction d'un noyau de fer dans les transformateurs étend d'une manière très sensible la gamme des longueurs d'onde qu'ils permettent de recevoir et les rend plus *apériodiques*, mais par contre moins sélectifs.

Employés en haute fréquence, ces organes donnent toute l'échelle des émissions radiophoniques avec une seule coupure au primaire et au secondaire.

Quant aux transformateurs à basse fréquence, ils sont complètement *apériodiques* et donnent sans fractionnement les longueurs d'onde de 100 à 3.000 mètres. Ils sont employés dans la presque totalité des montages radio-électriques.

La figure 80-III représente la coupe et l'aspect extérieur d'un transformateur BF.

Les types les plus employés ont les rapports 1 — 5 (premier étage après la détection), 1 — 3 (deuxième étage) et 1 — 1 (transformateur de sortie commandant le haut-parleur).

Les efforts des constructeurs tendent actuellement à

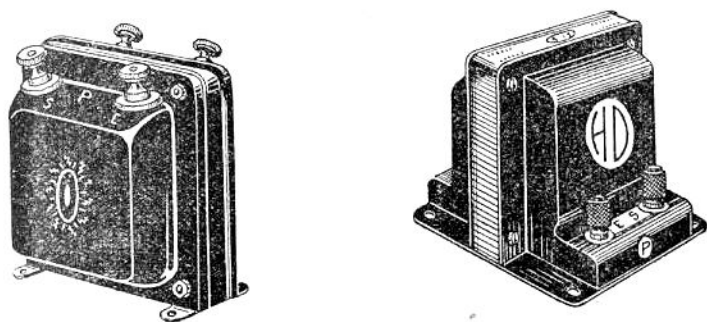


Fig. 81

Transformateurs à basse fréquence blindés

augmenter le rendement de ces appareils, tout en diminuant le rapport de transformation. Certaines firmes obtiennent ce résultat en utilisant, pour la fabrication du fil, des alliages spéciaux dont elles conservent le secret ; d'autres, en cloisonnant les enroulements. Le primaire est alors constitué par deux galettes et le secondaire par trois,

les galettes primaires se trouvant intercalées dans les galettes secondaires. La plupart des créations récentes ont un rapport de 1 — 3.5 pour le premier étage et 1 — 2.5 pour le second. Parfois l'amplification est si importante qu'un seul étage BF suffit après la détectrice, ce qui a pour résultat d'augmenter la pureté du récepteur.

Le rayonnement magnétique des transformateurs est très intense et peut agir sur d'autres organes du poste en créant des courants parasites. Pour éviter cet inconvénient, on utilise de préférence des transformateurs *blindés*, c'est-à-dire recouverts d'une carcasse métallique qui supprime toute induction extérieure.

Sources d'électricité

L'importance du problème de l'alimentation des récepteurs nous incite à consacrer un chapitre spécial aux sources d'électricité. Pour l'instant, nous nous bornerons à donner quelques notions théoriques sur les courants électriques et à définir les termes : « ampère », « volt » et « ohm » que nous aurons à employer dans diverses parties de cet ouvrage.

Puissance d'un courant. — La puissance d'un courant électrique dépend de deux facteurs : son intensité et sa tension. L'intensité s'exprime en ampères ; la tension en volts.

Une comparaison avec un courant hydraulique nous permettra d'expliquer le sens exact de ces termes. Emplissons d'eau une cuve de bois, de capacité quelconque. Perçons à sa partie inférieure un trou de trois centimètres de diamètre : le liquide s'écoule et emplit un seau en vingt-cinq secondes. Donnons ensuite à l'ouverture un diamètre de cinq centimètres : le débit est plus important et l'eau emplit le récipient en dix secondes. On dit que l'intensité du jet est plus grande dans le second cas que dans le premier.

Semblablement en électricité, l'intensité d'un courant est plus ou moins forte selon que le diamètre du fil conduc-

teur est lui-même plus ou moins grand. (Nous ne faisons pas entrer pour le moment en ligne de compte la résistivité des métaux). C'est ainsi que certaines lampes puissantes pour cinémas, qui possèdent un filament de la grosseur d'une aiguille, ont un *débit* de 10 à 15 ampères en une heure. Les anciennes lampes de T. S. F., munies d'un filament de grosseur courante, consommaient pendant ce même temps $7/10$ d'ampère ; tandis que les « Radio-micro », au filament capillaire, n'absorbent que 6 centièmes.

Bien que l'ampère soit l'unité pratique d'intensité, on parle souvent en T. S. F. du millième d'ampère ou milliampère. Ainsi, le courant de plaque d'une lampe détectrice ordinaire est de 2 à 3 milliampères.

Revenons à notre cuve et laissons maintenant le liquide s'écouler librement, l'ouverture restant la même : nous remarquons que la force de projection du jet diminue à mesure que le niveau de l'eau descend. On dit que la pression est d'autant moins grande que la différence de hauteur entre le niveau supérieur du liquide et le plan d'écoulement est moins accentuée.

Par analogie, dans un circuit électrique, la pression, ou pour parler plus scientifiquement, la *tension* résulte de la différence de potentiel (niveau électrique) qui existe entre les deux pôles de la source. Cette différence de potentiel se nomme *voltage*. Un accumulateur ordinaire de T. S. F. a une tension de 4 volts, absolument inoffensive ; la batterie de plaque mesure généralement 80 volts, et provoque dans les mains de l'opérateur maladroit de petites décharges qui n'ont rien d'agréable ; les lignes de haute tension qui transportent le courant alternatif à longue distance, possèdent des différences de potentiel de 10.000 à 100.000 volts, et leur contact avec le corps humain est presque toujours mortel.

Les deux caractéristiques, que nous venons d'étudier, permettent de calculer la puissance d'un courant électrique : leur résultante est le produit de l'intensité (en ampères) par la tension (en volts) ; elle s'exprime en watts. Ainsi, un courant de 10 ampères sous 100 volts a une puissance de 1.000 watts ou d'un kilowatt.

Résistance électrique. — Lorsqu'un courant électrique parcourt un circuit, le fil conducteur oppose une certaine

résistance au passage des électrons, malgré l'existence des vides interatomiques que nous a révélés le microscope. Le frottement de ces corpuscules contre la structure spongieuse du métal absorbe une certaine partie de l'énergie électrique qui se disperse en chaleur : ce phénomène constitue la *résistance électrique* du circuit.

La valeur de cette résistance varie selon le diamètre et le degré de conductibilité du fil employé. Elle est d'autant plus faible que le fil est gros et meilleur conducteur de l'électricité. Voici une liste de métaux classés par ordre de résistivité croissante : argent, cuivre, bronze, or, aluminium, laiton, platine, fer, nickel, étain, acier, plomb, ferro-nickel. Si ce n'était son prix prohibitif, le fil d'argent serait donc le conducteur idéal pour l'établissement des circuits de T. S. F., comme opposant le moins de résistance au passage du courant électrique.

La résistance propre du circuit n'est d'ailleurs pas la seule qui intervienne dans les montages que nous avons à étudier, car on utilise rarement toute la puissance d'un courant. Dans le cas de l'emploi de piles ou d'accumulateurs, en particulier, cette utilisation intégrale serait désastreuse et entraînerait une décharge presque instantanée de ces appareils.

On intercale dans le circuit une résistance supplémentaire appropriée. Le fil tenu du filament des lampes constitue par lui-même une résistance assez considérable ; mais les récepteurs sont, en outre, pourvus d'organes spéciaux qui ramènent le courant d'utilisation au point voulu.

Les résistances de faible valeur s'expriment en *ohms* ; les fortes résistances en *mégohms* (un million d'ohms).

L'ohm est la résistance que l'on doit intercaler dans un circuit parcouru par un courant de 1 ampère pour provoquer une chute de tension de 1 volt.

Appareils de mesure

Les appareils de mesure jouent un grand rôle en T. S. F. ; non seulement ils permettent de contrôler la bonne marche des circuits, le voltage et l'état intérieur des sources de courant, mais de vérifier les différents organes d'un poste et de localiser rapidement les pannes.

Il y aurait beaucoup à dire sur ce chapitre et les amateurs qui se sont constitué un petit laboratoire savent quelles joies nouvelles il est possible de se procurer avec des ressources relativement restreintes. Mais pour rester dans la note générale de cet ouvrage, nous nous limiterons aux deux appareils que l'on doit considérer comme indispensables à tout sans-filiste soucieux d'effectuer un travail méthodique.

Voltmètre. — S'il ne veut acquérir qu'un seul appareil de contrôle, il n'a pas à hésiter : le plus nécessaire est un voltmètre à deux sensibilités, avec double graduation de 0 à 6 et de 0 à 150. La première échelle permet de se rendre compte de la valeur du courant de chauffage ; la seconde, du voltage de la tension de plaque.

Pour effectuer ces mesures, on place un pôle du voltmètre sur la borne positive de l'accumulateur ou de la pile et l'autre pôle sur la borne négative. Le sens importe peu, car généralement ces appareils ne sont pas « polarisés ».

Les voltmètres à deux sensibilités contiennent une double résistance en un seul boîtier : l'une d'environ 1.000 ohms correspond à la première graduation ; l'autre, de 20.000 ohms, agit sur la seconde. Lorsqu'on achète des appareils de bas prix, ces résistances ont des valeurs beaucoup moindres ; il en résulte que les circuits du voltmètre « consomment » une certaine quantité de courant et indiquent un voltage inférieur au voltage réel. Cette fausse indication peut avoir des conséquences fâcheuses, principalement en ce qui concerne l'alimentation des filaments.

La fig. 82 représente un voltmètre à deux sensibilités du type « à encastrer », avec prises latérales. Les appareils « de poche » sont établis sur le même principe, mais généralement livrés avec deux

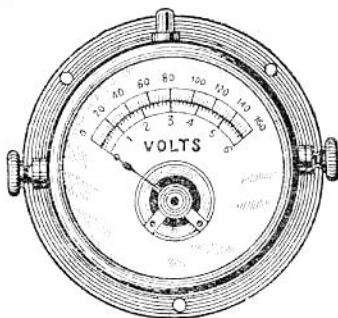


Fig. 82

Voltmètre à deux sensibilités.

le même principe, mais généralement livrés avec deux

cordons de couleurs différentes correspondant aux deux tensions.

Milliampèremètre. — Le milliampèremètre le plus recommandable possède 3 sensibilités : 0 — 3, 0 — 12 et 0 — 120. La première échelle permet de contrôler la valeur du courant de plaque d'une lampe prise isolément ; la seconde, celle du courant de plaque total absorbé par un poste classique à 4 lampes ; la dernière donne la valeur de ce même courant sur un poste à grand nombre d'étages avec lampe de puissance et permet d'effectuer diverses mesures sur différents organes du poste récepteur.

Le milliampèremètre ne se place pas en dérivation de la source de courant, comme le voltmètre précédemment décrit, mais en série dans le circuit de cette source. Ainsi, pour contrôler la valeur du courant de plaque total d'un poste, on débranche la connexion qui se rend du positif de la haute tension à la borne + 80 ou + 120 et on interpose le milliampèremètre entre ces deux points, en ayant soin de respecter la polarité : l'aiguille indique la valeur totale du courant de plaque.

Pour une tension de plaque d'environ 80 volts et un chauffage correct, la valeur du courant de plaque d'une lampe ordinaire est voisine de deux millis et demi. Un poste de 4 lampes a donc un débit total d'environ 10 milliampères. Un super à 6 ou 7 lampes, avec dernier étage de puissance, consomme de 25 à 30 millis.

Remarque. — On peut d'ailleurs utiliser un milliampèremètre pour la mesure d'intensités supérieures à celles qu'indiquent normalement ses graduations. Mais il est nécessaire de connaître sa résistance intérieure.

Soit un appareil gradué de 0 à 5 millis et présentant une résistance propre de 50 ohms.

En montant en parallèle avec lui une résistance supplémentaire de même valeur, le courant qui le traverse sera diminué de moitié, et la graduation indiquera 5 mA pour un courant réel de 10 mA. L'appareil permet donc de mesurer des intensités doubles.

Pour enregistrer des intensités décuples, soit 50 mA, on utilisera une résistance telle qu'elle dévie les 9/10 du courant. La valeur de cette dernière sera de $50 : 9 = 5,55$ ohms.

Pour régler l'appareil sur 1 ampère, soit un courant 200 fois plus intense que dans le premier cas, on choisira une résistance qui en dévie les 199/200, soit $50 : 199 = 0,25$ ohm.

Lampes

Généralités. — Dans la première partie de cet ouvrage, nous avons exposé brièvement la constitution et le fonctionnement des lampes de T. S. F., encore appelées « tubes à vide ». Nous avons mis en relief leurs précieuses qualités.

Avant d'énumérer les principaux types employés, nous croyons utile de revenir sur la technique de ces organes délicats, afin de donner à nos lecteurs leurs caractéristiques générales et de leur en permettre l'utilisation rationnelle.

Nous nous souvenons du rôle particulier des trois électrodes : filament, grille, plaque.

Filament — Le filament ou cathode émet un flux d'électrons qui subissent l'attraction du haut potentiel de la plaque. Au début, on a utilisé le tungstène pur pour la fabrication de cet organe (lampes du type télégraphie militaire : TM). Le principal défaut de ce genre de filament était de consommer 7/10 d'ampère à l'heure pour dégager un flux électronique relativement réduit.

En 1924, sont apparues les lampes dites « à faible consommation » ou Radio-micro dont le filament est constitué par du tungstène au thorium, mélange qui, à température égale, fournit une émission électronique beaucoup plus importante que le tungstène pur. Le pourcentage de thorium est de 2 à 5 %.

Enfin, dans ces dernières années, est apparu le filament à oxydes rares, composé d'une âme en tungstène ou en platine recouverte d'une pellicule d'oxyde de strontium ou de baryum. Par suite du pouvoir émissif très accentué des métaux alcalino-terreux, une cathode ainsi constituée fonctionne à une très basse température. Sur les anciennes lampes au tungstène pur, le courant anodique ne pouvait dépasser 5 milliampères pour une température de 2600° ; avec un filament thorié, il atteint 40 mA vers 1800° ; enfin, avec les filaments à oxydes, il dépasse 100 millis à une température de 1000°, qui correspond au rouge sombre. Dans ce dernier cas, le courant ne fait pas briller le filament et l'on dit que les lampes « n'éclairent pas ». Cette propriété assure une grande longévité aux lampes à oxydes (3.000 à 4.000 heures de service).

Grille. — Nous nous souvenons du rôle capital joué par la grille dans la lampe T. S. F. Cette électrode interrompt, rétablit, diminue, renforce, module constamment le courant filament-plaque formé par la chaîne continue des électrons, et agit en souveraine maîtresse sur le courant de haute tension, encore appelé courant de plaque, qui actionne le haut-parleur.

Pour remplir convenablement ses fonctions, la grille doit toujours se trouver dans l'état électrique le plus favorable. C'est parce qu'une ou plusieurs grilles « travaillent mal » que certains montages reproduisent une parole hachée ou déformée.

Nous précisons de nouveau que la grille d'une lampe détectrice

doit être portée à une tension légèrement positive pour jouer son rôle dans les meilleures conditions : c'est pourquoi nous verrons dans les divers montages la grille de ces lampes reliée au pôle positif du circuit de chauffage par une résistance appropriée.

La grille d'une lampe amplificatrice, au contraire, doit avoir une tension négative plus ou moins accentuée selon ses caractéristiques et le voltage plaque utilisé. Cette tension lui est généralement donnée par le -4 du même circuit ; mais ce potentiel négatif est presque toujours insuffisant dans l'emploi des amplificatrices basse fréquence et surtout des lampes de puissance. Pour fonctionner normalement et sans provoquer de distorsion, ces lampes exigent une tension négative de -1 à -20 volts, qui leur est fournie soit par une « pile de polarisation », soit par le secteur dans le cas d'alimentation directe.

Plaque. — Quant à la plaque, encore appelée anode elle est portée à un voltage élevé, qui était autrefois de 80 volts, mais qui atteint actuellement 200 et 300 volts dans les appareils secteur.

Ces trois électrodes : filament, grille, plaque sont enfermées dans une ampoule de verre où règne un vide à peu près absolu (un milliommètre de millimètre de mercure).

Pour être complet, il nous faudrait établir les graphiques des principales lampes utilisées en T. S. F. ; mais pour ne pas franchir le cadre que nous nous sommes tracé, nous nous bornerons à donner les caractéristiques suivantes que tout sans-filiste doit connaître pour éviter de fâcheuses méprises et obtenir de son appareil le maximum de rendement :

- Tension de chauffage en volts ;
- Intensité de chauffage en ampère ;
- Tension de plaque en volts ;
- Courant de plaque en milliampères ;
- Coefficient d'amplification ;
- Résistance intérieure filament-plaque.

Nous sommes déjà familiarisés avec les caractéristiques relatives au courant de chauffage et au courant de plaque.

Le *coefficient d'amplification* est le rapport qui existe entre les variations de potentiel qu'il faut appliquer à la plaque et celles qu'il faut appliquer à la grille pour obtenir la même variation du courant de plaque. Supposons une lampe pour laquelle une variation de 10 volts dans le circuit de plaque détermine une variation de 0,001 ampère, tandis qu'il suffit d'une variation de 1 volt du potentiel appliqué à la grille pour obtenir le même résultat ; on dit que le coefficient d'amplification en volts, désigné par la lettre k est égal à $10 : 1 = 10$.

La *résistance interne* est la résistance que les électrons ont à vaincre pour se rendre du filament à la plaque. Elle est d'autant plus grande que ces électrodes sont plus éloignées l'une de l'autre. Pour la déterminer, on divise les variations de potentiel par les variations d'intensité du courant de plaque ; soit, pour le cas précédent, $P = 10 : 0,001 = 10.000$.

A ces caractéristiques, nous en ajouterons une dernière, la *pente*, qui s'obtient en divisant le coefficient d'amplification par la résistance interne. Elle correspond au nombre d'ampère dont varie le courant de plaque par volt-grille et s'exprime en mA/volt. Une lampe dans laquelle $k = 10$ et $P = 5.000$ a une pente égale à $10 : 5.000 = 0.002$ soit 2 mA/volt. C'est ce chiffre qui indique la propriété amplificatrice d'un tube.

Lampes Radio-micro. — Depuis 1924, ce type a remplacé progressivement les lampes à forte consommation qui exigeaient une recharge presque journalière des accumulateurs. Ces valves consomment, selon le type, de 8 à 12 fois moins que les précédentes et possèdent des propriétés électroniques bien supérieures. Le commerce livre actuellement des lampes appropriées à chaque fonction : amplification HF, détection, amplification BF. Cette sélection est très recommandée et permet d'obtenir des postes un rendement optimum. Caractéristiques : chauffage 3,6 volts (filaments thoriés) et 4 volts (filaments à oxydes) avec *débîts* respectifs de 0,06 ampère pour les premiers et de 0,08 à 0,10 ampère pour les seconds ; tension anodique 80 à 150 volts avec débit de 2 à 3 milliampères ; résistance intérieure voisine de 25.000 ohms.

Certains types possèdent cependant une résistance intérieure beaucoup plus faible (9.000 et même 7.000 ohms). Ils sont spécialement utilisés pour la détection et l'amplification basse fréquence intermédiaire.

Lampes bigrilles. — Cette catégorie possède les avantages réunis des lampes précédentes et des lampes à deux grilles : faible consommation et réduction de la tension de plaque (10 à 45 volts selon le type).

La figure 83 donne la représentation schématique d'une lampe bigrille avec correspondance des broches du culot.

La valeur de la tension anodique est subordonnée au rôle de la bigrille.

Dans les montages normaux (amplification ou détection), la grille interne GI, très rapprochée du filament et portée à une tension sensiblement égale à celle de la plaque, provoque, pour de faibles voltages, la libération d'une grande quantité d'électrons ; d'où l'appellation de

« grille accélératrice » fréquemment donnée à cette grille auxiliaire. La résistance de l'espace filament-plaque est très faible (4.000 ohms environ), on utilise des tensions anodiques peu élevées : 20, 10, voire même 5 volts dans le cas d'une détectrice.

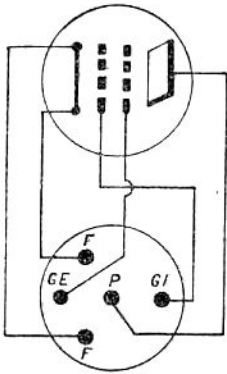


Fig. 83

GE, grille extérieure
GI, grille intérieure
FF, filament. — P, Plaque

Dans les changeurs de fréquence, la bigrille, employée comme oscillatrice, a ses deux grilles négatives ; sa résistance interne est beaucoup plus grande et une tension anodique assez élevée est nécessaire (généralement 40 volts).

Compte tenu de ce qui précède, les caractéristiques des bigrilles, sont à peu près les mêmes que celles des Radio-micro.

Lampes trigridles. — Les trigridles autrefois utilisées en haute fréquence sont complètement abandonnées. Elles sont actuellement remplacées par des tubes ayant le même nombre d'électrodes, mais possédant des caractéristiques toutes différentes.

Nous reparlerons de ces « pentodes » dans le chapitre des « Nouveautés », à la fin de l'ouvrage.

Lampes à écran. — Les lampes à grille-écran marquent un grand progrès dans la technique des lampes de réception. Elles permettent, en effet, d'obtenir une amplification très importante par étage et d'augmenter la sélectivité des postes récepteurs en leur assurant une stabilité parfaite.

Mais leur emploi exige dans les montages une haute précision et un grand soin de réalisation : bobinages aérés, câblage réduit, absence de toute résistance et de toute capacité parasite. Ces tubes spéciaux ne s'accoutument pas de médiocrité, sinon ils font l'effet d'une lampe ordinaire avec moins de sélectivité.

La fig. 87 représente la coupe théorique de cette lampe. Nous distinguons le filament F qu'entoure la grille principale G, puis la plaque P séparée des autres électrodes par la grille-écran E.

D'autre part, la figure 88 en donne la représentation

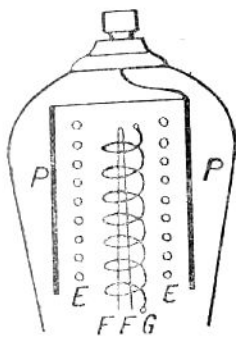


Fig. 87
Coupe d'une
lampe à écran

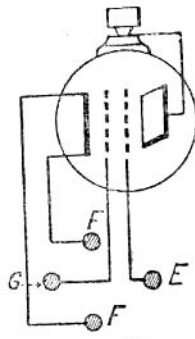


Fig. 88
Correspondance
des broches

schématique et les connexions avec les broches extérieures. Nous remarquons que les broches de grille et de filament occupent la même place que dans les triodes ; par contre, la quatrième broche est connectée, non plus à la plaque, mais à la grille-écran. La plaque

communiqua à une borne spéciale placée à la partie supérieure de la lampe.

Rôle de la grille-écran. — Dans une lampe à trois électrodes, le peu de distance qui sépare la plaque du filament place ce dernier dans le champ électrostatique de la plaque, ce qui a pour résultat de provoquer des « accrochages » spontanés, se traduisant par des sifflements et des distortions.

La grille-écran, interposée entre ces deux électrodes, annule cette capacité interne et assure à l'appareil une grande stabilité. Afin qu'il n'existe aucune capacité parasite entre leurs connexions extérieures, la borne de plaque est placée au sommet de l'ampoule.

Le premier rôle de l'écran est donc de mettre le filament à l'abri des lignes de forces issues de la plaque. Il en existe un second non moins important : en permettant d'éloigner la plaque du filament, l'écran augmente considérablement la sélectivité ainsi que le coefficient d'amplification, qui atteint 150, tandis qu'il est de 10 environ dans les lampes courantes, et cela sans donner une valeur excessive à la résistance intérieure.

Notons cependant que tout l'intérêt présenté par une lampe à écran peut être détruit si l'on n'a pas soin d'éliminer les couplages électrostatiques et électromagnétiques des circuits grille-plaque extérieurs à la lampe. Si l'on uti-

lise un seul étage HF, on peut éviter toute induction en éloignant suffisamment les bobinages les uns des autres ; mais si l'on monte deux lampes à écran en cascade, il est prudent d'avoir recours aux « blindages ». Nous parlerons ultérieurement de ces dispositifs de protection.

Caractéristiques de la lampe. — Il nous reste maintenant à résumer les caractéristiques de la lampe à écran et nous posséderons la technique de cette merveilleuse amplificatrice : Tension de chauffage : 4 volts. Intensité de chauffage : 0,07 ampère. Tension anodique : 50 à 150 volts. Intensité du courant anodique : 3 milliampères. Tension de la grille-écran : 25 à 75 volts. Coefficient d'amplification : 100 à 200. Résistance interne (filament-plaque) : 100 à 150.000 ohms.

Les amateurs déjà initiés aux montages courants, trouveront de nouvelles satisfactions dans l'emploi de la lampe à écran : ils oublieront le cauchemar des accrochages spontanés et disposeront, avec un nombre d'étages réduit, d'une forte amplification jointe à une grande pureté.

Lampes de puissance. — Les lampes de puissance sont employées comme dernier étage BF. La lampe finale d'un appareil récepteur doit contrôler l'énergie fournie par les étages précédents ; il en résulte, avec les lampes ordinaires, un effet de saturation qui occasionne une distorsion des sons. Les lampes de puissance, à faible résistance intérieure, évitent cet inconvénient et permettent d'obtenir un grand volume de son joint à une remarquable pureté.

Triodes. — Les caractéristiques des lampes à trois électrodes employées comme lampes de puissance diffèrent sensiblement de celles des triodes ordinaires, sauf en ce qui concerne la tension de chauffage (3,6 à 4 volts). Intensité de chauffage : 0,15 ampère. Tension de plaque : 80 à 160 volts. Intensité du courant de plaque : 10 à 20 milliampères. Résistance intérieure : 1 500 à 6 000 ohms. Polarisation de grille : de — 3 à — 20 volts.

Trigrilles. — Les trigrilles employées comme lampes de puissance ne possèdent que deux grilles avec bornes extérieures ; la troisième grille n'a pas de connexion apparente ; elle est reliée, à l'intérieur de l'ampoule, au point

milieu du filament. Grâce à cette disposition des électrodes, la trigridde fournit une amplification énorme, alliée à une grande pureté. Dans la plupart des cas, un seul étage BF suffit pour obtenir du puissant haut-parleur. Chauffage : 0,15 ampère sous 4 volts. Courant anodique : 10 millis. Tension anodique et tension de la grille auxiliaire de même valeur : 50 à 150 volts. Coefficient d'amplification : 100. Résistance intérieure : 50.000 à 65.000 ohms. Polarisat-ion de grille : de — 5 à — 20 volts.

Lampes Secteur. — Depuis longtemps déjà, des recherches ont été effectuées en vue du remplacement des accumulateurs de chauffage par le courant alternatif du secteur. Dès 1923, notre ami regretté, M. Joseph ROUSSEL, Secrétaire Général de la Société française d'études de T. S. F., avait l'idée de cette substitution. Mais il fallut de longues années d'essais pour mettre au point les tubes spéciaux que l'on trouve actuellement dans le commerce sous le nom de « lampes secteur ».

Il ne suffit pas, en effet, de ramener la tension du secteur de 110 à 4 volts par un transformateur approprié : en adoptant cette méthode simpliste, chaque extrémité du filament devient alternativement positive et négative à la fréquence du secteur ; le potentiel de grille varie dans les mêmes conditions ; cette instabilité périodique entraîne des variations dans l'émission électronique et provoque un ronflement continu qui rend toute réception impossible.

On doit donc avoir recours à un stratagème, en haute fréquence tout au moins, pour obtenir la constance de température du filament. On utilise, à cet effet, des lampes à chauffage indirect dont nous parlerons dans un instant.

Lampes à chauffage direct. — En basse fréquence, cependant, les lampes de puissance ont des filaments assez gros pour que leur inertie calorifique ne s'oppose pas au chauffage par l'alternatif brut : de telles lampes sont appelées « lampes secteur à chauffage direct ».

Un transformateur abaisse le voltage de l'alternatif à 4 volts et fournit directement le chauffage ; d'autre part, le secondaire de cet appareil possède une prise médiane qui permet de fixer le potentiel de grille.

Caractérisliques : tension de chauffage : 4 volts ; -cou-

rant de chauffage : 1 à 1,5 ampère ; tension de plaque : 200 à 500 volts ; courant de plaque : 15 à 40 milliam-pères ; résistance intérieure : 2.000 à 30.000 ohms selon la nature des lampes.

Lampes à chauffage indirect. — Les lampes de cette série comportent un filament auxiliaire qui joue uniquement le rôle d'élément chauffant. Porté au rouge blanc par le cou-rant alternatif, ce fil communique sa chaleur à la cathode proprement dite chargée d'émettre les électrons.

La figure 91 représente ce dispositif. Le filament, qui est un fil de tungstène replié sur lui-même FF, est enfilé dans un bâtonnet de quartz (silice). Le tout est introduit dans un cylindre de nickel C d'environ 1 mm de diamètre et de 3 cm de longueur sur lequel se trouve déposée la couche O émettrice d'électrons (généralement oxyde de baryum). Le quartz isole donc le filament chauffant du cylindre émet-teur.

La chaleur dégagée par le premier se propage au second et provoque l'émission électronique. On conçoit facilement que la température du cylindre reste constante et n'est au-cunement influencée par les alternances du secteur.

Nous donnons à la figure 91 la correspondance des or-ganes intérieurs et des broches du culot.

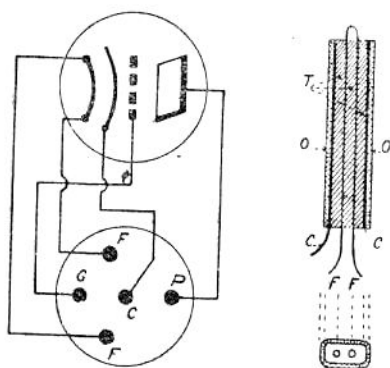


Fig. 91

Lampe secteur à chauffage indirect. A droite, coupe du dispositif de chauffage : FF, filament chauffant. — C, cathode. — O, couche d'oxyde. — T, quartz isolant.

Caractéristiques : ten-sion de chauffage : 4 volts ; courant de chauffage : 1 à 1,5 am-père ; tension de plaque : 50 à 200 ; résistance fila-ment-plaque : 5.000 à 20.000 (lampe à écran : 80 000 à 500.000).

Comme pour les Ra-dio-micro, ces lampes ont des affectations spé-ciales selon leurs carac-téristiques : amplifica-tion HF, détection, am-plification BF. Il existe également des lampes à

plusieurs grilles dont nous parlerons dans le chapitre des « Postes secteur ».

Ajoutons que les lampes à chauffage indirect ne fonctionnent normalement qu'au bout de quelques dizaines de secondes, temps nécessaire au tube électronique pour être porté à la température convenable.

Rhéostats

Le rhéostat est un petit appareil généralement destiné à régler la tension de chauffage.

Cet organe est constitué par un enroulement de fil métallique présentant une forte résistance électrique, c'est-à-dire peu conducteur de l'électricité : alliage de ferro-nickel ou maillechort. La résistance est d'autant plus grande que le fil est plus long et plus fin.

Un curseur permet de prendre tout ou partie de l'enroulement. La fig. 92 schématise un rhéostat dans lequel une tension de 4,5 volts est réduite à un courant d'utilisation de 3,5 volts.

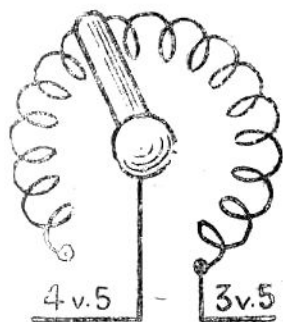


Fig. 92
Rhéostat.

Si le rhéostat était indispensable avec les lampes au thorium dont la pellicule émettrice d'électrons risquait d'être volatilisée au delà de 4 volts, son emploi est moins impérieux avec les filaments à oxydes.

Ces électrodes travaillant, en effet, à basse température, peuvent subir d'assez grands écarts de chauffage sans que le débit électronique ait à en souffrir. Il suffit que la tension de chauffage ne s'écarte pas trop du voltage normal.

La fig. 128 montre en détail les différentes parties du rhéostat et donne la manière d'en effectuer le montage sur une plaque d'ébonite.

Remarque. — Il est facile de calculer soi-même la valeur du rhéos-

tat à adopter, connaissant le débit du filament, la tension de la batterie de chauffage et le nombre de lampes utilisées.

Exemple : avec une batterie donnant en pleine charge 5 volts et 2 lampes « micro » absorbant chacune 0,06 ampère (soit 0,12) sous 3,8 volts, quel rhéostat intercaler ?

Le voltage à absorber est de $5 - 3,8 = 1,2$ volt sous 0,12 ampère. On connaîtra la résistance utile en divisant 1,2 par 0,12, soit 10 ohms. Pour une seule lampe, nous aurions obtenu $1,2 : 0,06 = 20$ ohms. Pratiquement, on prendrait des rhéostats de 15 et 30 ohms.

Veut-on, d'autre part, connaître la chute de tension provoquée par un rhéostat de résistance connue, par exemple 5 ohms, pour trois lampes consommant chacune 0,06, soit 0,18 ampère ? Il suffit de multiplier 5 par 0,18 et l'on obtient 0,9 volt.

Résistances

Les résistances proprement dites procèdent du même principe que les rhéostats, mais elles ont une valeur ohmique beaucoup plus grande. Elles s'échelonnent, en effet, de 1.000 ohms à 10 mégohms (10.000.000 d'ohms).

Ces résistances sont généralement constituées soit par un fil très fin, soit par une matière peu conductrice de l'électricité. Il en existe un très grand nombre de modèles : résistances au graphite, résistances tubulaires, résistances en bâtonnets, résistances bobinées.

Les amplificateurs modernes utilisent couramment ces dernières qui permettent le passage de courants de grande intensité (5 à 500 milliampères).

Dans nos précédentes éditions, nous avons indiqué le moyen de réaliser soi-même des résistances au graphite. Mais l'emploi de celles-ci tend à disparaître depuis quelques années. Nous recommandons d'ailleurs d'acquérir ces accessoires tout confectionnés et convenablement étalonnés.

Pour assurer le rendement maximum d'un appareil, l'utilisation de *résistances variables* est souvent nécessaire (tensions de polarisation, circuit de grille-écran, volume-contrôle de son, etc.).

On trouve dans le commerce une grande variété de résistances variables constituées, comme les rhéostats, par

un enroulement résistant sur lequel se déplace un curseur.

Mesure des résistances. — Il est facile de vérifier la valeur d'une résistance à l'aide d'un milliampèremètre ou d'un voltmètre.

Premier cas : nous disposons d'un accumulateur donnant 4,5 volts. Plaçons la résistance en série avec le milliampèremètre et mesurons le courant débité. L'appareil indique 5 millis, par exemple. Il suffit de diviser le voltage par l'intensité en ampère et on obtient la valeur de la résistance, soit $4,5 : 0,005 = 900$ ohms.

Second cas : nous disposons du même accumulateur et d'un voltmètre dont nous connaissons la résistance intérieure R_i (généralement indiquée sur le cadran), 1.000 ohms par exemple. Plaçons la résistance en série avec le voltmètre et effectuons la mesure : l'appareil indique une tension d de 3 volts. La valeur de la résistance s'obtient en divisant la tension normale T de l'accumulateur par la tension réduite t ; en retranchant l'unité, et en multipliant le résultat par la résistance intérieure R_i du voltmètre.

Soit $R = [(T : t) - 1] \times R_i = [(4,5 : 3) - 1] \times 1.000 = 500$ ohms.

Pour les résistances supérieures à 10.000 ohms, on utilise la pile ou l'accumulateur de 80 volts et la seconde sensibilité du voltmètre.

Avec l'un ou l'autre de ces procédés, l'amateur peut ainsi mesurer ou vérifier la valeur des résistances fixes ainsi que celles des casques et haut-parleurs.

Potentiomètres

Nous terminons l'étude des circuits résistants par quelques mots sur le potentiomètre (fig. 53).

Cet organe, comme son nom l'indique, sert à doser le potentiel, c'est-à-dire la tension qui doit être appliquée à une ou plusieurs électrodes.

Il est constitué, ainsi que le rhéostat, par un enroulement de fil résistant, mais beaucoup plus fin et plus long, car la résistance totale du circuit varie de 200 à 50.000 ohms. De plus, il comporte trois bornes.

Dans les appareils anciens, le potentiomètre était généralement branché entre le + 4 et le - 4, comme le représente la figure 93. Le curseur était relié à la grille détectrice ou amplificatrice que l'on désirait polariser.

On se rend compte facilement que plus le curseur se rapproche de A, plus la tension de grille sera positive, et inversement lorsqu'il se rapproche de C.

Cet accessoire avait encore un autre usage : il permettait d'éviter les accrochages, très fréquents lorsque les récepteurs comprenaient plusieurs triodes HF ou MF.

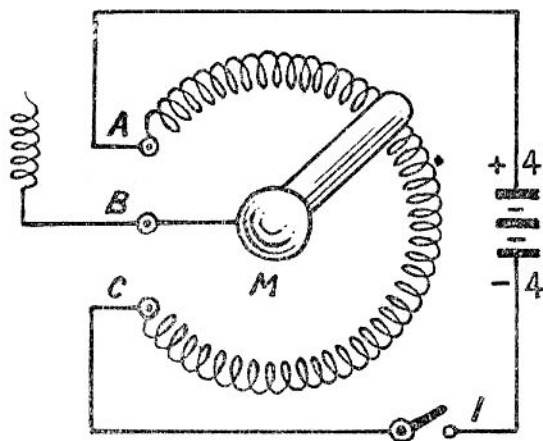


Fig. 93
Potentiomètre

Après avoir été délaissé lors de l'apparition des lampes à écran de grille, moins susceptibles d'osciller et permettant des montages plus stables, il a retrouvé un emploi courant dans la plupart des postes secteur.

C'est, en effet, à l'aide d'un potentiomètre que l'on règle les tensions de polarisation des lampes HIF, les tensions de grilles-écrans, les voltages cathodiques des lampes à pente variable, le volume de son des récepteurs, etc.

Les amateurs trouveront la manière d'utiliser cet organe, au chapitre des montages, dans un certain nombre de schémas tant classiques que modernes.

L'interrupteur I permet d'éviter que le potentiomètre consomme en dehors des heures d'écoute : ce dernier met, en effet, en court-circuit les deux pôles de la pile.

Cristaux détecteurs

Contrairement à un grand nombre de praticiens qui considèrent l'emploi des détecteurs à cristaux comme étant

d'une autre époque, nous estimons que ces derniers ne doivent pas disparaître, mais se perfectionner.

Parmi eux, la galène ou sulfure de plomb est la plus couramment employée. On trouve ce corps en masses granuleuses, à cassure brillante, aux environs des anciennes régions volcaniques.

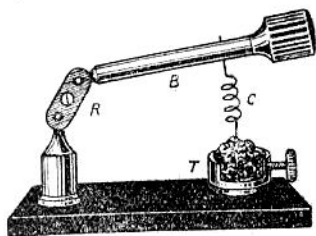


Fig. 94

Détecteur à galène
B, bras mobile. — R, rotule. —
C, chercheur. — T, cuvette.

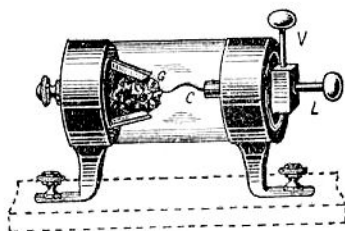


Fig. 95

Détecteur à tube
L, commande du chercheur C. —
G, galène. — V, vis de blocage.

La détection par galène a certes des avantages et des inconvénients. On lui reproche d'être instable, d'obliger l'amateur à de longues recherches pour obtenir un point sensible, d'enlever un peu de sélectivité à l'appareil.

Ces inconvénients sont largement compensés par la simplicité des montages et la merveilleuse pureté des récepteurs qui l'utilisent. Il y a d'ailleurs dans le commerce d'excellentes galènes sélectionnées et des galènes artificielles dont tous les points jouissent à peu près de la même sensibilité. Quant à la stabilité, elle est assurée par l'emploi de détecteurs à tube munis de vis de blocage.

En général ce sont les galènes à grains très fins qui donnent les meilleurs résultats.

Qu'il s'agisse de détecteur ordinaire ou de détecteur à tube, la galène est bloquée soit dans une cuvette, soit dans une griffe et le contact est assuré sur le point sensible par une pointe métallique acérée (chercheur) appuyant légèrement sur le cristal. Cette pointe est en métal non oxydable (platine, ferro-nickel, or).

Dans nos précédentes éditions, au temps où l'on ne connaissait encore que les lampes passe-partout sans affectation bien définie, nous avons souvent recommandé l'emploi des cristaux détecteurs, car les valves donnaient un ré-

sultat nettement inférieur. Mais, depuis plusieurs années, le marché offre des lampes spéciales, de plus en plus perfectionnées, qui remplissent au mieux la fonction détectrice. A l'amateur de choisir le mode qui répond le mieux à ses aptitudes et ses ressources.

Ecouteurs - Haut-parleurs

Le courant téléphonique issu d'un détecteur quelconque ou du dernier circuit de plaque d'un amplificateur à lampes est rendu audible à l'aide d'un casque ou d'un haut-parleur, selon qu'il s'agit d'une réception individuelle peu amplifiée ou d'une audition puissante destinée à plusieurs personnes. Ces appareils ont pour rôle (sauf dans les récepteurs à galène) de transformer l'énergie électrique en énergie acoustique.

Casques téléphoniques. — Le casque téléphonique comporte deux écouteurs réunis par un serre-tête. Nous ne reviendrons pas longuement sur le fonctionnement de l'écouteur qui a été exposé dans la partie théorique (fig. 14). Nous rappellerons simplement que cet organe de réception est essentiellement constitué par une lame métallique placée dans le champ magnétique d'un électro-aimant. Le courant modulé modifie constamment le flux de l'électro et chaque variation provoque une vibration sonore de la plaque, qui reproduit fidèlement les bruits de l'auditorium.

Haut-parleurs électro-magnétiques. — Les premiers haut-parleurs étaient composés d'un écouteur ordinaire sur lequel on avait adapté un pavillon. Leur rendement laissait beaucoup à désirer. Dans le courant de ces dernières années, la valeur technique de ces appareils a été grandement augmentée et à l'heure actuelle, la plupart des haut-parleurs de marque approchent de la perfection.

Nous distinguerons deux types principaux de haut-parleurs : les H.P. électromagnétiques et les H.P. électrodynamiques, auxquels s'ajoute le type magnétodynamique.

Les premiers reposent sur le même principe que l'écouteur téléphonique, mais leurs diaphragmes sont plus grands et leurs aimants permanents plus puissants. L'es-

pace qui sépare ces deux parties, et que l'on nomme « entrefer », peut être réduit ou augmenté par un bouton de réglage, amélioration qui augmente la sensibilité et la puissance de ces appareils. La mise au point doit toujours être faite de telle façon que les pièces polaires ne soient jamais en contact avec les électro-aimants.

L'amplificateur acoustique peut être un pavillon métallique ou une membrane en forme de cône.

Diffuseurs. — Les haut-parleurs à pavillon tendent de plus en plus à céder le pas aux diffuseurs. Ces derniers doivent en principe leur être supérieurs, puisqu'ils sont débarrassés d'un organe qui, si bien établi soit-il, apporte une déformation dans les sons et crée des harmoniques parasites. Mais nous nous empressons d'ajouter qu'ils sont bien plus mauvais si leur fabrication n'est pas soignée. Il ne faut donc pas lésiner sur le prix d'achat.

Pour cette raison, nous ne conseillons pas aux amateurs d'en tenter la construction.

Un diffuseur comprend essentiellement un électro-aimant M dont le flux commande une « palette » mobile P fixée à la pointe du cône C par une armature métallique (fig. 96). Une vis V permet de rapprocher à volonté l'électro de la palette, déplacement qui a pour effet de régler la puissance de l'audition. L'ensemble porte le nom de « moteur ».

La base du cône repose sur un cercle en métal supporté par un pied : pour la lisibilité de la gravure, nous n'avons pas figuré cette monture.

Le moteur que nous venons de décrire est d'une grande simplicité, mais d'un rendement souvent imparfait. Il est nettement insuffisant pour les auditions de moyenne et de grande puissance.

Les moteurs à deux pôles et mieux encore à quatre pôles, constituent des perfectionnements très accentués de ces dispositifs primitifs. Actuellement des fabricants ont mis au point des diffuseurs électro-magnétiques qui repro-

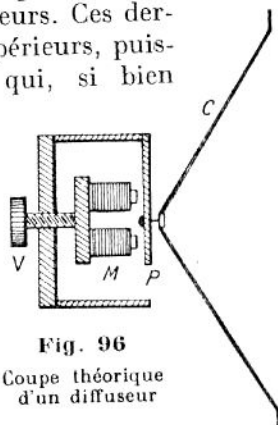


Fig. 96
Coupe théorique
d'un diffuseur

duisent avec la plus grande fidélité toutes les fréquences acoustiques et qui peuvent rivaliser avec les « dynamiques » dans les réceptions d'amateurs.

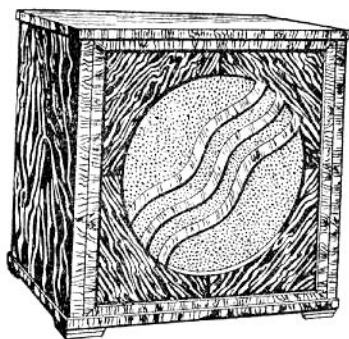


Fig. 97

Diffuseur électromagnétique.

Qu'il s'agisse de diffuseurs ou de haut-parleurs, il est nécessaire d'adapter la résistance ohmique de l'enroulement à la résistance interne de la lampe de sortie du récepteur (dernière BF). Avec les anciennes triodes « passe-partout » on utilisait généralement des H. P. de 4.000 ohms ; mais depuis l'appari-

tion des lampes de puissance à faible résistance interne, une résistance de 2.000 et même de 1.000 ohms serait beaucoup plus judicieuse.

Diffuseurs électro-dynamiques. — Les diffuseurs électrodynamiques étaient à peu près inconnus en France il y a six ans, mais leur vogue grandit de jour en jour, et nous la croyons pleinement justifiée, car ces organes ont pour eux leur timbre spécial, la perfection avec laquelle ils reproduisent les différentes fréquences du spectre sonore et la grande puissance qu'ils permettent d'atteindre sans surcharge ni déformation.

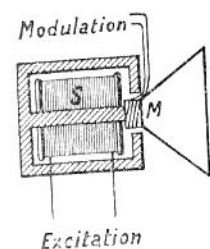
Ce sont des appareils de ce type qu'on utilise dans les salles de spectacles ou en plein air, c'est-à-dire dans les circonstances où il faut un volume de son considérable.

Ajoutons toutefois que les dynamiques exigent une grande amplification et nécessitent une source auxiliaire d'excitation.

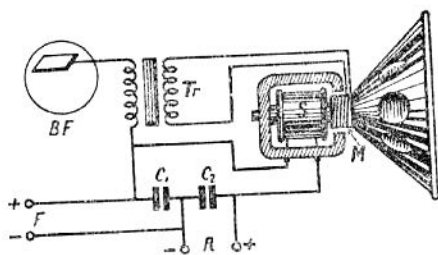
Une énorme réduction de prix opérée en 1932, par suite d'une fabrication en grande série, a permis leur utilisation courante par l'amateur et leur vulgarisation rapide.

L'électrodynamique, comme le diffuseur, est muni d'un cône rigide, généralement d'assez petit diamètre, mais il en diffère par le fait que son champ magnétique n'est plus emprunté à un aimant permanent, mais à un électro en

fer doux extrêmement pur, excité par un courant électrique continu d'une puissance de 3 à 6 watts (fig. 98).



Circuits d'excitation et de modulation.



Utilisation de la bobine d'excitation comme self de filtrage.

Fig. 98
Diffuseur électrodynamique.

Il comprend essentiellement une bobine de modulation *M*, commandée par le circuit anodique de la dernière *BF* et sertie au cône lui-même. Cette bobine se meut dans le champ de la self d'excitation *S* (électro-aimant) qui, par son attraction, la maintient dans une position d'équilibre. Toute variation du circuit de modulation agit sur ce champ et provoque une attraction différente.

La bobine d'excitation est parcourue par un courant continu fourni, soit par un accumulateur débitant de 0,5 à 1 ampère sous 6 volts soit par le courant du secteur ; dans ce dernier cas, on adopte une intensité de 30 à 45 millis sous 110 volts. L'alternatif est préalablement redressé par l'un des moyens indiqués dans la troisième partie de l'ouvrage.

Pour donner aux fréquences basses leur amplitude normale, on doit adjoindre au dispositif décrit un écran rigide qui prolonge mécaniquement la membrane. Autrefois on utilisait une planche en bois de forme carrée ayant 80 cm. de côté. Mais dans les récepteurs modernes, l'ébénisterie joue elle-même le rôle d'écran, ce que l'on ne doit pas considérer comme une amélioration technique.

En vue de simplifier le montage et de réduire le poids du poste, il est maintenant d'usage courant d'utiliser l'enroulement d'excitation du dynamique comme self de filtrage, et de le substituer, par exemple, à la self *S* du schéma 117.

La partie droite de la fig. 98 indique la manière de procéder. Le courant redressé arrive en R ; il se trouve filtré par la bobine d'excitation S et les condensateurs C_1 et C_2 et se dirige vers le poste en F. Nous avons représenté, dans ce schéma, la lampe BF et le transformateur de liaison Tr, de rapport 20-1 ou 30-1.

Diffuseur magnétodynamique — La nécessité d'une source auxiliaire apporte une certaine complication dans l'emploi de l'électrodynamique.

L'idéal serait certainement de pouvoir disposer d'un dynamique sans excitation. Cet appareil existe et porte le nom de diffuseur magnétodynamique ; le courant d'excitation de l'appareil précédent est remplacé par un puissant aimant permanent SN qui donne des résultats à peu près équivalents.

La fig. 99 représente une coupe schématique d'un magnétodynamique.

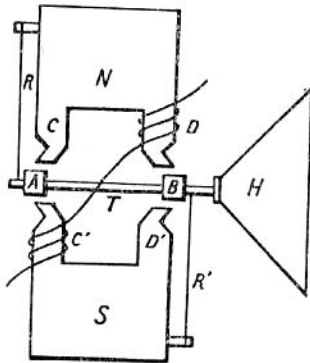


Fig. 99

Diffuseur magnétodynamique.

Deux petites masses d'acier A et B sont calées sur la tige T solidaire du cône H. Cette tige est maintenue en place par deux ressorts R et R'. La distance AB est un peu plus grande que celle qui sépare les pièces polaires C et D, de sorte que les deux petites masses sont légèrement décalées vers l'extérieur des entrerefers CC' et DD'.

Un enroulement en fil fin est disposé autour de C' et se continue autour de D. Il est parcouru par le courant de plaque de la dernière lampe. Ce courant, changeant de sens à fréquence acoustique, augmente alternativement le flux de CC' et de DD' et diminue simultanément celui de l'entrefer opposé.

Tantôt l'armature A est attirée vers CC', tantôt l'armature B subit l'attraction de DD'. Il en résulte que la tige T est mue de gauche à droite et de droite à gauche à la fréquence acoustique ; elle attaque l'air ambiant à cette même fréquence et assure la reproduction fidèle des sons.

Un transformateur est nécessaire pour coupler la lampe de sortie au diffuseur magnétodynamique ; son absence provoquerait des harmoniques et une distorsion.

La simplicité de montage et le bon rendement de cet appareil font croître rapidement sa popularité.

TROISIÈME PARTIE

Sources d'électricité

Les postes récepteurs modernes exigent trois sources d'électricité, ou plus exactement, trois sortes de tension :

1° *Une source de chauffage*, généralement de 4 volts, destinée à porter les filaments des lampes à la température convenable ;

2° *Une source de tension plaque*, qui a été pendant de longues années la batterie classique de 80 volts, mais qui varie actuellement de 40 à 300 volts selon le type de lampes employées ;

3° *Une source de polarisation* de grille couramment utilisée en basse fréquence et dont la valeur est comprise entre — 2 et — 20 volts.

On peut utiliser, pour la première tension, comme d'ailleurs pour les deux autres, les piles, les accumulateurs ou le courant du secteur.

Ces divers modes de chauffage ont leurs avantages et leurs inconvénients : les piles sont fort pratiques, mais se polarisent assez rapidement ; les accumulateurs ont un débit très régulier, mais exigent des soins fréquents ; le secteur est une source inépuisable d'énergie, mais il « ronfle » si on ne lui inculque les principes de civilité sous forme de filtrages et d'épuration.

Ce dernier procédé d'alimentation, qui paraît le plus

logique et le plus économique, semble prendre définitivement le pas sur les autres, depuis que certains perfectionnements ont été apportés dans sa réalisation.

Piles

Nous nous sommes longuement étendu sur l'emploi des piles, dans nos précédents Traités. Comme celles-ci tendent de plus en plus à être supplantées par le secteur, nous n'en parlerons que brièvement dans ce volume.

Les piles les plus utilisées sont les éléments au sel ammoniac.

Un élément de pile comprend un vase en verre contenant un poreux qui constitue le pôle *positif* et un zinc circulaire qui forme le pôle *négalif*, le tout baignant dans une dissolution de chlorhydrate d'ammoniac.

Le poreux est composé d'un cylindre en charbon des cornues muni d'une vis de serrage et entouré d'un mélange concassé de graphite et de bioxyde de manganèse (substance dépolarisante) ; le tout maintenu par une gaine de grosse toile.

Piles de chauffage. — On utilise pour le chauffage des filaments trois grandeurs de piles dont les sacs positifs mesurent respectivement : 6 centimètres (diamètre) \times 13 centimètres (hauteur) ; 8×16 et 8×21 . La capacité respective de ces éléments est de 100, 250 et 360 ampères-heures. Les charges en sel ammoniac sont de 200, 350 et 500 grammes. Chaque élément donne 1,5 volt.

Le vase en verre et le zinc circulaire sont proportionnés aux dimensions des poreux.

Il est avantageux d'utiliser des éléments de grande capacité, car non seulement on évite des manipulations fréquentes, mais on obtient de ces piles un service relativement plus long, parce que la dépolarisation est d'autant plus rapide que les surfaces en contact sont plus importantes.

La batterie de chauffage peut comprendre au début trois éléments donnant au total 4,5 volts ; au bout de quelques mois, on ajoute un quatrième élément en ayant soin d'uti-

liser un rhéostat approprié. La figure 3 indique le mode d'attache des éléments successifs : le zinc de chaque pile est relié au poreux de la pile suivante ; le premier charbon constitue le pôle positif (+) et le dernier zinc, le pôle négatif (—).

Ainsi constituée, une batterie de chauffage peut fournir, avec un poste à 4 lampes, plus de 1.000 heures d'écoute si l'on utilise les piles de 8×16 , et 1.500 heures avec les gros éléments. Elle n'exige, pour tout entretien, qu'une addition périodique de sel ammoniac.

Après ce temps, il suffit de remplacer les sacs positifs et les zincs pour obtenir une période semblable de bon fonctionnement.

Batterie de haute tension.— La question de la source à haut voltage destinée à fournir ce que l'on appelle le courant de plaque est facile à résoudre, car le débit de ce circuit n'est que de quelques milliampères.

On peut employer des piles analogues à celles que nous venons de décrire pour le chauffage, mais de dimensions très réduites et de faible capacité. Trente éléments fournissent une tension de 45 volts; soixante éléments donnent 90 volts.

Mais les amateurs utilisent généralement des « piles sèches », plus pratiques et plus maniables. Ces piles contiennent les mêmes éléments que les précédentes, mais de diamètres très petits ; de plus, leur électrolyte liquide est remplacé par un électrolyte pâteux dont la composition est généralement la suivante : eau, 1.000 grammes ; sel ammoniac, 100 gr. ; chlorure de zinc, 50 gr. ; coke en poudre, 100 gr. ; bioxyde de manganèse, 200 gr.

Avec les récepteurs modernes, la batterie classique de 80 volts devient insuffisante pour l'alimentation plaque, car le dernier étage, souvent équipé avec une lampe de puissance, exige une tension de 120 à 150 volts pour donner à l'audition toute la qualité désirable. Dans ce cas, une batterie supplémentaire de 45 ou de 60 volts est adjointe à la première. La fig. 179 montre l'utilisation de cette pile.

Lorsqu'on achète une batterie de haute tension, il est indispensable que l'intensité normale de son débit ne soit pas inférieure à la consommation totale des lampes du récepteur. Une batterie ordinaire débitant 10 milliam-

pères convient pour un appareil classique à 4 lampes, mais est insuffisante pour un superhétérodyne à 6 lampes. Il faut prendre dans ce cas, une batterie capable de débiter 15 ou 20 milliampères. L'usure rapide de certaines piles est due à la non concordance du régime de décharge et de la consommation.

Pile de polarisation. — Les batteries de polarisation sont constituées par des blocs de piles sèches dont la tension totale atteint, selon le type, 6, 9, 12, 15 ou 18 volts, avec prises de 1,5 en 1,5 ou de 3 en 3 volts. Pour les faibles valeurs de polarisation, on se contente d'une ou deux piles de poche mises en série (négatif de l'une soudé au positif de l'autre).

Un grand nombre de schémas indiquent la manière d'utiliser une pile de polarisation.

Nous connaissons les avantages de cette opération ; augmentation de la pureté des auditions ; diminution de l'intensité du courant de plaque, donc prolongation du service des batteries de haute tension.

Accumulateurs

Un accumulateur n'est autre chose qu'une pile réversible, c'est-à-dire capable de restituer en partie le courant de charge qu'elle a emmagasiné.

La quantité d'électricité (évaluée en ampères-heure) qu'un accumulateur peut restituer à la décharge est ce qu'on appelle sa *capacité*. Si un élément chargé à saturation peut fournir un courant de 1 ampère pendant 20 heures, on dit que sa capacité est de 20 ampères-heure.

Utilisation.— Les accumulateurs atteignent, par élément, 2,5 volts en fin de charge. Dès que le courant est coupé, le voltage tombe à 2,2. Il ne faut jamais pousser la décharge au delà de 1,8 volt, sous peine de sulfater et de détériorer gravement les électrodes.

Les accumulateurs de *chauffage* sont formés de 2 éléments en série (4 volts) ; les capacités couramment adoptées sont de 20, 30 et 40 ampères-heure.

Les accumulateurs de *tension plaque* sont constitués par des éléments de capacité beaucoup plus faible que celle des précédents : 1 ampère suffit pour les postes à 4 lampes et 2 ou 3 ampères pour les appareils plus puissants.

Entretien. — Certaines précautions sont indispensables pour conserver un accumulateur en bon état :

1° Prendre une intensité de charge au plus égale au 1/10 de la capacité indiquée en AH (ampères-heure) ;

2° Eviter de laisser la batterie longtemps chargée sans l'utiliser et surtout de la laisser longtemps déchargée (sulfatation) ;

3° Maintenir les plaques constamment recouvertes par l'addition périodique d'eau distillée ;

4° Vérifier de temps en temps le degré d'acidité de l'électrolyte à l'aide d'un pèse-acide (28° Baumé).

Lorsque l'accumulateur est légèrement sulfaté, l'acide se trouve en partie dans les plaques sous forme de sulfate de plomb. La densité de l'eau acidulée est alors réduite. Il faut recharger et décharger plusieurs fois au 1/10 de l'intensité

normale, jusqu'à ce que la densité soit revenue en fin de charge aux environs de 28°.

Lorsqu'une batterie doit rester longtemps au repos, il convient de la charger à fond et de lui donner une nouvelle charge tous les mois. Si l'on se trouve dans l'impossibilité d'effectuer cette opération mensuelle, le mieux est de vider l'électrolyte et de la remplacer par de l'eau distillée, en laissant les lames le moins possible au contact de l'air.

Au moment de la remise en service, remettre l'électrolyte et charger de nouveau.

Charge normale. — La charge des accumulateurs peut s'effectuer sur le courant continu ou sur le courant alternatif du secteur.

En principe, la charge, pour être complète, doit durer une dizaine d'heures, si l'on a eu soin, comme il est dit plus haut de donner au courant une intensité correspondant au dixième de la capacité de la batterie.

Il est à remarquer que la densité augmente au fur et à mesure de la charge ; cette augmentation est l'indice certain que l'opération se poursuit dans de bonnes conditions. Quand la charge est complète, la densité n'augmente plus et doit marquer normalement 28° B.

C'est donc en fin de charge seulement que l'on peut faire une rectification utile de la densité du liquide : si elle est trop élevée, ajouter de l'eau distillée ; si elle est trop faible, ajouter de l'eau acidulée.

Charge lente. — Il est quelquefois nécessaire de diminuer le régime de charge d'un accumulateur ; la charge lente est particulièrement recommandée dans le cas de forte sulfatation.

Un ampèremètre donnerait dans ce cas d'utiles indications et permettrait de réduire le débit du chargeur au point voulu. Mais si l'on ne possède pas d'appareil de mesure, on peut se contenter d'intercaler un rhéostat de 30 ohms dans un point quelconque du circuit de charge.

Indices de fin de charge. — Pendant la dernière partie de la charge, un bouillonnement commence à se produire ; il se manifeste d'abord par un faible dégagement de bulles

fines dont le nombre s'accroît progressivement jusqu'à donner au liquide un aspect laiteux. Vers la fin de l'opération, les bulles grossissent et le liquide s'éclaircit.

On reconnaît que la charge est terminée :

- 1° Par la grande intensité de ce bouillonnement ;
- 2° Par la différence de potentiel aux bornes de la batterie qui atteint 2 v. 5 à 2 v. 75 par élément, pour tomber à 2 v. 10 ou 2 v. 15 dès que le courant est interrompu ;
- 3° Par la densité de l'électrolyte (28° Baumé) ;
- 4° Par la couleur des plaques : négatives, teinte gris ardoise (plomb) ; positives, teinte chocolat (peroxyde de plomb).

Charge sur un courant continu. -- La charge des accumulateurs sur le courant continu du secteur s'effectue, sinon à bon compte, du moins avec grande facilité. Il suffit

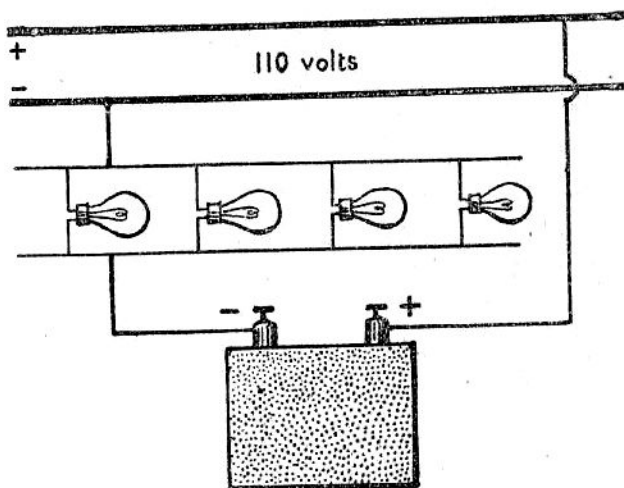


Fig. 105

Dispositif de recharge d'accumulateurs sur courant continu du secteur.

d'absorber à l'aide d'une résistance appropriée, le voltage non utilisé. Si l'on dispose d'une tension de 110 volts, il faut ramener cette tension à 4 volts, s'il s'agit d'une batterie de chauffage ; opération désastreuse qui fait perdre 95 % de l'énergie totale.

Un procédé beaucoup moins coûteux consiste à se servir comme résistances de lampes utilisées pour l'éclairage de l'appartement. Ces dernières fonctionnent alors à 106 volts au lieu de 110, ce qui, pratiquement, ne diminue pas leur intensité lumineuse.

La figure 105 montre le dispositif à employer. Le positif de l'appareil est relié directement au positif du secteur ; mais le négatif utilise comme intermédiaire les filaments de plusieurs lampes qui ramènent la tension du courant à 4 volts. Si l'on ignore la polarité des fils, on utilise le papier-pôle des électriciens qu'accompagne toujours le mode d'emploi.

Pour réduire le nombre des lampes, on peut se servir avantageusement de types à forte consommation (filament de carbone).

Supposons qu'on ait à charger une batterie de 2 éléments (4 volts) ayant une capacité de 40 ampères-heure. D'après ce qui a été dit précédemment, l'intensité du courant de charge doit être au maximum le 1/10 de la capacité totale, soit 4 ampères.

Une lampe de 16 bougies à filament de charbon laisse passer environ 0,5 ampère. Il faudra donc employer huit lampes pour obtenir 4 ampères. La charge se poursuivra pendant 10 heures. Si l'on emploie des lampes de 32 bougies, leur nombre sera de quatre. Les lampes à filaments métalliques ont un débit plus restreint (0,2 ampère) ; elles devront donc être employées en plus grand nombre ou, ce qui revient au même, l'opération devra se prolonger plus longtemps.

Charge sur courant alternatif. — Nous avons constaté que la charge d'un accumulateur sur un secteur continu à 110 volts est d'un rendement lamentable, puisque 95 % du courant sont dispersés en chaleur par la résistance. Si le secteur est à 220 volts, le résultat est encore plus désastreux.

Seul le courant alternatif est pratique pour ce genre d'opérations : dans ce cas, un transformateur donne le moyen d'abaisser la tension du secteur à celle que l'on désire pour la charge. Mais à ce moment toute difficulté n'est pas vaincue, en ce sens que la tension ainsi abaissée est

toujours de l'alternatif et qu'il reste à la transformer en continu, c'est-à-dire à la *redresser*.

Pour ce faire, on dispose de plusieurs méthodes :

- 1° Emploi de redresseurs à lampes ;
- 2° Emploi de soupapes électrolytiques ;
- 3° Emploi de redresseurs à oxydes ;
- 4° Emploi de vibrateurs magnétiques.

Avant d'examiner ces divers procédés, nous croyons utile d'exposer le principe du redressement en employant une comparaison hydraulique.

Le redressement de l'alternatif.— Le fonctionnement de la pompe à incendie, comme on la trouve encore dans bien des villages, manœuvrée à bras d'hommes, résout le problème que nous nous posons : redresser une force alternative et la rendre parfaitement continue.

Examinons la figure 106. Le tuyau d'alimentation T amène l'eau dans la partie inférieure de la pompe. Lorsque le piston A est soulevé par le levier, l'eau est aspirée et pénètre dans le corps de pompe par le clapet C. Mais ce clapet se referme lorsque le piston descend et l'eau, qui ne peut plus repasser en sens inverse, fuit dans le tuyau d'écoulement H par la soupape S : le redressement est effectué.

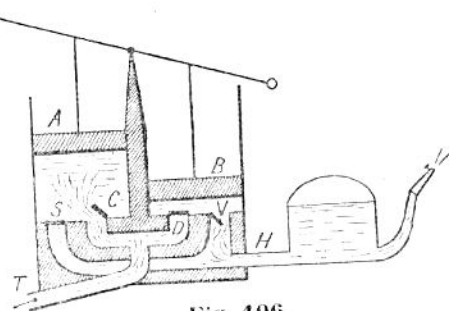


Fig. 106

La pompe à incendie transforme les aspirations alternatives en écoulement continu.

Les mêmes phénomènes se produisent avec le piston B, mais à contre-temps ; l'eau pénètre par le clapet D et se trouve refoulée dans H par l'intermédiaire de la soupape V ; il en résulte que les deux alternances produisent un écoulement de sens unique.

A l'entrée de H, cet écoulement n'est pas uniforme ; il est saccadé, pulsatoire. Mais l'eau pénètre dans un réservoir volumineux, hermétiquement clos. Elle comprime l'air

sous le couvercle, et le réservoir est ainsi « chargé » à la pression voulue. Cette pression constante régularise le débit et le jet qui sort de la lance est rigoureusement continu.

Redresseurs à lampes. — Tous ces principes se retrouvent dans les redresseurs à lampes. La figure 107 montre un dispositif utilisant une seule alternance du courant, analogue à une pompe n'ayant qu'un seul piston ; la figure 108 représente un appareil utilisant les deux alternances, comme la pompe à incendie ordinaire. Le transformateur est le tuyau d'alimentation ; les lampes-valves sont les clapets, et l'accumulateur, la lance résistante.

Le primaire du transformateur est branché directement sur le secteur à l'aide d'une simple prise de courant. Les lampes utilisées ne possèdent que deux électrodes : un filament et une plaque.

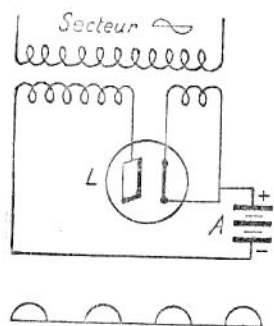


Fig. 107
Redresseur utilisant
une seule alternance

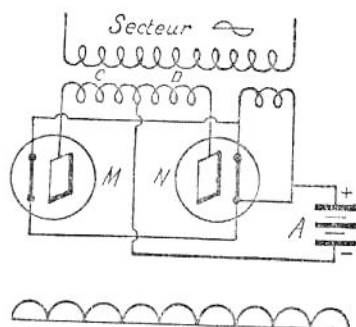


Fig. 108
Redresseur utilisant
les deux alternances

Dans le premier cas, le courant, qui ne peut passer que dans le sens filament-plaque, est bloqué pendant une alternance et non utilisé. Il est donc haché, mais néanmoins de qualité suffisante pour remplir sa fonction.

Dans le redresseur de la fig. 108, au contraire, où l'une des parties du secondaire possède une prise médiane, chaque portion d'enroulement redresse une alternance du courant et on obtient un écoulement continu de sens unique.

Lampes biplaques. — La plupart des redresseurs élec-

troniques modernes utilisent des lampes biplaques et permettent ainsi de redresser les deux alternances du courant avec une seule valve. Ces lampes dites « à gaz ionisé » peuvent débiter 2 ampères ; elles sont généralement complétées par une lampe « régulatrice » composée d'un filament de fer enfermé dans une atmosphère d'hydrogène. Le rôle de cette dernière est de limiter le courant à l'intensité indiquée.

Nous allons donner les indications nécessaires pour permettre aux amateurs de réaliser économiquement un tableau redresseur utilisant ces organes.

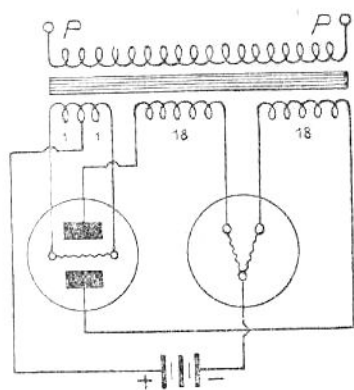


Fig. 109

Redresseur de courant
avec lampe biplaque et régulatrice

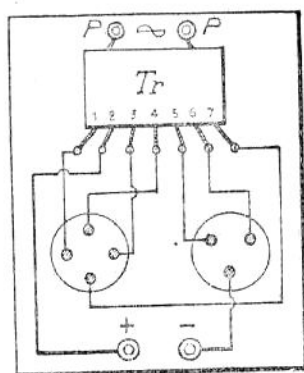


Fig. 110

Réalisation pratique
du redresseur ci-contre

Le transformateur a 2 sectionnements au secondaire : la partie qui alimente le filament donne 2 volts et possède une prise médiane ; celle qui communique aux plaques donne deux fois 18 volts. La lampe régulatrice est intercalée dans le circuit de charge (fig. 109).

Le positif de l'accumulateur est relié à la prise médiane de l'enroulement filament ; le négatif, à la pointe du V de la régulatrice.

Le montage en tableau de cet appareil est d'une grande simplicité : la figure 110 montre le dispositif à adopter et les connexions à établir. Le transformateur est fixé à la partie supérieure d'un tableau de chêne de 210 mm. de hauteur sur 170 mm. de largeur. Une prise amène le courant du secteur aux bornes primaires PP.

Les bornes 1 et 3 du secondaire alimentent le filament de la redresseuse ; la prise médiane 2 se rend à la borne positive de charge +. Les bornes 4 et 7 commandent les plaques et les deux fils médians 5 et 6 vont à la borne de charge — à travers le fil résistant de la régulatrice.

L'accumulateur est branché aux bornes inférieures + et —.

Avec une dépense de 130 francs (60 francs de transformateur, 50 francs de redresseuse et 20 francs de régulatrice), les amateurs peuvent ainsi avoir un accumulateur en état constant de fonctionnement et éviter la sujétion d'innombrables transports à l'usine.

La recharge des batteries de haute tension se fait exactement dans les mêmes conditions, mais avec un transformateur possédant au secondaire un enroulement-plaque beaucoup plus important.

Un grand nombre d'appareils commerciaux permettent de charger alternativement les accumulateurs de 4 à 6 volts et les batteries de 40 à 120 volts, par le seul jeu d'un inverseur. Dans l'une de ses positions, ce dernier donne un dispositif semblable à celui de la fig. 109. Rabattus dans l'autre sens, les couteaux de l'inverseur mettent en circuit une nouvelle portion secondaire du transformateur et une autre valve, généralement monoplaque (suffisante pour les petits débits de 40 à 120 volts) ou, plus simplement, une seconde résistance placée dans la régulatrice.

Soupapes électrolytiques — Nous ne ferons que citer pour mémoire les soupapes électrolytiques dont l'emploi se fait de plus en plus rare depuis l'apparition des postes Sec-teur.

On sait que le redressement électrolytique est basé sur l'effet soupape que présentent certains couples métalliques plongés dans une solution saline ou acide; ces éléments ne livrent passage que dans un seul sens au courant alternatif : on dit qu'ils ont une conductibilité unilatérale.

Les électrodes sont généralement constituées par des métaux précieux, tels que le Titane ou le Tantale.

Ces redresseurs sont assez économiques, mais ils exigent

des manipulations chimiques relativement fréquentes et ont une durée souvent éphémère.

Redresseurs secs à oxydes. — Les redresseurs à oxydes, d'invention relativement récente, semblent être appelés à une brillante carrière. Toutefois beaucoup de techniciens donnent encore leur préférence aux valves pour l'alimentation en haute tension ; celles-ci sont, en effet, moins coûteuses et peut-être plus efficaces ; de plus, dans le mode de redressement par valves, la capacité de liaison de l'appareil avec le secteur est plus faible et s'oppose mieux au passage des parasites. Mais le proche avenir pourrait fort bien donner définitivement le pas aux redresseurs oxymétal.

Dans l'état actuel de la technique, ces appareils sont la seule formule pratique d'alimentation directe des filaments.

Chaque élément comprend une rondelle de cuivre, oxydée sur l'une de ses faces. On peut disposer plusieurs éléments en série ou en parallèle selon la tension et l'intensité désirées.

Voici comment s'explique le phénomène du redressement :

Lorsqu'on fait passer un courant à travers la rondelle oxydée, l'intensité est plus faible dans le sens cuivre-oxyde que dans le sens contraire. Le rapport des intensités qui était de 1 à 3 au début, a pu être porté de 1 à 1000 et même au delà. De sorte que si la rondelle laisse passer un courant de 1 ampère, par exemple, dans le sens oxyde-cuivre (le pôle positif de la source étant branché à l'oxyde), ce courant est réduit à 1 milliampère dans le sens cuivre-oxyde (branchement de la source inversé). Ce faible débit, appelé courant de fuite, est pratiquement négligeable.

La cellule redresseuse tient donc lieu d'une lampe ; le cuivre joue le rôle du filament et l'oxyde, celui de l'anode (plaque). Des électrons libres passent du cuivre sur l'oxyde, livrant passage au courant électrique dans le sens oxyde-cuivre. Le côté métal donne le +, et le côté oxyde, le —.

La figure 113-(I) représente deux éléments complets de cellule redresseuse. Ces éléments sont perforés au centre pour permettre le passage d'un boulon B revêtu d'un manchon isolant T. Lorsque toutes les cellules sont en place, l'ensemble est bloqué par un écrou placé à chaque extrémité E.

Nous distinguons successivement une rondelle isolante R, un disque de cuivre C, la couche d'oxyde O, une rondelle de plomb P permettant par sa malléabilité d'assurer un contact parfait entre cette cellule et la suivante, etc.

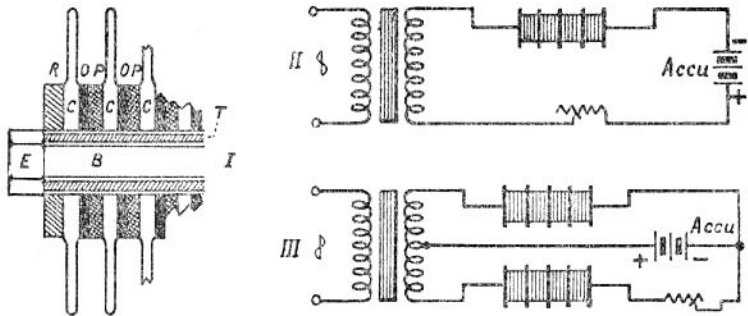


Fig. 113

Redresseurs Oxymétal

- I. Constitution des cellules redresseuses cuivre-oxyde.
- II. Chargeur oxymétal utilisant une seule alternance.
- III. Chargeur oxymétal utilisant les deux alternances.

L'intensité maxima que peut débiter un élément est de 0,1 à 0,2 ampère par centimètre carré. Le montage de plusieurs cellules « en parallèle » augmente l'intensité ; la mise « en série » augmente le voltage. Le rendement moyen est de 60 %.

Le mode de groupement de ces éléments redresseurs est le même que pour les cellules électrolytiques : on peut adopter soit un montage simple, n'utilisant qu'une alternance ; soit un montage conjugué avec transformateurs à prise médiane utilisant les deux alternances ; soit enfin un montage « en pont » de Wheastone utilisant également les deux alternances, mais ne nécessitant qu'un transformateur à secondaire unique.

Le redressement d'une alternance ne convient que pour des puissances faibles (charge de batteries de 80 ou 120 volts). Le redressement des deux alternances est nécessaire, dès que le débit atteint 30 milliampères.

La fig. 113 (II) montre un ensemble redresseur n'utilisant qu'une alternance. Nous avons dit précédemment que la continuité rigoureuse du courant n'était pas indispensable dans la charge des accumulateurs.

La fig. 113 (III) représente un chargeur plus perfectionné utilisant les deux alternances. Dans ce montage, un transformateur à prise médiane et deux groupes redresseurs sont nécessaires.

Dans les deux cas, une résistance variable R_h de 8 à 20 ohms permet de faire varier le régime de charge.

Nous parlerons ultérieurement du montage « en pont » de Wheastone (fig. 123).

Ajoutons que l'action redresseuse s'effectue en l'absence de toute modification chimique de l'oxyde et de toute action électrolytique : la cellule cuivre-oxyde a donc une durée illimitée.

En résumé, trois procédés se trouvent en présence pour la recharge des accumulateurs sur l'alternatif : l'emploi de redresseurs à lampes, fournissant un redressement parfait, mais exigeant le remplacement assez fréquent des ampoules; l'utilisation de soupapes électrolytiques, économiques, mais peu transportables et nécessitant quelques manipulations chimiques ; enfin le montage de redresseurs à oxydes, n'exigeant ni lampes, ni liquide et ayant une durée presque indéfinie.

Secteur

Nous envisagerons de nouveau deux cas pour l'alimentation directe des postes par le secteur : réseau à courant continu, réseau à courant alternatif.

Courant continu

Les secteurs d'alimentation à courant continu tendent de plus en plus à céder la place aux courants alternatifs, car ces derniers sont plus simples à produire et leur transport se fait dans de meilleures conditions. Mais ils sont encore nombreux à l'heure actuelle.

Le courant produit n'est pas absolument « continu » au sens rigoureux du mot. Il présente l'allure générale d'un courant ondulé constitué par un courant continu auquel se superposent des courants alternatifs dus à la constitution même de la dynamo génératrice.

L'alimentation des filaments peut se faire sans grand inconvénient en intercalant simplement dans le circuit une résistance convenable ; mais il n'en est plus de même pour la haute tension.

Tension de plaque. — Si l'on appliquait directement ce courant polyphasé aux plaques du récepteur, il en résulterait un bruit désagréable correspondant à l'ensemble des composantes du secteur.

Pour obtenir une audition pure, il est indispensable de supprimer par un filtre les alternances parasites et de ne conserver que le courant continu. Pour cela on utilise une self qui arrête les ondulations et un condensateur qui les absorbe.

Nous donnons ci-contre le schéma d'un filtre capable d'alimenter non seulement les plaques des lampes ordinaires (80 volts), mais aussi les lampes de puissance et les montages qui exigent 45 volts.

On se procurera dans le commerce la self ainsi que les condensateurs C_1 et C_2 de 6 microfarads. Pour l'alimentation d'un poste à 3 ou 4 lampes, la self aura 50 henrys avec une résistance propre de 300 ohms environ ; pour des appa-

reils plus puissants, 20 ou 30 henrys suffisent, afin de laisser passer 20 à 30 milliampères.

La tension de 100 volts est donnée directement (le circuit de la self absorbant environ 10 volts). Celle de 80 s'obtient par l'interposition d'une résistance R_1 dont la valeur variera de 15000 ohms (cas d'un poste à une lampe) à 1200 ohms (cas d'un poste à 7 ou 8 lampes).

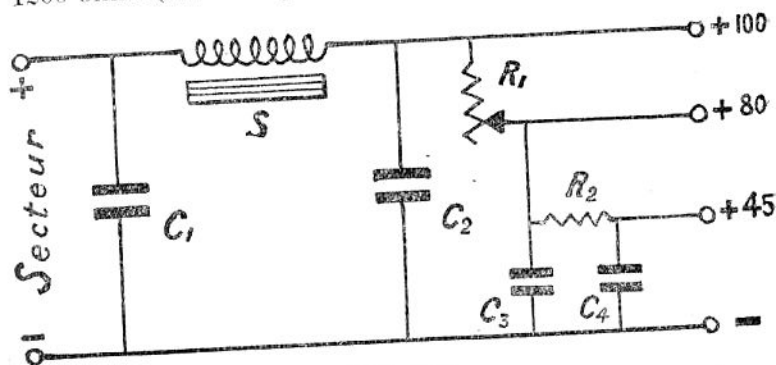


Fig. 114

Filter d'alimentation plaque sur secteur continu.

On obtient ces variations en utilisant une résistance de 15.000 ohms en océlide, crayon d'aggloméré sur lequel on fait glisser une bague de cuivre : on peut ainsi prendre très facilement la fraction convenable de cette résistance. Un voltmètre, utile en la circonstance, indique le voltage précis.

Quant à la résistance supplémentaire R_2 elle sera également constituée en océlide, mais aura une valeur fixe de 15 à 20.000 ohms pour abaisser la tension à 40/45 volts, ou de 30 à 40.000 ohms pour l'alimentation d'une bigrille ancien type (15/20 volts). Les condensateurs C_3 et C_4 ont respectivement des capacités de 4 et 2 microfarads.

Dans le chapitre suivant (courant alternatif), nous indiquerons la manière de calculer la valeur exacte des résistances R_1 et R_2 , les chiffres qui précèdent ne pouvant fournir que des tensions intermédiaires très approximatives.

Chauffage. — Nous avons dit plus haut que l'alimentation des filaments pouvait se faire directement sur le cou-

rant initial du secteur par la simple interposition d'une résistance convenable. Là encore la présence d'un voltmètre est indispensable, si l'on veut éviter des déboires.

Cette résistance doit pouvoir varier de 1.800 à 200 ohms selon l'appareil et les lampes utilisés. Comme un rhéostat de cette force coûterait assez cher, on se contente souvent d'intercaler dans le circuit une lampe à incandescence d'intensité convenable et de parfaire la résistance avec un rhéostat variable monté sur porcelaine. Ce dispositif n'exclut pas naturellement l'emploi des rhéostats ordinaires sur l'appareil récepteur.

Voici la résistance approximative des lampes à incandescence les plus employées :

	Monowatt	Demi-watt	Carbone
5 bougies	2200 ohms	4400 ohms	600 ohms
16 —	740 —	1400 —	220 —
25 —	440 —	880 —	120 —
50 —	220 —	440 —	60 —

Si le courant du secteur a une tension de 220 volts au lieu de 110, il faut adopter des résistances plus fortes.

Lorsqu'on désire obtenir un courant parfaitement continu, débarrassé de ses parasites, on place en dérivation, entre les bornes de sortie + 4 et — 4, un condensateur électrochimique de 8 à 10 000 microfarads qui joue le rôle d'accumulateur-tampon sans en présenter les inconvénients.

Remarque importante : afin de ne pas mettre le secteur à la terre et risquer de griller le poste, il est indispensable de disposer en série dans la prise de terre un condensateur fixe d'au moins 6/1000, parfaitement isolé.

Courant alternatif

La question de l'alimentation directe des postes récepteurs par le courant alternatif a depuis longtemps passionné les amateurs qui désiraient s'affranchir de l'usage souvent gênant des piles et des accumulateurs. De nombreux procédés ont été envisagés et de multiples solutions proposées. Nous indiquons seulement celles de ces dernières qui donnent les meilleurs résultats. Des perfectionnements importants ont été apportés, durant ces der-

nières années, à ce mode d'alimentation qui approche actuellement de la perfection.

Le filtrage. — L'utilisation de l'alternatif ne nous est pas totalement inconnue, puisque nous avons examiné, dans le chapitre précédent, les différentes méthodes de redressement en vue de la charge des accumulateurs.

Mais nous savons qu'à la sortie du redresseur le courant est loin d'être parfaitement continu : il se présente sous la forme de succession d'à-coups, comparables aux jets saccadés que produirait la pompe à incendie si la lance était placée en H (fig. 106).

Les accumulateurs se contentent facilement de ce courant pulsatoire, mais les récepteurs sont beaucoup plus difficiles et les lampes exigent un débit très régulier, tant pour le chauffage des filaments que pour la tension anodique.

Il faut avoir recours à des organes de *filtrage*.

Pour le moment, nous passons volontairement sous silence les lampes Réseau.

Considérons la partie inférieure des figures 107 et 108 qui schématisent l'allure d'un courant redressé (une ou deux alternances). Il faut tout d'abord « combler les vides », c'est-à-dire employer un organe faisant office de réservoir de pression de la pompe à incendie. Les vides étant plus grands dans le premier cas que dans le second, nous pouvons dire dès maintenant que l'opération est plus facile lorsqu'on redresse les deux alternances.

L'organe devant faire office de réservoir pendant les interruptions est un condensateur fixe de forte capacité.

Rôle du condensateur. — On sait que cet organe est composé de feuilles d'étain ou d'aluminium séparées par un isolant, les feuilles paires étant réunies entre elles, les feuilles impaires également, chaque groupe formant un pôle ou armature.

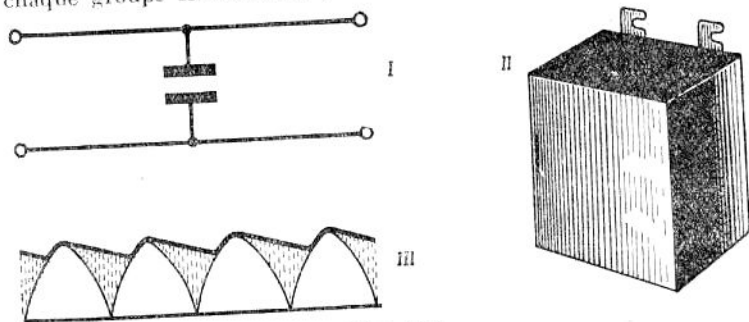


Fig 115

Condensateur de filtre.

I. Représentation schématique. — II. Aspect extérieur.
III. Croquis théorique indiquant le rôle de cet organe.

L'énergie électrique emmagasinée par un condensateur croît avec sa capacité et suivant le carré de la tension appliquée. On se rend

compte facilement que le filtrage de la basse tension (filaments) nécessite des capacités considérables (5 à 10.000 microfarads), tandis que celui de la haute tension demande seulement 4 à 8 microfarads pour 100 à 200 volts.

Ces organes doivent être parfaitement isolés.

De quelle façon se comporte un condensateur de filtre ?

A chaque alternance, il se charge au maximum et, pendant l'interval de deux alternances consécutives, il se décharge dans la résistance selfique dont nous allons parler.

La tension aux bornes varie constamment sans jamais devenir nulle. Le condensateur supprime donc les interruptions, c'est-à-dire comble les « creux », mais donne un courant *ondulé*.

Il reste à supprimer les « bosses » ; ce sera le rôle d'un second organe : la self de filtrage.

Rôle de la self. — Celle-ci se compose d'un circuit magnétique fermé sur lequel se trouve un enroulement en fil de cuivre isolé. Lorsqu'un courant parcourt ce fil, il se produit une aimantation du fer, phénomène qui a pour résultat de faire naître un courant inverse tendant à s'opposer au premier.

La self joue donc le rôle d'un amortisseur qui a pour effet d'atténuer les ondulations. Elle tend à maintenir constante la tension aux bornes d'un deuxième condensateur qui complète généralement les organes de filtrage.

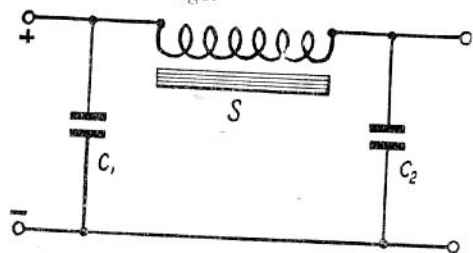
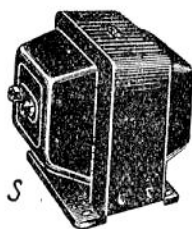


Fig. 116

Self de filtre.



La fig. 116 indique les emplacements respectifs de la self S et des condensateurs C_1 et C_2 . La première se place dans le circuit positif.

Tous les filtres ne présentent d'ailleurs pas obligatoirement cette même disposition. Lorsque l'épuration du secteur est particulièrement difficile, on peut placer deux selfs à la suite en utilisant un condensateur supplémentaire : on obtient ainsi un filtre à deux cellules.

D'autre part, lorsque le redresseur doit alimenter un appareil puissant, on peut disposer une seconde self dans le circuit négatif ; mais il est plutôt recommandé d'employer une self double dont l'efficacité est plus grande. Les deux enroulements sont bobinés en sens inverse et les ondulations du courant de l'un annulent celles de l'autre (fig. 123).

Cette question du filtrage étant mise au point, nous allons exami-

ner les systèmes d'alimentation directe les plus utilisés, en distinguant, comme nous l'avons fait pour le courant continu, la haute et la basse tension. Nous terminerons par la description d'un tableau d'alimentation totale.

Redresseurs de tension anodique.

Il nous est facile désormais de constituer dans tous ses éléments un redresseur de tension anodique : il suffit d'ajouter à l'un des chargeurs décrits dans le chapitre précédent le filtre dont nous venons de parler.

Deux solutions se présentent : l'emploi de valve électronique ou d'éléments au cuivre-oxyde. Nous avons dit que le premier procédé est celui qui donne les meilleurs résultats pour la haute tension. Nous l'indiquerons donc en premier lieu.

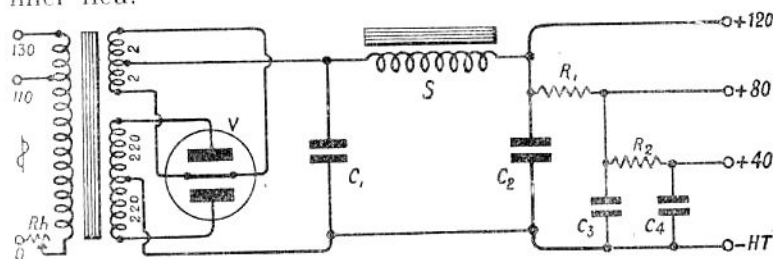


Fig. 117

Redresseur de tension anodique à valve.

La fig. 117 donne le schéma d'un redresseur à valve bi-plaque. Cette dernière pourrait être remplacée par deux valves monoplaques; mais cette substitution ne serait ni économique ni pratique. Comme un grand nombre de récepteurs utilisent actuellement une tension supérieure à 80 volts, tension exigée soit par les lampes à écran, soit par la BF de puissance, nous donnons les caractéristiques d'un ensemble fournissant 120 volts (nous parlerons ultérieurement des tensions intermédiaires).

Le primaire du transformateur possède 3 prises, permettant de brancher le dispositif sur les secteurs de 110 et 130 volts. Le secondaire est sectionné en deux parties ayant chacune une prise médiane : l'une de 2 + 2 volts destinée au chauffage de la valve ; l'autre, qui alimente ses plaques, donne 220 + 220 volts sous 50 milliampères.

Le débit est réglé par le rhéostat Rh de 300 ohms.

La valve V est du modèle courant à deux plaques.

La self de filtrage S a une valeur de 50 henrys. Les caractéristiques de cette dernière changent naturellement avec le genre de redresseurs. Sans entrer dans des calculs compliqués, disons que sa valeur doit être approximativement égale à vingt fois le voltage, divisé par le courant en milliampères, soit pour le cas présent :

$$(20 \times 120) : 50 = 48 \text{ henrys.}$$

Les condensateurs C_1 et C_2 ont les valeurs respectives de 4 et 6 microfarads.

Le montage en tableau ne présente pas la moindre difficulté ; on aura soin toutefois d'effectuer le câblage en fil parfaitement isolé.

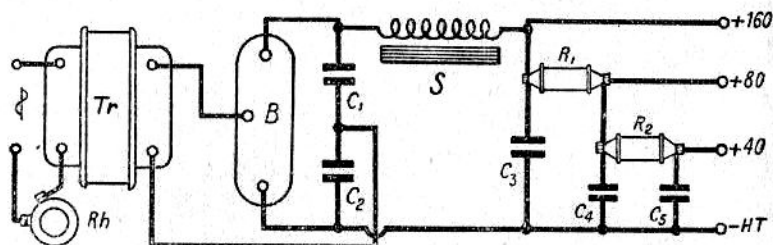


Fig. 118

Redresseur de tension anodique oxymétal.

Voici, d'autre part, la description d'un redresseur à oxyde de cuivre, également utilisé pour la tension anodique (fig. 118).

Le meilleur montage que l'on puisse conseiller est le système « doubleur de tension » qui n'exige pas de prise médiane au transformateur et diminue, par suite, le prix de revient tout en simplifiant la construction de l'appareil.

Celui que nous décrivons peut débiter 40 milliampères sous 160 volts et alimenter un changeur de fréquence à 6 ou 7 lampes dont deux à écran de grille.

Le primaire du transformateur est muni d'un rhéostat Rh de 300 ohms. La tension au secondaire est de 135 volts.

Le bloc redresseur B est muni de 3 prises. Le schéma indique clairement les connexions à effectuer.

La self de filtrage S est placée sur le circuit positif de la

haute tension. Les condensateurs C_1 , C_2 et C_3 ont une capacité de 4 microfarads ; C_4 et C_5 , de 1 microfarad.

Câblage en fil à fort isolement.

Le montage en tableau peut s'effectuer d'après la disposition même du schéma dans lequel nous avons donné au transformateur, au bloc redresseur et aux résistances « chutrices » leur figuration réelle.

Tensions intermédiaires. — Ainsi montés, les redresseurs précédents donnent à leurs bornes extrêmes des tensions de 120 et 160 volts. Mais, dans la plupart des récepteurs modernes, on utilise diverses tensions plaque : les bigrilles exigent en effet, 40 à 45 volts; les grilles-écrans ainsi que les plaques des détectrices, 70 à 80 volts.

Comment obtenir ces tensions intermédiaires ?

Par l'emploi de résistances appropriées qui produisent une chute de potentiel et ramènent le voltage au point voulu.

Ce résultat peut être obtenu par divers procédés.

Résistances fixes. — Le schéma précédent indique la manière d'opérer, partant de 160 volts, pour alimenter des circuits de 80 et 40 volts. Une résistance R_1 est branchée sur le + 160 et une autre R_2 part du + 80. Les extrémités opposées de ces résistances sont reliées au — HF par les condensateurs C_4 et C_5 de 1 microfarad, qui évitent aux courants alternatifs HF et BF le chemin résistant des organes R_1 et R_2 .

Certaines publications donnent comme valeurs absolues pour ces résistances 10.000 et 25.000 ohms. Il ne s'agit là que d'une approximation plus ou moins fantaisiste, car ces valeurs dépendent du type des lampes utilisées, ou plus scientifiquement, de l'importance du débit des prises intermédiaires. Nous donnons plus loin la manière de les calculer.

Diviseurs potentiométriques. — Une façon beaucoup plus rationnelle d'obtenir ces tensions intermédiaires est de disposer à la sortie du filtre une résistance potentiométrique sur laquelle des prises seront faites en des points judicieusement déterminés.

Ce procédé a, entre autres avantages, celui de créer un

courant de fuite (le + HT et le — HT étant en court-circuit) qui évite une surtension exagérée et la détérioration des condensateurs du filtre en cas de fonctionnement « à vide » du redresseur.

Prenons ici comme exemple un changeur de fréquence comportant une bigrille (alimentée sous 40 volts), deux moyenne fréquence (grille-écrans sous 80 volts, plaques sous 160 volts), une détectrice (80 volts) et une trigrille de puissance (200 volts).

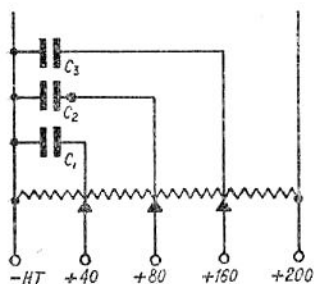


Fig. 119

Diviseur potentiométrique

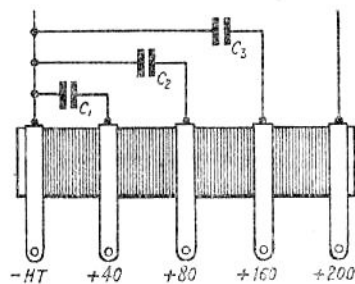


Fig. 120

Résistance à colliers mobiles

Deux procédés permettent d'obtenir les tensions de 160, 80 et 40 volts : utilisation d'un potentiomètre à curseurs multiples (fig. 119) ou d'une résistance unique avec colliers mobiles (fig. 120).

Le potentiomètre utilisé est un modèle spécial à 3 curseurs mobiles permettant de faire varier les valeurs des portions successives jusqu'à ce que l'audition ait atteint le maximum de pureté.

La résistance bobinée, dont le débit doit être pour le cas présent de 30 milliampères, est munie de deux colliers fixes et de trois colliers mobiles, ces derniers jouant le rôle des curseurs du potentiomètre.

Dans les deux cas, chaque prise est reliée au — HT par un condensateur de 1 ou 2 microfarads (c_1 , c_2 et c_3), isolé à 600 volts.

Qu'il s'agisse du diviseur potentiométrique ou de la résistance bobinée, le contrôle des tensions par un voltmètre est très recommandable ; mais il faut utiliser un appareil de grande précision, à résistance intérieure très forte, car les

voltmètres de bas prix « consomment » et donnent des indications inférieures à la réalité.

Nous reprendrons plus loin ce dernier exemple et donnerons la manière de calculer la valeur des résistances intermédiaires et celle de la résistance totale.

Condensateurs électrochimiques. — Quelques maisons parisiennes construisent un autre genre de diviseurs de tension présentés sous le nom de condensateurs électrochimiques. En fait, ces appareils sont constitués par une cascade de condensateurs électrochimiques de petite capacité présentant, mais au plus haut point, les avantages des résistances potentiométriques.

La tension est proportionnelle au nombre de cellules et reste constante pour une large variation de débit. L'ensemble agit comme un accumulateur maintenu en charge par ses extrémités et sur lequel on pratiquerait des prises intermédiaires.

Théoriquement, cette disposition est donc séduisante ; mais la pratique donne quelquefois des déboires par claquage de cellule : c'est pourquoi, pour le moment, nous n'insistons pas sur ce genre de subdiviseurs.

Tension de polarisation. — Les montages modernes tendent de plus en plus à demander la ou les tensions de polarisation au secteur. Avant l'apparition des BF de puissance, les quelques volts de tension négative nécessaires à la dernière lampe étaient fournis par le pôle négatif d'une pile de poche dont le positif était relié au — 4. Mais les valves actuelles exigent des polarisations de — 20 et même — 30 volts. Il est donc plus rationnel et plus économique de mettre le secteur à contribution.

Le problème consiste à placer dans le — HT une résistance fixe ou variable le long de laquelle le passage du courant-plaque crée une chute de tension. C'est la différence de potentiel ainsi obtenue que l'on utilise à la polarisation.

On peut prévoir une ou deux tensions négatives, selon que le récepteur comporte une ou deux lampes BF, la première de celle-ci étant toujours moins polarisée que la seconde.

Nous donnons ci-après les schémas se rapportant à ces deux cas.

La fig. 121 représente l'extrémité du filtre d'alimentation. Dans le circuit négatif, se trouve intercalé un potentiomètre de 600 ohms monté en rhéostat et permettant d'obtenir une tension approximative de 0 à — 15 volts.

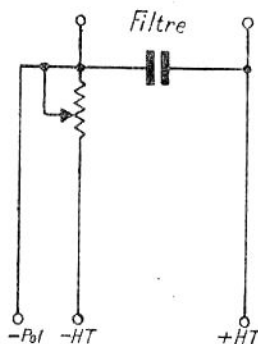


Fig. 121

Montage donnant une seule tension de polarisation

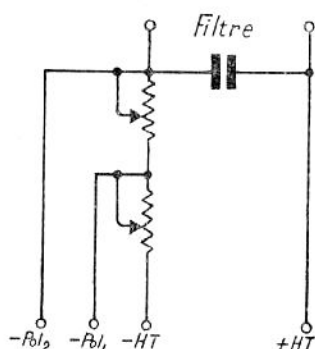


Fig. 122

Dispositif permettant d'obtenir deux tensions différentes.

Dans le schéma 122 se trouvent deux potentiomètres de même valeur, la borne — *Pol*₁ devant polariser la grille de la première BF du récepteur ; la borne — *Pol*₂, la grille de la lampe de sortie. Les curseurs permettent d'obtenir de 0 à — 15 et de — 15 à — 30 volts (données approximatives qui varient selon le débit total du poste).

Ces potentiomètres peuvent être remplacés par des résistances variables avec condensateurs-shunt de 1 MFD.

Le — HT doit être relié au — 4 lorsque le poste fonctionne sur accumulateurs, ou au point milieu du secondaire du transformateur de chauffage et à la terre, quand on chauffe avec le secteur.

Calcul des résistances. — Bien que les plans de câblage donnent généralement la valeur des organes à utiliser dans le montage des redresseurs de courant, nous engageons vivement les amateurs à déterminer eux-mêmes, à l'aide des indications qui suivent, la valeur exacte des résistances de chute destinées à fournir les tensions intermédiaires.

Ils éviteront ainsi bien des déboires et obtiendront de leurs appareils le maximum de rendement. En la circonstance, les approximations se paient souvent fort cher.

La vieille loi d'Ohm nous donne le renseignement capital : elle nous dit que la valeur de chaque résistance R s'obtient en divisant

le voltage à absorber E par l'intensité I en ampère que doit débiter la prise envisagée ; soit $R = E : I$.

Premier exemple. — Un redresseur donne une tension maxima de 120 volts. Quelle résistance faut-il utiliser pour alimenter une bigrille sous 40 volts ?

La chute de voltage est de $120 - 40 = 80$ volts.

La notice qui accompagne la bigrille nous fait savoir, d'autre part, que le courant anodique de celle-ci est de 2,5 milliampères (0A,0025).

La résistance à utiliser aura donc une valeur de

$$80 : 0,0025 = 32.000 \text{ ohms.}$$

Deuxième exemple. — Ce même redresseur doit alimenter un poste classique à 4 lampes (HF + D + 2BF), les trois premières sous 80 volts, la BF de puissance sous 120. Calculer la résistance à employer pour obtenir la prise de 80 volts.

Cette résistance doit absorber $120 - 80 = 40$ volts.

Le courant de plaque de la HF est de 2,5 millis ; celui de la détectrice 3,5 millis et celui de la première BF, 4 millis. Total : 10 mA.

Valeur de la résistance 40 : 0,010 = 4.000 ohms.

Troisième exemple. — Admettons maintenant que nous possédons un redresseur destiné à l'alimentation d'un récepteur puissant. Prenons celui de la fig. 119 dont nous n'avons reproduit que les organes de sortie.

La tension, prise aux bornes extrêmes, est de 200 volts.

Il s'agit d'alimenter un changeur de fréquence comprenant une bigrille, deux moyenne fréquence à écran, une détectrice et une trigrille de puissance. Rappelons que dans ce montage potentiométrique il existe un courant de fuite permanent dont nous n'avons pas à tenir compte lorsque nous utilisons des résistances séparées.

Ce courant de fuite sera d'autant plus important que la résistance totale du potentiomètre sera plus faible. Celle-ci peut être choisie arbitrairement entre 15.000 et 80.000 ohms. Dans ce dernier cas, le courant de fuite est presque nul, mais nous perdons le bénéfice de l'effet de compensation, lorsque le redresseur fonctionne à vide. Une bonne valeur, pour le cas présent, paraît être 40.000 ohms.

Le courant de fuite sera de $200 : 40.000 = 0A,005$ ou 5 milliampères. Nous aurons à tenir compte de ce dernier dans tous les calculs qui vont suivre, car toutes les portions du potentiomètre sont parcourues par lui.

Les notices des lampes nous indiquent, d'autre part, que la bigrille consomme 3 millis, les grilles-écrans 0,5 millis chacune, les plaques MF 3 millis chacune et la détectrice 5 millis. Nous ne nous occupons pas de la trigrille qui est alimentée par la borne extrême (200 volts).

Calculons d'abord la valeur de la résistance a .

Celle-ci est parcourue par tous les courants, y compris le courant de fuite.

Débit total $3 + (0,5 \times 2) + (3 \times 2) + 5 + 5 = 20$ mA.

La chute à obtenir est de $200 - 160 = 40$ volts.

Donc $a = 40 : 0,020 = 2.000$ ohms.

La section *b* est parcourue par les courants de la bigrille (3 mA), des grilles-écrans ($0,5 \times 2$), de la détectrice (5), auxquels s'ajoute le courant de fuite (5) ; soit au total 14 mA.

La nouvelle chute de tension à obtenir est de $160 - 80 = 80$ volts.
 $b = 80 : 0,014 = 5.714$ ohms.

La section *c* est parcourue par le courant de la bigrille et le courant de fuite, soit $3 + 5 = 8$ mA.

Le voltage à absorber est de $80 - 40 = 40$ volts.
 $c = 40 : 0,008 = 5.000$ ohms.

Si la résistance potentiométrique est à colliers mobiles (fig. 120), on pourra donc placer le premier collier intermédiaire (160 volts) au $1/20^{\circ}$ de la longueur totale (2.000 ohms étant la vingtième partie de 40.000). La distance du second collier (80 volts) sera égale au $1/7^{\circ}$ et la distance du troisième (40 volts), au $1/8^{\circ}$ de la longueur totale de l'enroulement.

Les tensions ne seront pas rigoureusement de 160, 80 et 40 volts ; mais nous n'avons pas besoin d'une précision absolue, les bigrilles fonctionnant parfaitement de 35 à 45 volts et les écrans, de 75 à 85.

Si l'on avait supprimé l'enroulement *d*, et par conséquent le courant de fuite, les résistances deviendraient les suivantes :

$a = 40 : 0,015 = 2.666$ ohms.

$b = 80 : 0,009 = 8.888$ ohms.

$c = 40 : 0,003 = 13.333$ ohms.

Mais le montage en potentiomètre est plus recommandable, pour les raisons que nous avons précédemment énumérées.

Tension de polarisation. — La valeur de la résistance ou du potentiomètre destiné à fournir la tension de polarisation se calcule de la même façon, en tenant compte que le courant total de toutes les lampes parcourt cet enroulement.

Si l'on veut obtenir, par exemple, une tension négative de 15 volts sur un redresseur débitant 30 millis, il faudra une résistance de $15 : 0,030 = 500$ ohms. Un potentiomètre de 600 ohms peut parfaitement convenir, puisque le curseur permet de régler la tension au point voulu.

Chauffage des filaments.

Si les redresseurs de tension plaque existent déjà depuis un certain nombre d'années, les systèmes de basse tension font encore figure de nouveau-nés, car on n'avait aucune formule vraiment pratique d'alimentation directe des filaments avant l'apparition des redresseurs secs à oxyde de cuivre.

Les organes de redressement et de filtrage sont analogues à ceux des appareils de tension anodique au cuivre-oxyde, mais leurs caractéristiques sont différentes.

La figure 123-I schématise un dispositif d'alimentation d'un fonctionnement sûr et d'un rendement parfait.

Celui-ci comprend un transformateur *Tr* du type 110/130 volts donnant 8 volts au secondaire ; un redresseur cuivre-oxyde *O* monté « en pont » et pouvant débiter 600 milliam-pères ; un condensateur électrochimique *C* de 10 000 MFD isolé à 6 volts ; une self double *S* de 2 henrys 1,8 ohm ; un second condensateur *C*₁, de même capacité que le premier, mais isolé à 4 volts, et facultativement un voltmètre *V*.

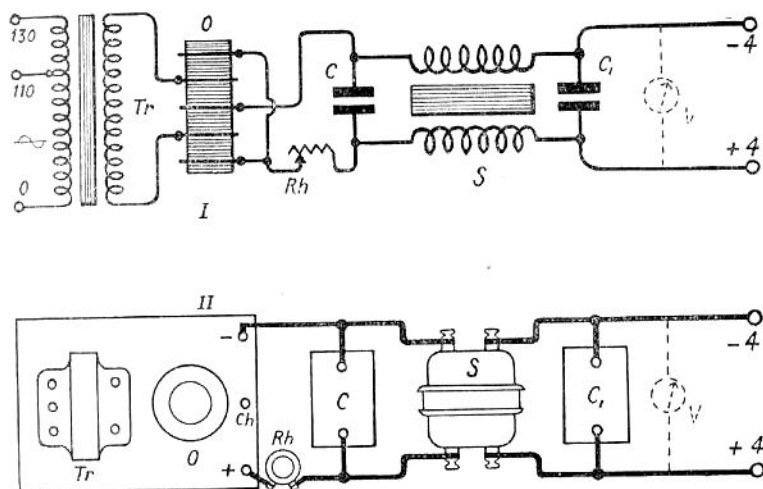


Fig. 123

Redresseur oxymétal pour basse tension

- I. Représentation schématique des organes de redressement et de filtrage.
- II. Figuration réelle de ces mêmes organes montés en tableau d'alimentation.

Un rhéostat *Rh* de 10 ohms permet de régler la tension redressée. Il est indispensable de placer cet organe à la sortie du bloc cuivre-oxyde, car, en cas de surcharge, il évite le gonflement des condensateurs et leur usure prématurée.

Le groupe redresseur peut servir à charger les accumulateurs ; une borne intermédiaire *Ch* est prévue à cet effet. Naturellement, dans ce cas, le filtre devient inutile.

La fig. 123-II donne la représentation réelle des pièces utilisées. Le transformateur et le bloc oxymétal sont montés sur le même bâti. L'ensemble du dispositif revient à environ 400 francs.

Alimentation totale.

Pour terminer cet important chapitre, il nous reste à décrire un tableau redresseur et filtreur généralement désigné sous le nom de boîte d'alimentation. Nos lecteurs retrouveront dans la fig. 124 les schémas 117 et 123. Le dispositif de haute tension est légèrement modifié, afin de permettre l'alimentation d'un changeur de fréquence avec lampes MF à grille-écran.

Le transformateur de chauffage débite au secondaire 1,5 ampère sous 9 volts. Le redresseur oxymétal est approprié à ce débit ; il est monté en « pont de Wheastone » et redresse les deux alternances. Au sujet de la polarité, rappelons que le côté cuivre donne le positif, et le côté oxyde, le négatif.

La self double S est de 0,5 à 2 henrys. Les condensateurs électrochimiques C_1 et C_2 de 5 à 10 000 MFD sont respectivement isolés à 6 et 4 volts. Le rhéostat a une résistance de 10 ohms. Le voltmètre est facultatif, mais recommandé.

La tension plaque est fournie par un transformateur, une valve redresseuse bipolaire et un filtre self-condensateurs.

Le transformateur peut être commun pour le chauffage et la haute tension ; dans ce cas, le secondaire est sectionné en trois parties. Nous l'avons représenté distinct. Un rhéostat de 300 ohms permet de régler la tension au point optimum.

Les enroulements du secondaire donnent respectivement 300 + 300 avec débit de 60 mA et 2 + 2 avec 1 ampère.

Les condensateurs C_3 et C_4 ont tous deux une capacité de 6 MFD et sont isolés à 750 volts. La self S_2 est de 50 à 60 henrys.

Le diviseur de tension est du type double potentiométrique. On peut utiliser indifféremment le système à colliers mobiles ou un potentiomètre à 3 curseurs.

Nous prions nos lecteurs de se reporter aux pages précédentes pour le calcul des sections intermédiaires. En adoptant, cette fois, un enroulement d'une valeur totale de 20 000 ohms, qui donne un courant de fuite de 8 mA, ils trouveront approximativement pour a , b et c : 5 000, 4 000 et 11 000 ohms. A noter ici que la tension extrême de 160 volts est appliquée à la fois aux plaques des lampes à écran et à celle de la BF.

La valve redresseuse est une biplaque de modèle courant.
 Les condensateurs C_5 et C_6 ont une capacité de 1 MFD,
 avec isolement à 500 volts.

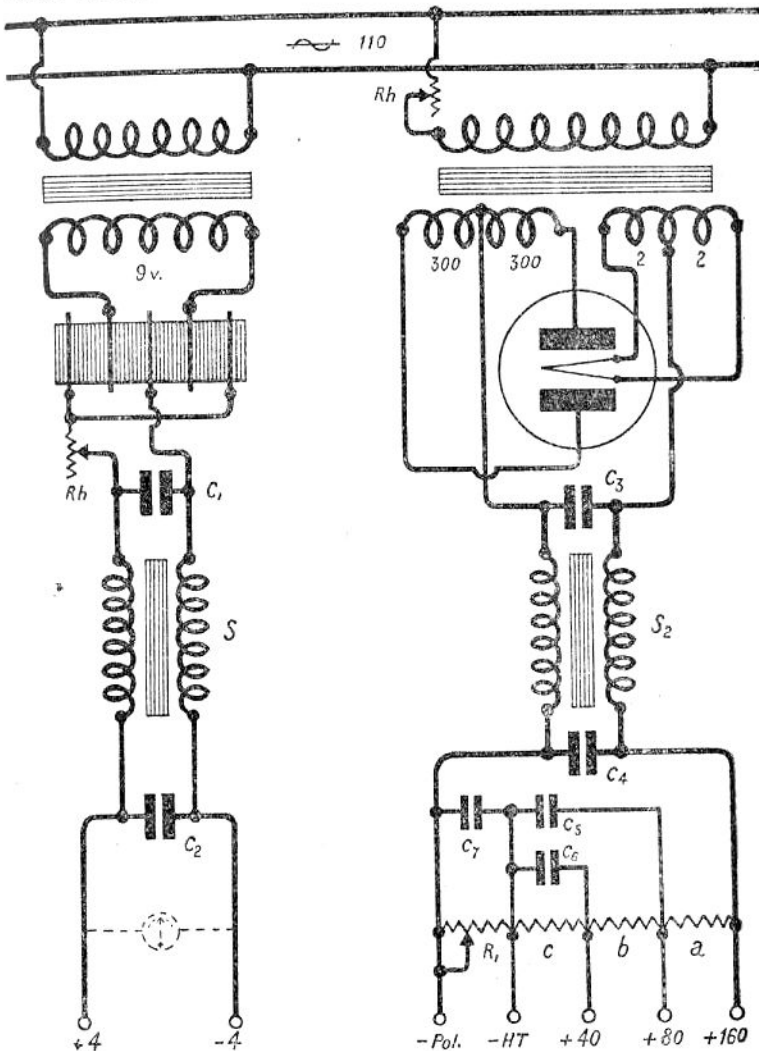


Fig. 124

Tableau d'alimentation totale
 fournissant les différentes tensions utiles au récepteur.

La tension de polarisation s'obtient à l'aide d'un autre
 potentiomètre de 600 à 1 000 ohms, shunté par C_7 d'une

valeur de 2 MFD. Nous n'avons indiqué qu'une seule prise. car la plupart des changeurs de fréquence ne possèdent qu'une seule BF de puissance.

On peut sans inconvénient relier le — 4 ou le + 4 au — HT, mais dans ce dernier cas la polarisation doit être augmentée de 4 volts.

La mise au point est très facile. Lorsque les lampes du récepteur sont allumées, on déplace lentement les prises jusqu'à ce que le résultat soit satisfaisant. On peut ensuite souder ces dernières d'une façon définitive.

Lors du montage en coffret, on placera sur le panneau avant, de 30×15 cm par exemple, le voltmètre, les deux rhéostats, les prises + 160, + 80, + 40, — Pol, + 4, — 4 et les deux bornes du secteur. Le potentiomètre R_1 pourrait également y figurer ; mais rien n'empêche de le placer à l'intérieur du coffret, puisqu'il doit être réglé une fois pour toutes, selon les caractéristiques de la BF utilisée.

Le prix de revient des pièces détachées est d'environ 600 francs.

Cette boîte est d'une construction très simple et nous avons la certitude qu'elle donnera toute satisfaction aux amateurs qui en entreprendront la réalisation.

QUATRIÈME PARTIE

Construction d'appareils

PARTIE PRATIQUE

Conseils aux débutants

Avant d'aborder le chapitre des montages, nous croyons utile de donner aux débutants quelques notions essentiellement pratiques qui leur permettront de réaliser l'appareil de leur choix sans aucun secours étranger.

Nous nous excusons par avance d'entrer dans certains détails que les « as » vont trouver fastidieux ; mais les débutants ont droit à quelques attentions : ils sont, en effet, les dernières recrues de la grande famille des sans-filistes.

L'ébénisterie. — La construction du coffret est plutôt du ressort du menuisier que de l'amateur : cet ouvrier, bien outillé, peut faire à peu de frais une ébénisterie présentable que le futur sans-filiste n'aura plus qu'à vernir. Toutefois, cette construction ne présente pas de difficultés insurmontables et n'exige pas un outillage bien compliqué : une équerre, une scie à dents fines, un rabot, un bédane, une lime et une vrille suffisent pour se tirer d'affaire.

Les bois durs sont à préférer, et parmi ces derniers le chêne et le noyer sont particulièrement recommandables. L'épaisseur des côtés sera de 7 à 8 mm. Le fond et éventuellement le couvercle, auront quelques millimètres en plus.

On peut envisager deux méthodes pour effectuer ce travail : la première se réduit à la construction d'une caissette ordinaire sur laquelle on vissera la platine d'ébonite (fig. 139) ; la seconde vise une présentation un peu plus luxueuse et comporte un dispositif pour lampes intérieures (fig. 125 et 141). La platine d'ébonite formera le panneau avant, sur lequel on devra prévoir à cet effet une feuillure de 5 mm. de profondeur sur 6 à 8 mm. de largeur. La plaque sera ultérieurement fixée à l'aide de vis.

Les dimensions des coffrets n'ont rien d'absolu. Dans le premier cas, on se basera par exemple sur des longueurs respectives de 15, 22, 30, 38 centimètres pour des appareils à 1, 2, 3 et 4 lampes ; la largeur variant de 18 à 22 centimètres et la hauteur de 16 à 20. Pour les montages à lampes intérieures on augmentera nécessairement cette dernière dimension.

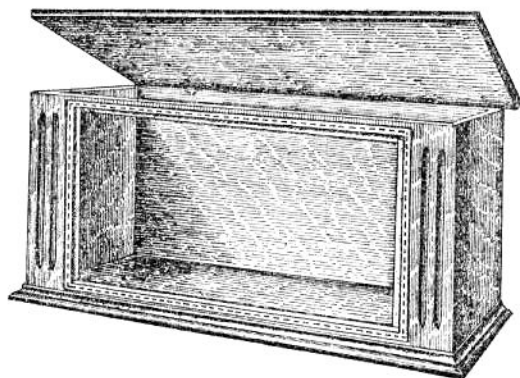


Fig. 125

Coffret pour montages à lampes intérieures

Le fond et le panneau arrière sont démontables (vissés) afin de faciliter l'accès à l'intérieur du poste pour effectuer les dernières connexions.

Quand le travail est terminé, on polit l'extérieur à l'aide de papier émeri. Si le bois est trop clair, on le teinte avec du brou de noix étendu d'eau. On peut alors, soit le vernir au tampon, ce qui est assez long et délicat, soit plus simplement le vernir au pinceau, en passant, à quelques jours d'intervalle, 2 ou 3 couches de vernis pour meubles.

L'ébonite. — L'amateur qui se propose de monter plusieurs postes gagnerait à acheter une demi-planche d'ébonite, mesurant environ 0,60x0,60 et à scier lui-même les plaques qui lui sont nécessaires. Pour bien réussir cette opération, il faut que l'ébonite soit disposée sur une surface plane et immobilisée soit par un valet d'établi, soit par une presse de menuisier, car un porte-à-faux provoquerait une rupture. On utilise une scie à dents fines. Le contour des plaques aura été gravé auparavant avec une pointe d'acier guidée par une règle.

Pour la construction d'un seul poste, il est préférable de demander à un revendeur une plaque de dimensions données. Lorsque l'ébonite doit être utilisée comme platine supérieure d'un coffret ordinaire, on donnera des dimensions telles que la plaque déborde la caisse d'environ 1/2 centimètre de chaque côté. Il est facile de polir les sections sciées ; on enlève les traits de scie avec une lime douce et on frotte le champ avec un linge imbibé d'huile et de

poussière de charbon. Pour un montage avec lampes intérieures, la plaque doit épouser les dimensions de la feuillure du panneau avant. L'épaisseur courante est de 5 mm.

On peut percer l'ébonite avec des outils de fortune, mais pour faire un travail propre, il est préférable d'utiliser un porte-foret ou « chignole » muni de mèches à métaux de diamètres convenables.

Voici comment nous recommandons d'opérer. On coupe une feuille de papier aux dimensions de la plaque d'ébonite. On indique au crayon sur cette feuille l'emplacement des trous à percer pour la mise en place des divers accessoires (lampes, bornes, douilles, rhéostats, etc.) en répartissant autant que possible ces accessoires d'une façon symétrique, ou si cela ne se peut, en s'arrêtant à un compromis qui plaise à l'œil. Pour préparer exactement les emplacements réservés aux douilles des lampes, on prend l'une de celles-ci ; on met un peu d'encre à l'extrémité de ses 4 broches et on marque l'empreinte sur le papier à l'endroit convenable.

La feuille est ensuite collée sur la face la mieux polie de la plaque d'ébonite. On amorce les trous avec un poinçon, afin d'éviter tout glissement du foret, et il ne reste plus qu'à procéder au perçage en appliquant la mèche de la chignole sur chaque repère. La chignole doit être maintenue aussi verticale que possible afin que les trous soient bien perpendiculaires au plan de l'ébonite.

Au bout d'une heure, la colle est desséchée et la feuille de papier s'enlève sans difficulté. S'il reste quelques traces brillantes, on passe une éponge humide et on frotte ensuite avec un linge doux.

Au moment du perçage, il faut prévoir un certain nombre de trous supplémentaires destinés au fixage de la plaque d'ébonite sur le coffret. On détermine leur emplacement en ajustant provisoirement la plaque et en prenant des points de repère.

Le perçage terminé, on élargit la partie extérieure des trous avec une mèche d'assez gros calibre (6 mm. par exemple) afin de préparer le logement des têtes de vis. Ces dernières seront du modèle à tête « fraisée » (fig. 126-8).

L'outillage. — Pour travailler proprement, il faut disposer de quelques outils appropriés. Voici ceux que nous conseillons.

Une chignole avec mèches de 2 3/4, 3, 3 1/2, 4 1/2, 6, 8 mm. de diamètre. La mèche de 2 3/4 prépare dans le bois le logement des vis de fixation, et celle de 3, leur passage dans la plaque d'ébonite. Les mèches de 3 1/2 et 4 1/2 sont réservées au perçage des trous qui recevront des tiges filetées de 3 (fig. 126-1 et 126-3) et de 4 mm. (fig. 126-4). Les plus grosses sont utilisées dans le montage des condensateurs et des rhéostats.

Une lime ronde (queue de rat), permettant d'agrandir éventuellement les trous de la platine ou de limer les pièces incurvées.

Une lime plate à métaux (grain fin) ;

Une petite pince à mâchoires plates pour le travail des fils de connexion et le serrage des écrous ;

Une autre pince à mâchoires rondes pour l'incurvation des points d'attache ;

Un petit fer à souder avec ses accessoires ;

Facultativement, une pince universelle, une clé à tube et un étai de petites dimensions.

Le décolletage. — On entend par décolletage l'ensemble des petites pièces en cuivre ou en laiton généralement utilisées dans les montages électriques ou radio-électriques. Ces accessoires peuvent être livrés nus ou nickelés. Nous engageons les amateurs à les demander nickelés, car le décolletage ainsi préparé permet une meilleure présentation du travail et assure un long service sans risque d'oxydation.

Nous donnons ci-après la nomenclature des pièces les plus indispensables (fig. 126).

Les douilles n° 1 possèdent une tige filetée de 3 mm. et sont destinées à recevoir les broches des lampes et des transformateurs petit modèle.

Il existe un modèle semblable en 4 mm. utilisé pour les selfs interchangeables.

Les broches n° 2 qui se font également en 3 et en 4 mm. sont moins utilisées; elles forment la contre-partie des douilles précédentes et entrent dans le montage des prises mobiles.

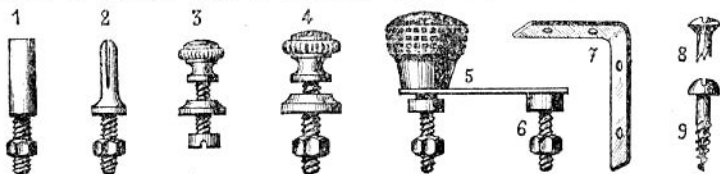


Fig. 126

Pièces en cuivre les plus utilisées.

1. Douille. — 2. Broche. — 3. Borne petit modèle. — 4. Borne grand modèle. — 5. Manette. — 6. Plot. — 7. Equerre de fixation. — 8. Vis à tête fraisée. — 9. Vis à tête ronde.

Les bornes n° 3 (petit modèle, tige de 3 mm.) et n° 4 (grand modèle, tige de 4 mm.) permettent de relier entre eux des circuits intérieurs et extérieurs, les dernières étant surtout réservées aux fils de gros diamètre (antenne ou prise de terre), les autres, aux sources d'alimentation. Ces bornes sont souvent remplacées par des jacks sur les appareils modernes.

La manette n° 5 est employée avec un ou plusieurs plots (6) pour établir et rompre des contacts différents (selfs à prises multiples, fonctionnement à 3 ou 4 lampes, etc.)

Les équerres (fig. 7) sont particulièrement utiles pour le montage des cloisons intérieures.

La vis à tête fraisée (fig. 8) est préférable aux autres genres de vis pour la fixation de la plaque d'ébonite sur le coffret, car elle ne forme aucun relief au-dessus de la platine et facilite les soins d'entretien.

A cette liste nous pourrions ajouter quantité d'autres pièces (bornes et douilles de formes diverses, butées, fiches, cosses, détecteurs, inverseurs), mais nous parlerons de ces accessoires, s'il y a lieu, dans les constructions d'appareils.

Pour faire une soudure. — Dans les montages radio-électriques, il est indispensable de souder toutes les connexions non bloquées sous les écrous. Lorsqu'on réunit deux fils en les coudant ou en les enroulant simplement l'un sur l'autre, même après avoir pris soin de les nettoyer, les résultats peuvent être excellents pendant quelque temps; mais bientôt une légère couche d'oxyde se forme sur les parties en contact, occasionnant une résistance appréciable et provoquant des crachements que l'on impute bien à tort aux piles ou à l'atmosphère.

Rien n'est plus simple que d'effectuer une soudure. Le matériel nécessaire est le suivant : un petit fer à souder, un morceau de sel ammoniac, une pâte décapante et un bâton de soudure. On trouve ces accessoires chez tous les quincailliers.

Il est indispensable en premier lieu de nettoyer convenablement les deux pièces à souder soit à l'aide de papier émeri soit avec une lame de couteau. On les enduit ensuite de pâte à souder (préférable aux acides décapants qui rongent les alentours de la soudure).

On fait chauffer le fer dans un foyer quelconque (réchaud, cuisinière, poêle) en ayant soin de le retirer avant qu'il rougisse. On le frotte vigoureusement sur la pierre ammoniacale pour le nettoyer ; on fait fondre une goutte d'étain sur cette même pierre et on frotte de nouveau : le fer s'étame, il est prêt à entrer en service.

Pour les grosses pièces, on porte la baguette de soudure au-dessus du point à souder et, à l'aide du fer, on fait couler une goutte d'étain sur la partie décapée; on l'étale en effleurant la pièce métallique de la partie soudante du fer et on chauffe l'ensemble avec ce dernier jusqu'à ce que la soudure fasse corps avec le métal.

Pour la soudure de deux fils, il est préférable de provoquer la chute d'une goutte d'étain sur le morceau de sel ammoniac, de la prendre avec l'extrémité du fer et de la porter sur la partie à souder.

Il faut bien noter que la soudure n'adhère parfaitement au métal que lorsque celui-ci a été porté à une certaine température par le contact du fer.

Montages sur ébonite. — La plaque d'ébonite étant percée, il reste à mettre en place les différents accessoires que l'on devra ensuite connecter ultérieurement à l'aide de fils de câblage, selon les indications d'un schéma.

Dans tous les montages, certains organes indispensables (douilles de lampes, bornes, rhéostats, condensateurs), se placent toujours à peu de chose près, selon les mêmes procédés, aussi pouvons-nous donner dès maintenant quelques directives générales sur leur mode de fixation.

La tige filetée des bornes et des douilles est introduite dans le trou qui lui est réservé. Afin que le fil de connexion ne soit pas en contact avec l'ébonite, on glisse sur cette tige une rondelle en laiton ou on visse un premier écrou E qui immobilise la pièce. On passe l'œillet du fil et on serre à bloc un second écrou H avec une petite pince ou une clé à tube (fig. 127).

Pour le montage d'un rhéostat, on perce préalablement dans la

plaque d'ébonite P, un trou du diamètre de la pièce filetée C (fig. 128). On place cette dernière dans son logement et on visse sur son extrémité le corps principal R qui porte l'enroulement résistant. On introduit la tige du bouton B dans l'évidement axial de C; on glisse le curseur F sur l'extrémité de cette tige, en comprimant légèrement le ressort disposé à l'intérieur de R. On immobilise ensuite F en tournant à bloc la petite vis que l'on distingue sur le corps de cette pièce. Le curseur peut dès lors être commandé par le bouton extérieur B.

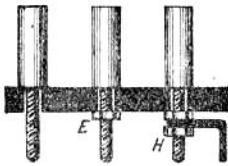


Fig. 127
Mise en place des douilles
sur une
plaque d'ébonite

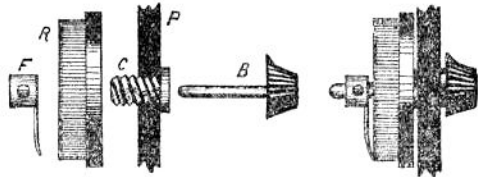


Fig. 128
Montage d'un rhéostat
A gauche, détail des différentes parties
A droite, rhéostat entièrement monté

Le montage des condensateurs est également simple. Ces organes sont fixés au panneau avant de l'appareil, sous la main de l'opérateur. Le bâti supportant les lames est prolongé par un canon fileté V qui est muni de deux écrous M et N. A l'intérieur de ce canon passe une tige T qui commande les lames mobiles et qui est elle-même traversée par une tige de plus petit diamètre S qui commande la lame isolée dans les condensateurs à vernier, ou le système d'engrenage dans les appareils à démultiplicateur. Le cadran C est fixé sur T et le bouton B sur S, par de petites vis à tige conique.

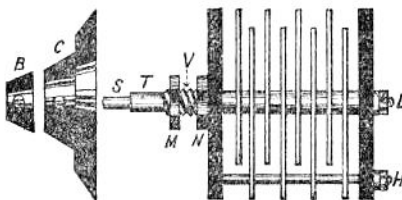


Fig. 129
Condensateur prêt à être monté
sur un panneau d'ébonite

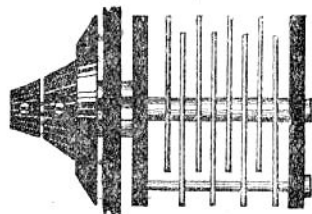


Fig. 130
Le même appareil
en état de fonctionnement

Avant la mise en place, on enlève le cadran et le bouton et on dévisse complètement l'écrou M; on introduit la partie S, T, V, dans le trou percé à cet effet; on visse M sur le canon et la platine d'ébonite se trouve serrée entre M et N; le condensateur est fixé. Il suffit de remettre sur leurs supports C et B et de les bloquer comme nous l'avons dit précédemment (fig. 130).

Les connexions se font à l'arrière du condensateur : l'un des deux écrous L correspond à l'axe et par conséquent aux lames mobiles; l'autre, H, aux lames fixes.

MONTAGES SUR BOIS. — Beaucoup de sans-filistes, désireux de réduire au minimum les frais de construction de leur poste, utilisent un coffret simple, ayant l'aspect d'une caissette. Le panneau avant étant en bois, ses qualités isolantes sont assez médiocres ; il convient donc d'adopter un autre procédé de montage pour éviter toute fuite électrique.

Il existe dans le commerce des types spéciaux de condensateurs munis de trois vis de fixation sur la flasque d'ébonite supérieure P ; la disposition du croquis (fig. 131) ne nous permet de représenter que deux d'entre elles, R et S ; ces vis se trouvent par ce fait isolées des lames ; ce sont elles qui fixeront le condensateur sur le panneau de bois.

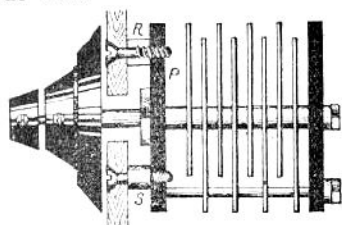


Fig. 131
Condensateur variable
monté sur panneau en bois

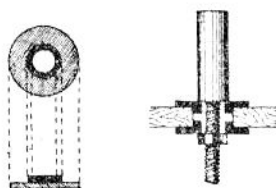


Fig. 132
Douille montée sur bois
avec rondelles isolantes

On perce à l'endroit convenable un trou d'un diamètre beaucoup plus grand que celui de la tige axiale et le bois. On perce également aux points voulus préalablement repérés à l'aide d'un petit gabarit en papier, les trous réservés aux trois vis de fixation. On maintient l'appareil écarté du panneau à l'aide des canons (celui de la vis R est représenté en coupe, l'autre S, en plein).

Les vis traversent donc le panneau, les canons et viennent se fixer sur la flasque P. Le reste de l'opération s'effectue comme dans les montages sur ébonite.

Le fixage sur bois des bornes et des douilles-supports de selfs, nécessite l'emploi de rondelles « Iso » en matière isolante. La figure 132 indique clairement la manière d'utiliser ces accessoires. Le trou a un diamètre égal à celui de l'épaulement qui est généralement de 5 mm. pour les tiges filetées de 3 mm. et 6 mm. pour le décolletage de 4.

Ce montage économique donne d'aussi bons résultats que l'ébonite.

Des rondelles de bouchons de liège bien imbibées de paraffine fondue, peuvent aussi constituer d'excellents supports isolants dans les montages sur bois.

RÉALISATION D'UN SCHEMA. — En possession de toutes les données préliminaires qui précèdent, il nous reste à entreprendre la construction proprement dite d'un poste de réception, d'après un schéma donné.

Nous pourrions commencer par le montage d'un appareil à une

lampe; mais nous croyons nos lecteurs suffisamment documentés pour suivre la réalisation du schéma n° 133 qui représente un poste à trois lampes.

Avant tout, il faut s'initier à « lire » le schéma.

A l'examen de cette gravure, un profane s'écriera : « Jamais je ne comprendrai rien à ces lignes en zig-zag et en tire-bouchons ! » Mais un amateur averti s'est facilement rendu compte que les lignes droites ou coudées représentent des fils conducteurs et que les « tire-bouchons » ne sont autres que des enroulements (selfs ou transformateurs). Cette constatation déblaise déjà le terrain.

Mais procédons méthodiquement, et, pour ce faire, éclairons notre lanterne... en l'espèce, nos lampes.

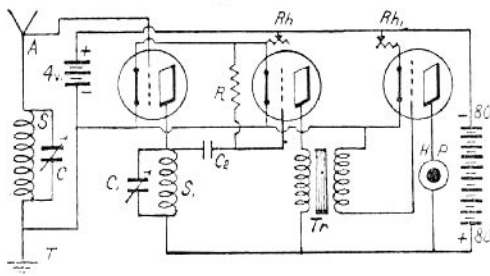


Fig. 133

Schéma à réaliser

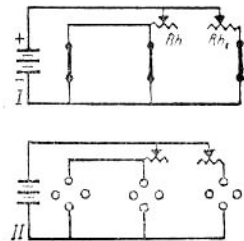


Fig. 134

Circuit de chauffage

Lecture du Schéma. — Pour suivre avec plus de facilité le circuit de chauffage, isolons-le des autres circuits. Nous obtenons la figure 134-1. Le courant part du pôle positif de la pile de 4 volts, traverse le fil résistant des rhéostats R_h (qui commande les deux premières lampes) et R_{h_1} (dernier étage) pour retourner au négatif de la batterie après avoir parcouru et échauffé les filaments.

Si nous nous souvenons de la disposition des broches des lampes (fig. 21), nous traduisons facilement le schéma 134-1 par la figure 134-2, et nous en avons fini avec la basse tension.

Pour ce qui concerne les circuits de haut voltage, nous remarquons que toutes les plaques qui jouent le rôle d'aspiratrices électroniques, communiquent au + 80 par un enroulement plus ou moins résistant qui provoque une chute de tension.

La première reçoit le courant par l'intermédiaire de la self S_1 , la seconde par le primaire du transformateur Tr , la troisième par l'enroulement du haut-parleur $H.P.$

Les circuits de grille proprement dits sont assez réduits ; mais la nécessité de donner à ces électrodes une tension positive ou négative, selon qu'elles travaillent en détectrices ou en amplificatrices, les complique quelque peu, d'ailleurs apparemment.

La première grille (amplificatrice) reçoit les courants captés par l'antenne en même temps qu'une tension négative du - 4 par l'intermédiaire du circuit antenne-terre ; la seconde (détectrice) communique au condensateur C_2 qui lui transmet les courants de la première plaque et se trouve portée à un potentiel positif par la résis-

tance R, reliée au + 4 ; enfin, la dernière (amplificatrice) reçoit à la fois de l'enroulement secondaire du transformateur les modulations de la seconde plaque et la polarisation négative qui lui est nécessaire (entrée du transfo reliée au - 4).

MATÉRIEL. — Avant de réaliser le montage, il faut réunir toutes les pièces nécessaires. Pour le cas présent, nous nous procurerons les accessoires suivants, outre le coffret et l'ébonite :

- Un jeu de selfs d'accord S et S₁.
- Deux condensateurs variables C et C₁.
- Un condensateur fixe C₂.
- Un transformateur Tr.
- Une résistance de grille R ;
- Trois lampes micros ordinaires.
- Deux rhéostats de chauffage Rh et Rh₁.
- Deux piles ou accus de 4 et 80 volts.
- Un casque ou un haut-parleur.
- Fil, bornes, douilles, etc.

MISE EN PLACE. — Nous représentons à la fig. 135 la plaque d'ébonite percée selon les indications données précédemment.

Le premier travail consiste à mettre en place la cuivrie. En A et T

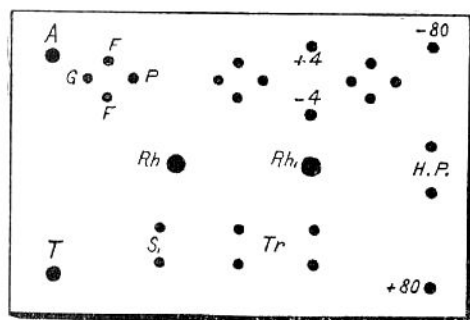


Fig. 135

Plaque d'ébonite percée et prête à recevoir la cuivrie

nous mettons de grosses bornes (fig. 126-4) qui recevront respectivement la descente d'antenne et le fil de terre. Les trois losanges irréguliers semblables à G F F F reçoivent des douilles de lampes (fig. 126-1). Nous plaçons à + 4, - 4, - 80, + 80, H.P., des bornes petit modèle (fig. 126-3). Deux douilles de selfs grand modèle feront le pendant des « attaches » (plots) du transforma-

teur Tr. Enfin, Rh et Rh₁ sont réservés aux rhéostats.

CIRCUIT DE CHAUFFAGE. — Nous commençons le câblage, c'est-à-dire la mise en place des fils de connexions intérieures, par l'établissement du circuit de chauffage. Pour des raisons de commodité, nous placerons les rhéostats sur le négatif au lieu de les disposer sur le positif, comme l'indique le schéma.

Nous remarquons dans la fig. 133 qu'un côté des filaments communique avec le + 4 et le - 80 ; nous en avons dit la raison dans la partie théorique. Réalisons d'abord cette liaison.

Dès maintenant, nous devrions donner une gravure inversée de la fig. 134-2, car les fils se placent en dessous de la plaque d'ébonite, qu'il faut nécessairement retourner. Mais comme cette nouvelle pré-

sensation apporterait quelque confusion dans l'esprit de nos lecteurs, nous conserverons la première. Ils devront donc bien se rendre compte que les fils apparaîtront comme par transparence et supposer pour un instant que la platine est une plaque de verre. Toutefois, pour bien mettre en évidence le rôle des rhéostats, nous représenterons ces organes vus en dessous.

Avec une pince, nous coupons un bout de fil de 15 ou 16/10 un peu plus long que la distance $F_1 - 80$. En B (fig. 136-1), nous effectuons un coude et une boucle destinée à la douille placée en F_1 . En C, nous formons également une boucle, mais sans coude.

Nous engageons les boucles respectivement sur les tiges filetées de la douille F_1 , et de la borne -80 ; nous serrons les écrous à bloc, et nous obtenons la figure 136-2.

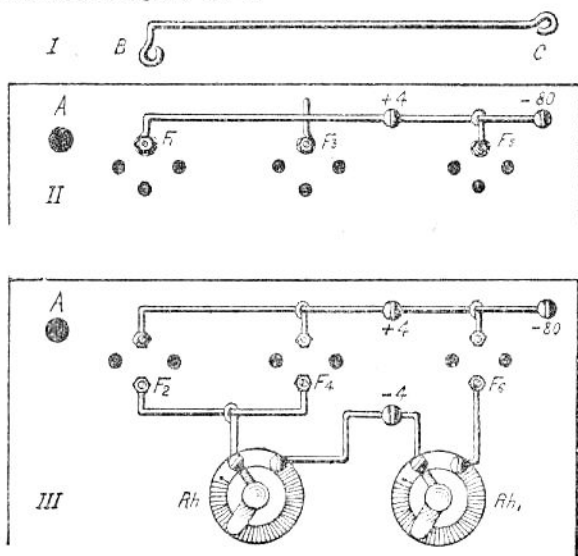


Fig. 136

Mise en place du circuit de chauffage

Coupons ensuite deux bouts de 3 à 4 cm. de fil semblable, ou préférablement de plus petit diamètre, et faisons à une extrémité une boucle que nous engageons sur la tige des bornes F_3 et F_5 ; l'autre extrémité va rejoindre le circuit $F_1 - 80$ et l'enserme dans un coude qui sera ultérieurement soudé. Nous voyons en F_3 la première partie de l'opération et en F_5 le fil définitivement mis en place. La borne $+4$ est également reliée au circuit soit directement par une soudure, soit à l'aide d'un fil quelconque.

Le circuit négatif sera un peu plus long à établir, car il doit emprunter l'enroulement des rhéostats. Ces accessoires sont mis en place comme nous l'avons indiqué (fig. 128). Deux fils, ayant chacun un coude, partent de la prise -4 et aboutissent à l'une des bornes de Rh et Rh_1 (fig. 136-3). Les extrémités de l'enroulement sont reliées aux filaments correspondants. Mais comme le rhéostat de gauche

doit alimenter deux lampes, les douilles F_2 et F_4 de celles-ci auront été préalablement réunies par un fil à double coude que nous distinguons nettement sur la gravure. Le point de liaison sera obligatoirement soudé.

Dès maintenant, en connectant l'accumulateur aux bornes $+4$ -4 , les lampes doivent s'allumer : premier résultat.

CIRCUITS DE HAUTE TENSION. — Les circuits de haute tension relient, avons-nous dit tout récemment, la plaque de chaque lampe à la borne $+80$ par l'intermédiaire d'un enroulement approprié (self S_1 pour la première lampe, primaire P du transformateur Tr pour la seconde, circuit du haut-parleur H.P. pour la troisième)

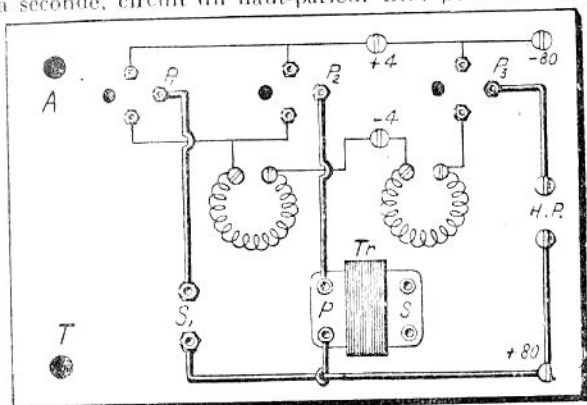


Fig. 137

Circuits de plaque ou de haute tension

Ces différentes connexions s'effectuent de la manière suivante : Un premier fil joint la douille de plaque P_1 à la douille d'entrée de la self S_1 ; la douille de sortie de cette dernière est connectée directement au $+80$.

La plaque P_2 est réunie à l'entrée du primaire du transformateur Tr ; un fil plus court unit la sortie au circuit $+80$ déjà établi (soudure).

Enfin, les deux bornes du haut-parleur servent de point de liaison entre la plaque P_3 et le positif de la haute tension.

Remarque importante : lorsque deux fils se croisent, il est indispensable de maintenir entre eux un éloignement d'au moins deux centimètres, soit en surélevant un des circuits, soit en effectuant à l'endroit voulu un double coude perpendiculaire à la plaque d'ébène. Ces croisements sont indiqués sur les schémas par une courbe en forme d'arc (circuit P_1S_1 de la fig. 137).

CIRCUITS DE GRILLE. — Pour terminer le câblage, il nous reste à établir les circuits de grille et de polarisation dont nous avons donné précédemment la technique. Celui de la première lampe fait partie intégrante du circuit d'accord d'antenne, car il comprend non seulement la liaison directe AG_1 , mais la mise à la terre T du -4

par la connexion FT qui, par l'intermédiaire de la bobine S, fixée sur le panneau gauche du coffret, va polariser négativement cette grille amplificatrice.

Un fil joint la borne d'antenne A à l'une des douilles de la self ; un second réunit l'autre douille à la terre T.

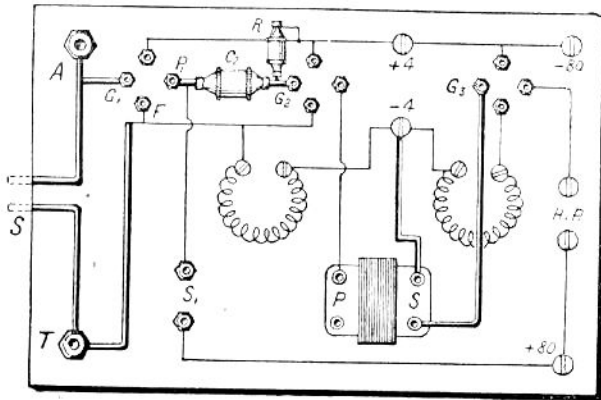


Fig. 138

Circuits de Grille et de polarisation

Le petit condensateur fixe C_2 peut être d'un modèle quelconque (nous ne parlerons pas pour le moment de sa valeur) ; la gravure représente un modèle tubulaire. Chaque extrémité étant terminée par une vis, rien n'est plus facile que de relier ce condensateur, d'une part, à la plaque de la première lampe P_1 ; d'autre part, à la grille G_2 . A cette grille, aboutit aussi, par le même mode d'attache, la résistance de polarisation R dont l'autre extrémité se rend à un point quelconque du circuit positif de chauffage.

Enfin, la dernière grille G_3 , communique à l'une des extrémités du secondaire du transformateur, tandis que l'autre extrémité est reliée au -4.

La plaque d'ébonite ainsi équipée, est prête à être fixée sur le coffret.

MONTAGE EN COFFRET. — Au moment du perçage, on a dû prévoir des trous pour la mise en place de cette dernière. Le nombre de ceux-ci sera par exemple de trois sur les grands côtés et de deux sur les petits côtés. Pour effectuer cette opération, on pose la plaque sur le coffret à l'emplacement exact qu'elle doit occuper et on détermine par aplomb la place de chaque trou. Si l'ébonite déborde le coffret de 5 mm., les perforations devront être faites à environ 9 ou 10 millimètres du bord.

Avant la fixation définitive de la plaque, on monte sur le panneau avant du coffret les condensateurs C et C_1 et sur le panneau de gauche, les douilles S, selon les indications qui ont été données pour le montage sur bois (fig. 131 et 132). Pour cela, on enlève le panneau arrière ainsi que le fond, et le perçage s'effectue sans difficulté.

Le condensateur C est placé à gauche, le condensateur C_1 à droite. Au-dessus du cadran de chacun d'eux, on fixe une petite butée qui facilite la lecture des graduations, lors de la recherche des postes.

Lorsque les condensateurs et les douilles S ont été mis en place, on fixe définitivement la plaque d'ébonite, équipée comme nous l'avons laissée il y a quelques instants et toutes soudures faites.

Il reste à effectuer les dernières connexions. On relie la borne d'antenne à l'une des douilles S, et la borne de terre à l'autre douille. On fait ensuite aboutir à chacun de ces circuits un des pôles du condensateur C. D'autre part, les deux armatures du condensateur C_1 sont connectées aux douilles S_1 de la self de résonance.

Dans la figure 140, qui représente la coupe du poste ainsi équipé, nous n'avons pu représenter que ce dernier condensateur avec les connexions indiquées.

Notons que les lames mobiles, correspondant à la borne axiale du condensateur, doivent être reliées, pour C, au circuit de terre ; pour C_1 , au + 80 ; ceci, nous l'avons expliqué, pour éviter l'effet de capacité du corps de l'opérateur.

Il reste à souder les dernières connexions et l'on peut se livrer à un premier essai avant de fermer le coffret : moment émouvant qui remue toutes les fibres des plus endurcis.

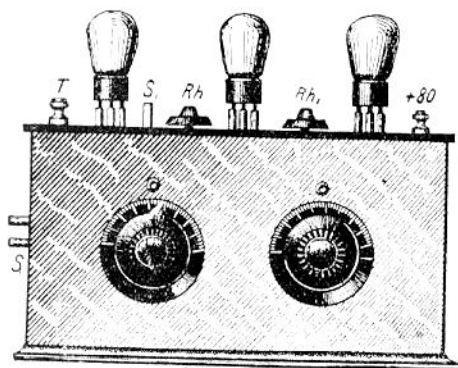


Fig. 139

Vue de face d'un récepteur avec lampes et selfs extérieures

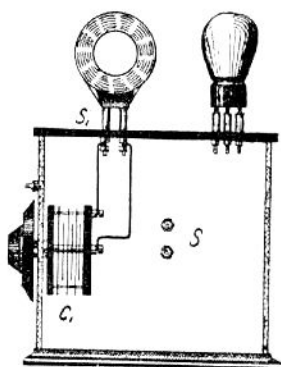


Fig. 140

Profil et coupe du même appareil

La figure 139 donne l'aspect extérieur de l'appareil ainsi réalisé.

La self d'accord d'antenne se place en S, la self de résonance en S_1 . Nous distinguons en avant la borne T, à laquelle se branche le fil de terre, les cadrans de commande des deux rhéostats et la borne destinée au pôle positif de la haute tension. Le croquis ne représente pas les bornes A, + 4, - 4 et - 80 qui se trouvent sur la partie arrière de la platine d'ébonite.

On peut adopter naturellement un tout autre dispositif pour la mise en place des accessoires et de la cuivrierie ; par exemple placer les rhéostats sur le panneau avant, au-dessus des condensateurs, fixer

le transformateur BF au panneau de droite, disposer la self de résonance S_1 entre les deux condensateurs, etc. Le rendement est le même pourvu que les connexions soient établies avec soin.

Pour faire fonctionner l'appareil, on place en S et S_1 les selfs correspondant à la longueur d'onde désirée (voir tableau 161) ; on s'assure que l'antenne, le fil de terre, les sources d'alimentation et le H. P. sont branchés aux bornes convenables. On tourne lentement les rhéostats : les lampes s'allument. Lorsque le voltage est suffisant, on perçoit une audition, généralement faible. Il suffit de tourner progressivement le bouton des condensateurs pour donner à cette dernière sa valeur maxima.

Toutefois, nous ajouterons que l'appareil ainsi monté n'est pas susceptible de fournir une grande puissance, car il lui manque le dispositif de renforcement (réaction) que nous avons volontairement omis pour éviter toute complication dans ce montage d'initiation. On trouvera ce complément à maints endroits dans les schémas suivants.

POSTES A LAMPES INTÉRIEURES. — Si les amateurs utilisent encore couramment des coffrets-caissettes semblables à celui que nous venons de décrire, les fabricants ont adopté depuis plusieurs années les montages à lampes intérieures. Ces derniers présentent quelques avantages sur les autres : les lampes ne sont exposées à aucun heurt ; l'ébonite est préservée de toute poussière capable de provoquer des fuites de courant ; enfin, l'aspect général du poste gagne en esthétique par la suppression de toute cuivrerie extérieure. Mais nous ajoutons que cette nouvelle présentation n'augmente en rien la valeur technique des appareils.

Beaucoup de sans-filistes ont accordé leur préférence, eux aussi, à cette nouvelle formule, qui d'ailleurs nécessite bien peu de modifications dans les connexions.

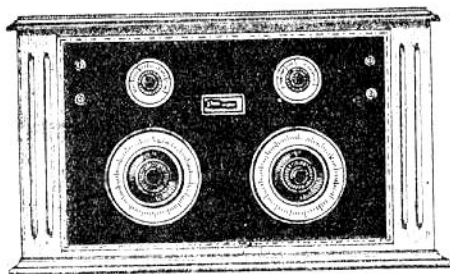


Fig. 141 -

Vue de face d'un récepteur
avec lampes et selfs intérieures

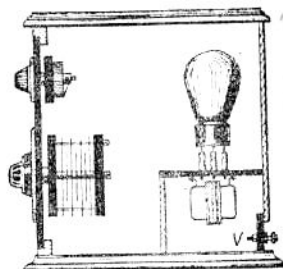


Fig. 142

Profil et coupe
du même appareil

Le coffret employé a été présenté au début de ce chapitre (fig. 125). La platine d'ébonite forme le panneau avant. Elle porte obligatoirement, outre les condensateurs d'accord, les rhéostats de chauffage qui doivent rester sous la main de l'opérateur. Quant au dispositif intérieur, il peut être conçu de deux manières : ou bien les lampes et accessoires divers sont fixés sur le fond du coffret à l'aide de supports

isolants présentant l'aspect général de la fig. 163, ou bien les lampes sont placées sur une plaque d'ébonite surélevée, au-dessous de laquelle ont été établies avant la mise en place, la plupart des connexions (fig. 142).

Cette plaque occupe toute la longueur du coffret et mesure de 12 à 14 cm. de largeur. Elle est maintenue sur les côtés et à l'arrière par des équerres (fig. 126-7) ou des tasseaux vissés sur les panneaux. Elle est supportée à l'avant par une planchette qui doit être ajourée en partie pour permettre le passage des connexions avec la platine antérieure.

Les figures 141 et 142 représentent en élévation et en coupe un de ces genres d'appareils.

Nous distinguons les deux rhéostats et les deux condensateurs. Entre les premiers, nous avons ajouté un inverseur qui permet de passer sans manipulation des PO aux GO et réciproquement. Il est également possible de disposer à cet endroit un interrupteur général de chauffage.

Les selfs sont habituellement placées à l'intérieur. Si certains amateurs préfèrent les fixer extérieurement, pour plus de commodité, ils peuvent disposer la self d'antenne sur la partie gauche de la plaque d'ébonite et la self de résonance sur la partie droite, ou encore adapter la première au panneau gauche du coffret et placer la seconde en avant, entre les deux rhéostats.

Les transformateurs sont fixés dans l'espace libre, entre les lampes.

Certains de ces appareils ont toutes les bornes d'attache disposées sur l'avant : cette présentation est disgracieuse. Nous préférons disposer en V une petite plaque isolante de 4 cm. de hauteur sur 15 à 20 cm. de longueur et portant toutes les bornes dans l'ordre suivant, en se rapprochant de la dernière BF : — 4, + 4, — 80, + 80, H.P. Les connexions des circuits avec ces bornes ne se font qu'en dernier lieu, lorsque le panneau arrière a été remis en place.

La borne d'antenne peut être placée en avant ou en arrière du coffret, à proximité du premier circuit d'accord ; au-dessous d'elle se trouve la borne de terre.

Toutes ces indications n'ont rien d'impératif et chacun peut adopter le dispositif qu'il juge le plus pratique. Dans le cas présent, comme pour le coffret à lampes extérieures, nous avons simplement voulu donner aux amateurs un exemple précis de montage. A eux d'en imaginer de multiples variantes.

Au cours des chapitres qui vont suivre, nous donnerons d'ailleurs tous les renseignements utiles pour la mise en coffret des meilleures réalisations modernes.

I. Montages pour débutants

Postes à galène

Le poste à galène constitue l'appareil idéal pour l'amateur qui ne possède aucune notion de T. S. F. Sa manœuvre ne nécessite pas d'apprentissage spécial. Les frais d'entretien sont absolument nuls. D'autre part, ce poste permet d'obtenir une grande pureté d'audition.

Mais sa portée est relativement faible malgré la puissance actuelle des stations d'émission et il permet difficilement d'entendre les deux grands postes parisiens, Radio-Paris et la Tour Eiffel, au delà de 200 kilomètres, avec une bonne antenne de 50 mètres. Cette portée est d'ailleurs variable et dépend beaucoup des conditions locales (altitude, proximité de forêts, de collines, etc.).

Avec de très longues antennes on a pu entendre ces postes à 500 kilomètres ; mais la réception était troublée, en été, par les parasites atmosphériques qui couvraient parfois l'émission.

Avec un bon cadre, on reçoit très bien, à Paris, les deux postes précités. Naturellement l'audition n'est possible qu'à l'écouteur ou au casque.

Nous ne reviendrons pas longuement sur les notions

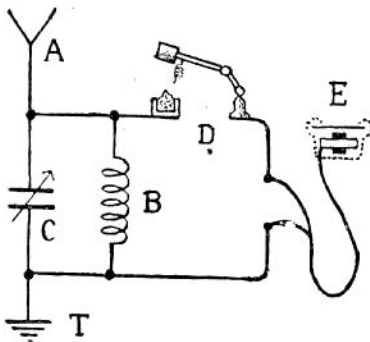


Fig. 143

Poste à galène

- A, antenne — B, bobine d'accord. —
C, condensateur variable. — T, terre.
— D, détecteur. — E, écouteur.

théoriques qui ont été exposées dans la première partie de l'ouvrage. Rappelons seulement que le circuit antenne-terre est accordé par une bobine d'accord B et un condensateur variable C. En dérivation de ce dispositif se trouve le détecteur D qui transforme les courants alternatifs en un courant ondulé d'apparence continu, capable d'agir utilement sur l'électro-aimant de l'écouteur E.

Afin que nos lecteurs puissent facilement réaliser cette

construction, nous reproduisons à la figure 144 un montage « sur table », procédé qui permet de modifier rapidement les connexions et la position des organes. Lorsqu'on a obtenu le meilleur rendement, il est alors possible de faire un montage en coffret.

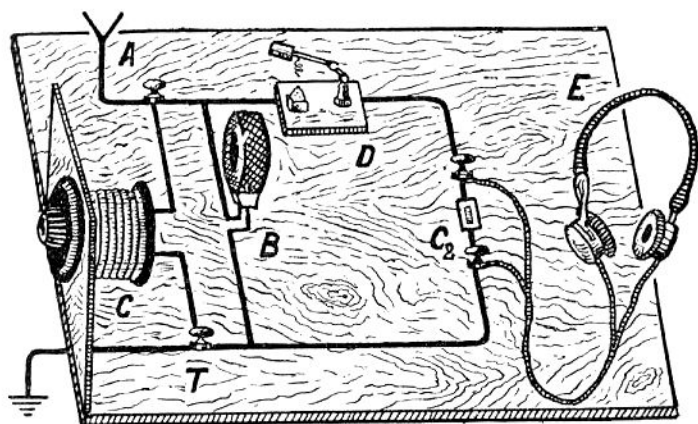


Fig. 144

Réalisation sur table d'un poste à galène.

Sur une planchette en bois sec, on dispose les bornes de fixation et les douilles nécessaires. Tous ces points d'attache sont isolés à l'aide de rondelles d'ébonite.

L'antenne est fixée à la borne A et le fil de terre en T. La bobine B est placée sur un support à douilles ; elle doit pouvoir être remplacée par d'autres selfs correspondant aux diverses longueurs d'onde utilisées en radiophonie. Nous donnons au tableau n° 161 le nombre de spires à adopter. Pour plus de facilité, le condensateur d'accord est monté sur une planchette verticale. Le cristal détecteur est une galène synthétique de bonne qualité. Entre les bornes de l'écouteur, il est bon de placer un petit condensateur fixe de 2/1000 de microfarad destiné à absorber les courants de haute fréquence non détectés. Le schéma indique clairement les connexions à établir.

L'emploi d'un variomètre (fig. 79 et 148) peut dispenser de l'achat d'un condensateur.

En résumé, grande pureté, faible puissance, frais d'entretien nuls.

Recherche de la Sélectivité

Dispositifs d'accord applicables aux montages radioélectriques

Dans le montage que nous venons d'examiner, le récepteur est branché directement sur le circuit antenne-terre. Ce procédé est le plus simple, le plus puissant, mais le moins sélectif ; il ne permet pas d' « isoler » complètement une émission d'une autre émission de longueur d'onde voisine.

Au moment de l'étude des dispositifs d'accord (fig. 76 à 79), nous avons caractérisé les divers modes de couplage du circuit d'antenne avec le récepteur proprement dit. Nous reproduisons ces derniers dans la partie supérieure de la gravure ci-dessous ; la partie inférieure en donne la réalisation pratique et indique le moyen de passer facilement de l'un à l'autre sur le même appareil.

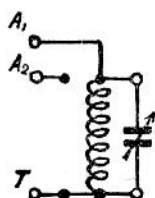
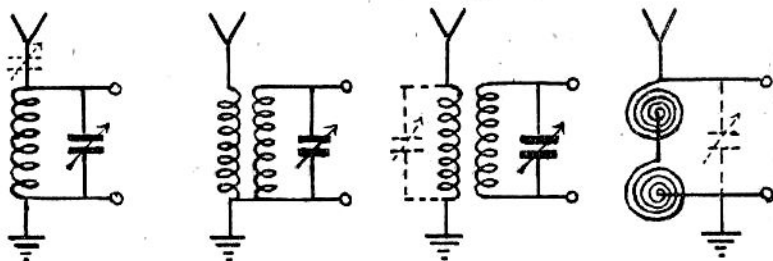


Fig. 145
Accord
en direct

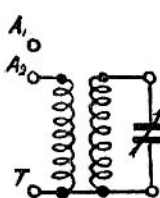


Fig. 146
Accord
en Bourne

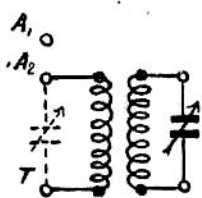


Fig. 147
Accord
en Tesla

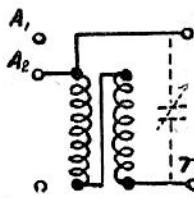


Fig. 148
Accord par
variomètre

Les bornes noires représentent les douilles-supports de selfs dont une partie est fixe et l'autre mobile.

On se rend compte de la facilité avec laquelle on peut passer de l'un à l'autre système d'accord par un simple jeu de connexions, l'antenne étant branchée tantôt en A_1 , tantôt en A_2 .

Nous insistons sur ce point que ces dispositifs ne s'appliquent pas seulement aux postes à galène, mais à la plupart des montages radioélectriques.

Postes à une lampe

Beaucoup d'amateurs se contentent d'un récepteur miniature à galène pendant quelques mois. Mais un beau jour, las de tendre l'oreille, de fulminer contre les bruits de la rue et d'imposer un silence absolu à bébé qui gesticule, ils décident de monter un poste à lampe.

Galène et basse fréquence. — La première idée qui leur vient à l'esprit est d'amplifier l'audition fournie par la galène en plaçant à la suite du détecteur une lampe à basse fréquence.

Cette modification consiste à connecter aux lieu et place de l'écouteur le primaire d'un transformateur à basse fréquence de rapport 1-10. Le secondaire est relié, d'une part, au pôle négatif de la batterie de chauffage et, d'autre part, à la grille de la lampe. L'écouteur est placé dans le circuit de plaque.

Nous avons expliqué, dans l'étude du transformateur, que l'importance de l'enroulement secondaire augmente la force électromotrice du courant initial, lequel appliqué à la grille, donne une réception beaucoup plus forte.

Le + 4 est relié au — 80 et à la borne positive de chauffage, le — 4 à l'autre broche-filament ; le + 80, à la plaque par l'écouteur. Un petit condensateur shunte* le primaire du transformateur et permet l'écoulement des courants de haute fréquence non détectés.

Un dispositif d'accord en Tesla augmenterait la sélectivité, qui laisse à désirer avec le montage en direct.

Pour la réalisation sur ébonite ou la mise en coffret, nous engageons les amateurs à s'inspirer des indications générales qui ont été données dans le chapitre précédent.

Le matériel nécessaire se réduit à un jeu de selfs, un condensateur variable de 1/1000, un condensateur fixe de

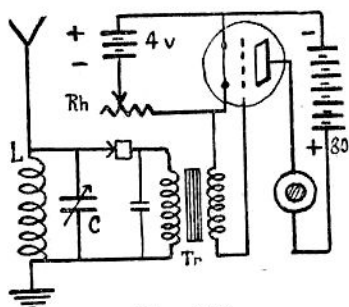


Fig. 149

Amplificateur à une lampe basse fréquence après galène
Tr, transformateur de rapport 1-10

2/1000, un détecteur à galène, un transformateur de rapport 1-10, une pile ou un accumulateur de chauffage de 4 volts, un rhéostat de chauffage (30 ohms pour lampe micro), une batterie de 80 volts, un écouteur ou un casque de 4.000 ohms, une lampe, 8 bornes téléphoniques, 4 douilles de lampe et deux douilles de selfs.

La fig. 150 donne l'aspect réel de ces accessoires et indique les connexions à effectuer. La lampe est représentée par les quatre broches du culot : G (grille), P (plaque), FF (filament).

Un condensateur fixe C_3 de 2/1000 peut être avantageusement placé aux bornes du casque E.

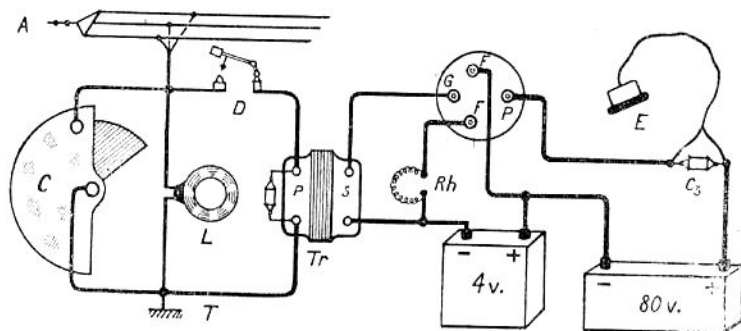


Fig. 150

Figuration réelle des accessoires utilisés

Lors de la mise en coffret, le condensateur C, le support de self L, le détecteur et le rhéostat, qui doivent être sous la main, seront placés sur le panneau d'ébonite. Le jeu de selfs pourra être remplacé par un bloc d'accord PO-GO à commutateur.

Pureté d'audition ; sélectivité passable ; puissance huit à dix fois plus grande que celle d'un montage à galène seule.

Détectrice à réaction. — Un grand nombre de sans-filistes préfèrent abandonner la galène dès qu'ils se servent de lampes, prétextant que le point de galène est instable et se dérègle facilement. Ils montent alors une lampe en détectrice.

Ce montage n'est pas plus compliqué que le précédent ; mais il jouit d'une plus grande sensibilité et permet de re-

cevoir toutes les émissions de 100 à 4.000 mètres. Sur cadre, il donne à Paris et dans la banlieue une bonne réception au casque des postes parisiens. Sur antenne, il permet l'audition en petit haut-parleur des émissions puissantes et rapprochées, et la réception au casque dans un rayon de 200 à 300 kilomètres. Mais il se montre insuffisant pour les émissions amplifiées en haute fréquence pour agir utilement sur la détectrice.

La grille d'une détectrice, avons-nous dit, doit avoir une tension légèrement positive : cette tension lui est donnée par le pôle positif de la pile de chauffage par l'intermédiaire du circuit antenne-terre (+ 4 connecté à la terre). Mais on interpose entre ce circuit et la grille une résistance R qui provoque une chute de potentiel et amène la grille au meilleur point de fonctionnement. Comme cette résistance amortirait beaucoup trop les oscillations du circuit, on leur livre passage à l'aide d'un petit condensateur C_2 , chemin favori des courants de haute fréquence. La résistance a une valeur de 1 à 4 mégohms ; le condensateur, une capacité de 0,15/1000 de microfarad : nous avons dit précédemment comment on peut fabriquer soi-même ces deux petits accessoires.

Ce type de récepteur serait peu puissant si la plaque était directement connectée au + 80, car la lampe jouerait uniquement le rôle de détectrice.

Mais une légère modification permet d'obtenir une amplification importante. Le courant de plaque est dirigé vers une bobine dite de « réaction » $Ré$ qui est couplée d'une manière variable avec la self d'antenne L . Cette bobine, en restituant au circuit d'accord une certaine quantité d'énergie, compense les pertes dues à l'amortissement, améliore la sélectivité et augmente d'une façon très sensible la puissance et la portée du poste.

Ce montage est universellement connu sous le nom de « détectrice à réaction ».

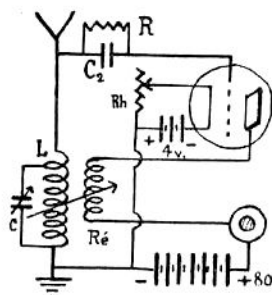


Fig. 151

Détectrice à réaction
 L, C, circuit d'accord. — Ré, réaction. — C_2 , R, organes de détection.

Pour conserver la pureté, il faut éviter de trop coupler les deux selfs. En exagérant leur rapprochement, le poste « accroche » ; à ce moment, la voix et la musique sont complètement déformées et l'appareil devient un petit poste d'émission, très gênant pour les antennes voisines.

On dit alors que la lampe « oscille » et fonctionne en autodyne.

Dans les montages modernes, les selfs d'accord L et de réaction Ré font partie du même bloc, la seconde pivotant

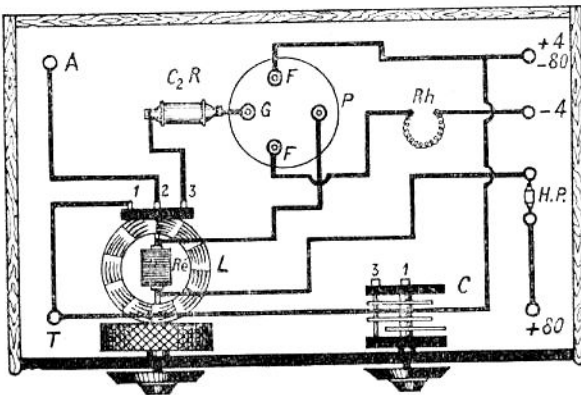


Fig. 152

Plan de câblage d'un poste constitué par une détectrice à réaction. Les deux pôles du condensateur sont connectés aux bornes 1 et 3 de la self.

à l'intérieur de la première (fig. 152). Ce dispositif permet une amplification beaucoup plus régulière. La self principale est généralement à trois prises et la réception se fait en Bourne, ce qui a pour effet d'accroître la sélectivité du poste.

Le croquis ci-dessus donne les indications utiles pour le câblage et la mise en coffret.

Nous distinguons le bloc d'accord et de réaction L fixé à demeure sur la platine ; ses trois bornes sont connectées respectivement à l'antenne A, à la terre T et à la grille de la lampe par l'intermédiaire du dispositif de détection C₂R qui comprend à la fois le condensateur de 0,15/1000 et la résistance de 2 ou 3 mégohms.

Si le montage est à lampe intérieure, le rhéostat Rh doit être placé sur la platine, par exemple entre le bouton du

bloc L et celui du condensateur C. Une capacité de 2/1000 shunte les bornes du haut-parleur.

Au cas où l'on utiliserait des selfs interchangeables, le bloc serait remplacé extérieurement par un support double dont la partie fixe serait destinée à la self d'accord, et la partie mobile, avec manche de commande, à la self de réaction (v. *L₂Ré*, fig. 157).

Pour la réception en Bourne ou en Tesla, le poste comprend trois selfs et *Ré* agit sur le secondaire. Dans les deux cas, il importe d'étudier le sens relatif des circuits et d'inverser les connexions de la self de réaction, si l'effet de renforcement ne se produit pas.

Réaction électrostatique. — Le procédé que nous venons de décrire porte le nom de réaction électromagnétique. Il existe une autre manière de reporter sur le circuit d'entrée les oscillations HF du circuit de plaque. On dispose entre cette électrode et la borne d'antenne un petit condensateur variable C_3 de 0,15 ou 0,2/1000 selon les indications du schéma.

Afin de barrer le chemin de l'écouteur aux courants de haute fréquence et de les dévier plus sûrement vers le condensateur, on intercale entre la plaque et le casque une bobine dite de choc *ch* dont nous avons donné la description au second chapitre de cet ouvrage. L'enroulement possède généralement 2 400 tours ; il gagnerait à être à prises.

Par sa rotation plus ou moins accentuée, le condensateur a pour effet de doser la réaction et de maintenir toujours le poste à la limite d'accrochage.

Quelques techniciens recommandent de brancher cette capacité au secondaire du Bourne ; les résultats sont généralement moins bons ; mais nos lecteurs pourront expérimenter les deux procédés.

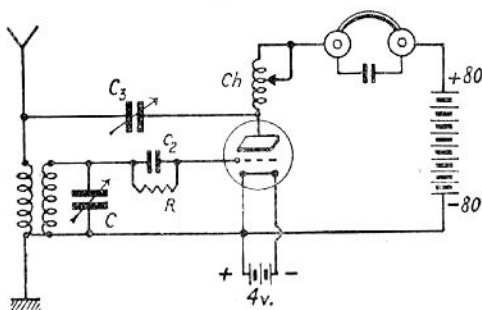


Fig. 153

Détectrice à réaction à commande électrostatique.

Ce genre de réaction porte le nom de réaction par capacité ou encore de réaction à commande électrostatique. Naturellement la détectrice peut être suivie d'un ou deux étages à basse fréquence.

Sensibilité ; portée et puissance supérieures à celles de la galène ; possibilité de recevoir toutes longueurs d'onde.

Détectrice bigrille. — Il y a quatre ou cinq ans, il semblait que la bigrille avait devant elle un brillant avenir. Mais cette renommée ne fut qu'éphémère.

Nous ne voulons pas néanmoins bannir complètement cette tétraode de nos schémas, car elle peut encore être utile aux sans-filistes dépourvus du secteur ou amateurs d'appareils portatifs : elle exige, en effet, une tension anodique très réduite.

Ceux de nos lecteurs qui seraient tentés par ce montage pourront l'extraire du schéma 156. Il leur suffira de brancher le casque aux lieu et place du transformateur BF, c'est-à-dire, d'une part, au circuit de réaction, d'autre part, ou + 20, le condensateur C₃ étant maintenu en shunt.

Montage sensible, nécessitant une tension de plaque réduite, mais souvent capricieux.

Haute fréquence et galène — Il nous resterait à décrire un montage comportant une lampe amplificatrice en haute fréquence et une galène détectrice ; mais cette combinaison est très peu utilisée, car l'absence d'étage à basse fréquence ne permet d'obtenir qu'une puissance très réduite.

Nous ajouterons toutefois que cette réalisation est de nature à augmenter la sélectivité du poste à galène, si l'on accorde l'étage à haute fréquence (résonance). Nos lecteurs pourront facilement l'extraire du schéma 158, en branchant le casque aux bornes primaires du transformateur BF qui devient inutile.

Grande sensibilité ; pureté ; sélectivité variable selon le mode de couplage ; faible puissance.

Postes à deux lampes

Les appareils à une seule lampe sont rarement employés, car leur force et leur portée sont insuffisantes pour les réceptions ordinaires, lorsqu'on se trouve assez éloigné de la station émettrice.

Nous donnons ci-après les moyens de leur adjoindre une seconde lampe, en rappelant à nos lecteurs qu'une lampe haute fréquence donne de la sensibilité et de la portée, qu'une lampe basse fréquence donne de la puissance.

Nous étudierons successivement les montages suivants :

Détectrice à réaction et basse fréquence ;

Détectrice et basse fréquence bigrilles ;

Galène et deux basse fréquence ;

Haute fréquence et détectrice à réaction ;

Haute fréquence, galène et basse fréquence.

Haute fréquence, galène et trigrille.

Détectrice à réaction et basse fréquence. — Ce montage découle du schéma 151 auquel on ajoute un étage BF à transformateur.

Si l'on désire mettre les accessoires en coffret, on dispose les selfs sur un support triple dont la partie centrale est fixe et les parties extérieures mobiles, le tout disposé sur la platine avant de l'appareil ou sur l'un des panneaux de côté. Le transformateur est placé à l'intérieur du coffret.

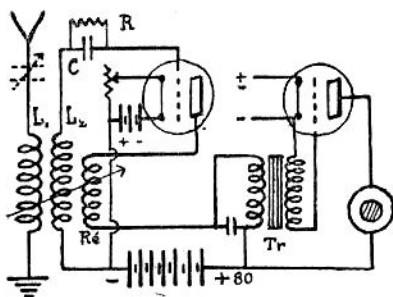


Fig. 155

Détectrice à réaction suivie d'une lampe basse fréquence à transformateur. Accord Tesla à secondaire accordé.

Matériel nécessaire :
un jeu de 7 ou 8 selfs,
un support triple, un

condensateur variable de 0,5/1000, facultativement un autre condensateur variable destiné au primaire du tesla (augmentation de la sélectivité), un condensateur de 0,15 et une résistance de 4 mégohms pour détection, un conden-

sateur-shunt de 2/1000, un transformateur BF de rapport 1-5, une pile ou un accumulateur de 4 volts, 2 lampes, une batterie de 80 volts, un casque de 4.000 ohms, 8 douilles de lampes, 8 bornes téléphoniques. Les dimensions du coffret et de la platine d'ébonite sont laissées à l'appréciation de l'amateur.

Rappelons que l'adjonction au schéma 151 consiste à brancher au lieu et place de l'écouteur téléphonique de ce poste le primaire d'un transfo basse fréquence Tr de rapport 1 — 5. L'entrée du secondaire de celui-ci, au lieu d'être branché au — 4, gagnerait à être appliqué au négatif d'une petite pile de polarisation.

Dans le schéma ci-contre, nous avons adopté le système d'accord en Tesla, afin d'augmenter la sélectivité du poste. Le secondaire est accordé par un condensateur variable que nous n'avons pas fait figurer, afin d'éviter une surcharge du croquis.

Les propriétés de ce montage sont identiques à celles d'une détectrice à réaction ; comme cette dernière, il permet de recevoir les signaux de toutes longueurs d'onde, mais avec une puissance accrue.

Toutefois, l'absence d'étage haute fréquence ne permet d'obtenir qu'une sélectivité relative.

Puissance, pureté et sélectivité acceptables ; possibilité de réception des ondes de toutes longueurs.

Détectrice et basse fréquence bigrilles. — Ce montage à deux lampes bigrilles ne nécessite qu'une faible tension anodique et convient aux sans-filistes dépourvus du secteur électrique ou amateurs d'appareils portatifs ; mais il ne donne qu'une audition relativement faible, car les bigrilles amplifient peu en BF. L'audition serait grandement améliorée par l'adjonction d'un second étage BF alimenté sous 30 ou 40 volts.

Le condensateur C a une valeur de 0,5 à 1/1000. La valeur des selfs L et B_é figure au tableau 161. L'emploi d'un bloc d'accord n'est nullement déconseillé.

La détection est assurée par le condensateur C₂ de 0,1/1000 shunté par une résistance de 2 ou 3 mégohms. On peut essayer, souvent avec profit, un condensateur de 0,05

pour les ondes courantes et un autre de 0,02 pour celles de 50 m et au-dessous.

Le transformateur Tr doit être d'excellente qualité : rapport 1-3. Le condensateur C_3 est de 2/1000.

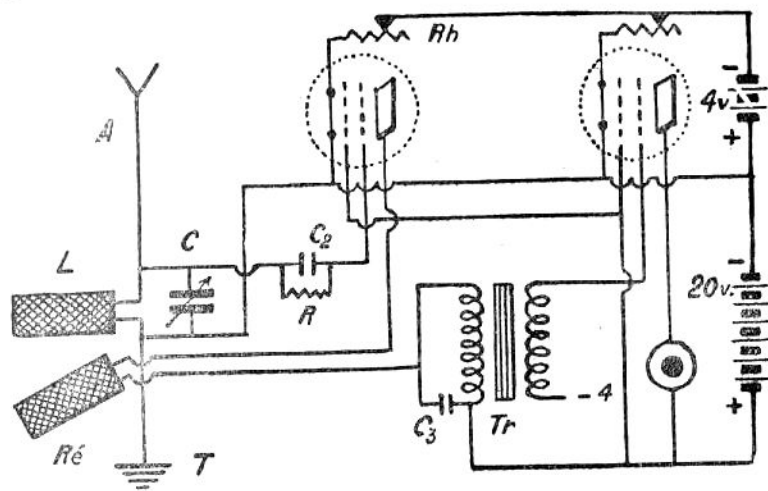


Fig. 156

Montage à deux lampes bigrilles comprenant une détectrice à réaction et une basse fréquence à transformateur.

Le chauffage peut être assuré par trois éléments au sel ammoniac et la haute tension fournie par cinq piles de poche montées en série.

Un rhéostat très progressif doit commander la détectrice.

La self de réaction, couplée avec elle, sera placée dans le circuit de plaque ou dans le circuit de grille intérieure. Quelquefois l'accrochage se produit spontanément lorsque la pile de tension de plaque a une résistance interne trop élevée. La self $Ré$ semble alors inutile. Remède : shunter la batterie HT avec un condensateur de 2 MFD.

Sensibilité supérieure à celle des triodes, mais puissance réduite ; suppression de la batterie de haute tension ; réception de toutes ondes. Montage assez capricieux.

Détectrice à grille-écran et BF. — Nous ne signalons que pour mémoire à cet endroit la détection par lampe à grille-écran, montage qui exige certaines précautions et n'est pas du ressort de l'amateur débutant.

Nos lecteurs trouveront sur ce point tous les renseignements nécessaires dans le chapitre des postes-secteur (fig. 230) où ce genre de détection trouve logiquement sa place.

Galène et deux basse fréquence. — Une autre combinaison à deux lampes consiste à ajouter un second étage BF au montage « galène-basse fréquence » (fig. 149). Cette addition est tellement facile que nous ne croyons pas utile d'en faire le schéma.

A la place du casque, on dispose le primaire d'un second transformateur, mais, cette fois, de rapport 1-3. Le secondaire est connecté au — 4, ou mieux à une pile de polarisation et à la grille, le téléphone étant intercalé dans le circuit de plaque de la seconde lampe.

Ce montage est simple et puissant : il peut donner du petit haut-parleur dans un assez grand rayon. Mais il a deux inconvénients que nous ne pouvons passer sous silence. En premier lieu, il manque de sensibilité, les lampes à basse fréquence augmentant la puissance, mais non la portée du poste... En second lieu, il amplifie tous les signaux détectés, y compris les parasites atmosphériques qui se traduisent par des grésillements et des crépitements, désespoir des sans-filistes.

Sensibilité insuffisante ; puissance ; sélectivité médiocre que peut améliorer un montage en Tesla.

Haute fréquence et détectrice. — Jusqu'alors nous nous sommes occupés de l'amplification à basse fréquence après galène ou lampe détectrice, et nous avons dit maintes fois que cette amplification donne de la puissance aux récepteurs, mais aucune augmentation de sensibilité ni de portée.

Nous croyons utile de dire quelques mots, même dans cette première partie réservée aux débutants, de l'amplification à haute fréquence qui joue un si grand rôle dans la réception de la téléphonie sans fil.

Ce mode d'amplification agit directement sur le courant alternatif capté par l'antenne. Il permet d'entendre des émissions faibles ou éloignées. Dans les montages « à résonance » dont nous allons parler, il donne également de la sélectivité. Dans tous les cas, il comporte un organe spé-

cial (transformateur, self, résistance) destiné à provoquer une chute de tension entre la plaque de la lampe HF et la source de haut voltage.

Haute fréquence apériodique. — Lorsque cet organe n'est pas accordé par un condensateur variable, le circuit de la lampe HF n'a pas de période propre et peut recevoir une grande bande de longueurs d'onde sans aucune mise au point : on dit qu'il fonctionne en apériodique. C'est le montage le plus simple, mais le moins sélectif. Les circuits à résistances sont essentiellement apériodiques.

Haute fréquence semi-apériodique. — Si l'accord approximatif est obtenu par un fractionnement de l'enroulement selfique correspondant à une série de plots (premier étage du schéma 166), le circuit est semi-apériodique.

Haute fréquence à résonance. — Dans le montage à résonance, la self ou le secondaire du transformateur est accordé par un condensateur variable ; cet ensemble forme un second circuit oscillant qui doit être mis en concordance parfaite avec le circuit d'antenne pour donner le maximum de rendement (schémas 157, 164, 165, etc.). Ce montage a été, jusqu'à l'apparition des changeurs de fréquence celui qui a connu le plus de vogue en France. Il est encore très employé.

Le circuit oscillant de la haute fréquence forme comme un second filtre qui permet de recevoir, avec plus de sélectivité les émissions désirées.

Réalisation. — Nous donnons ci-dessous le montage sur table d'un poste à deux lampes composé d'un étage à haute fréquence à résonance et d'une détectrice à réaction : c'est la réalisation de la première partie du schéma 169 (inverseur supprimé), montage autrefois très populaire et connu sous le nom de C. 119.

L'entrée des courants a lieu par la grille de la première lampe (connectée à l'antenne), et la sortie par le pôle négatif de la batterie de chauffage (relié à la terre). Ce pôle donne à la grille amplificatrice une tension négative par l'intermédiaire du circuit antenne-terre.

La plaque est accordée par le circuit oscillant L_2C_2 qui caractérise le montage à résonance.

Le premier étage est relié par le condensateur fixe C_3 de 0,1/1000 à la grille détectrice qui reçoit un potentiel positif par la résistance R de 2 à 4 mégohms.

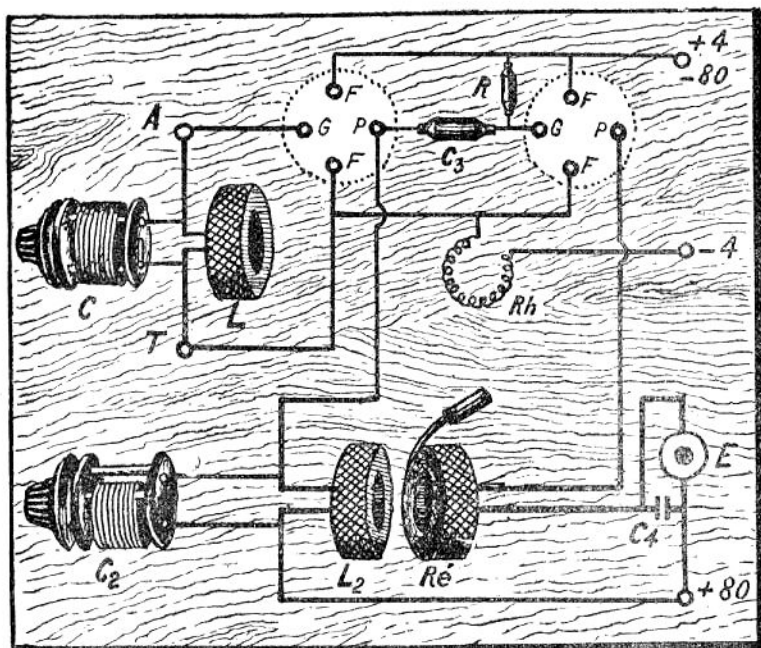


Fig. 157

Haute fréquence à résonance et détectrice à réaction.
 L, C , circuit d'antenne. — L_2, C_2 circuit de résonance. — Ré, réaction.
 C_3 , condensateur fixe de 0,1. — R , résistance de détection de 4 még. —
 C_4 , condensateur de 2/1000. — Rh, rhéostat 15 ohms. — E, écouteur.

La réaction peut se faire sur la bobine d'antenne L ou sur la self de résonance L_2 ; nous avons adopté ce second procédé qui a l'avantage d'éviter toute radiation dans l'antenne.

Le chauffage est réglé par le rhéostat Rh.

L'écouteur est intercalé dans le circuit de plaque, entre la bobine de réaction et le + 80.

Matériel nécessaire : un condensateur variable à vernier ou à démultiplicateur de 1/1000 et un second de 0,5/1000 ; un jeu de selfs de 25, 35, 50, 75, 100, 150, 200 et 300 spires ; un support simple pour L ; un support double avec partie mobile pour L_2 et Ré ; un condensateur fixe de 0,1/1000

(détection) ; un autre de 2/1000 (shunt d'écouteur) ; une résistance de 3 mégohms ; deux lampes « micro » de 0,06 ; un rhéostat de 15 à 20 ohms ; un écouteur de 4.000 ohms ; 8 douilles de lampes et 8 bornes téléphoniques.

Ces pièces peuvent être fixées sur de petits supports d'ébonite ou simplement isolées du bois par des rondelles « Iso ».

La mise en coffret est très facile. Nous laissons à nos lecteurs le soin d'apprécier les dimensions du coffret et de la plaque d'ébonite ; les suivantes nous paraissent assez convenables pour le premier : 25 cent. (longueur) \times 18 (largeur) \times 16 (hauteur).

Ce montage ne permet pas de descendre aussi bas qu'une détectrice à réaction seule dans l'échelle des longueurs d'onde, car la haute fréquence s'oppose à la réception des ondes très courtes.

Bonne sensibilité ; puissance réduite ; sélectivité assez bonne (résonance) ou médiocre (apériodicité) ; réception des ondes très courtes impossible.

Haute fréquence, galène et basse fréquence. — Nous terminons cette série par l'étude d'un petit poste à deux lampes d'une merveilleuse pureté et d'une grande facilité de manœuvre. Aucun montage ne reproduit avec plus de netteté les émissions de grande et moyenne puissance. Pour la réception des petites ondes de faible intensité, nous recommandons plutôt la détection par lampe. Nous avons engagé de nombreux correspondants à réaliser ce montage et tous se sont déclarés enchantés des résultats obtenus.

La lampe haute fréquence a le triple avantage d'augmenter considérablement la portée du poste qui peut ainsi atteindre 7 à 800 kilomètres, d'éliminer partiellement les parasites et d'amplifier les sons avec leur pureté naturelle. La galène détecte les signaux sans la moindre déformation et la basse fréquence donne la force suffisante pour obtenir une excellente réception au casque. Les émissions rapprochées ou puissantes peuvent être reçues en petit haut-parleur.

Suivons le schéma n° 158 et nous constaterons que ce

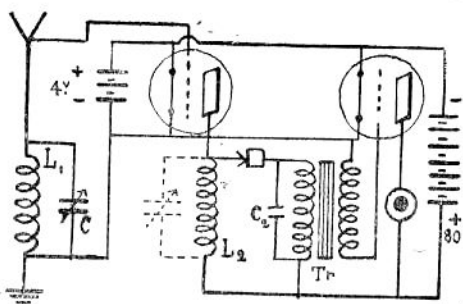


Fig. 158

Poste comprenant une lampe à haute fréquence
un détecteur à galène et une lampe BF

montage est d'une grande simplicité.

Comme dans le cas précédent, la grille de la première lampe reçoit les courants alternatifs de l'antenne et une tension négative du circuit antenne-terre connecté au -4. Elle provoque un courant de plaque

amplifié. Ce dernier est transformé par la galène en courant de basse fréquence.

La grille de la seconde lampe recueille ce courant détecté dont le voltage a été préalablement augmenté par le transformateur Tr de rapport 1-10. Le courant de plaque qui en résulte est appliqué à l'électro-aimant de l'écouteur.

Remarquons de nouveau que la self L_2 de la lampe amplificatrice haute fréquence peut être montée de deux manières : 1° en *semi-apériodique* (self à prises avec plots et manette, ou simplement selfs de 1 000 spires pour les G. O. et de 200 spires pour les P. O.) ; 2° à *résonance* (selfs interchangeables ou bloc accordés par un condensateur variable de 0,5/1000, en pointillé sur le schéma). Dans ce dernier cas, on obtient un accord beaucoup plus précis et une plus grande sélectivité.

La self L_2 peut enfin être remplacée par un transformateur à haute fréquence.

Afin que les amateurs puissent réaliser un montage définitif de cet excellent poste, nous donnons ci-après toutes les indications utiles pour la mise en coffret.

La platine d'ébonite peut constituer le panneau avant ou la partie supérieure du coffret. Personnellement nous adoptons ce dernier mode et nous donnons comme dimensions extérieures au coffret : 24 cent. de long \times 18 (larg.) \times 16 (haut.).

Le matériel nécessaire comprend en outre : un condensateur variable à vernier de 1/1000; un second de 0,5/1000; un jeu de selfs de 15 à 300 spires ; un condensateur fixe C_2

de 2/1000 ; un détecteur à galène ; un transformateur BF d'excellente qualité ; deux lampes ; huit douilles de lampes ; 4 douilles de selfs ; 8 bornes téléphoniques ; un rhéostat de 20 à 30 ohms ; un écouteur de 4.000 ohms.

Nous donnons ci-contre le plan de la platine d'ébonite avec figuration des connexions à établir.

Le perçage s'effectue selon les indications fournies dans le chapitre des travaux pratiques.

Cette opération terminée, on met la cuivrerie en place et on effectue les connexions avec du fil de cuivre de 15 ou 16 dixièmes de millimètre. Les circuits différents doivent se couper à angle droit et être espacés d'au moins 3 centimètres.

Les douilles de la bobine L_1 sont placées sur le panneau de gauche à l'aide de rondelles « Iso » ; les condensateurs variables, sur le panneau avant. Le rhéostat de chauffage est monté sur la platine, à proximité de la borne — 4. Le transformateur est fixé en-dessous ou vissé dans le bois du panneau de droite.

Si l'on veut réduire les frais au minimum, il est possible de remplacer chacun des circuits d'accord et de résonance par deux bobines en série que l'on couple d'une manière variable pour obtenir un rendement optimum : c'est ce que nous avons appelé l'accord par variomètre.

Le poste que nous venons de décrire revient de 200 à 300 francs, selon la qualité des pièces utilisées. Si nous ajoutons qu'aucun appareil commercial ne lui est supérieur en tant que pureté, nous constaterons une fois de plus que la T. S. F. est à la portée de toutes les bourses et que chacun peut réaliser sans difficulté un excellent récepteur capable de donner satisfaction aux aspirations artistiques les plus accentuées.

Suivi d'une ou deux basse fréquence judicieusement

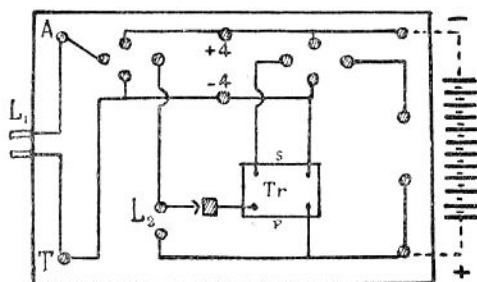


Fig. 159

Plan de la platine d'ébonite avec indication des connexions à effectuer intérieurement

montées (fig. 172), il donne avec une grande pureté une réception puissante en haut-parleur.

Variante moderne. — Il est possible d'apporter encore quelques perfectionnements à cet excellent montage et d'augmenter en particulier sa puissance, tout en conservant la même pureté. Examinons le schéma ci-contre.

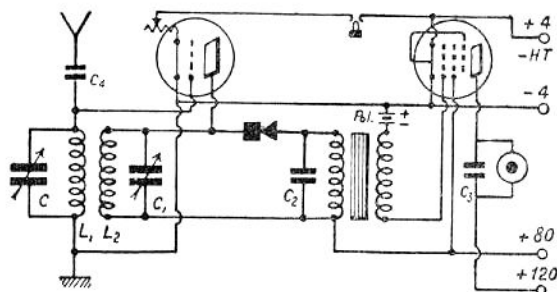


Fig. 160

Haute fréquence, galène et trigrille de puissance

Une capacité fixe C_4 de 0,05/100 est placée dans l'antenne. L'accord se fait en direct, Bourne ou Tesla. On peut tenter un couplage réactif des selfs de grille L_1 et de plaque L_2 qui apporte, lorsqu'il est bien conditionné, un renforcement notable de l'audition.

L'étage BF est équipé avec une trigrille de puissance alimentée sous 120 volts. Le secondaire du transformateur est branché au négatif d'une pile de polarisation de 15 volts qui donne à la grille principale la tension convenable.

La grille moyenne, reliée au + 80 peut, en fait, être portée à une tension de 80 à 100 volts (inférieure à celle de la plaque). Quant à la troisième grille, nous savons qu'elle ne nécessite aucune connexion extérieure.

Ainsi monté, ce petit appareil permettra aux fervents de la galène d'utiliser leur cristal avec le maximum de rendement.

Grande netteté d'audition ; puissance ; absence complète de bruit de fond ; facilité de manœuvre ; sélectivité assez bonne pouvant être améliorée par un accord en Tesla.

TABLEAU INDIQUANT LA VALEUR DES SELFS à EMPLOYER
avec antenne de 40 mètres

Longueurs d'onde	Self d'antenne L_1 ou primaire de Tesla	Résonance L_2 ou secondaire de Tesla	Réaction Ré
150 à 200 CVS (1) . .	15 spires	35 spires	25
200 à 300 CVS (1) . .	25 —	50 —	35
300 à 400 P. Parisien	35 —	50 —	50
400 à 600 . Stuttgart . .	50 —	100 —	75
600 à 1000 Genève . . .	75 —	150 —	100
1000 à 1400 Luxembourg.	100 —	200 —	150
1400 à 1900 Radio-Paris.	150 —	250 —	150

N° 161

Ces indications ne sont qu'approximatives et doivent être vérifiées par la pratique. Le nombre de spires à utiliser dépend, en effet, du genre de bobinage, du diamètre des bobines et de la nature du fil. Le nombre des tours de la réaction, en particulier, est à déterminer empiriquement, car son importance varie dans de grandes proportions selon le montage employé.

Dans tous les cas, la self L_2 sera toujours plus forte que L_1 : sa longueur d'onde propre doit être approximativement égale à la somme des longueurs d'onde de l'aérien et de la self d'antenne L_1 .

Nos lecteurs trouveront dans la seconde partie de l'ouvrage, au chapitre « Bobines d'accord » toutes les indications utiles pour la construction et l'emploi des selfs utilisées en radiophonie.

Ils se souviendront en particulier, pour ce qui concerne les ondes courtes, que les bobinages cylindriques à une seule couche donnent de meilleurs résultats que les enroulements massés généralement adoptés pour les grandes ondes.

(1) L'indication CVS signifie : Condensateur variable en série.

II. Montages classiques

Postes à trois lampes

Les montages usuels à trois étages peuvent être ramenés aux sept types suivants :

- Une triode détectrice et deux BF;*
- Une bigrille détectrice et deux BF;*
- Une lampe HF, une détectrice et une BF;*
- Même montage avec lampes bigrilles;*
- Une lampe HF, galène et deux BF;*
- Deux lampes HF et une lampe détectrice;*
- Une HF à écran, une D et une trigrille de puissance.*

Tous ces modèles sont très employés par les amateurs et facilement réalisés. Le dernier seul exige un certain doigté : ce poste, extrêmement puissant, est basé sur les derniers progrès de la science radioélectrique.

Détectrice et deux basse fréquence. — Ce montage, connu depuis près d'une décade, a joui d'un regain de succès au cours de ces dernières années. Le manque de sensibilité et de sélectivité qu'on lui reprochait jadis se trouvait considérablement atténué par l'emploi d'un matériel moderne. Il est simple, économique et de bon rendement.

Avec une antenne moyenne, il donne de très bons résultats, si l'on ne se trouve ni trop près ni trop loin des stations d'émission ; on le comprendra facilement en constatant qu'il ne comporte pas d'amplification en haute fréquence.

Nous délaissions les bobines interchangeable fragiles et disgracieuses, pour adopter comme système d'accord des bobinages internes beaucoup plus pratiques : soit un bloc avec combinateur, analogue à celui de la fig. 152, mais sans circuit de réaction, soit deux selfs PO et GO à prise médiane qu'un inverseur bipolaire peut mettre alternativement en circuit; la prise médiane de chacune d'elles étant reliée à la terre.

Dans le schéma 162, qui représente ce montage, l'an-

tenne peut être branchée en B (Bourne) ou en D (direct) selon le degré de sélectivité qu'on désire obtenir. Dans le premier cas, la partie L_1 joue le rôle de circuit primaire (non accordé) et de circuit de réaction.

Le condensateur C_1 a une valeur de 0.5/1000. Les organes de détection comprennent le condensateur C_2 de 0.15 et la résistance R qui peut varier de 1 (puissance) à 4 mégohms (sensibilité).

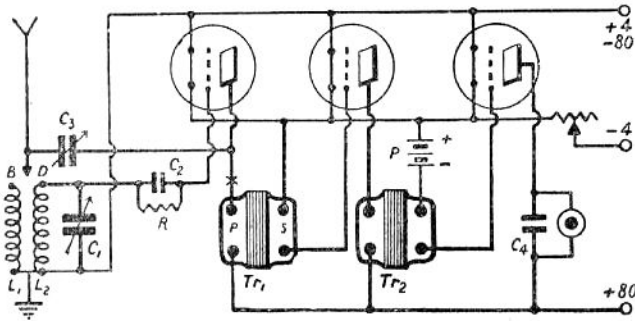


Fig. 162

DéTECTRICE À RÉACTION ÉLECTROSTATIQUE
SUIVIE DE DEUX ÉTAGES À BASSE FRÉQUENCE

Le schéma 155, dont cet appareil dérive, comportant une réaction électromagnétique, nous avons adopté ici la réaction à commande électrostatique, dispositif très souple et recommandable sur un montage de ce genre.

Les courants de haute fréquence non détectés sont reportés sur le circuit d'antenne par le condensateur variable C_3 de 0.2/1000 et s'ajoutent aux courants captés par l'aérien qu'ils renforcent.

Contrairement à ce que nous avons recommandé pour la réaction électromagnétique, le primaire du transformateur Tr_1 ne doit être shunté par aucun condensateur, car l'impédance de cet enroulement joue le rôle de bobine de choc destinée à bloquer les courants HF.

Il arrive que cette impédance est insuffisante pour obtenir l'effet réactif sur tous les réglages. Il y a lieu, dans ce cas, de disposer en X une véritable bobine de choc.

Si l'on désire augmenter la pureté de l'audition, on peut monter le second transformateur en impédance (utilisation

du secondaire seul et liaison par condensateur de 10/1 000 selon le schéma 170).

La dernière grille seule est polarisée dans le croquis ci-dessus. Il serait rationnel de polariser également la seconde, en utilisant une prise intermédiaire. Celle-ci pourrait avoir, par exemple, une tension de — 1,5 ou — 3 volts et la grille finale — 4.5 ou — 6 volts.

Le haut-parleur est shunté par un condensateur C_4 de 2 à 4/1000 selon la tonalité désirée,

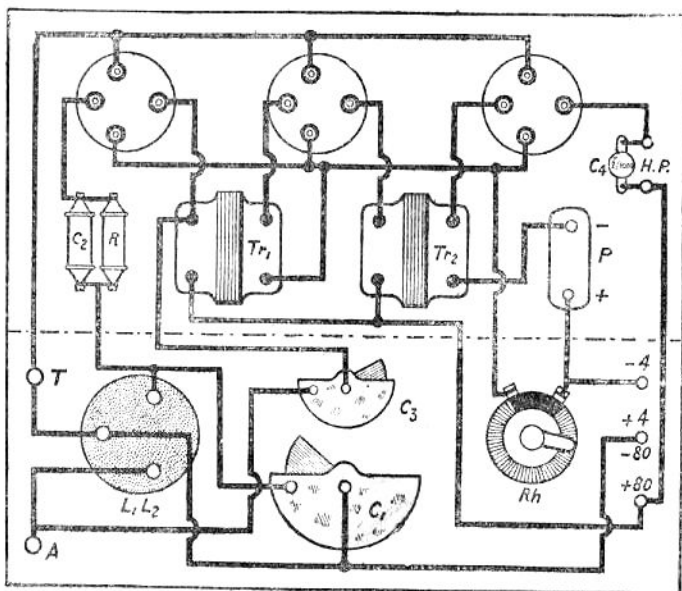


Fig. 163

Plan de câblage d'un poste comprenant une détectrice à réaction électrostatique et deux étages à basse fréquence

Nous avons limité la haute tension à 80 volts, afin de ne pas compliquer le montage ; mais rien ne s'oppose à alimenter la dernière plaque sous 120 et même 150 volts, si l'on désire augmenter la puissance de l'audition. Il suffit d'ajouter une pile supplémentaire ou un accumulateur de 40 ou de 80 volts, selon le procédé indiqué au schéma 179.

On peut enfin remplacer les deux BF par une trigrille de puissance, avec tension minima de 120 volts.

Tous les modes d'alimentation sont applicables à ce récepteur.

Nous donnons à la fig. 163 le plan de câblage de ce poste, le panneau avant supposé rabattu suivant l'axe en pointillé.

L'accord, en Bourne ou direct, est assuré par le bloc L_1L_2 avec commutateur permettant de passer aux PO et GO par la simple rotation d'un bouton. Il est bien entendu que si l'on emploie des selfs PO et GO séparées, un inverseur bipolaire devra être monté aux lieu et place du bloc et les selfs disposées à proximité; deux bornes d'antenne seraient également utiles.

Le panneau avant porte le condensateur C_1 , le bloc L_1L_2 , le rhéostat (de 10 ohms) et le condensateur C_3 de réaction.

Les lampes et les transformateurs sont fixés, soit sur le fond du coffret à l'aide de supports isolants, soit sur une plaque d'ébonite surélevée.

Le coffret peut avoir approximativement $35 \times 18^{\text{cm}}$ et 22^{cm} de hauteur.

Lors de la mise au point, si des sifflements se produisent, même en l'absence de toute audition, il est bon de shunter le secondaire du premier transfo BF à l'aide d'une résistance de 80.000 ohms.

Bonne puissance; portée réduite; sélectivité variable selon le mode d'accord; réception de toutes ondes.

DéTECTRICE BIGRILLE ET DEUX BF. — Le même poste peut être monté avec une lampe bigrille comme détectrice. Il faut alors relier l'entrée primaire du premier transformateur à une prise + 20 de la haute tension, et la grille intérieure à + 15 environ. Dans ce cas, la réaction électromagnétique est plus recommandable.

La bigrille sera munie d'un rhéostat particulier de 30 ohms.

Les résultats sont à peu près équivalents.

Haute fréquence, détectrice et basse fréquence. — Ce montage donne une audition sensiblement plus faible que le précédent, mais supérieure en qualité, tant au point de vue de la sélectivité qu'à celui de la pureté.

Avec antenne bien établie, il permet la réception au casque de la plupart des émissions européennes et l'audition en haut-parleur des postes à grande puissance.

du secondaire seul et liaison par condensateur de 10/1 000 selon le schéma 170).

La dernière grille seule est polarisée dans le croquis ci-dessus. Il serait rationnel de polariser également la seconde, en utilisant une prise intermédiaire. Celle-ci pourrait avoir, par exemple, une tension de — 1,5 ou — 3 volts et la grille finale — 4.5 ou — 6 volts.

Le haut-parleur est shunté par un condensateur C_4 de 2 à 4/1000 selon la tonalité désirée,

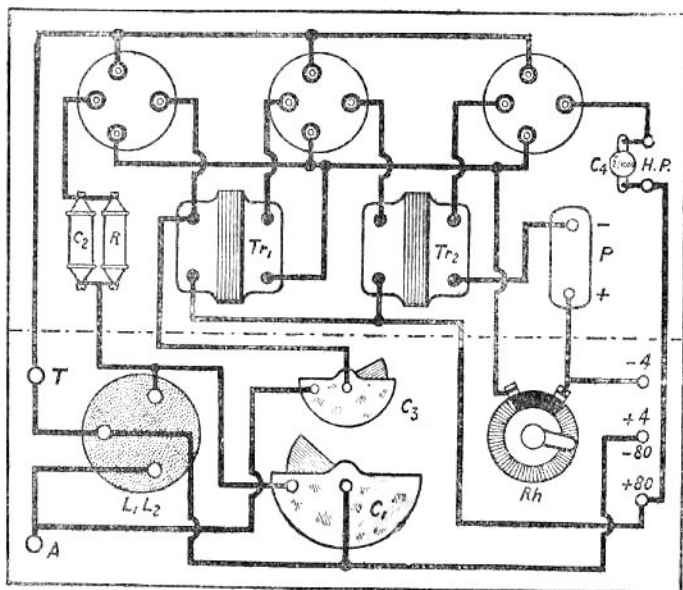


Fig. 163

Plan de câblage d'un poste comprenant une détectrice à réaction électrostatique et deux étages à basse fréquence

Nous avons limité la haute tension à 80 volts, afin de ne pas compliquer le montage ; mais rien ne s'oppose à alimenter la dernière plaque sous 120 et même 150 volts, si l'on désire augmenter la puissance de l'audition. Il suffit d'ajouter une pile supplémentaire ou un accumulateur de 40 ou de 80 volts, selon le procédé indiqué au schéma 179.

On peut enfin remplacer les deux BF par une trigrille de puissance, avec tension minima de 120 volts.

Tous les modes d'alimentation sont applicables à ce récepteur.

Nous donnons à la fig. 163 le plan de câblage de ce poste, le panneau avant supposé rabattu suivant l'axe en pointillé.

L'accord, en Bourne ou direct, est assuré par le bloc L_1L_2 avec commutateur permettant de passer aux PO et GO par la simple rotation d'un bouton. Il est bien entendu que si l'on emploie des selfs PO et GO séparées, un inverseur bipolaire devra être monté aux lieu et place du bloc et les selfs disposées à proximité; deux bornes d'antenne seraient également utiles.

Le panneau avant porte le condensateur C_1 , le bloc L_1L_2 , le rhéostat (de 10 ohms) et le condensateur C_3 de réaction.

Les lampes et les transformateurs sont fixés, soit sur le fond du coffret à l'aide de supports isolants, soit sur une plaque d'ébonite surélevée.

Le coffret peut avoir approximativement $35 \times 18^{\text{cm}}$ et 22^{cm} de hauteur.

Lors de la mise au point, si des sifflements se produisent, même en l'absence de toute audition, il est bon de shunter le secondaire du premier transfo BF à l'aide d'une résistance de 80.000 ohms.

Bonne puissance; portée réduite; sélectivité variable selon le mode d'accord; réception de toutes ondes.

Déectrice bigrille et deux BF. — Le même poste peut être monté avec une lampe bigrille comme déectrice. Il faut alors relier l'entrée primaire du premier transformateur à une prise + 20 de la haute tension, et la grille intérieure à + 15 environ. Dans ce cas, la réaction électromagnétique est plus recommandable.

La bigrille sera munie d'un rhéostat particulier de 30 ohms.

Les résultats sont à peu près équivalents.

Haute fréquence, déectrice et basse fréquence. — Ce montage donne une audition sensiblement plus faible que le précédent, mais supérieure en qualité, tant au point de vue de la sélectivité qu'à celui de la pureté.

Avec antenne bien établie, il permet la réception au casque de la plupart des émissions européennes et l'audition en haut-parleur des postes à grande puissance.

Sa réalisation sera grandement facilitée par les conseils donnés dans la partie pratique : il est analogue, en effet, au montage-type que nous avons choisi et comporte simplement en plus une self de réaction.

Les caractéristiques découlent à la fois des montages « haute fréquence — détectrice » et « détectrice — basse fréquence ».

Nous avons indiqué un montage en direct ; mais rien ne s'oppose à une réception en Bourne, pour les P. O. en particulier.

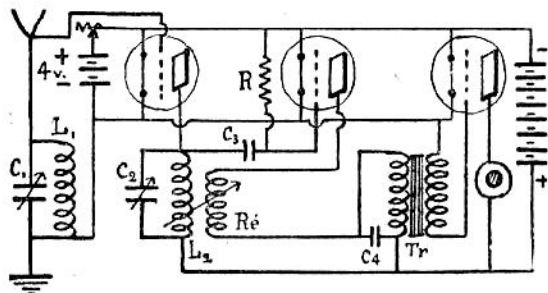


Fig. 164

Montage constitué par une lampe HF, une détectrice et une BF. Réaction sur la self de résonance.

Dans le schéma ci-contre, nous avons fait « réagir » la bobine de réaction Ré sur la self de résonance L_2 et non sur self d'antenne L_1 . Nous ne craignons pas de répéter que ce mode de renforcement, plus souple et aussi efficace que le précédent, évite les sifflements et les brouillages dans les récepteurs voisins, au moment du réglage du poste.

Les bornes de l'écouteur seront shuntées avantageusement par un condensateur de 2 à 4/1000. D'autre part, la lampe BF peut être remplacée par une trigridde, avec tension anodique minima de 120 volts.

Sélectivité ; grande portée ; puissance moyenne ; réception des petites ondes limitée à 180 mètres environ.

Même montage avec bigrilles. — Un montage analogue peut être réalisé avec des lampes bigrilles ; mais la BF ne lui donnera qu'une puissance réduite pour les raisons maintes fois indiquées.

Le schéma indique l'accord en Bourne ; l'antenne n'est donc pas accordée et la self est à déterminer empirique-

ment : généralement 30 à 50 spires donnent de bons résultats.

L_1 et L_2 ont les valeurs courantes. C_1 et C_2 ont une capacité de 0.5/1000.

Le retour de grille extérieure de la première lampe se fait sur potentiomètre de 400 ohms, ce qui rend le réglage plus facile et permet d'éviter les accrochages.

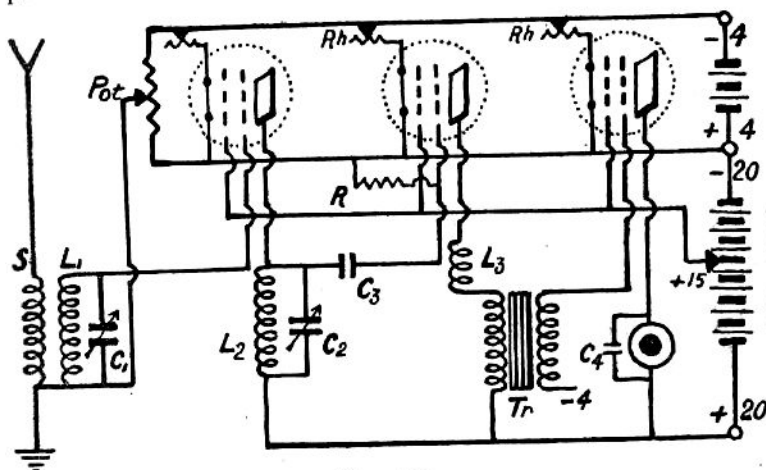


Fig. 165

Montage à lampes bigrilles comprenant une haute fréquence, une détectrice à réaction et une basse fréquence. Dispositif d'accord en Bourne.

Les grilles intérieures pourraient être portées à la même tension que les plaques (+ 20) ; mais il est prudent de leur appliquer un voltage légèrement inférieur, car elles sont très proches du filament et une « aspiration électronique » trop brutale risquerait de détériorer ce dernier.

Les organes de détection C_3 et R sont les mêmes que dans les montages à triodes ordinaires. La self de réaction L_3 doit être couplée d'une manière variable avec L_2 ; toutefois le réglage du potentiomètre et du rhéostat de la détectrice provoque fréquemment le renforcement désirable et l'emploi de cette bobine n'est pas indispensable.

Un rhéostat spécial est absolument nécessaire pour chaque lampe, car les caractéristiques des bigrilles rendent le point de chauffage très critique.

Bonne sensibilité ; sélectivité acceptable ; puissance mé-

diocre, renforçable par l'emploi d'une BF triode; débit anodique assez important par suite de la consommation des grilles intérieures.

Haute fréquence, galène et 2 BF. — Malgré les affirmations contenues dans un grand nombre d'ouvrages, nous maintenons que la détection par galène donne aux montages radioélectriques une merveilleuse pureté. L'objection de l'instabilité du détecteur à cristal n'a plus sa raison d'être depuis l'apparition sur le marché des galènes synthétiques dont tous les points sont également sensibles.

Le montage indiqué ci-dessus conserve toutes les caractéristiques et tous les avantages du petit appareil à deux lampes n° 158. La seconde BF amplifie l'audition et permet la réception en haut-parleur des grands postes européens.

L'adjonction se fait par le procédé habituel : le primaire du transformateur, de rapport 1-3, se branche aux lieux et place du casque téléphonique. La figure 162 représente deux BF ainsi montées.

C'est donc une combinaison très recommandable à laquelle peuvent s'arrêter sans crainte les amateurs d'appareils à étages réduits.

Pureté ; sensibilité ; puissance ; assez bonne sélectivité.

HF semi-apériodique, HF à résonance et détectrice. — Nous ne citons ce montage que pour mémoire, dans cette édition, car l'existence d'un étage semi-apériodique, équipé à l'aide d'une bobine à plots, entraîne un manque de sélectivité peu compatible avec la multiplicité toujours accrue des stations d'émission.

Nos lecteurs trouveront au chapitre suivant les modes de liaison qu'il est possible d'adopter pour deux étages haute fréquence.

Récepteur à grand rendement. — En terminant ce chapitre des montages à 3 lampes, nous donnons la description d'un poste de haute qualité qui constitue le meilleur récepteur actuel à étages réduits.

Toute sa valeur réside dans le pouvoir amplificateur des lampes employées. Il comprend une lampe-écran en haute fréquence, une détectrice et une trigrille de puissance.

Les deux lampes extrêmes ont des caractéristiques telles

que l'amplification de chacune d'elles équivaut à celle de deux lampes ordinaires. Les résultats obtenus sont donc comparables à ceux d'un 5 — lampes classique.

Mais cet avantage n'est pas le seul. En réduisant le nombre d'étages, on réduit aussi les déformations : d'où augmentation de la pureté. D'autre part, la lampe-écran supprime les accrochages et assure la stabilité de l'appareil.

Enfin, tandis que les triodes ordinaires constituent un obstacle pour l'amplification en haute fréquence des ondes courtes, la lampe à écran de grille s'adapte merveilleusement à cette amplification. Nous en avons donné la raison.

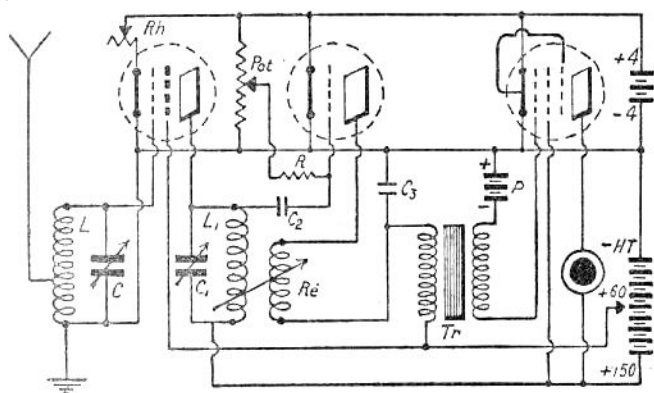


Fig. 167

Récepteur moderne à trois lampes
comprenant un étage haute fréquence avec lampe à écran,
une détectrice à réaction et une tri grille de puissance.

Le schéma de cet appareil est donné par la fig. 167.

L'accord se fait en direct, en Bourne ou en Tesla, soit à l'aide d'un bloc à commutateur, soit avec deux selfs PO et GO commandées par un inverseur.

Le condensateur d'antenne est un square-law de 0,5/1000.

Le circuit d'accord est relié, d'une part à la grille principale de la lampe-écran et au — 4. La grille auxiliaire se rend à la prise + 60 ; son voltage peut varier de 60 à 75 volts. La plaque, qui correspond à une borne placée au sommet de l'ampoule, est portée à une tension de 150 volts par l'intermédiaire du circuit de résonance L_1C_1 dont la

valeur est celle des circuits classiques. Précisons toutefois que C_1 est un square-law démultiplié.

Les oscillations amplifiées disponibles aux bornes de ce circuit sont détectées par la lampe suivante qui est une triode ordinaire. Le condensateur C_2 vaut $0,15/1000$ et la résistance R , 3 mégohms. Le potentiomètre *Pot* peut être supprimé sans aucun inconvénient et la résistance connectée au + 4.

Le circuit de plaque de la détectrice comporte une bobine Ré qui est couplée d'une manière variable avec L_1 et le primaire du transformateur à basse fréquence Tr , connecté au + 60. Un condensateur fixe C_3 de $1/1000$ relie l'entrée du primaire au — 4.

Plusieurs Maisons fabriquent des blocs comportant à la fois les circuits de résonance L_1 et de réaction Ré ; ces organes donnent d'excellents résultats. Aucun blindage n'est utile entre L et L_1 à la condition que ces bobinages soient suffisamment éloignés l'un de l'autre.

Le transformateur Tr formant l'unique organe de liaison BF peut être de rapport assez élevé, 1 — 6 par exemple ; mais 1 — 3 donne déjà d'excellents résultats.

Le secondaire est relié à la grille principale de la trigridde et l'autre extrémité au négatif d'une pile de polarisation P , de 3 à 15 volts.

La première grille auxiliaire est portée à la tension de 150 volts. On n'a pas à s'intéresser de la seconde qui est reliée, à l'intérieur de la lampe, au point milieu du filament. La plaque est réunie à la haute tension par l'enroulement du haut-parleur. Ce dernier peut être shunté avantageusement par un condensateur de $2/1000$.

Notons en terminant que le — 4 est joint au — 150.

Variante. — Dans le montage qui précède, on utilise la réaction électromagnétique. On pourrait utiliser avec le même succès la réaction à commande électrostatique, en remplaçant la self Ré par une self de choc et en plaçant un petit condensateur de $0,2/1000$ entre la plaque détectrice et le circuit de grille de la lampe HF, C_3 étant maintenu. Mais nous recommandons plutôt le montage 168 dont beaucoup d'amateurs se sont déclarés très satisfaits.

Le bloc d'antenne, la self de résonance et la self de blocage *ch* se trouvent dans le commerce. La self de réaction

est contenue dans le même boîtier que la self de résonance.

L'accord peut se faire en Bourne ou en Tesla.

La grille-écran est portée au voltage qui donne le meilleur rendement.

Il est possible qu'un accrochage interne se produise dans la lampe en GO. On le supprime généralement en agissant sur le rhéostat. S'il persiste, il est bon de faire le retour de grille principal sur curseur de potentiomètre.

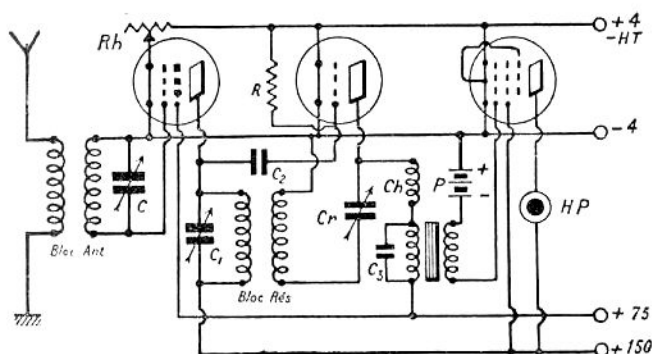


Fig. 168

Même montage que le précédent avec réaction à commande électrostatique.

La détection s'obtient par le procédé classique : condensateur C^2 de 0,1 et résistance R de 2 mégohms reliée au + 4.

Les courants non détectés sont bloqués par la self Ch et renvoyés vers le condensateur Cr qui dose la réaction.

Le transformateur BF est de rapport 1 — 3.

Notons que, dans ce schéma, le + 4 est réuni au — HT.

Dans ce montage, comme dans le précédent ; il faut éviter tout couplage entre les circuits d'accord et de résonance.

L'accrochage est commandé à la fois par le rhéostat Rh de 30 ohms et le condensateur Cr . La tension de plaque doit être au moins de 150 volts.

Grande pureté ; puissance de cinq triodes ; sensibilité ; sélectivité ; absence d'accrochages et de bruit de fond.

Postes à 4 ou 5 lampes

Avec les montages à 4 ou 5 lampes, nous abordons la série des appareils classiques fonctionnant avec haut-parleur.

Les combinaisons les plus recommandables sont les suivantes :

Une HF à résonance, une détectrice et deux BF ;

Une HF à résonance, galène et trois BF ;

Deux HF, une détectrice et une BF ;

Deux HF, galène et deux BF ;

Une ou deux HF Isodyne, une D et 2 BF ;

Une ou deux HF neutrodynes, une D et 2 BF ;

Deux HF à écran, une D et une trigrille.

Amplificateurs BF (à résistances, push-pull).

Nous n'engageons pas les amateurs à commencer leurs essais par ces types de récepteurs : car leur réalisation, sans être très complexe, exige une judicieuse coordination des étages pour fournir de bons résultats. Ils gagneront à construire d'abord quelques-uns des montages précédents et à lire attentivement les conseils détaillés qui s'y rapportent.

C. 419 classique : HF à résonance, D et 2 BF. — Ce montage a été universellement connu : c'est le type d'appareils à résonance qui avait le plus de vogue auprès des amateurs il y a quelques années.

Mais sa sélectivité s'est révélée insuffisante depuis la multiplication des stations émettrices, et, il faut bien l'ajouter, son rendement laissait beaucoup à désirer, avec un équipement assez primitif et des lampes passe-partout. Cependant les néophytes d'alors s'en montraient très satisfaits et ils ne se sont séparés de ce vieil ami qu'avec beaucoup de regret.

Dans nos éditions précédentes nous donnions les détails de construction des différentes selfs (selfs d'antenne, de résonance, de réaction), toutes à prises. Nous croyons inutile d'y revenir, car ce genre de bobinages nuit énormément à la sélectivité de l'appareil et est actuellement à peu près abandonné.

Ceux de nos lecteurs qui attacheraient à ce montage un intérêt rétrospectif pourront employer de simples nids

d'abeille interchangeables dont les valeurs sont indiquées au tableau 161.

La figure 169 reproduit le schéma de ce récepteur à quatre lampes composé d'un circuit d'accord d'antenne muni d'un inverseur, permettant de placer le condensateur en série haute fréquence, d'une lampe amplificatrice en haute fréquence, d'une détectrice à réaction et de deux étages BF à transformateurs.

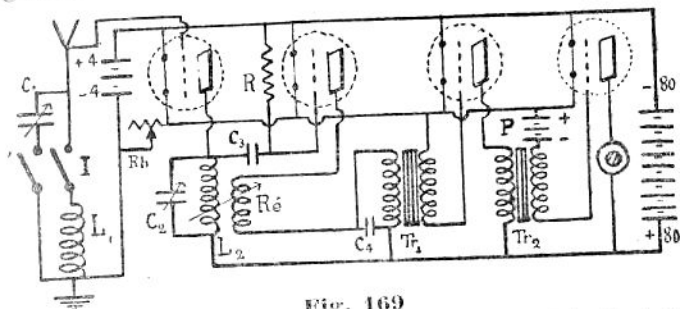


Fig. 169

Montage comprenant un étage à résonance, une détectrice à réaction et deux étages BF à transformateurs. — L_1 , C_1 , circuit d'antenne. — L_2 , C_2 , circuit de résonance. — I, inverseur. — Ré, réaction. — C_3 et R, organes de détecti. n. — C_4 , condensateur fixe. — Tr_1 , transfo BF rapport 1-5. — Tr_2 , transfo rapport 1-3. — P, pile de poche de polarisation.

Nous retrouvons dans ce montage les organes dont nous avons maintes fois parlé : un condensateur d'antenne C_1 et un condensateur de résonance C_2 , tous deux de 0,5/1000 à démultipliateur ; un condensateur fixe de détection C_3 de 0,15 et une résistance R de 3 mégohms ; un condensateur-shunt de transformateur et au besoin un autre condensateur-shunt de haut-parleur de 2/1000 ; deux transformateurs BF série ordinaire rapports 1 — 5 et 1 — 3, ou série supérieure rapports 1 — 3,5 et 1 — 2,5 ; un rhéostat de 10 ohms.

Les selfs ont les valeurs connues. L_2 et Ré feront de préférence partie du même bloc.

La grille de la dernière lampe est polarisée par une pile P. Pour augmenter la pureté, on peut utiliser le second transfo BF comme impédance, selon les indications du schéma suivant.

Montage de bon rendement, mais insuffisamment sélectif depuis la multiplication des stations d'émission.

C. 119 moderne : HF à écran, D et 2 BF. — Voici, par contre, un montage à peu près analogue, mais répondant aux nécessités actuelles et permettant d'obtenir des résultats nettement supérieurs.

Toutefois, nous maintenons l'emploi des lampes « batteries » qui sont beaucoup plus économiques que les lampes « réseau » et mettent cette réalisation, relativement simple, à la portée des amateurs peu expérimentés.

Rien ne s'oppose d'ailleurs à l'alimentation par un redresseur de courant.

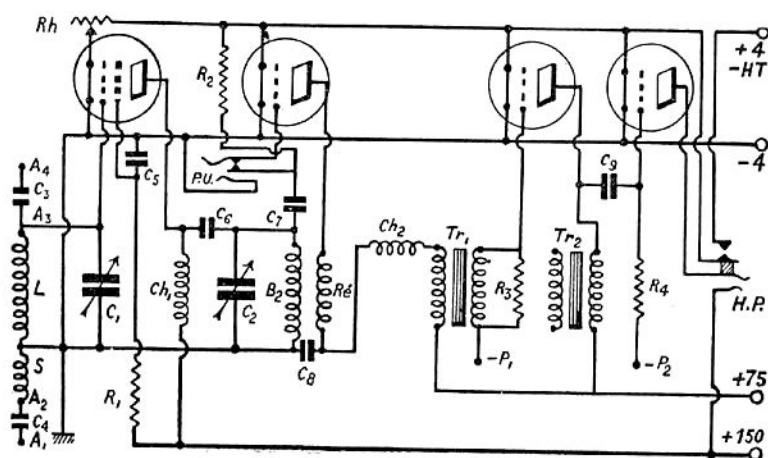


Fig. 170

Montage moderne à résonance
Haute fréquence à écran, détectrice à réaction, deux basse fréquence

D'autre part, la présence d'une lampe à écran en haute fréquence augmente la sélectivité, la sensibilité et la puissance du poste, tout en supprimant les accrochages.

Nous pourrions, dans ce montage, conserver la partie HF et la détectrice du schéma 167 et faire suivre ces deux premiers étages de deux basse fréquence, ce qui serait de nature à donner d'excellents résultats ; mais nous indiquons un autre procédé de liaison en haute fréquence, afin que les amateurs constructeurs aient un choix varié de montages modernes.

Le circuit d'entrée LS est constitué par un bloc d'accord

à commutateur permettant d'obtenir les PO, MO et GO. Il est accordé par C_1 de 0,5/1000. L'antenne peut être branchée aux bornes A_1 , A_2 , A_3 ou A_4 , selon sa longueur et la sélectivité que l'on désire obtenir. Les condensateurs fixes C_3 et C_4 ont une valeur de 0,25/1000.

La résistance bobinée R_1 intercalée dans le circuit de la grille-écran, ramène la tension de celle-ci à 80 volts environ, si la haute tension est de 160 volts. Elle est de 30 000 ohms et peut débiter 5 mA. Un condensateur fixe C_5 de 10/1000 permet l'écoulement des courants de HT vers le

— 4.

Le rhéostat R_h de 40 ohms commande le filament de la lampe-écran et permet de réduire à volonté l'intensité de l'audition.

Une self de choc ch_1 intercalée entre la plaque et le + HT, alimente l'anode en courant continu et bloque la HF qui est dérivée vers le circuit B_2C_2 , par l'intermédiaire du condensateur C_6 de 0,15/1000.

Les selfs de résonance et de réaction B_2 et $Ré$ sont constituées par un second bloc qui permet également l'accord sur toutes les longueurs d'ondes.

C_2 a la même capacité que C_1 .

Un condensateur C_8 de 2/1000 relie la base de $Ré$ au — 4. Il est très important, car il dérive vers la terre la HF circulant dans la réaction et bloquée par la self de choc ch_2 .

Les organes de détection C_7 et R_2 sont respectivement de 0,1/1000 et 2 mégohms. Un jack P. U. permet l'utilisation d'un pick-up qui se trouve branché entre la 2^e grille et le — 4. On éteint la première lampe à l'aide du rhéostat et l'appareil fonctionne en amplificateur phonographique.

Le premier transfo BF a un rapport maximum de 1 — 3,5. Son secondaire est shunté par une résistance R_3 de 80 000 ohms qui a pour rôle de faire disparaître les sifflements et les bruits parasites.

Le primaire du second transformateur, de rapport 1 — 2,5, est inutilisé. Le secondaire est monté en impédance et transmet les courants à la lampe finale par le condensateur fixe C_9 de 10/1000. La résistance de grille R_4 peut varier de 100 à 300 000 ohms selon la lampe utilisée. Elle est branchée à la source de polarisation au point — P_2 . Il

est bon de brancher également à cette source le secondaire du premier transfo BF ; mais la polarisation doit être moins forte (connexion — P₁).

Si l'on utilise deux transformateurs BF selon la méthode classique, les rapports 1 — 2,5 et 1 — 1 peuvent suffire.

Le jack indiqué en HP met en circuit le haut-parleur et allume automatiquement les lampes.

Voici maintenant quelques indications pour la mise en coffret, qui est schématisée par la fig. 171.

Le panneau avant peut être en aluminium de 2 mm. Il porte le condensateur double C₁C₂, à tambours éclairés, dont les commandes se trouvent sur les côtés.

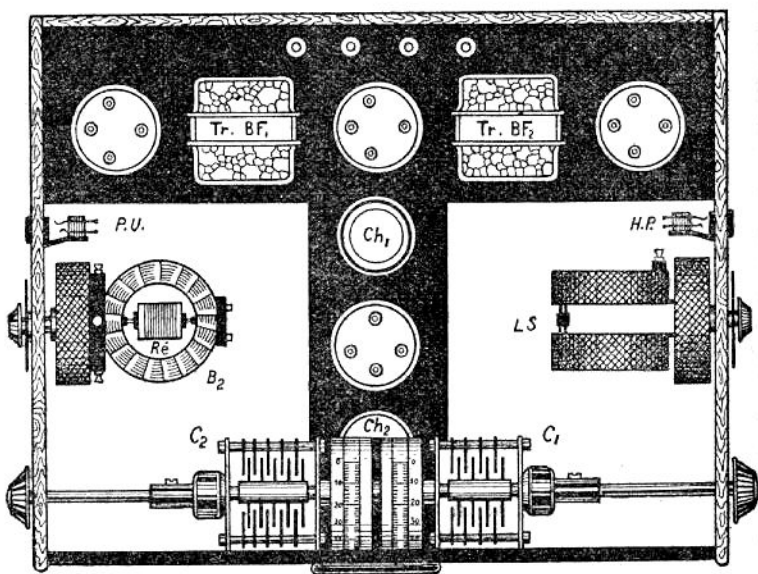


Fig. 171

Disposition des principaux organes à l'intérieur du coffret.

Au-dessous (non représenté) est fixé le rhéostat Rh.

Les panneaux latéraux sont en ébonite ou en bois avec rondelles isolantes. Celui de droite porte le bloc d'accord, les bornes d'antenne et le jack du haut-parleur. Celui de gauche, le second bloc R₂Ré et le jack P. U.

Un support intérieur en ébonite reçoit les lampes, les transformateurs BF et les sels de choc (ch₂ se trouve au-

dessous de C_1C_2). La lampe à écran est placée seule en avant entre les deux blocs d'accord ; cette disposition évite le blindage ; la détectrice D est à gauche et viennent ensuite les deux BF.

Les prises sont placées à l'arrière. Le fil de terre, de grosse section, est branché au — 4 de l'accumulateur ou facultativement à proximité des bornes d'antenne.

Une antenne bien dégagée de 20 mètres donnerait les meilleurs résultats. A défaut, réaliser une antenne intéressante d'une dizaine de mètres.

La mise en marche est effectuée par la fiche du H. P.

Cette réalisation doit donner pleine satisfaction aux amateurs.

Bonne sensibilité ; grande pureté ; sélectivité plus ou moins grande selon le bloc employé ; puissance ; possibilité d'adaptation à tous genres d'antennes.

Haute fréquence, galène et 3 BF. — Une telle réalisation ne figure sur aucun ouvrage de T. S. F. C'est cependant un des rares montages qui réunissent à la fois force et pureté. Nous le recommandons vivement aux sans-filistes qui n'éprouvent pas encore un haut-le-cœur à l'idée d'une détection par galène.

Les BF qui déforment généralement l'audition, quand on utilise des transformateurs, sont spécialement étudiées dans cet appareil pour amplifier les sons avec leur pureté naturelle ; elles donnent, en outre, une intensité remarquable.

L'ordonnement des trois derniers étages supprime les bruits de fond, inévitables avec les montages classiques et donne des auditions véritablement artistiques. Mais il est indispensable que l'unique transformateur employé soit de toute première qualité.

Nous retrouvons dans les deux premières lampes le petit appareil décrit au n° 158) auquel sont ajoutées, soit des résistances, soit une résistance et une impédance (bobine à fer de 10.000 tours qui peut être avantageusement remplacée par le secondaire d'un transfo BF dont on néglige le primaire).

C'est le schéma de ce dernier montage que nous reproduisons au n° 179. Seul le secondaire de Tr_2 est en circuit. On utilise généralement à cet effet un transformateur de rapport 1 — 3.

Les amateurs qui ont construit l'appareil à deux lampes auquel il est fait allusion, n'ont qu'à lui adjoindre un second coffret renfermant les éléments amplificateurs des deux derniers étages.

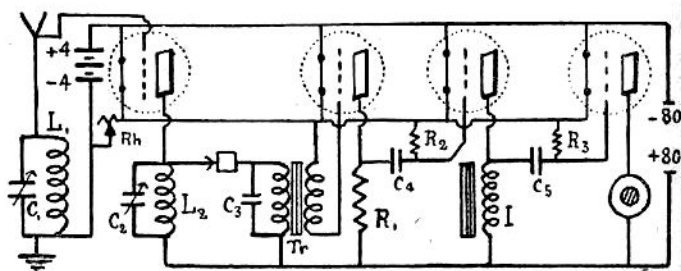


Fig. 172

Poste constitué par un étage HF à résonance, un détecteur à galène, un étage BF à transformateur, un étage à résistance et un étage à impédance.

Tr. transfo 1-10 — R_1 , résistance de 70.000^{ohms} — C_4 et C_5 , condensateurs de 6 et 10 millièmes — I , impédance — R_2 , résistance de 4 mégohms — R_3 , résistance de 300.000^{ohms} à 1 mégohm.

La plaque de la seconde lampe communique au + 80 par une résistance de 70.000 ohms et à la grille de la lampe suivante par un condensateur de liaison C_4 de 6 millièmes. Cette grille est également réunie au - 4 par une résistance de 4 mégohms.

D'autre part, la plaque de la troisième lampe est connectée au + 80 par une bobine à fer (impédance) et à la grille de la quatrième lampe par un condensateur C_5 de 8 à 10 millièmes ; cette grille étant reliée au pôle négatif ou préférablement à une pile de polarisation par une résistance R_3 de 100 à 500 000 ohms.

Le haut-parleur est intercalé dans le circuit de plaque de la quatrième lampe.

L'amplification HF à résonance avec plusieurs triodes — Connaissant les avantages des étages à haute fréquence accordés (sensibilité, sélectivité et pureté), il vient naturellement à l'esprit de réaliser des montages comprenant plusieurs lampes HF à résonance. Mais on se heurte malheureusement à des obstacles sérieux, surtout dans la réception des petites ondes.

Inconvénients. — Nous avons dit, au chapitre des lampes, que dans une valve à trois électrodes le peu de distance qui sépare la plaque du filament place ce dernier dans le champ électrostatique

de la plaque et provoque des « accrochages » spontanés au moment de l'accord des circuits de grille et de plaque.

Cette « capacité interne » a pour résultat de produire des sifflements et une distorsion des sons. On est dans l'obligation de désaccorder l'un des circuits pour améliorer la pureté ; mais le récepteur ne fonctionne plus dans des conditions normales. Il y a déperdition de puissance et de sélectivité.

Remèdes. — Plusieurs palliatifs ont été préconisés avant l'apparition des lampes à écran de grille.

1° L'alternance des étages à résonance et semi-apériodiques, c'est-à-dire des étages accordés et non accordés. Mais ce pis-aller diminue la sélectivité de l'ensemble ;

2° L'emploi d'un potentiomètre, procédé qui déclenche un courant de grille assez important, augmente l'amortissement du circuit et assure la stabilité de l'appareil. Ici encore le récepteur perd ses qualités (sélectivité et puissance) ;

3° L'emploi d'une lampe bigrille en HF dans laquelle on met en opposition les circuits de grille intérieure et de plaque (formule Isodyne) ;

4° La neutralisation directe du couplage électrostatique grille-plaque par la création d'un autre couplage de capacité égale, mais en opposition de phase avec le premier (méthode neutrodyne).

Négligeant le premier de ces procédés qui donne une sélectivité insuffisante, nous allons envisager successivement l'emploi du potentiomètre, les montages Isodyne et neutrodynes, et terminer par l'emploi des lampes à écran, seule méthode rationnelle pour la réalisation d'étages multiples à haute fréquence.

Deux triodes HF, détectrice et BF. — Dans ce montage, comme dans les suivants, nous nous intéresserons surtout de la partie haute fréquence.

Le retour de grille de la première lampe s'effectue non plus sur le — 4, comme dans les appareils classiques, mais sur le curseur d'un potentiomètre de 4 à 600 ohms *Pot* branché entre le + 4 et le — 4.

Nous remarquons également que le retour de grille de la seconde lampe se fait sur le même curseur par l'intermédiaire du secondaire de *Tr*.

L'idéal serait que l'appareil fonctionne normalement lorsque le curseur est placé sur le — 4. Mais dans cette position, il se produit presque inévitablement des accrochages.

On tourne alors lentement le bouton du potentiomètre : à un certain moment, l'appareil « décroche » et l'audition redevient pure.

On peut envisager différentes réalisations de cette partie HIF :

1° Transformateur semi-apériodique au premier étage (C_2 supprimé) et self L_2 accordée au second (méthode à dé-laisser par suite du manque de sélectivité).

2° Transformateur accordé au premier étage et self ac-cordée au second.

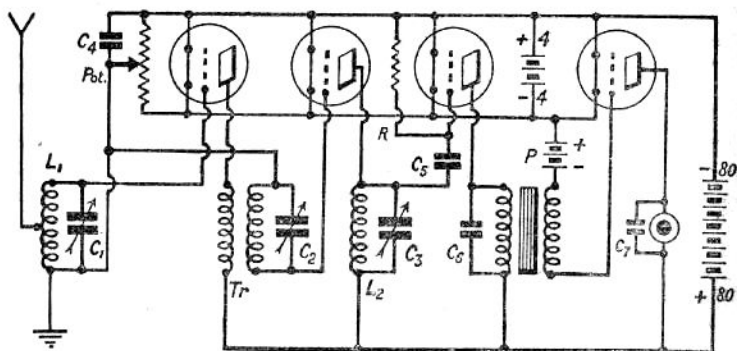


Fig. 174

Deux étages HF à résonance, détectrice et basse fréquence.

3° Self accordée au premier étage et transfo accordé au second.

4° Transfos ou selfs accordés aux deux étages.

Dans tous les cas, la self de réaction est inutile, car l'accrochage et le décrochage sont commandés par le potentiomètre.

Les autres organes sont les mêmes que dans les appareils courants. Notons seulement la présence d'un condensateur C_4 de 2/1000 qui permet aux oscillations de haute fréquence d'éviter le chemin trop résistant du potentiomètre.

Montage sensible, mais dont les qualités sont atténuées par la présence du potentiomètre.

Deux HF, galène et deux BF. — L'emploi d'un détecteur à galène permet de réaliser l'appareil que nous venons de décrire avec un deuxième étage à basse fréquence sans augmenter le nombre de lampes.

Comme le précédent, ce dispositif est destiné à la réception des signaux faibles à grande distance. Il permet de détecter une infinité de postes secondaires dont les qualités d'émission ne le cèdent en rien à celles des plus puissantes

stations. Toutefois la galène lui donne un peu moins de sensibilité et de sélectivité ; ce léger inconvénient est compensé par la pureté.

Son montage dérive du schéma 158 auquel on ajoute une HF et une BF avec transformateur de rapport 1-3. Les variantes étudiées dans le chapitre précédent lui sont applicables.

Bonne sensibilité ; puissance ; pureté. Recommandable pour la réception des grandes et moyennes ondes à longue distance.

L'Isodyne : HF bigrille, détectrice, 2 BF. —

Pour être logique, il nous faudrait présenter ce montage avec deux lampes HF ; mais dans un but de clarté et aussi pour nous en tenir aux postes à quatre lampes, nous allons donner le principe de cet appareil avec une seule bigrille montée en Isodyne. Nos lecteurs trouveront ensuite le super-Isodyne comprenant deux lampes haute fréquence.

Voici en quelques mots la technique de cette réalisation qui a eu son heure de gloire : les variations de potentiel de la grille extérieure, commandée par le circuit oscillant, déterminent des variations d'intensité du courant de plaque et du courant de grille intérieure ; mais ces variations ont lieu en sens contraire. Pour qu'elles induisent un flux de sens unique dans le secondaire d'un transformateur de liaison, on dirige ces courants contraires vers les extrémités opposées du primaire de ce dernier dont la prise médiane communique à la haute tension.

Les deux portions de l'enroulement se trouvent ainsi avoir une action identique sur le secondaire.

La constitution même du transformateur « Isodyne » diminue les risques d'accrochages par compensation des circuits.

L'antenne se branche en A ; le circuit d'accord est un Bourne à couplage serré, le primaire et le secondaire faisant partie du même bobinage. La self utilisée, d'une conception spéciale, est accordée par un condensateur variable de 1/1000.

Le schéma indique nettement les cinq prises du transformateur haute fréquence qui accorde l'étage HF et sert de liaison avec la détectrice : l'entrée du primaire EP commu-

nique à la plaque, la sortie SP à la grille intérieure; la prise médiane MP reçoit une tension intermédiaire de 40 volts qu'il est possible d'obtenir de deux manières : soit en interposant entre le positif de la haute tension, soit en connectant directement la prise médiane à un point convenable de la

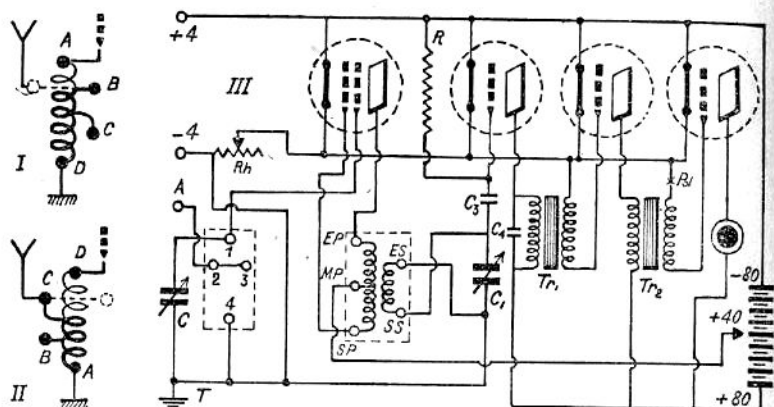


Fig. 175

Montage Isodyne comprenant une HF bigrille, une détectrice et deux étages à basse fréquence.

batterie de plaque : c'est ce dernier procédé que nous avons adopté, l'autre étant indiqué dans le schéma 176 bis.

L'entrée du secondaire ES est reliée au — 4 et à la terre ; la sortie SS à la grille par l'intermédiaire d'un petit condensateur de détection C_s de 0,1/1000. Une résistance R de 4 mégohms donne à cette électrode une tension légèrement positive.

Le secondaire du transformateur est accordé par un condensateur variable C_1 de 1/1000 à vernier ou à démultipliateur.

Dans l'Isodyne, l'effet de renforcement s'obtient uniquement par simple variation du chauffage ; nouvelle preuve du rôle important que joue le rhéostat dans le réglage des bigrilles. Cet organe a une résistance de 5 ohms.

La partie BF ne présente rien de particulier et comporte deux étages à transformateurs comme le C. 119 précédemment décrit. L'un d'eux pourrait être mis hors circuit à

l'aide d'un inverseur (fig. 209) ou plus simplement par une connexion permettant de relier directement la troisième plaque au haut-parleur.

Il y aurait avantage à placer une pile de polarisation dans le retour de la dernière grille (*Pol.*).

C_1 est un condensateur de 1/1000 shuntant le primaire de Tr_1 .

Une Maison parisienne s'était spécialisée dans la fabrication d'une self d'accord de conception ingénieuse que nous schématisons à la fig. 175-I et II. Mais cette firme a abandonné ladite fabrication. Nous ne nous étendrons donc pas sur ce bobinage spécial ; les amateurs pourront le remplacer par une self à prise médiane ou par un bloc d'accord.

Ils pourront également substituer au transformateur spécial un transformateur haute fréquence avec prise médiane.

Les bricoleurs trouveront le moyen de constituer ces bobinages en consultant notre précédente édition.

Nous donnons ci-contre le plan de câblage du poste Iso-dyne : la partie inférieure, jusqu'au pointillé, représente le panneau avant, supposé rabattu pour rendre visibles les connexions des condensateurs C et C_1 ; la partie supérieure figure la platine d'ébonite que l'on dispose horizontalement, soit au-dessus du coffret, dans le cas de lampes externes, soit à l'intérieur dans le cas contraire.

Le coffret peut avoir 43 cm. de longueur sur 23 de largeur et 18 à 22 de hauteur, selon le genre de montage.

Le matériel nécessaire est le suivant : un jeu de selfs et de transformateurs PO et GO, deux condensateurs variables C et C_1 de 1/1000, deux transformateurs BF rapports 1-5 et 1-3 (ou types « supers » rapports 1-3,5 et 1-2,5), un condensateur fixe C_2 de 0,1/1000, un condensateur-shunt C_4 de 1/1000, une résistance R de 4 mégohms, 1 rhéostat de 5 ohms, 4 lampes dont une bigrille, quatre supports de lampes, si les organes sont disposés sur le fond du coffret, 9 douille-supports de selfs et transfos HF, bornes, etc.

En comparant le schéma au plan de câblage, on se rendra compte rapidement de la concordance des connexions.

La self d'antenne peut être placée sans inconvénient sur le panneau de gauche de l'appareil.

Les bornes d'alimentation sont disposées sur la platine

supérieure (montage extérieur) ou sur une plaquette isolante de 4 cm. de haut sur 20 de long, fixée en bas et à

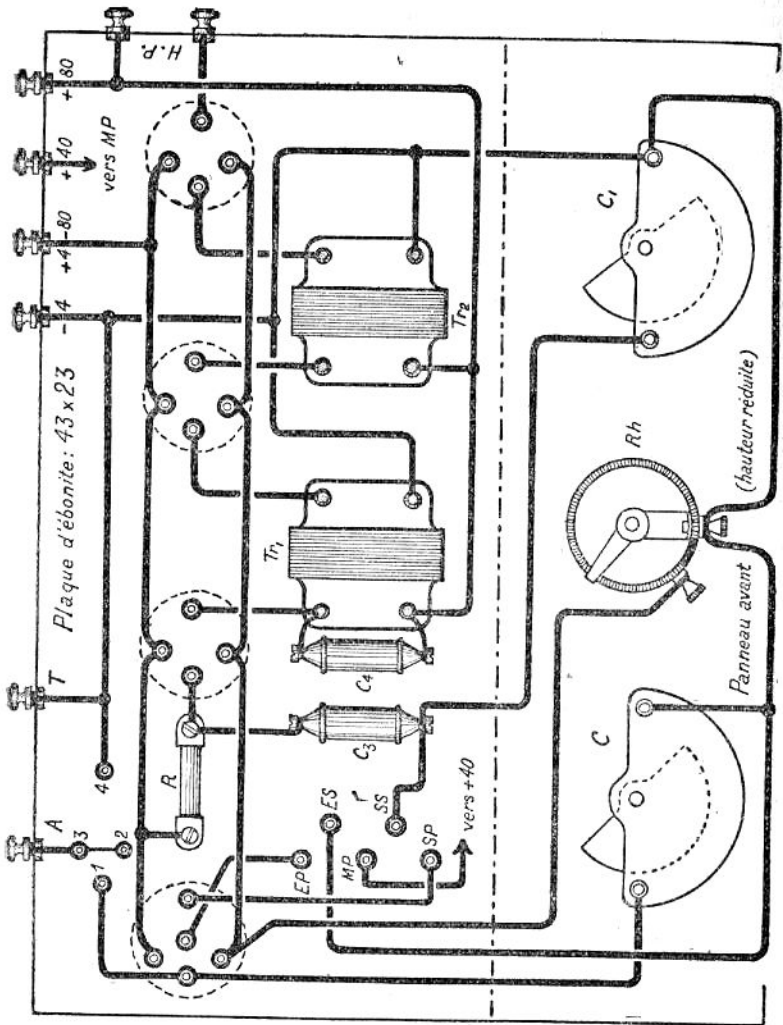


Fig. 176

Plan de câblage d'un poste Isodyne à quatre lampes.

droite du panneau arrière, ajouré à cet endroit (lampes intérieures).

Sensibilité; sélectivité acceptable; puissance; simplicité de manœuvre; pureté moindre que dans le montage 179.

Le Super-Isodyne. — Voici un montage analogue, mais beaucoup plus sensible, par suite de l'adjonction d'une seconde lampe HF également montée en Isodyne.

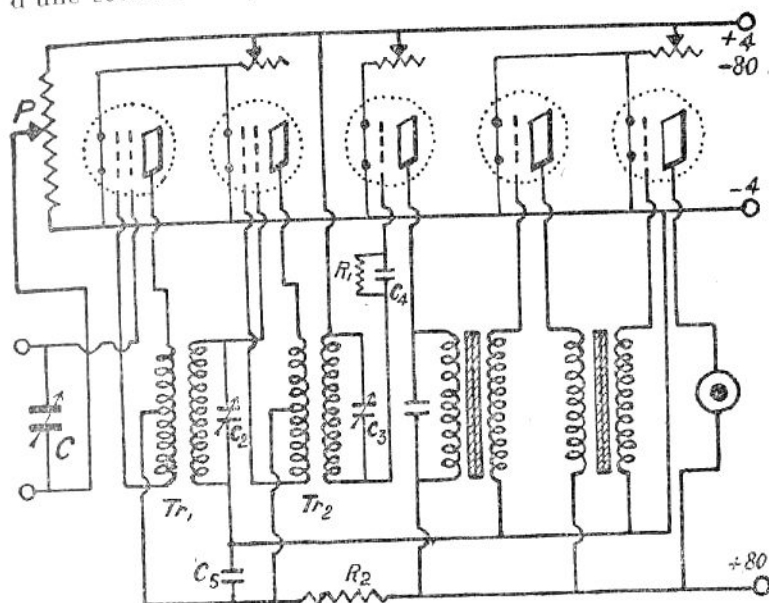


Fig. 176 bis

Super-Isodyne comprenant deux bigrilles HF, une détectrice et deux BF ordinaires.

Pour assurer la stabilité du poste, le retour de la première grille extérieure se fait sur le curseur d'un potentiomètre. Les transformateurs Tr_1 et Tr_2 sont absolument identiques au modèle décrit dans le récepteur Isodyne. Nous en recommandons l'achat dans les maisons spécialisées.

Toutefois, nous utilisons un autre procédé pour obtenir le voltage réduit nécessaire aux plaques des lampes bigrilles : une résistance de 18.000 ohms R_2 est placée à l'endroit convenable dans le circuit de haute tension. Un condensateur C_5 de 1/1000 assure l'écoulement vers le - 4 des courants de haute fréquence qui traverseraient difficilement la résistance R_2 .

Le condensateur d'accord C a une valeur de 1/1000 ; C_2 et C_3 valent 0,5/1000.

Le système détecteur et la partie BF sont en tous points semblables à ceux du montage Isodyne.

Grande sensibilité ; bonne sélectivité ; grande puissance ; réglage automatique ;

Les montages neutrodynes. — Nous avons dit précédemment que dans les montages neutrodynes on neutralise le couplage interne grille-plaque par un couplage externe de capacité sensiblement égale.

Nous envisagerons successivement la neutralisation des étages à résonance et celle des étages à transformateurs.

Neutralisation du C. 119. — Examinons le premier cas.

Il consiste à utiliser une self à résonance à prise médiane dont une extrémité est connectée à la plaque, comme dans les montages ordinaires, et l'autre à la grille par l'intermédiaire d'un petit condensateur variable C_n de 0,02/1000, la prise médiane se rendant au +80 (fig. 177).

Lorsque la capacité du condensateur C_n atteint la valeur de la capacité interne grille-plaque, deux forces égales et contraires agissent sur la grille et tout danger d'oscillation disparaît.

On gagne en puissance à ne pas faire la prise au milieu électrique de la self et à réduire le nombre des spires correspondant au condensateur C_n : la proportion peut aller

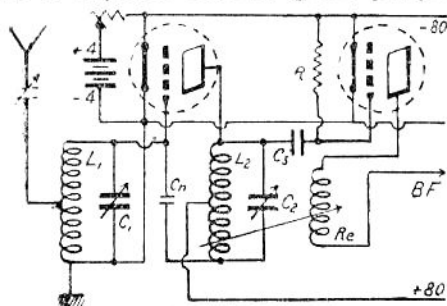


Fig. 177

Mode de neutralisation d'un étage à résonance, type C 119

du rapport 1 — 2 au rapport 1 — 4.

Le schéma ne représente que la partie HF du C. 119 ainsi neutralisé. La valeur des organes est la même que dans les récepteurs classiques à résonance.

L'accord d'antenne peut se faire en direct, en Bourne, voire même avec une autre self à prise médiane, qui donne un couplage Bourne serré se rapprochant des caractéristiques de la self Isodyne. La sélectivité est meilleure dans les deux derniers cas.

Neutralisation des étages à transformateurs. — Dans les appareils à résonance montés avec transformateurs HF, la neutralisation a lieu sur le primaire (circuit de plaque), à l'aide d'une prise médiane et d'un condensateur variable de 0,1/1000.

Ces transformateurs « neutrodynes » se trouvent facilement dans le commerce. Ils sont basés sur le même principe que les transformateurs « Isodyne ».

Une extrémité du primaire est reliée à la plaque, l'autre à la grille par le condensateur variable de neutralisation C_n , la prise médiane au + 80. Le secondaire est connecté d'une part au - 4, d'autre part à la grille de la lampe suivante (voir f. 179).

Un excellent montage neutrodyn. — Après avoir exposé à nos lecteurs les différentes méthodes de neutralisation des circuits HF, nous leur recommandons vivement le

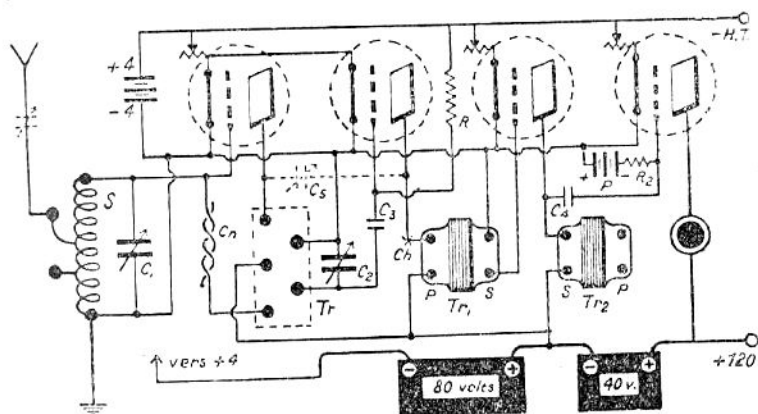


Fig. 179

Montage neutrodyn à quatre lampes comprenant une lampe HF, une détectrice, une BF intermédiaire et une BF de puissance avec tension de plaque de 120 volts.

montage suivant que nous avons mis au point et qui, avec des lampes appropriées, donne une pureté équivalente à celle des postes à galène.

L'accord se fait en Bourne ou à l'aide d'une self genre Isodyne. Il existe une self pour PO et une autre pour GO ; les deux bobinages peuvent faire partie du même bloc.

Le condensateur C_1 est de 0,5 ou 1/1000.

Nous distinguons dans l'étage HF les cinq broches du transformateur neutrodyne Tr, les 3 de gauche constituant le primaire, les deux de droite le secondaire (accordé par C_2 de 0,5/1000).

Deux Maisons parisiennes fabriquent actuellement des transformateurs neutrodynes PO-GO avec commande par commutateur. Ces appareils se montent sur le panneau avant du poste.

Pour la mise en coffret, nos lecteurs pourront s'inspirer du plan de câblage n° 176 en le modifiant de la façon suivante : la connexion partant de SP doit se rendre à la grille d'entrée par l'intermédiaire du condensateur de neutralisation Cn.

Le circuit d'entrée A doit également être approprié au dispositif d'accord adopté.

Le condensateur neutrodyne Cn peut être, comme dans les cas précédents, une capacité variable de 0,02 ; mais on peut réaliser cet organe à l'aide d'un procédé peu coûteux : on soude sur le circuit de grille un bout de fil de cuivre isolé, du fil de sonnerie par exemple ; on fixe un autre bout à la borne primaire inférieure du transformateur ; on réunit ensuite ces deux fils en les torsadant, comme nous l'avons indiqué sur le schéma. Après quelques tâtonnements, on obtient la neutralisation parfaite du circuit ; généralement 4 ou 5 spires suffisent. Il faut bien prendre soin de ne pas mettre en contact les extrémités libres des deux fils, mis à nu par la coupure, car on ferait passer la haute tension dans le circuit de grille et, par l'intermédiaire de la self S, dans le — 4, ce qui détruirait le filament. Pour plus de prudence, on enduit de cire chaque extrémité libre des fils.

Les condensateur et résistance de détection C_3 et R possèdent les valeurs connues de 0,15 et 3 mégohms. Généralement on peut négliger la réaction ; cependant ce dispositif se prête à l'emploi d'une réaction à commande électrostatique très souple : il suffit de placer un condensateur variable C_5 de 0.2/1000 entre les deux premières plaques et de bloquer la HF par l'interposition en Ch d'une self de choc de 2.400 tours. Le condensateur de réaction est placé sur le panneau avant, avec les autres condensateurs variables et le ou les rhéostats.

Pour ce genre de réaction, il faut rechercher le sens efficace de l'enroulement secondaire du transformateur.

La partie BF comporte deux dispositifs dont nous avons parlé à plusieurs reprises. Le transformateur Tr_1 est monté normalement ; mais le secondaire de Tr_2 est utilisé comme impédance, le primaire étant négligé. La liaison avec l'étage suivant s'effectuant par un condensateur C_4 de 8 à 10/1000.

D'autre part, la tension de la dernière plaque est portée à 120 volts par l'adjonction d'une pile supplémentaire de 40 volts dont on peut distinguer nettement les connexions. Ce dispositif permet l'emploi d'une lampe de puissance dont la grille est portée à une tension négative suffisante par une pile de polarisation P : le négatif de cette pile étant branché à la grille par une résistance R_2 de 300.000 ohms environ et le positif relié au — 4.

Cette tension supplémentaire n'est d'ailleurs pas indispensable et l'appareil donne déjà une très bonne audition avec 80 volts.

La méthode neutrodyne permet, comme nous l'avons dit le montage de deux ou plusieurs étages HF sans crainte d'accrochages. Nous n'avons représenté qu'un seul de ces derniers pour simplifier la description ; mais nous nous empressons d'ajouter que le rendement est vraiment supérieur avec deux étages neutrodynes, montés selon les indications du schéma précédent.

Super-neutrodyne. — En ajoutant au montage 179 un étage haute fréquence neutralisé selon le procédé que nous avons indiqué, on obtient un récepteur extrêmement sensible, sélectif, puissant, de longue portée et d'une pureté comparable à celle d'une détection par galène.

Pour le câblage, on s'inspirera du plan n° 176, et pour le branchement du secondaire des transfos HF, du schéma 176 bis.

Bonne sélectivité ; pureté absolue ; sensibilité variable avec le nombre d'étages HF ; absence d'accrochages et de bruits de fond ; puissance proportionnelle à la tension anodique ; réglage automatique.

Deux HF à grille-écran, D et triggrille. — Voici enfin une réalisation moderne utilisant la méthode la

plus rationnelle pour le montage de plusieurs étages HF. Les lampes employées sont des amplificatrices à grille-écran dont nous connaissons les qualités. La détectrice et la trigridde sont des valves d'usage courant.

Monté avec précaution, ce poste a une sensibilité égale à celle d'un bon superhétérodyne et permet d'obtenir, sans réaction, une amplification réelle par étage très supérieure à celle des triodes classiques.

L'accord peut se faire en direct, avec un petit condensateur de 0.15 en série dans l'antenne (qui augmente en

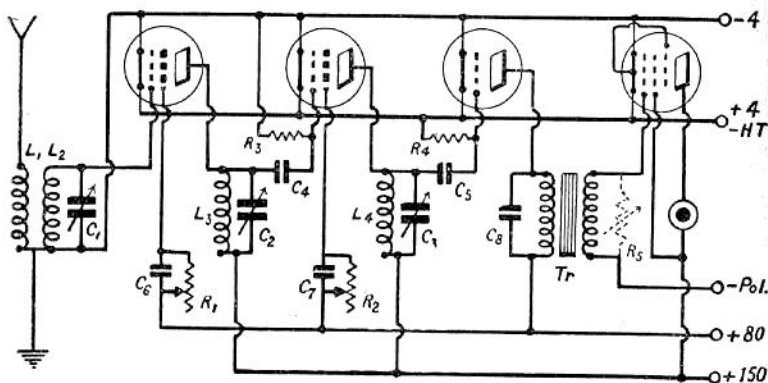


Fig. 180

Montage comprenant deux HF à grille-écran, une détectrice et une trigridde.

outre la sélectivité) ; en Bourne, avec primaire apériodique et secondaire accordé (voir schéma) ; ou enfin à l'aide d'un bloc commercial de bonne fabrication. Ces bobinages devront être éloignés des selfs de résonance ou séparés de celles-ci par une tôle d'aluminium barrant toute l'ébénisterie.

Etant donnée l'extrême sensibilité du récepteur, on peut fort bien d'ailleurs recevoir sur cadre.

Pour ce qui est de la haute fréquence, il est bon de se rappeler que la résistance interne très élevée des lampes à grille-écran (100 à 500.000 ohms) exige des circuits présentant une grande impédance : seul l'accord « à résonance » ou par « anode accordée » permet d'obtenir ce résultat. La liaison peut se faire par transformateur, par self à prise médiane (autotransfo) ou par self ordinaire.

C'est ce dernier procédé que représente le schéma (L_3, L_4).

Dans le même ordre d'idées, il est bon d'employer des selfs assez faibles, afin d'utiliser des condensateurs de 0.75 ou 1/1000.

Pour simplifier le réglage, les condensateurs C_2 et C_3 peuvent être remplacés par un condensateur double équilibré de 2×0.75 dont les groupes de plaques mobiles se branchent au + HT et les autres groupes respectivement aux selfs L_3 et L_4 (de valeur identique).

La tension convenable est fournie aux écrans par les résistances variables R_1 et R_2 dont la valeur est d'au moins 100.000 ohms si elles partent du + HT, ou de 50.000 ohms, si elles sont branchées sur une prise intermédiaire de 80 volts par exemple (v. schéma). On pourrait mettre des résistances fixes ; mais le montage aurait moins de souplesse. Ces organes sont shuntés par des condensateurs C_6 et C_7 de 1 ou 2 MFD.

Le condensateur de liaison C_4 est de 0,2/1000 et R_3 vaut 1 mégohm.

Les organes de détection C_5, R_4 ont respectivement les valeurs de 0,1 et 3 mégohms.

De la qualité du transformateur BF dépendra la qualité du son. Rapport 1 — 3 ou 1 — 3,5. Le primaire est shunté par C_8 de 1 ou 2/1000. Il serait possible de monter un second étage BF ou un push-pull. L'audition acquerrait alors une très grande puissance.

Par contre, si l'on désire une intensité moyenne, on peut remplacer la trigridde par une triode ou monter en shunt sur le secondaire du transfo une résistance variable R_5 de 100 000 ohms. La pureté s'en trouvera légèrement améliorée.

La trigridde nécessite une polarisation d'environ 15 volts.

L'accrochage peut être obtenu de deux manières : par la manœuvre des résistances R_1 et R_2 ou, si ces dernières sont fixes, par des rhéostats de 30 ohms commandant le filament des lampes à écran.

Réalisation. — La mise en coffret présente un peu plus de complications que celle des montages précédents par suite de la nécessité dans laquelle on se trouve de séparer par un blindage les circuits de grille et de plaque des lam-

pes HF. On peut toutefois éviter cette complication en choisissant des bobinages à champ de rayonnement très réduits (astatiques ou toroïdaux).

Ce blindage est d'ailleurs facile à réaliser. On utilise, à cet effet, des plaques d'aluminium de 8/10 d'épaisseur. Cette opération a un double avantage : non seulement elle évite l'effet d'induction dont nous venons de parler, mais elle permet d'utiliser au mieux les lampes à écran en prolongeant électriquement à l'extérieur les écrans intérieurs des dites lampes.

Pour obtenir ce résultat, ces valves sont montées sur des supports verticaux et enserrées par la plaque métallique — ajourée à cet endroit — à la hauteur de l'écran intérieur (environ 2 cm au-dessus du culot).

Autre recommandation : les connexions seront aussi courtes que possible, ce que facilite grandement la disposition horizontale des lampes à écran.

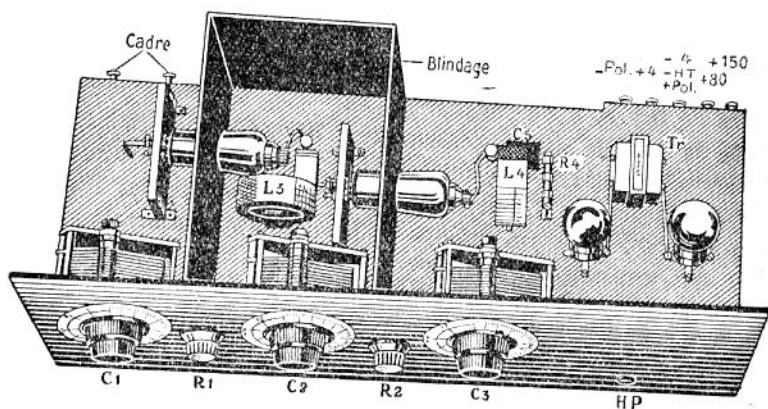


Fig. 181

Disposition intérieure des organes et du blindage.

Dans les montages actuels, chaque lampe a son blindage cylindrique particulier et les selfs interchangeables sont remplacées par des blocs d'accord avec commutateur.

La fig. 181 donne un aspect général du poste ainsi construit.

Une plaque d'ébonite (ou d'aluminium) forme le panneau avant ; une autre, légèrement surélevée, constitue le support des principaux organes (lampes, selfs, transfos,

etc.). Les connexions sont établies au-dessous de cette dernière.

Nous avons indiqué les bornes du cadre. Dans le cas d'emploi d'une antenne, la self d'accord est placée à proximité du condensateur C_1 .

Le blindage est formé de deux panneaux latéraux épousant toute la largeur du poste et d'un panneau arrière réunissant les deux premiers.

Les lampes à écran sont montées sur des supports en ébonite ou en bois bien sec avec rondelles isolantes. Un passage circulaire est ménagé pour chacune d'elles dans les cloisons latérales, selon les indications données précédemment.

Cette disposition n'est toutefois pas indispensable si les bobinages sont eux-mêmes convenablement blindés.

Si l'on utilise des selfs PO-GO à commutation, ces organes seront montés sur le panneau avant, à proximité des condensateurs de résonance.

L'aménagement de la détectrice et de la BF ne présente rien de particulier.

Les prises sont placées à l'arrière. Seul le jack du haut-parleur est prévu à l'avant.

Avec des lampes à oxydes, aucun rhéostat n'est utile si la régulation du son et d'accrochage sont commandés par les résistances variables R_1 et R_2 . Dans le cas contraire, chaque lampe à écran est munie d'un rhéostat de 30 ohms.

Si, par suite d'un montage défectueux, on parvenait difficilement à « décrocher », on pourrait faire le retour de grille de la première lampe sur curseur de potentiomètre et, au besoin, connecter également à celui-ci la résistance R_3 .

Lorsque la mise au point est terminée, le châssis ainsi construit est introduit dans une ébénisterie dont les dimensions seront approximativement les suivantes : 55×24 (larg.) $\times 22$ (haut.).

Sensibilité d'un changeur de fréquence ; bonne sélectivité ; grande puissance ; pureté absolue ; réception de toutes ondes ; simplicité de construction ; possibilité de recevoir sur cadre ou antenne réduite.

Amplificateur BF à résistances.— Nous terminons ce

chapitre par l'étude de deux amplificateurs BF permettant d'obtenir du puissant haut-parleur avec l'un des montages classiques décrits ci-devant. Le premier utilise des résistances de couplage : il donne moins d'intensité sonore, mais plus de pureté que le push-pull. Il est, en outre, très économique.

En nous reportant au schéma 172, il nous suffit de remplacer l'impédance I par une résistance de 70.000 ohms pour obtenir (étage HF et galène mis à part) un ampli à 3 lampes comprenant un étage à transformateur et deux étages à résistances. Dans ce cas, C_5 vaut 6/1000 et R_3 , quatre mégohms.

Mais nous recommandons, pour les étages à résistances, une tension minima de 120 volts, afin d'obtenir un bon fonctionnement.

On peut naturellement supprimer l'étage à transformateur ou l'un des deux étages à résistances, si l'on désire un amplificateur à nombre de lampes réduit.

Dans tous les cas, il y a intérêt à polariser les grilles selon les indications fournies par la notice des lampes.

Amplificateur basse fréquence à trois BF en push-pull. — L'une des causes principales de déformation dans les appareils courants est la saturation de la dernière lampe qui doit contrôler l'énergie totale du circuit de réception. Grâce au montage en balance (push-pull), cette énergie est répartie sur deux lampes montées en parallèle et l'audition obtenue est remarquable à tous points de vue : 1° l'emploi de transformateurs à prises médianes a pour effet de supprimer les harmoniques des sons et de reproduire ces derniers avec une grande pureté ; 2° l'opposition des courants dans les circuits de ces transformateurs spéciaux détruit tout bourdonnement du secteur ; 3° l'utilisation possible d'une tension de plaque de 80 à 240 volts procure une audition dont la portée peut atteindre plusieurs centaines de mètres.

Le schéma ci-après reproduit seulement l'amplificateur BF push-pull ; ce dispositif pouvant être précédé d'une détectrice et d'une ou plusieurs lampes HF établies selon les indications des schémas précédents. La plaque détectrice se branche en *a* et la prise + 80 en *b*.

Le premier transformateur et le primaire de Tr_2 n'offrent rien de remarquable ; mais le secondaire de Tr_2 est connecté aux grilles des deux lampes finales qui doivent être de mêmes caractéristiques, et la partie médiane à une pile de polarisation de 20 à 30 volts, selon la valeur de la tension anodique.

La plaque de ces lampes est reliée aux extrémités du pri-

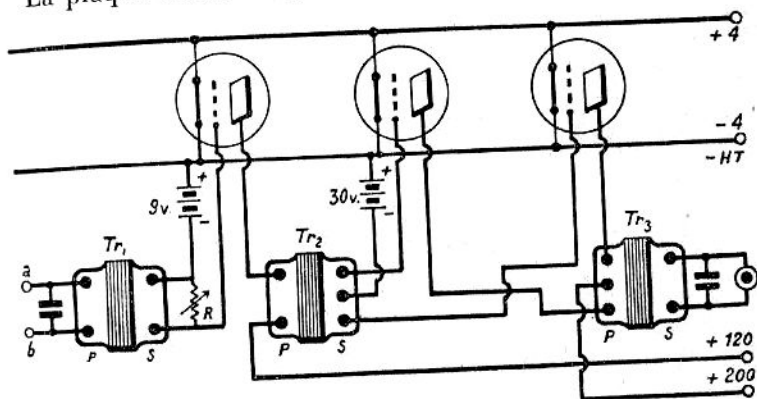


Fig. 200

Amplificateur push-pull.

Tr_1 , Tr_2 et Tr_3 , jeu de transformateurs spéciaux push-pull.

maire de Tr_3 dont la prise médiane communique à la haute tension. Le haut-parleur est intercalé dans le circuit secondaire, avec condensateur-shunt de 2/1000.

Il est bon de polariser également la première lampe BF en reliant le sec. S de Tr_1 à une pile de 3 à 9 volts. Les deux piles peuvent d'ailleurs se confondre en une seule avec prises intermédiaires.

Si la polarisation doit être fournie par le secteur, on utilisera un dispositif semblable à celui que nous avons décrit dans le chapitre de l'alimentation.

Dans le cas où l'on désirerait limiter à volonté l'intensité du son, on shunte le secondaire du premier transformateur par une résistance variable R de 100 à 500 000 ohms que l'on désigne couramment sous le nom de « volume-contrôle ».

Notions générales récapitulatives

Au début de cet ouvrage, nous avons conseillé aux débutants de réaliser tout d'abord des schémas simples en tenant compte des indications détaillées qui accompagnent chacun d'eux. Nous croyons utile de renouveler ce conseil dès les premières lignes de ce nouveau chapitre, en ajoutant qu'ils courent à un échec certain s'ils entendent construire d'emblée un poste extra-puissant avant d'avoir su tirer tout le profit désirable de quelques montages faciles à réaliser.

Notre but n'est pas de décrire ici des dispositifs nouveaux, mais de mettre les amateurs en mesure d'imaginer eux-mêmes des ensembles récepteurs répondant à leurs conceptions et à leurs goûts particuliers.

Nous allons donc dégager des descriptions qui précèdent quelques directives générales capables de faciliter leurs essais.

Les notions particulières relatives aux postes secteur seront données dans un chapitre spécial.

CIRCUIT D'ENTRÉE. — Nous avons indiqué précédemment les modes de couplage du circuit d'antenne avec le récepteur (accord en direct, en Bourne, en Tesla) en ajoutant que la sélectivité est plus ou moins bonne selon le procédé utilisé (schémas 145 à 148).

Ces divers couplages étaient obtenus autrefois à l'aide de fonds de panier ou de nids d'abeille montés sur un support spécial dont une partie était fixe et l'autre mobile, commandée par un manche de manœuvre. Mais il fallait tout un jeu de selfs ; de plus, la manipulation fréquente de celles-ci était une cause de détérioration rapide ; enfin ces bobinages, placés extérieurement, rendaient l'appareil disgracieux.

L'apparition des nids d'abeille à prise médiane (trois broches) constituait un premier progrès et permettait un accord en Bourne serré ; mais la plupart des inconvénients signalés subsistaient.



Fig. 182
Nid
d'abeille

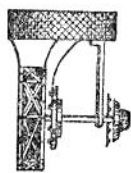


Fig. 183
Blocs d'accord modernes
supprimant les selfs interchangeable.

Depuis quelques années, un certain nombre de réalisations commerciales, généralement très pratiques, permettent de passer automatiquement des petites ondes aux grandes ondes à l'aide d'un simple commutateur et de recevoir à volonté en direct, en Bourne

ou en Tesla. Ces « blocs d'accord » se fixent d'une manière définitive sur la platine de l'appareil. La fig. 183 représente les dispositifs les plus couramment employés.

Chaque fabricant a d'ailleurs prévu plusieurs types de bobinages. Certains possèdent trois bornes que l'on doit relier respectivement à l'antenne, à la terre et à la grille (accord Bourne) ; d'autres en ont quatre : antenne, terre, grille, filament (accord Tesla) ; quelques-uns en comportent cinq, la dernière étant utilisée pour obtenir l'effet de réaction.

Toutefois ces blocs ne proscrivent pas d'une manière absolue l'emploi des selfs PO et GO séparées dont le rendement n'est nullement inférieur. Mais il est de bon ton actuellement de disposer à demeure ces dernières dans le coffret et de les mettre facultativement en service à l'aide d'un inverseur monté sur le panneau de l'appareil.

La fig. 184 représente les selfs PO, GO, l'inverseur et les connexions à effectuer. Les bobinages sont placés à angle droit, afin d'éviter toute induction mutuelle. Si les selfs sont à prise médiane, le même dispositif est à adopter, les prises restant à demeure connectées à la terre.

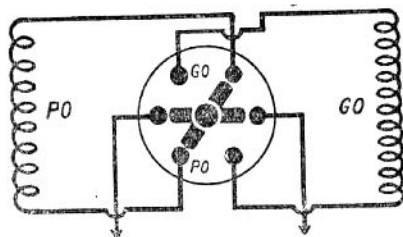


Fig. 184

Inverseur bipolaire
pour selfs d'accord P. O. et G. O.

LIAISON ENTRE ÉTAGES. — Le montage d'un appareil se réduit à juxtaposer un certain nombre d'étages, reliés entre eux selon diverses modalités.

L'énergie recueillie par la plaque d'une lampe est appliquée à la grille de la lampe suivante. Cette transmission ne se fait pas directement, car la grille se trouverait portée au même voltage que l'anode.

Elle s'effectue par l'intermédiaire d'un transformateur ou d'un condensateur de liaison.

Dans le premier cas, le primaire du transformateur est intercalé dans le circuit de plaque ; le secondaire, dans le circuit de grille de la lampe suivante. Le passage des courants alternatifs ou ondulés s'effectue de l'un à l'autre par induction magnétique.

Dans le second cas, le circuit de plaque n'emprunte plus l'enroulement primaire d'un transformateur, mais une self ou une résistance de 70 000 ohms. Il est séparé du circuit de grille par les armatures d'un condensateur qui livre passage aux courants amplifiés.

La liaison par transformateur donne directement à la grille une tension convenable, car l'entrée du secondaire est reliée au -4 si la grille est amplificatrice, ou au $+4$ si elle est détectrice. Il n'en est pas de même lorsque le couplage se fait par condensateur : la polarisation de la grille s'obtient en reliant cette dernière à l'un des

pôles de la batterie de chauffage, par l'intermédiaire d'une résistance de 2 à 4 mégohms.

Les figures 185 à 191 représentent ces deux modes de liaison avec les variantes diverses que nous avons indiquées dans les chapitres précédents.

Dans tous ces schémas, la partie gauche constitue le circuit de plaque ; la flèche supérieure amorce le circuit de grille.

L'amplification par transformateur est celle qui donne le plus de puissance. Si l'étage est apériodique (fig. 185), la sélectivité est médiocre ; si le transfo est accordé par un condensateur (fig. 174-Tr), il est dit « à résonance » et l'étage jouit d'une grande sélectivité. Les montages à transformateurs sans fer se distinguent également par leur pureté.

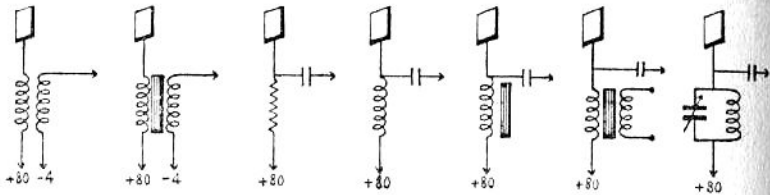


Fig. 185 Transfo sans fer
Fig. 186 Transfo à fer
Fig. 187 Résistance
Fig. 188 Self apériod.
Fig. 189 Impédance
Fig. 190 Transfo Impéd.
Fig. 191 Self résonance

Un noyau métallique confère à ces organes un caractère d'apériodicité (fig. 186) et leur permet d'amplifier toutes les longueurs d'ondes. Les transformateurs à fer doivent être de tout premier choix pour n'apporter aucune déformation dans la reproduction des sons.

L'emploi d'une résistance de 70.000 ohms (fig. 187) donne à la réception une grande pureté, mais peu de puissance et peu de sélectivité.

La self semi-apériodique (fig. 188) fournit un plus grand volume de sons et un peu plus de sélectivité que la résistance, tout en maintenant une égale pureté.

Bobinée sur noyau de fer (fig. 189), la self possède le même caractère d'apériodicité que le transformateur n° 186. Elle est généralement désignée sous le nom d'impédance. Ce genre d'enroulement marque la transition entre le transformateur à fer et la résistance ; elle possède, légèrement atténuées, les qualités respectives de ces deux organes sans en avoir les inconvénients.

De nombreux essais nous ont permis de constater que le secondaire d'un transformateur 1 — 3 ou 1 — 4 (fig. 190) utilisé comme self à fer, donne des résultats plus satisfaisants que les impédances du commerce. Le primaire du transformateur est inutilisé.

Enfin, le couplage par self accordée permet d'obtenir à la fois pureté et sélectivité. Un étage à résonance ainsi conçu possède une puissance à peu près égale à celle d'un transformateur sans fer (fig. 191).

Auto-transformateurs. — A ces modes de liaison se rattachent les couplages par auto-transformateurs qui donnent d'excellents résultats comme puissance et comme netteté, mais qui exigent une mise au point assez méticuleuse.

Les auto-transformateurs trouvent leur emploi en haute et en basse fréquence.

Ceux de ces organes qui sont utilisés en HF sont constitués par des enroulements à prise médiane. Les deux extrémités communiquent respectivement à la grille de la lampe suivante et au + HT ; la prise médiane, à la plaque de la lampe précédente.

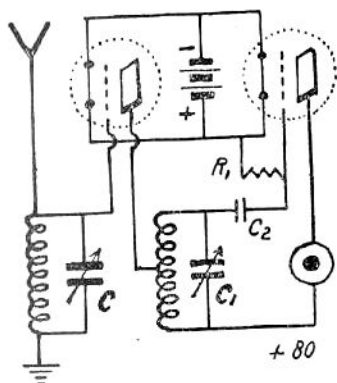


Fig. 192

Emploi d'un auto-transformateur HF à résonance

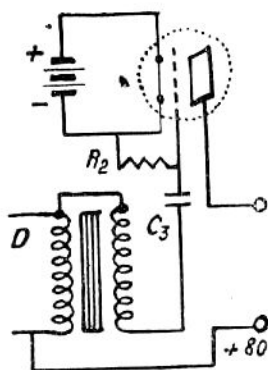


Fig. 193

Etage basse fréquence à auto-transformateur

Le schéma 193 représente une amplificatrice HF et une détectrice couplées par auto-transformateur. On peut naturellement monter un second étage haute fréquence à auto-transformateur.

Dans l'amplification basse fréquence, cette méthode comporte l'emploi d'un transformateur ordinaire à fer dans lequel on relie l'entrée du primaire à l'une des extrémités du secondaire (fig. 193). Il est nécessaire de choisir celle de ces extrémités qui donne le meilleur rendement.

L'extrémité libre du secondaire est reliée à la grille par un condensateur fixe de 5 ou 6/1000. La résistance de polarisation R_2 a une valeur de 500.000 ohms à 1 mégohm. Si des sifflements se produisent, cette valeur doit être diminuée.

AMPLIFICATION HF. — L'amplification en haute fréquence emploie tous ces modes de liaison, mais elle semble délaisser de plus en plus les selfs et transformateurs à fer ainsi que les résistances qui ne donnent aucune sélectivité aux récepteurs, inconvénient non négligeable au moment où la multiplicité des stations d'émission exige, au contraire, une syntonie très poussée.

Elle utilise donc les organes de couplage suivants :

Transformateurs semi-apériodiques.

Transformateurs à résonance.

Sels semi-apériodiques.

Sels à résonance.

Comme pour l'accord d'antenne, il existe des blocs d'accord pour le circuit de résonance. Ces organes simplifient les manipulations et permettent des procédés de couplage qui augmentent la sélectivité du récepteur.

Les condensateurs de liaison utilisés en haute fréquence ont une faible capacité : 0,1 à 0,2/1000 de microfarad.

AMPLIFICATION BF. — L'amplification en basse fréquence n'utilise, par contre, que les modes de liaison apériodiques :

Transformateurs apériodiques à fer.

Sels apériodiques à fer (impédances).

Résistances.

Il s'en suit que les circuits BF sont capables d'amplifier les ondes de toutes longueurs sans aucun changement d'organes. C'est pourquoi on les fixe d'une manière définitive à l'intérieur du coffret.

Les condensateurs de liaison ont une valeur de 4 à 6/1000 dans les montages à résistances et de 8 à 10/1000 dans les montages à impédances. D'autre part, la résistance de grille est de 4 mégohms dans le premier cas, et de 300 000 ohms à 1 mégohm dans le second.

La partie BF du montage 172 nous montre ces trois modes d'amplification réunis sur le même appareil, combinaison qui fournit une audition remarquable à tous points de vue.

Les étages à transformateurs et à impédances fonctionnent normalement avec une tension anodique de 80 volts, bien qu'ils gagnent en puissance et souvent en pureté à recevoir une tension supérieure. Mais les étages à résistances exigent au moins 120 volts pour donner une audition parfaite.

DÉTECTION. — La fonction détectrice d'une lampe, avons-nous dit, est facilitée par l'emploi de deux petits organes dont la valeur est à peu près constante dans tous les appareils : un condensateur de 0,15/1000 et une résistance de 3 ou 4 mégohms.

La grille de cette lampe reçoit une tension positive de la batterie de chauffage par l'intermédiaire de cette résistance.

Pour obtenir une amplification plus importante, on dispose généralement dans le circuit de plaque une self dite de réaction que l'on couple d'une manière variable, soit avec la self d'antenne, soit avec celle de résonance : c'est le système de réaction électro-magnétique.

On peut obtenir le même résultat en utilisant un condensateur variable de 0,2/1000 dont un pôle est relié à la plaque détectrice et l'autre, selon le cas, à la grille ou à la plaque de la première lampe. Une self de choc interdit aux courants de haute fréquence l'entrée du circuit BF. Ce dernier mode est plus souple, et comme il n'exige aucune retouche des condensateurs d'accord, il permet un étalonnage définitif des circuits et assure le fonctionnement automatique des récepteurs. Nous l'avons désigné sous le nom de réaction à commande électrostatique (fig. 153).

Détection de puissance. — La détection par caractéristique de grille, telle que nous l'avons décrite maintes fois dans cet ouvrage, est la plus sensible, mais la plus délicate. Elle ne donne de bons résultats qu'avec des variations de potentiel de grille de quelques fractions de volts.

Mais, si la détectrice est placée après un puissant amplificateur HF ou MF créant des variations de potentiel de l'ordre d'un ou deux volts, une distorsion est à craindre. On adopte dans ce cas la détection de puissance.

La lampe la plus intéressante pour cet usage doit avoir une résistance intérieure de 7 à 8.000 ohms et un grand coefficient d'amplification.

Le schéma de montage est à peu près le même que celui de la détectrice classique. Mais, si le condensateur C conserve sa valeur de 0.1/1000, la résistance de grille R doit être réduite à 250.000 et quelquefois 100.000 ohms (certaines lampes cependant exigent 1 ou 2 mégohms) et la tension plaque portée à 150, 200 ou 250 volts, selon l'impédance de la lampe.

Avec ce mode de détection, le courant anodique est important et peut atteindre 5 milliampères, risquant ainsi de saturer le transformateur BF et de faire perdre tout le bénéfice de la détection de puissance.

Le remède est simple. Il consiste à soustraire le primaire du transfo à l'action du courant anodique, comme l'indique le schéma 194.

Le circuit de plaque est constitué par une résistance R_1 de 200.000 ohms. Il est séparé du transfo BF par le condensateur C_2 de 0,5 à 2/1000.

Un résultat à peu près analogue peut être obtenu en remplaçant R_1 par une self à fer de 75 henrys et en plaçant en C_2 un condensateur de 4 MFD, la sortie primaire du transfo étant reliée au - 4.

Le montage classique peut être maintenu lorsqu'on dispose d'un transformateur spécial ; mais cet organe est volumineux et très coûteux.

LAMPES. — Monter un poste avec tout le soin désirable ne suffit pas ; il faut que chaque étage soit équipé avec une lampe appropriée. Il existe des lampes spéciales pour la HF, la détection, la BF intermédiaire, la BF finale. Tout amateur soucieux d'obtenir de son appareil une audition de qualité doit posséder cette gamme de valves amplificatrices.

Si l'on utilise une trigridde, nous recommandons de se limiter à

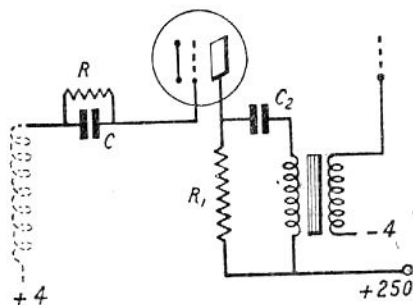


Fig. 194

Montage d'une détectrice de puissance.

ce seul étage d'amplification, car une triode BF suivie d'une pentode donne généralement des résultats désastreux.

Signalons de nouveau que la polarisation convenable des grilles de lampes de puissance augmente la pureté de réception et réduit considérablement le débit des batteries de haute tension.

DISPOSITIFS DE SORTIE. — Dans tous les schémas qui précèdent, nous avons intercalé l'enroulement du haut-parleur dans le circuit de plaque de la dernière lampe (fig. 195). Mais cette manière de procéder présente un inconvénient assez sérieux : le courant de haute tension parcourt cet enroulement, et, si l'on n'a pas soin d'observer la polarité du haut-parleur en branchant ce dernier au récepteur, il ne tarde pas à se désaimanter et l'audition s'affaiblit de plus en plus pour devenir presque nulle.



Fig. 195

Haut parleur en série dans le circuit de plaque

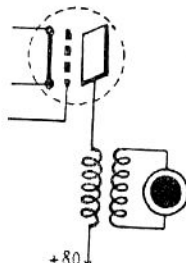


Fig. 196

Emploi d'un transformateur de sortie

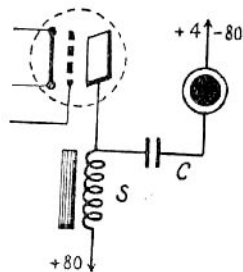


Fig. 197

Dispositif spécial avec self et condensateur

Pour éviter ce désagrément, on emploie fréquemment un transformateur de sortie de rapport 1/1. Le primaire de cet organe est seul traversé par le courant de haute tension et le haut-parleur est branché aux bornes du secondaire (fig. 196).

Toutefois nous ajouterons que cette précaution devient inutile lorsqu'on emploie un haut-parleur non polarisé. Il convient donc de se renseigner au moment de l'achat.

Enfin, une méthode qui semble vouloir se généraliser consiste à disposer dans le circuit de plaque de la dernière lampe, une self à fer S de 20 à 30 henrys, et un condensateur de fuite C de 3 ou 4 microfarads qui dérive les courants de basse fréquence vers le haut-parleur, l'autre pôle étant relié au point commun (fig. 197). De cette façon, le courant continu de plaque ne traverse pas l'électro-aimant et, d'autre part, on a la possibilité d'adapter au mieux les constantes du circuit de sortie à l'impédance du haut-parleur.

Ces dispositifs s'appliquent naturellement aux diffuseurs électromagnétiques. Le montage des dynamiques a été indiqué dans la seconde partie de l'ouvrage.

En observant toutes les indications qui précèdent, nos lecteurs obtiendront certainement d'excellents résultats.

III. Montages pour ondes courtes

Les appareils que nous avons décrits jusqu'alors permettent en général de recevoir les émissions radiophoniques de 150 à 3.000 mètres de longueur d'onde. Nous étudions dans ce chapitre quelques montages susceptibles de « descendre » beaucoup plus bas et de capter les ondes très courtes.

Voici en premier lieu quelques considérations générales qui s'appliquent à tous les récepteurs d'O. C.

Les montages destinés aux ondes courtes doivent être à faibles pertes : les oscillations de grande fréquence ont une tendance extraordinaire à utiliser les chemins qui ne leur sont pas assignés, et ces « fuites » diminuent sensiblement le rendement de l'appareil.

Pour éviter cet inconvénient dans la mesure du possible, il est certaines conditions qui doivent être remplies, tout au moins pour les très petites ondes : réduction du montage au strict minimum ; utilisation de bobinages « dans l'air », sans isolant matériel ; connexions courtes et peu nombreuses. L'isolement du condensateur d'accord est également important : les modèles isolés au quartz donnent toute satisfaction.

On évitera les modèles à démultiplication avec engrenages qui produisent des crachements.

Les douilles de lampes qui créent des capacités parasites et occasionnent des pertes importantes seront d'un modèle très réduit, ou mieux, totalement supprimées et remplacées par des bagues ou œillets minuscules glissant à frottement dur sur chaque broche, la lampe elle-même étant retenue d'une manière quelconque par son culot.

Rappelons enfin, que les étages amplificateurs à haute fréquence sont non seulement inefficaces pour la réception des ondes inférieures à 180 mètres, mais constituent un obstacle qu'il convient d'éliminer. Les récepteurs spéciaux pour O. C. seront donc constitués par un étage détecteur, suivi ou non d'un amplificateur à basse fréquence. Nous ferons toutefois une exception pour ceux qui utilisent la lampe à écran dont il sera question à la fin de ce chapitre.

Avant d'étudier ces montages particuliers, nous allons indiquer les moyens d'adapter, dans la mesure du possible,

les appareils d'utilisation courante, à la réception des ondes courtes

Utilisation des appareils classiques. — Dans un grand nombre de montages, nous avons recommandé l'emploi d'un dispositif susceptible de placer rapidement le condensateur d'accord en parallèle pour la réception des grandes ondes et en série pour celle des ondes courtes. Nous schématisons cet inverseur à la figure 201. En contact avec les plots de droite, la partie mobile met le condensateur C en dérivation de droite, la partie mobile met le condensateur C en dérivation de la self L_1 , ce qui a pour effet d'allonger électriquement l'antenne ; rabattue vers la gauche, elle intercale le condensateur dans le circuit d'entrée, ce qui produit l'effet contraire.

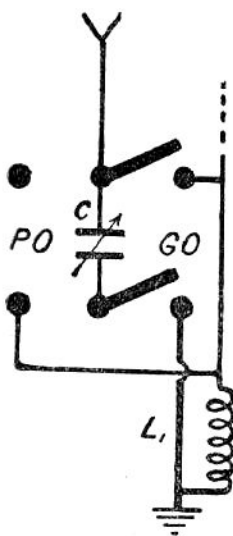


Fig. 201
Inverseur
bipolaire

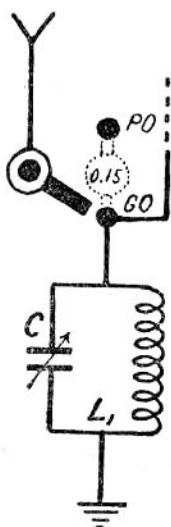


Fig. 202
Condensateur
auxiliaire

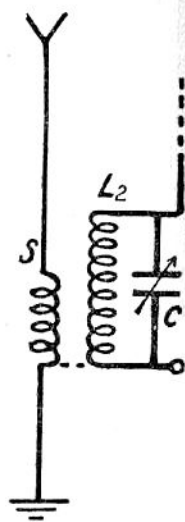


Fig. 203
Antenne
désaccordée

Mais cet inverseur, muni de six prises relativement proches l'une de l'autre, est une source de déperdition des courants de haute fréquence et d'affaiblissement de l'audition. On le remplace avantageusement par un autre dispositif représenté par la figure 202. Ici, le condensateur reste constamment en parallèle et une simple manette permet de mettre ou non en circuit un petit condensateur fixe de

0,15/1000 qui procure le même résultat sans crainte de fuites. On peut même supprimer la manette et laisser cette capacité en permanence dans l'antenne, ou encore brancher cette dernière tantôt à P. O. (petites ondes), tantôt à G. O. (grandes ondes).

Enfin un troisième procédé consiste à recevoir en antenne « désaccordée » (fig. 203). Le primaire du circuit d'entrée est constitué par une petite self en nid d'abeille dont le nombre de spires est à déterminer ; le caractère apériodique de cette première partie lui permet de recevoir indistinctement toutes les émissions. Le circuit secondaire, qui n'a plus à compter avec la longueur d'onde de l'antenne, est capable de capter des ondes très courtes, au choix desquelles sont appropriés une self d'accord L_2 et un condensateur variable C. Le montage peut être un Bourne (selfs reliées au pointillé) ou un Tesla (selfs indépendantes).

A la suite de ces modifications d'appareils, nous décrivons quelques montages spéciaux adaptés spécialement à la réception des ondes courtes.

DéTECTRICE BOURNE. — Le montage le plus simple à adopter pour la réception des ondes courtes est la détectrice à réaction que nous avons décrite dans les postes à une lampe, mais avec système d'accord en Bourne pour les raisons que nous venons d'indiquer.

La self de réaction est couplée avec le secondaire, comme dans le schéma 204. Le rhéostat joue un rôle important et permet de réaliser un réglage précis. Les organes du poste doivent être de toute première qualité.

Pour ondes de 25 à 200 mètres, la self d'antenne a de 1 à 5 spires de fil 10/10 isolé au coton ; la self secondaire, de 5 à 20 spires de fil semblable.

Si l'on désire recevoir des ondes plus grandes, de 200 à 600 mètres par exemple, on donne à la première 12 tours en fil 10/10 et à la seconde de 20 à 50 tours en fil de 6/10 également isolé. Le nombre exact de spires est à déterminer expérimentalement. Il est indispensable que ces bobinages soient à une seule couche sur carcasse réduite. Au-dessus de ces longueurs d'onde, on retombe dans les réceptions ordinaires avec utilisation possible de nids d'abeille.

Par sa réaction magnétique, le récepteur Bourne est

beaucoup moins précis et moins facile à régler que le Schnell.

Sur antenne moyenne, réception au casque de tout le broadcasting européen.

Réalisation commerciale. — Parmi les appareils commerciaux que nous avons expérimentés, il en est un qui semble particulièrement recommandable : c'est le « spécial O.T.C. », construit exclusivement pour la réception des ondes courtes et très courtes (plages 24-120 et 120-500). Son originalité réside dans la conception ingénieuse de la self qui est véritablement l'âme du récepteur. L'accord se fait en Bourne et la réaction est à commande électrostatique. L'appareil comporte une détectrice et deux BF.

Récepteur Schnell. — Ce montage a été mis au point par un opérateur américain, F. SCHNELL, et permet la réception des ondes très courtes ; il se montre même supérieur à beaucoup de montages similaires dans la réception des ondes inférieures à 25 mètres.

Le Schnell n'est autre qu'une détectrice à réaction présentant les particularités suivantes : Accord en Bourne (primaire désaccordé) ; réaction couplée de manière *fixe* au secondaire L_2 ; condensateur C_2 shuntant la batterie de plaque et le casque.

C_1 a une valeur maxima de 0,20/1000 (modèle à faible perte) C_2 vaut 0,5/1000. Ces deux capacités variables doivent être établies avec grand soin et posséder un organe multiplicateur ; leurs plaques mobiles sont connectées à la terre afin d'éviter l'effet de capacité du corps et de la main de l'opérateur. C_2 provoque l'accrochage et le décrochage des oscillations, en assurant un passage plus ou moins facile aux courants de haute fréquence, qui évitent ainsi l'impédance du casque et de la batterie.

Le Schnell possède sur la détectrice à réaction classique l'avantage de ne pas avoir de couplage variable entre L_2 et $Ré$: ces selfs sont, en effet, fixées à demeure au moment de la mise au point de l'appareil, en observant un sens convenable des connexions.

Le condensateur de détection C_3 est un modèle fixe à air d'une valeur de 0,1 à 0,15/1000. La résistance R a la valeur ordinaire de 4 mégohms.

Pour recevoir les ondes de 20 à 50 mètres, qui intéressent particulièrement les amateurs télégraphistes, on donne aux

sels les valeurs suivantes : L_1 un à trois tours ; L_2 cinq tours ; $Ré$, quatre à six tours. Bobinage en gabion d'un diamètre de 8 centimètres environ.

Les sels L_1 et L_2 sont montées parallèlement à une distance de 4 centimètres et l'on étudie l'angle de $Ré$ par rapport à L_2 (généralement 40 à 50°).

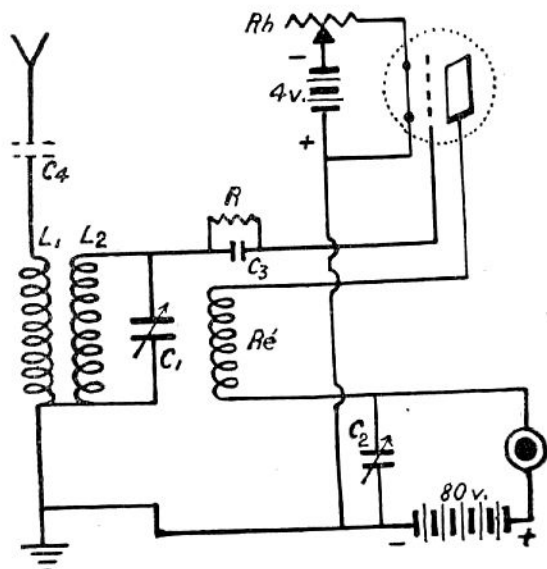


Fig. 204

Dispositif Schnell à portée mondiale pour la réception des ondes de 10 à 600 mètres.

Pour la bande d'ondes de 50 à 200 mètres, L_1 doit avoir de 4 à 12 spires ; L_2 , de 6 à 30, et $Ré$, de 7 à 10.

De 200 à 600 mètres, on donnera respectivement à ces sels les valeurs suivantes : 15/20, 40/60 et 10/30 spires, en fil de 6/10, bobinage gabion ou cylindrique, spires non jointives pour la plage inférieure ; les condensateurs C_1 et C_2 auront des capacités de 0,5 et 1/1000 de microfarad.

Si l'antenne de réception est un peu longue, on peut mettre en série dans le circuit d'entrée un petit condensateur C_4 formé par deux fils souples isolés torsadés sur une longueur de 4 à 8 centimètres.

Le schéma 204 peut naturellement être complété par un amplificateur basse fréquence à un ou deux étages.

Schnell avec bigrille.— Cette réalisation particulière du montage Schnell a été décrite en détail dans notre précédente édition. Nous ne croyons pas devoir la maintenir dans la présente, car la bigrille ne présente aucun avantage remarquable en O. T. C.

Schnell avec ampli HF. Nous avons répété en maints endroits que l'amplification en haute fréquence constituait un obstacle pour la réception des petites ondes.

Cette affirmation est exacte lorsqu'on emploie des lampes ordinaires ; mais elle ne s'applique pas à l'utilisation des lampes à écran de grille. Nous prions nos lecteurs de se reporter aux explications qui ont été données à ce sujet.

L'emploi de ce type de lampes en HF rend l'amplification possible sur toutes les bandes de longueur d'onde ; de plus, elle augmente considérablement la sensibilité des récepteurs et permet d'obtenir, sur antenne intérieure de quelques mètres, des résultats supérieurs à ceux que fournit un Schnell classique sur aérien.

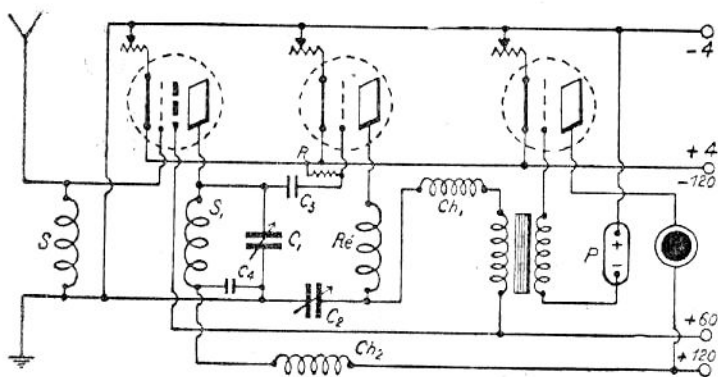


Fig. 205

Montage Schnell précédé d'une amplificatrice HF à écran.

Il n'est pas superflu de rappeler cependant que, pour obtenir plein succès, il faut réduire les pertes en haute fréquence par les moyens que nous avons indiqués (montage squelettique, peu de supports isolants, connexions réduites).

Le schéma 205 représente un Schnell précédé d'un étage amplificateur HF muni d'une lampe à écran de grille.

La self d'entrée S n'agit qu'en simple bobine de choc et n'est pas accordée. Formée autant que possible d'une spirale plate, en cuivre nu, elle reste la même pour toutes les longueurs d'onde de 10 à 60 mètres (3 ou 4 spires).

Cette self peut d'ailleurs être remplacée par une résistance de valeur élevée (100 000 ohms à 3 mégohms).

La self d'accord S_1 comporte de 4 à 6 tours et celle de réaction $Ré$, de 6 à 8 pour la même bande.

Le condensateur d'accord C_1 a une capacité de 0,33/1000. Une capacité fixe C_4 , de 3/1000, livre passage aux courants HF entre le négatif de chauffage et le positif de la haute tension. Sa présence permet en outre d'utiliser la réaction électromagnétique, $Ré$ étant couplée d'une manière fixe avec S_1 . C_2 doit posséder des lames à grand écartement : un faux contact déchargerait la batterie de haute tension.

Les armatures mobiles des condensateurs sont connectées aux batteries, afin d'éliminer l'effet de capacité de la main.

La lampe à écran doit être munie d'un blindage extérieur. Il suffit d'enrouler quelques spires jointives de fil 8/10 à plusieurs brins sur la partie de l'ampoule qui correspond à l'écran et de relier les extrémités de l'enroulement à la terre.

Nous nous rappelons que la borne plaque de la lampe HF est placée au sommet de l'ampoule : cette disposition permet d'éviter toute induction parasite. Pour supprimer les capacités nuisibles entre douilles, on fera bien d'éviter l'emploi de ces organes de support et de souder directement les connexions aux broches de la lampe ou de pratiquer un simple œillet par incurvation du fil.

A cet effet, on place l'ampoule horizontalement dans une sorte d'étau formé de deux mâchoires en bois dont l'une est fixée sur le fond du coffret et dont l'autre, mobile, permet le serrage autour du culot de la lampe.

Une self de choc Ch_1 , composée de 18 tours jointifs de fil 6/10, 2 couches coton, sur mandrin de 6 cm. de diamètre, bloque la HF dans la détectrice et facilite le rôle du condensateur C_2 . Une autre self de choc Ch_2 , constituée d'une manière analogue, est interposée dans le circuit de haute tension.

Le dispositif de détection comporte un condensateur de 0,15/1000 et une résistance de 5 mégohms.

Chaque lampe possède son rhéostat particulier (15, 25 et 15 ohms).

L'étage BF doit être monté avec le même soin. On choisira un transformateur de bonne qualité, rapport 1/3. Comme 120 volts sont nécessaires pour le fonctionnement de la lampe à écran, on utilisera naturellement ce même voltage en BF, avec lampe de puissance et polarisation de grille. Une tension intermédiaire de 60 volts est appliquée à la grille-écran et à la plaque détectrice.

Le réglage a la même simplicité que celui du Schnell ordinaire, la lampe HF n'apportant aucune difficulté supplémentaire. Tout se borne à la manœuvre des condensateurs d'accord et de réaction.

Si des grognements se manifestent à l'accrochage, il y a lieu de shunter le secondaire du transfo BF par une résistance de 300.000 ohms.

Le haut-parleur gagne à être shunté par un condensateur de 2 à 4/1000.

Pour la mise en coffret, on disposera les condensateurs et rhéostats sur le panneau avant, les autres organes, sur le fond, ce qui facilite le câblage.

Extrême sensibilité; bonne sélectivité; grande puissance; atténuation des parasites; réception des stations mondiales sur antenne intérieure.

Une réalisation recommandable. — Dans cet ordre d'idées, nous avons expérimenté un récepteur commercial qui donne sur la plage 10-100 mètres des résultats vraiment remarquables. Il en existe deux versions susceptibles de satisfaire les desiderata de tous les amateurs : l'une comportant une détectrice et une (ou deux) basse fréquence ; l'autre, plus moderne, comportant une lampe à écran avant l'étage détecteur. Les divers organes sont établis en vue de la réception exclusive des ondes très courtes.

Ne voulant faire aucune publicité pour telle ou telle marque, nous ne donnons ni le schéma, ni le nom de la firme intéressée ; mais nous nous tenons à la disposition des amateurs qui désireraient avoir de plus amples renseignements sur ces deux montages qu'ils peuvent réaliser eux-mêmes à l'aide de pièces détachées.

Montage Reinartz. — Les récepteurs Reinartz, également imaginés par un amateur américain, ont pour caractéristique principale de fonctionner sur antenne non accordée. Ils présentent donc le grand avantage de recevoir les ondes courtes sur grandes antennes. Par suite de l'apé-

riodicité du circuit, l'amortissement est grand, et l'énergie reçue assez mal utilisée; aussi sont-ils peu recommandables pour la réception sur antenne courte et, à plus forte raison, sur cadre.

Le Reinartz est essentiellement constitué par une détectrice à réaction présentant les originalités suivantes : Circuits fortement couplés faisant partie du même bobinage, alimentation plaque en parallèle (batterie haute tension en dehors des circuits de plaque et de réaction).

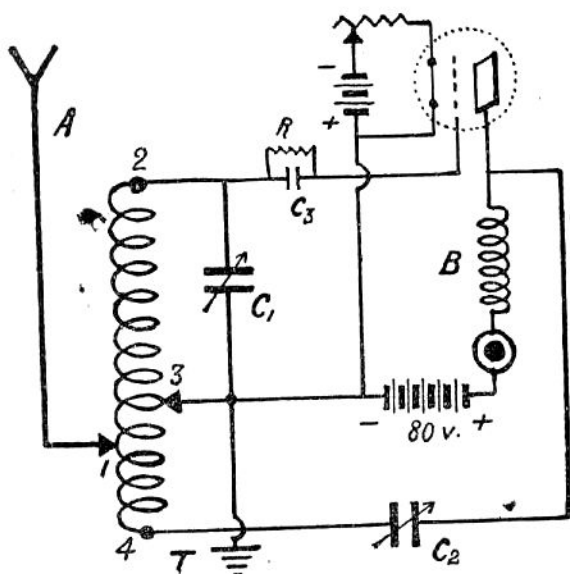


Fig. 206
Reinartz pour ondes courtes.

Les réalisations de ce genre de récepteurs sont nombreuses ; mais nous nous bornerons à indiquer un montage très recommandable pour ondes courtes (fig. 206).

Ce récepteur, comme les précédents, exige un isolement parfait des circuits, une construction irréprochable des organes, l'absence de toute capacité parasite, enfin, des connexions courtes évitant cependant tout rapprochement de circuits différents.

Certains ouvrages préconisent l'emploi d'une self unique avec manettes et plots permettant la réception de toute la gamme des petites ondes. Mais nous conseillons de cons-

truire plusieurs bobines spéciales dont nous donnons plus loin les caractéristiques. On peut adopter les genres fond de panier ou gabion, mais l'enroulement cylindrique en fil de 20/10 est préférable et plus pratique.

Les prises 1, 2, 3, 4 s'effectuent à l'aide de pinces : elles correspondent respectivement à l'antenne, à la grille, à la terre et au circuit de plaque.

C_1 est le condensateur d'accord d'une capacité maxima de 0,15/1000. Cet organe doit être électriquement et mécaniquement très soigné afin d'éviter tout crachement pendant la réception. Les plaques mobiles sont réunies au + 4, les plaques fixes au circuit de grille.

C_2 est le condensateur d'accrochage de 0,25/1000 qui met en relation le circuit de plaque et le circuit de grille (réaction électrostatique). Il est commandé à distance par un manche isolant pour éviter les effets d'approche de la main, d'autant plus sensibles que les fréquences sont plus élevées.

C_3 est un condensateur fixe à air de 0,1/1000, et R, la résistance fixe de détection de 4 mégohms.

B est une bobine de choc qui barre le chemin de la batterie de plaque aux oscillations de haute fréquence. Cette self peut être constituée par un circuit d'écouteur ou mieux par une bobine semi-apériodique à prises, sur cylindre de carton. Un milliampèremètre placé à la suite de cet enroulement donnerait des indications précieuses sur le fonctionnement du récepteur.

L'audition est quelquefois meilleure en n'utilisant que 40 ou 50 volts sur la plaque.

Le dispositif décrit peut naturellement être suivi d'un étage basse fréquence. Il suffit, comme nous l'avons indiqué maintes fois, de brancher le primaire du transformateur aux lieu et place du casque. Dans ce cas, le chauffage de chaque lampe sera réglé par un rhéostat de 20 à 30 ohms.

Reste à parler du point capital, la construction de la bobine d'accord.

Ondes de 20 mètres. — Pour les ondes de 20 mètres, les selfs du commerce bobinées en gros fil nu, sans support, sont en tous points recommandables. On peut les réaliser soi-même en faisant un enroulement de 12 tours de 9 centimètres de diamètre en fil nu 20/10, spires écartées d'axe

en axe de 1 centimètre. On donne une rigidité convenable à l'ensemble à l'aide de planchettes ou de plaquettes d'ébonite dans lesquelles on a pratiqué des encoches. Les prises se font avec des pinces métalliques spéciales. On laissera 4 spires entre 4 et 1 ; 1 entre 1 et 3 ; 7 entre 3 et 2.

Ondes de 30 à 50 mètres. — La réception des ondes de 30 à 50 mètres se fait sur selfs cylindriques avec support en carton laqué ou en ébonite. On enroule 20 tours de fil 12/10 nu ou isolé au coton, espacés l'un de l'autre de 5 mm. Laisser 8 spires entre 4 et 1, une seule entre 1 et 3 et onze entre 3 et 2. Les prises sont soudées, après dénudation du fil s'il est isolé, et aboutissent à des bornes.

Ondes de 50 à 80 mètres. — Pour les ondes de 50 à 80 mètres, le bobinage se fait à tours jointifs sur une carcasse analogue, avec du fil de 10/10. Le nombre de tours est de 30, avec prises aux 9° et 10° (en 1 et 3).

Il est bon de faire quelques essais avec des pinces mobiles avant d'effectuer les soudures : toute modification aura pour effet d'augmenter ou de diminuer l'étendue de la zone à explorer.

Des bobinages plus importants permettront d'atteindre progressivement les ondes de 400 mètres.

La douceur de l'accrochage dépend en grande partie de l'enroulement compris entre 4 et 3. Cette portion ne devra jamais être supérieure à celle qui est insérée entre 3 et 2.

On gagnera, dans certains cas, à supprimer la prise de terre, car la réception des petites ondes est souvent mieux assurée dans ces conditions. Si l'antenne est très développée, on placera en série un petit condensateur fixe de 0,1 qui aura pour effet de réduire électriquement sa longueur.

La recherche des émissions se fait par la manœuvre du condensateur C_1 . L'accrochage, avons-nous dit, est commandé par C_2 .

Pour la mise en coffret, nous recommandons de prévoir une boîte d'accord séparée et de placer le récepteur proprement dit dans une seconde. Trois bornes de raccordement sont prévues pour les circuits de grille, de terre et de plaque.

Les connexions intérieures se font en fil de 15 à 20/10.

Réception des petites ondes sur grande antenne ; facilité de réglage ; action très réduite des influences extérieures.

IV. Changeurs de fréquence

Nous abordons ici une nouvelle conception d'appareils vers laquelle tendent la plupart des récepteurs modernes, conséquence même du développement extraordinaire de la radiophonie.

Les sans-filistes deviennent de plus en plus nombreux. Un grand nombre d'entre eux — dans les villes surtout — sont dans l'impossibilité absolue d'ériger une antenne et doivent recevoir sur cadre : d'où la nécessité de créer des appareils très *sensibles*.

Les stations émettrices elles-mêmes se multiplient journellement et sont contraintes d'adopter des longueurs d'onde voisines l'une de l'autre : pour les « isoler » d'une manière satisfaisante, les récepteurs doivent être très *sélectifs*.

Enfin, le règne des ondes courtes semble s'affirmer de plus en plus ; or, si l'on peut amplifier couramment en haute fréquence les ondes de 1.000 à 3.000 mètres, il n'en est plus de même des ondes inférieures à 300 et surtout à 200 mètres. L'amplification à résonance, dont nous avons précisé les avantages, devient elle-même inefficace, sauf dans l'emploi des lampes à écran de grille que nous avons décrit au n° 167 : on se trouve dans l'obligation de transformer les ondes courtes en grandes ondes, facilement amplifiables, opération sur laquelle repose le principe même des *changeurs de fréquence*.

Afin d'éviter les multiples dispositifs d'accord qu'exigent une succession d'étages HIF accordés, cause de complications et d'inévitables accrochages, on convertit les ondes reçues par le cadre en une onde plus grande, qui est toujours la même ; ce procédé permet d'utiliser un système d'amplification accordé une fois pour toutes : ce qui *simplifie* grandement la mise au point de ces appareils.

Sensibilité, syntonie et simplicité sont bien, en effet, les qualités prédominantes des changeurs de fréquence.

Constitution. — Ces appareils comprennent les parties suivantes :

Un collecteur d'ondes, généralement constitué par un cadre ;

Un changeur de fréquence, dont le rôle est de transformer les ondes courtes en grandes ondes ;

Un amplificateur en haute fréquence (appelé improprement moyenne fréquence), capable d'agir utilement sur ces dernières ;

Une détectrice ;

Un amplificateur basse fréquence ordinaire.

La fig. 208 schématise les différentes parties d'un changeur de fréquence. Nous dirons ultérieurement comment chacune d'elles est constituée.

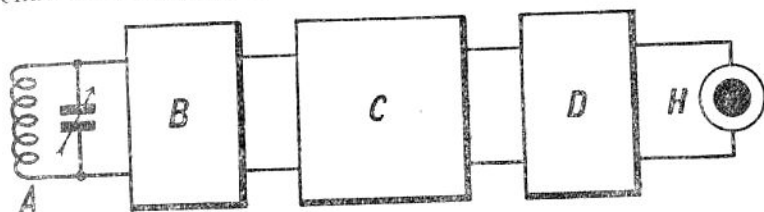


Fig. 208

Schéma d'ensemble d'un changeur de fréquence.

A, collecteur d'ondes. — B, changeur de fréquence. — C, amplification moyenne fréquence et détection. — D, amplification basse fréquence. — H, diffuseur.

Le changement de fréquence peut être réalisé de deux manières : par détection ou par modulation. D'où deux catégories d'appareils : les superhétérodynes et les radiomodulateurs. La faveur des amateurs s'est tournée depuis longtemps vers les seconds qui utilisent une lampe bigrille.

Aussi, ne parlerons-nous dans cette édition que des radiomodulateurs. Mais nous devons ajouter qu'un revirement s'est produit dans ces derniers temps, car dans le changement de fréquence, une bigrille donne des résultats moins parfaits que deux lampes séparées (souffle, blocage, etc., dus à la constitution même de la lampe à deux grilles).

Dans le chapitre spécial des créations récentes, nous décrirons le changement de fréquence par deux lampes, dispositif qui permet également la commande unique.

Nous dirons également quelques mots des lampes multigrilles qui sont susceptibles de remplir seules les fonctions de détectrices et de modulatrices sans présenter les mêmes inconvénients que la bigrille.

Radiomodulateurs

Les conversions de fréquence par modulation, avous-nous dit, ont la préférence des amateurs. Ces procédés ont fait l'objet d'études nombreuses depuis 1921; mais ils n'ont donné lieu à des réalisations vraiment pratiques que depuis 5 ou 6 ans.

Au début, deux lampes étaient nécessaires; la seconde avait pour rôle de provoquer une modulation plaque dans la première. Nous ne décrirons pas ce procédé qui est actuellement abandonné.

Radiomodulateur bigrille.— L'apparition de la lampe bigrille a permis, en effet, de réaliser l'économie d'une lampe et d'obtenir un montage plus sensible.

Nous donnons ci-après le schéma d'un radiomodulateur à lampe bigrille qui est devenu le changeur de fréquence classique.

Dans ce type de changeurs de fréquence, il y a modulation de l'oscillation locale par l'oscillation incidente et amplification par la lampe modulatrice: d'où plus d'efficacité que dans le système précédent.

Le cadre est accordé par le condensateur C, à démultipliateur, d'une capacité de 1/1000. Les oscillations de ce circuit d'entrée sont directement appliquées à la grille extérieure de la changeuse de fréquence. L'autre extrémité du cadre est reliée au — 4; dans certains ouvrages on recommande de faire ce retour de grille sur curseur de potentiomètre, mais cette complication n'est pas indispensable.

La grille intérieure est commandée par le circuit oscillant B_1C_1 . La capacité C_1 , également à démultipliateur, a une valeur de 0,5/1000.

B_1 est couplée d'une manière fixe et serrée avec la self de plaque B_2 , formant l'ensemble oscillateur *Osc*.

On peut réaliser soi-même ces deux bobinages à l'aide de gabions ou de fonds de panier pour les ondes courtes (B_1 , 40 tours; B_2 , 70 tours) et de nids d'abeille pour les grandes ondes (175 et 225 spires). Mais nous recommandons vivement aux amateurs de se procurer dans le commerce des selfs « oscillatrices » en boîtier muni de quatre

broches, qui donnent d'excellents résultats. Un commutateur permet de passer de PO à GO et réciproquement.

La plaque de la bigrille reçoit une tension de 40 à 45 volts, soit qu'une prise intermédiaire permette d'obtenir di-

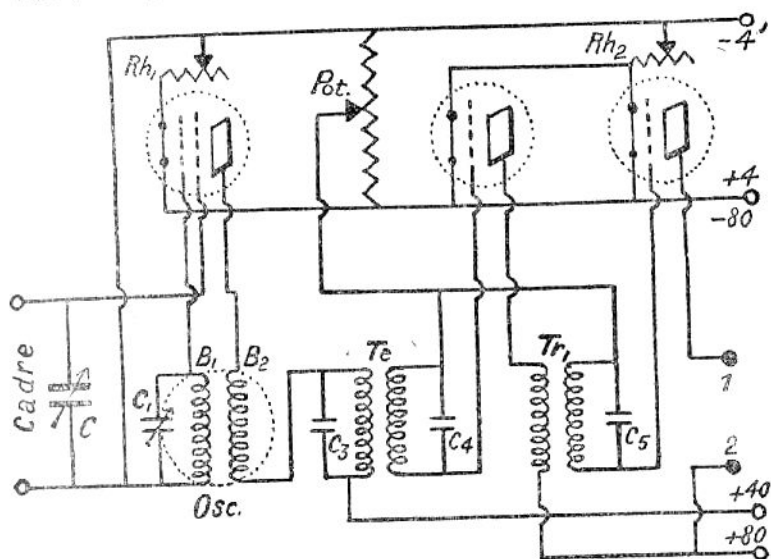


Fig. 210

Radiomodulateur bigrille.

Le schéma 213 donne l'ensemble du montage.

rectement ce voltage sur la batterie de plaque, soit qu'une résistance R_2 de 18.000 ohms abaisse au point voulu la tension initiale de 80 volts (schéma 199).

Les oscillations produites par le circuit B_1C_1 de grille intérieure augmentent ou diminuent, c'est-à-dire modulent les alternances produites par le circuit d'entrée et la grille extérieure. Il en résulte un courant moyen de plaque qui est transmis à l'amplificateur moyenne fréquence par le Tesla d'entrée T_e .

Un rhéostat de 30 ohms donne au chauffage sa valeur optimale.

Notons que les oscillatrices pour bigrilles au thorium doivent avoir un couplage plus serré que les oscillatrices pour bigrilles à oxydes.

Oscillatrice Hartley. — La disposition classique de l'oscillatrice est

celle qui convient dans la plupart des cas. Toutefois, elle n'est pas sans présenter quelques inconvénients : elle permet difficilement de faire osciller une bigrille au-dessous de 200 mètres et s'oppose donc à la réception des très petites ondes. D'autre part, la self de plaque agit comme une véritable self de choc, dont l'importance en GO diminue la stabilité de l'amplificateur. Enfin, pour des raisons diverses (mauvais état de la lampe, amortissement exagéré du circuit de grille, capacité trop élevée en parallèle, tension anodique trop faible) il peut arriver que le système décroche pour les graduations élevées du condensateur.

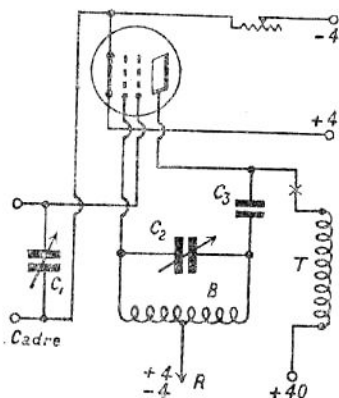


Fig. 211

Oscillatrice classique Hartley.

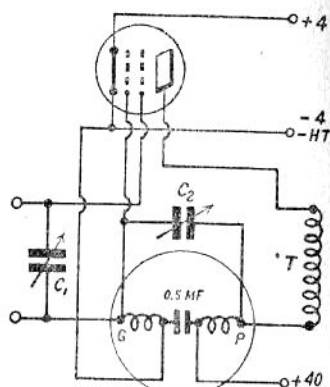


Fig. 212

Une bonne réalisation commerciale.

Le montage Hartley obvie à ces inconvénients. La fig. 211 représente l'oscillateur Hartley adapté à une bigrille.

C_1 est le condensateur d'accord du cadre.

B est la self spéciale du montage Hartley. Celle-ci peut être réalisée par un enroulement à tours jointifs sur cylindre de carton de 8 cm. de diamètre. Trois bobines de 45, 90 et 180 tours en fil $5/10^{\circ}$ isolé coton donnent toute la gamme des ondes radiophoniques.

Plus simplement, on peut aussi utiliser des nids d'abeille de 22, 70 et 215 tours avec prises respectivement aux 10° , 30° et 100° spires, l'enroulement le moins important se trouvant dans le circuit de grille.

Mais nous recommandons vivement aux amateurs d'acheter une oscillatrice combinée PO-GO (ou OC-PO-GO) avec commutateur.

C_2 est le condensateur d'accord de 0,5/1000. Celui-ci peut être avantageusement remplacé par un condensateur double de deux fois 1/1000 qui met le dispositif à l'abri des effets de la main, très sensibles dans le cas d'un condensateur simple.

C_3 est un condensateur fixe de 0,5/1000. Une bobine de choc peut être, le cas échéant, insérée en X. T est le primaire du Tesla.

Pour faciliter l'accrochage, le retour R doit se faire le plus souvent au + 4 volts.

La fig. 212 représente une excellente réalisation de l'oscillatrice Hartley, due à une Maison parisienne bien connue. Les deux tronçons de self sont séparés par un condensateur de 0,5 MFD qui crée un couplage à la fois électromagnétique et électrostatique entre les enroulements de grille et de plaque. Un commutateur permet de passer instantanément des grandes ondes aux petites ondes, voire aux ondes courtes.

Ici encore on peut utilement remplacer le condensateur C_2 par un condensateur double de deux fois $0,75/1000$.

Précisons en terminant que l'Hartley est surtout intéressante pour la réception des ondes courtes, puisqu'elle permet de « descendre » jusqu'à 20 mètres de longueur d'onde.

Tesla. — Le schéma 213 représente un radiomodulateur bigrille très simple et fonctionnant parfaitement avec la tension classique de 80 volts.

Les modulations recueillies dans la plaque de la bigrille sont appliquées au premier transformateur T_c qui sert d'organe de liaison et de filtrage : on le nomme couramment « Tesla d'entrée » ou « Filtre ».

On peut constituer cet organe avec deux enroulements en nids d'abeille, de petites dimensions comportant 600 et 1 000 spires en fil de 3/10 isolé coton. Les condensateurs d'accord C_3 et C_4 ont une valeur de 0,25 à 0,50/1000.

Il est également possible de le bobiner d'une manière analogue aux transformateurs de moyenne fréquence dont nous allons parler, mais avec un enroulement unique de 350 tours dans la gorge 1, la gorge 2 restant libre. Le secondaire comporte les deux enroulements de 350 tours chacun. Dans ce cas, C_3 doit avoir 1/1000 et C_4 0,5/1000.

Mais ici encore nous recommandons l'acquisition des excellents filtres du commerce qui contiennent généralement dans leur boîtier les condensateurs d'accord.

Moyenne fréquence. — Nous avons dit précédemment que les ondes captées par l'antenne ou le cadre étaient converties par le changeur de fréquence en une onde plus grande, choisie à l'avance et de valeur constante, dont la fréquence particulière prend le nom de moyenne fréquence.

Les transformateurs sont accordés une fois pour toutes sur la longueur d'onde choisie. Il y a quelques années, celle-ci était généralement de 5 ou 6 000 mètres. Elle tend actuellement à se rapprocher de 3 000 mètres.

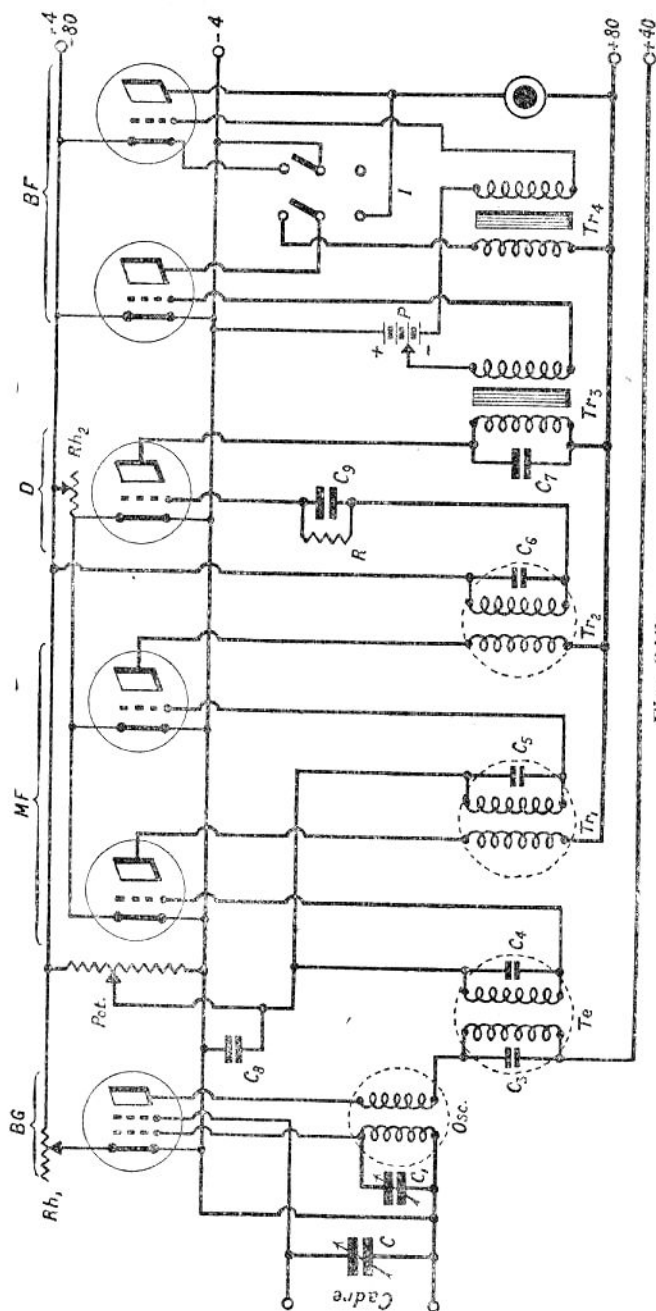


Fig. 213

Changeur de fréquence par modulation.

BG, bigrille oscillatrice. — MF, moyenne fréquence. — D, détectrice. — BF, basse fréquence. — C, condensateur d'accord. — C₁, condensateur d'hétérodyne. — Pot, potentiomètre. — RC, dispositif de détection. — Osc, oscillatrice. — Te, tesla d'entrée. — Tr₁, Tr₂, transformateurs moyenne fréquence. — Tr₃, Tr₄, transformateurs basse fréquence. — P, pile de polarisation. — I, inverseur. — C₂, condensateur de fuite. — C₃, condensateur-shunt du transformateur. — C₄, C₅, C₆, C₇, C₈, condensateurs d'accord généralement placés par le constructeur dans le boîtier des bobinages.

On peut réaliser ces transformateurs à l'aide d'un bobinage sur mandrin en ébonite.

On utilise un cylindre de 45 millimètres de diamètre et de 35 millimètres de long ; on creuse quatre gorges de 4 millimètres de large et de 10 à 12 millimètres de profondeur, espacées de 2 millimètres. On bobine régulièrement dans chacune des deux premières gorges 350 tours de fil 2/10, isolément soie, qui constituent le primaire. Le secondaire comprend exactement les mêmes enroulements disposés dans les gorges 3 et 4.

Les condensateurs ajustables C_5 et C_6 ont une valeur de 0,5/1000.

Nous devons ajouter que des transformateurs ainsi constitués ont un rendement inférieur aux excellents transfos « accordés » du commerce et en particulier aux transfos dits « filtres de bande » dont la sélectivité est remarquable.

Lorsqu'on emploie des triodes ordinaires en moyenne fréquence, cette partie de l'amplificateur comporte généralement trois étages. Nous n'en avons indiqué que deux dans le schéma ; il est très facile de compléter le montage en intercalant entre ceux-ci un étage absolument identique au premier.

Mais deux étages donnent une plus grande pureté et suffisent pour la réception des stations européennes les plus puissantes.

Afin de pouvoir rester maître de l'accrochage, on fait le retour des grilles des lampes moyenne fréquence non pas au — 4, mais sur le curseur d'un potentiomètre Pot. Un condensateur C_8 de 4/1000 livre passage aux courants HF vers le — 4.

Déetectrice. — L'étage détecteur ne présente rien d'original. La capacité C_9 et la résistance R valent respectivement 0,15/1000 et 3 mégohms.

Si le montage ne comporte qu'une seule moyenne fréquence, on peut augmenter la puissance de l'appareil en reliant la plaque détectrice à la grille MF par un condensateur de réaction de 0,1/1000 et en disposant une self de choc à l'entrée du primaire du premier transfo BF.

Lorsque l'appareil comprend plusieurs MF, cette réac-

tion est inutile ; mais il est souvent recommandable de maintenir la self de choc et d'intercaler un condensateur de fuite de 3/1 000 entre la plaque détectrice et le — 4.

Amplificateur basse fréquence. — Il reste à faire suivre la détectrice d'un ou deux étages à basse fréquence. Comme la puissance de l'appareil est relativement grande, on peut disposer entre les deux BF un inverseur I qui met à volonté la dernière hors circuit.

Les transformateurs devront être d'excellente qualité.

Il est indispensable de polariser la grille de la dernière lampe à l'aide d'une pile P de 3 à 9 volts selon les caractéristiques de cette lampe. La polarisation de la première BF n'est pas absolument indispensable ; mais cette opération se traduit toujours par une amélioration de l'audition. La tension négative adoptée devra être moins importante que celle de la lampe finale.

On peut naturellement augmenter la puissance en portant la tension anodique du dernier étage à 120 ou 150 volts, ou encore en remplaçant les deux BF par une trigrille.

Matériel nécessaire. — En résumé, les accessoires qu'il y a lieu de réaliser ou d'acquérir sont les suivants :

- Une oscillatrice PO-GO avec commutateur ;
 - Un condensateur variable C de 0,5 ou 1/1000 ;
 - Un condensateur variable C_1 de 0,5/1000 ;
 - Un Tesla accordé T_e ;
 - Deux (ou trois) transfos MF : Tr_1 et Tr_2 ;
 - Un potentiomètre de 4 à 600 ohms ;
 - Un condensateur de fuite C_8 de 4/1000 ;
 - Un dispositif détecteur C_9 R de 0,15 et 3 mégoh. ;
 - Deux transfos BF rapport 1 — 3 ;
 - Un condensateur-shunt C_7 de 2/1000 ;
 - Une pile de polarisation P ;
 - Facultativement un inverseur I ;
 - Des lampes appropriées à leurs fonctions ;
 - Deux rhéostats Rh_1 et Rh_2 de 30 et 15 ohms.
- Avec des lampes à oxydes, ces deux derniers organes ne sont pas utiles.

L'oscillatrice étant en place et le cadre disposé pour recevoir l'onde cherchée, le réglage se borne à la manœuvre

des condensateurs C et C₁. La mise au point des condensateurs C₀ et C₀₀ est inutile, si les transformateurs moyenne fréquence ont été accordés à l'avance par le constructeur.

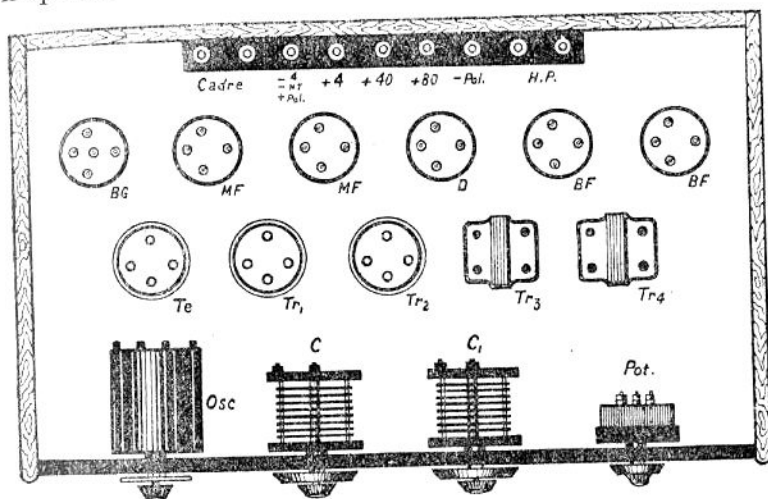


Fig. 214

Plan de la disposition intérieure des organes.

La mise en coffret est relativement simple. Les lampes et les transformateurs sont disposés sur un panneau d'ébonite d'environ 48 × 20 cm au-dessous duquel se trouvent les connexions. On peut supprimer cette plaque et utiliser des supports particuliers à bornes pour chaque organe ; dans ce cas, les connexions se font en-dessus et restent visibles.

Le panneau avant porte les condensateurs variables, l'oscillatrice, le potentiomètre, éventuellement les rhéostats ou l'interrupteur de chauffage.

Pour que l'appareil ait une belle présentation, on fait généralement les prises à l'arrière, ou intérieurement à l'aide d'un cordon d'alimentation.

Lampe HF avant la bigrille. — Ainsi constitué, le radiomoduleur bigrille possède déjà de grandes qualités ; mais on peut encore augmenter sa sensibilité en ajoutant un étage haute fréquence avant la bigrille. La liaison de cette lampe HF avec le circuit de grille extérieure de la changeuse de fréquence se fait de préférence par transformateur.

Le cadre est accordé par le condensateur C de 0,5 ou 1/1000 à démultiplicateur. Le retour de grille se fait sur l'axe d'un potentiomètre P de 400 ohms, si la lampe n'a pas

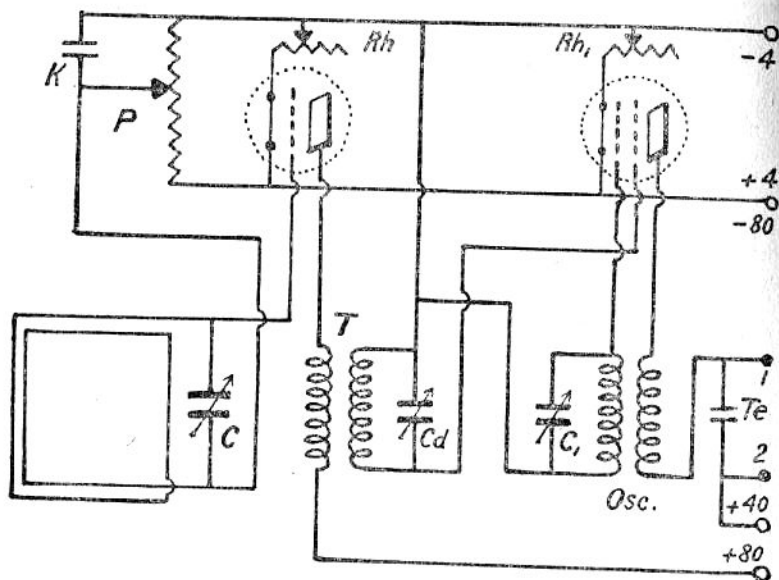


Fig. 215

Etage haute fréquence précédant une modulatrice bigrille.

été neutralisée par un autre procédé. Un condensateur fixe K de 5/1000 relie le curseur au -4 .

Le transformateur de liaison T se trouve dans le commerce. On peut le réaliser à l'aide de deux bobinages de 40 (primaire) et 60 spires (secondaire) pour la réception des PO. Deux autres enroulements de 150 et 200 spires permettront de recevoir les GO.

Le condensateur Cd a la même valeur que C .

Nous retrouvons au second étage le même dispositif qu'au schéma 210. Le Tesla d'entrée se branche aux bornes 1 et 2. La moyenne fréquence, la détectrice et la basse fréquence sont montées comme dans le schéma 213.

On obtient ainsi un modulateur à 7 ou 8 lampes d'une sensibilité extrême et d'une grande puissance.

Mais la solution la plus élégante consiste à utiliser une HF à grille-écran.

Supermodulateur à lampes MF à écran

A la suite du radiomodulateur classique, le seul utilisé jusqu'en 1929, nous abordons la description des changeurs de fréquence modernes utilisant en MF des lampes à grille de protection. Ces appareils, qui ont été désignés par le journal *l'Antenne* sous le nom de « supradynes BGP », sont à l'heure actuelle sans conteste les meilleurs montages du genre. Ils se caractérisent par leur sensibilité, leur sélectivité et leur puissance.

On peut réaliser des BGP à 4 ou 5 lampes (1 ou 2 lampes à écran). Les premiers, montés avec soin, permettent déjà d'obtenir de très bons résultats ; mais nous recommandons, dans ce cas, l'emploi d'une petite antenne extérieure, afin de pouvoir capter avec suffisamment de puissance les stations éloignées.

Voici les différentes combinaisons qu'il est possible de réaliser :

- 1 bigrille, 1 BGP, 1 détectrice et 1 BF triodes;
- 1 bigrille, 2 BGP, 1 détectrice et 1 BF triodes;
- 1 bigrille, 1 BGP, 1 détectrice et 2 BF triodes;
- 1 bigrille, 1 BGP, 1 détectrice et 1 trigrille;
- 1 bigrille, 2 BGP, 1 détectrice et 1 trigrille.

Les amateurs peuvent donc choisir le montage qui répond à leurs désirs. Le premier, de sensibilité moyenne, fournit une audition très pure mais de puissance réduite; le second, extrêmement sensible, donne une plus forte amplification ; le troisième, semblable au premier dans sa partie HF, est beaucoup plus puissant, mais moins pur ; le quatrième fournit la même amplification que le précédent tout en conservant une pureté remarquable ; enfin le dernier possède la sensibilité et les avantages des changeurs ordinaires à 7 et 8 lampes, sans en présenter les inconvénients.

Nous donnons ci-après le schéma du montage n° 2 qui est accessible à tous les amateurs. Ces derniers pourront à volonté soit supprimer une moyenne fréquence, soit remplacer la BF par une trigrille.

Le cadre est accordé par un condensateur C de 0,5/1000. Nous retrouvons en B_1B_2 les enroulements de l'oscilla-

trice. Un commutateur donne à volonté les PO et les GO. En se procurant cet organe dans le commerce, rappelons

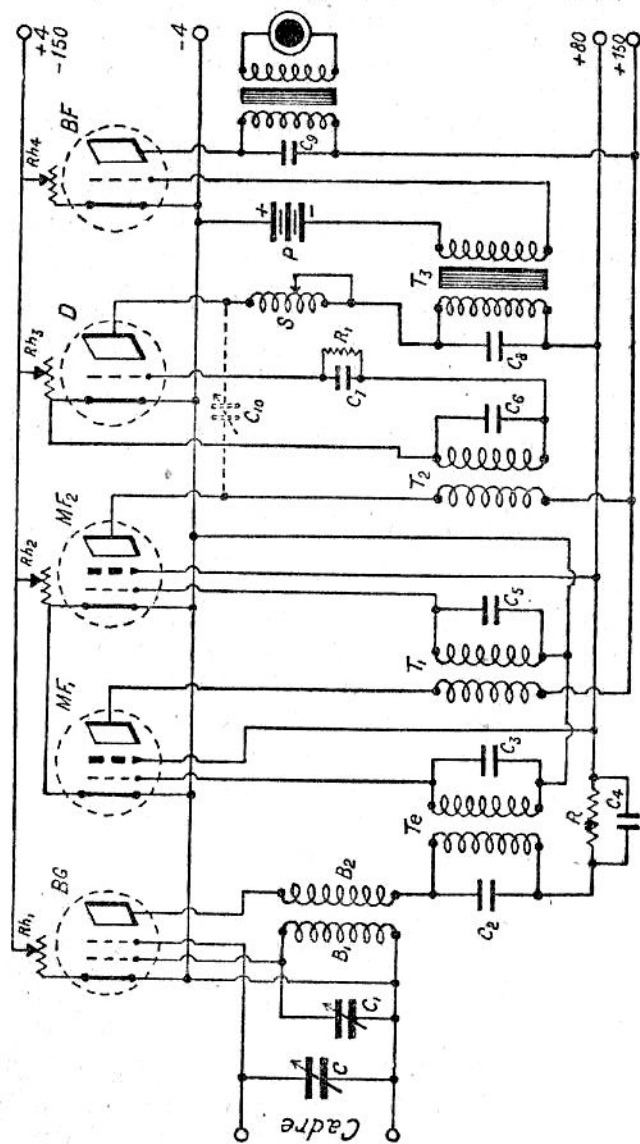


Fig. 216

Supermodulateur type BGP
comportant une bigrille changeuse de fréquence, deux moyenne fréquence à écran de grille, une détectrice
et une BF de puissance. Réaction électrostatique facultative.

qu'il y a lieu de spécifier si la bigrille est « à oxyde » ou « au thorium ».

Le condensateur C_1 , à démultiplicateur, est de 0,5.

La lampe bigrille, changeuse de fréquence doit être soigneusement choisie pour la fonction capitale qu'elle remplit. La chute de tension nécessaire à son alimentation plaque s'obtient à travers la résistance R de 18.000 ohms placée dans le circuit de 80 volts. Cette résistance est shuntée par un condensateur C_4 de 2 microfarads.

Le filtre ou Tesla d'entrée T_e , établi comme il a été dit précédemment, a son primaire shunté par un condensateur fixe C_2 de 1 à 1,5/1000. Un autre condensateur C_3 de 0,4/1000 accorde le secondaire. La plupart des constructeurs placent eux-mêmes ces capacités dans le filtre ; il n'y a donc pas à s'en intéresser. (Se renseigner au moment de l'achat).

Il en est de même des condensateurs C_5 et C_6 qui accordent le secondaire des transformateurs de moyenne fréquence T_1 et T_2 et dont la valeur peut varier de 0,2 à 0,5/1000.

Les lampes MF sont des lampes à écran de grille (ou à grille de protection). La grille-écran est portée à un potentiel approximativement égal à la moitié du potentiel plaque.

Lorsque le poste fonctionne sur accumulateurs, il est recommandé de relier les écrans au — 4 par un condensateur de 10/1000.

Rappelons que la correspondance des broches de la lampe à écran n'est pas la même que dans les lampes ordinaires, bien que le culot soit identique : rien n'est changé en ce qui concerne le filament ; la broche « grille » correspond à la grille principale ; la broche « plaque » à la grille-écran. La plaque est reliée à la borne supérieure de l'ampoule, ce qui évite toute chance d'erreur et toute capacité nuisible entre les électrodes.

Cette borne plaque est connectée au primaire des transformateurs T_1 et T_2 dont l'autre extrémité communique à la haute tension (150 volts). Le secondaire de T_1 commande la grille principale de la troisième lampe et lui transmet la tension négative du — 4.

L'absence de toute capacité interne dispense généralement de l'emploi d'un potentiomètre.

Le secondaire de T_2 commande la grille détectrice et lui communique une tension positive.

C_7 et R_1 valent respectivement 0,15 et 3 mégohms.

La détectrice est une triode ordinaire appropriée à cette fonction.

La bobine S peut être une self semi-apériodique semblable à celle que nous avons décrite précédemment ou une simple self de choc. On peut ajouter à ce dispositif une réaction à commande électrostatique par l'emploi d'un condensateur C_{10} de 0,1/1000 ; mais la sensibilité des BGP dispense généralement de cet artifice.

Il est bon, dans certains cas, de relier la plaque détectrice au — 4 par un condensateur de 2 ou 3/1000.

L'amplification BF ne présente rien d'original. Le transformateur utilisé doit être d'excellente qualité (type super 1 : 3,5). Le primaire est shunté par un condensateur de 2/1000. La polarisation de grille est assurée par une pile P dont le négatif est branché au secondaire du transfo.

Si l'on désire contrôler le volume du son, on monte sur les bornes du secondaire une résistance variable de 100 à 500 000 ohms.

Nous avons indiqué un rhéostat pour chaque groupe de lampes ; mais ces organes sont inutiles et quelquefois même dangereux lorsqu'on utilise des lampes à oxyde. Il suffit de régler la tension à 4 volts. Seule la seconde lampe à écran peut être munie d'un rhéostat de 30 ohms dont la manœuvre commande l'accrochage et l'intensité de l'audition.

Ces résultats peuvent encore être obtenus en reliant l'écran des MF à la haute tension à l'aide d'une résistance variable de 100 000 ohms avec condensateur-shunt de 2 MFD (fig. 180). Dans ce cas, la prise + 80 ne commande plus que le circuit de la plaque détectrice.

Ajoutons que la triode BF peut parfaitement être remplacée par une trigridde.

Le réglage se réduit à la manœuvre des deux condensateurs variables, à celle du rhéostat (ou de la résistance d'écran) et à la commutation des enroulements de l'oscillatrice et du cadre.

Réalisation d'un BGP à 4 lampes. — Le montage que nous venons de décrire est extrêmement sensible et puissant. Beaucoup d'amateurs estimeront sans doute qu'une seule moyenne fréquence à grille de protection leur suffit : cette

simplification a pour conséquence de réduire la dépense au minimum et d'augmenter la stabilité de l'appareil.

C'est la réalisation de ce poste que nous donnons à la figure 217. Elle comprend donc une bigrille, une lampe à écran, une détectrice et une BF de puissance ; cette dernière pouvant être remplacée par une trigrille selon le procédé décrit au n° 167.

Il existe quantité de manières de mettre les divers organes en coffret et les amateurs pourront sans grand dommage adopter toute autre disposition pratique à la condition d'observer les principes de bon isolement et d'« aération ».

Voici à titre d'indication quelles peuvent être les dimensions du coffret : longueur : 46 cm., largeur : 25 cm., hauteur : 26 cm. Le panneau vertical avant supporte les 2 condensateurs et le ou les rhéostats. Dans le cas où l'on utiliserait une oscillatrice PO — GO avec commutateur au lieu d'oscillatrices interchangeables, cet organe devrait également être fixé sur le dit panneau.

Une plaque d'ébonite intérieure, maintenue par des tasseaux à une hauteur de 8 cm. environ, occupe toute la longueur du coffret, mais laisse en avant un espace vide suffisant pour l'emplacement des condensateurs : elle aura donc environ 45 cm. de longueur sur 15 à 16 de largeur.

Sur cette plaque seront placées les douilles des lampes, celles de l'oscillatrice *Osc.*, du Tesla *Te*, et du transformateur *Tr.* Les connexions se font en-dessous ; le transfo BF est également fixé sur la face inférieure.

On pourrait, comme nous l'avons déjà dit, placer la plaque d'ébonite presque au fond du coffret ; ou mieux, la supprimer et employer des supports spéciaux ; mais les connexions étant visibles, le montage est moins coquet ; les bornes sont également moins accessibles.

Nous répétons ce qui a été dit précédemment au sujet des rhéostats. Si l'on emploie des lampes au thorium, de petits rhéostats ajustables de 20 ohms, réglés une fois pour toutes, peuvent être disposés en Rh_1 , Rh_2 , Rh_3 et Rh_4 , la borne libre de chacun d'eux étant reliée au rhéostat général Rh . de 5 ohms, qui commande l'allumage.

Mais si l'on utilise des lampes à oxyde, il y a lieu de supprimer Rh_1 , Rh_3 et Rh_4 : les trois connexions des filaments sont reliées entre elles et connectées au + 4. Seul le rhéos-

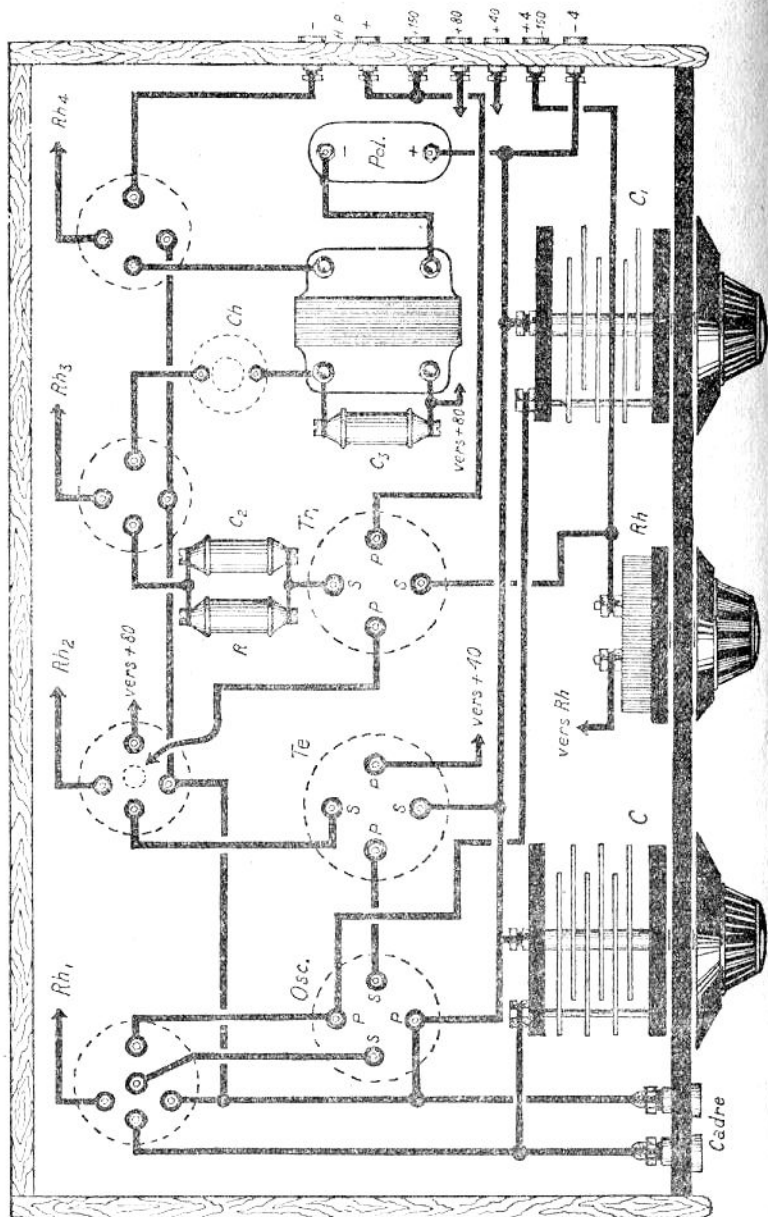


Figure 217

Plan de câblage d'un supradyn BGP

Rh_1 , Rh_2 et Rh_4 doivent être supprimés avec des lampes à oxyde
 Rh_3 est seul maintenu pour commander l'accrochage.

tat Rh_2 de la lampe à écran est relié au rhéostat Rh du panneau qui, dans ce cas, peut être de 15 à 20 ohms et a pour rôle de commander l'accrochage ; l'allumage étant assuré par un simple poussoir ou par le rhéostat de la boîte d'alimentation. Rh_2 et Rh peuvent d'ailleurs être confondus en un seul rhéostat de 30 ohms.

Si l'on utilise la réaction électrostatique, le condensateur de commande doit naturellement être fixé sur le panneau avant. Il est bon, dans ce cas, de disposer les différents organes sur deux rangs.

Nous n'entreprendrons pas les descriptions détaillées du câblage qui ressort nettement de la figure 217. Notons seulement que la connexion partant du primaire de Tr_1 et se terminant par une flèche, se rend à la borne plaque de la lampe à écran, borne placée au-dessus de l'ampoule. On utilise généralement un fil souple isolé pour la réaliser.

Pour plus de lisibilité nous avons indiqué les douilles primaires et secondaires de l'oscillatrice, du Tesla et du transformateur MF. Les condensateurs d'accord de ces deux derniers ne sont pas figurés : nous supposons qu'ils ont été placés par le constructeur à l'intérieur de ces organes. Il y a lieu de se renseigner en faisant leur acquisition.

Les cinq bornes — 4, + 4 — HT, + 40, + 80 et + 150 peuvent recevoir une fiche spéciale ou un dispositif unique muni d'un cordon d'alimentation à cinq conducteurs qui se rendent aux diverses sources.

Il est possible, avons-nous dit, de réduire leur nombre et de le limiter, en ce qui concerne la haute tension, à la borne « + 150 » ; il suffit de mettre en circuit des résistances convenables qui ramènent ce voltage maximum aux tensions intermédiaires utilisables.

L'idéal serait de posséder une boîte d'alimentation permettant de disposer des trois voltages désirés (fig. 124).

La pile de polarisation est placée de préférence au-dessus de la plaque d'ébonite, afin d'être accessible lorsque son remplacement est jugé nécessaire. Cet organe devient inutile lorsque la tension de polarisation est fournie par la boîte d'alimentation.

Le câblage se fait en fil de 15 ou 16/10. On évitera le rapprochement et le parallélisme des circuits qui provoqueraient des inductions nuisibles.

Reste maintenant la mise au point du montage. Tous les

organes étant en place, on met le condensateur de réaction (s'il existe) au zéro et la manette de la self apériodique sur le plot convenable (manipulations à supprimer dans le cas de l'emploi d'une simple self de choc). On allume les lampes et on règle l'audition avec les deux condensateurs C et C₁.

Construit soigneusement et avec du bon matériel, ce modulateur BGP surpasse à tous points de vue les changeurs de fréquence classiques.

Rappelons que l'emploi d'une antenne extérieure est très recommandable avec un BGP à 4 lampes, si l'on désire recevoir les stations éloignées avec une puissance suffisante.

Réalisation d'un BGP à 5 lampes. — L'adjonction d'une seconde lampe à écran en moyenne fréquence ne présente aucune difficulté. Les extrémités du secondaire de Tr₁, au lieu d'être reliées au dispositif détecteur et au + 4, sont connectées respectivement à la grille principale de la seconde lampe à écran et au — 4 (fig. 216).

Le blindage est inutile quand les transfos MF sont éloignés l'un de l'autre d'au moins 12 centimètres.

On peut utiliser sans inconvénient une lampe triode au second étage de la moyenne fréquence.

Extrême sensibilité; excellente sélectivité; grande puissance; réglages faciles; stabilité parfaite; absence de bruits de fond.

Lampe à écran avant supradyne. — L'extrême sensibilité des récepteurs « supradynes », dispense dans la plupart des cas, de l'adjonction d'un étage HF avant la changeuse de fréquence.

Toutefois, un tel perfectionnement peut être rendu nécessaire, soit lorsqu'on se trouve dans l'obligation d'employer un cadre très réduit, soit lorsqu'on désire recevoir des stations très éloignées. Mais il est prudent de prévoir une coupure pour la réception des stations proches.

Il existe plusieurs moyens de monter cette lampe haute fréquence devant un supradyne. L'emploi des lampes à écran est tout indiqué, étant donné leur grand coefficient d'amplification. L'étage est monté suivant le schéma 218.

Le cadre communique à la grille principale et au — 4. Il

est accordé par le condensateur C. La grille de protection se rend au + 80 (si l'on utilise un voltage de 120 à 150 pour la haute tension).

La lampe à écran est couplée à la bigrille par un transformateur sans fer Tr bobiné en duolatéral avec du fil

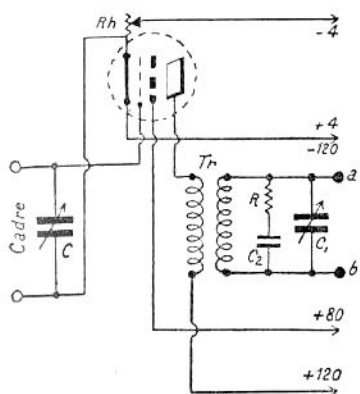


Fig. 218

Etage HF avec lampe à écran précédant un changeur de fréquence.

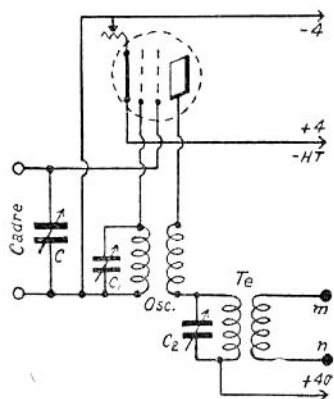


Fig. 219

Dispositif spécial précédant un changeur de fréquence pour la réception des ondes courtes

émaillé et guipé soie. Cet organe est de rapport 1 pour les petites ondes et 1,5 pour les grandes ondes ; on le trouve facilement dans le commerce.

Le secondaire de ce transfo est shunté par un ensemble condensateur-résistance pour éviter tout accrochage pendant la réception. Le condensateur C_2 a une capacité fixe de 0,05/1000 et la résistance R une valeur de 50.000 ohms. Nous ajoutons toutefois que ces organes ne sont pas indispensables.

Le secondaire est accordé en outre par le condensateur variable C_1 de 0,5 qui n'est autre que celui du cadre des changeurs ordinaires. Il suffit donc de brancher les deux bornes a et b aux bornes destinées au cadre d'un récepteur classique pour obtenir la liaison normale des deux parties.

Radiomodulateur pour ondes courtes. — Les changeurs de fréquence étaient établis, jusqu'en ces dernières années, pour recevoir les ondes de 200 à 2.000 mètres. Seuls des

montages spéciaux permettaient de capter les très petites ondes.

A l'heure actuelle, un certain nombre d'oscillatrices du commerce, en particulier l'oscillatrice Hartley, permettent de recevoir toutes les longueurs d'onde de 20 à 2.000 mètres, à l'aide d'une triple commutation qui donne à volonté les TPO, les PO et les GO.

Il est possible toutefois d'adapter un changeur de fréquence classique à la réception des ondes très courtes.

L'un des meilleurs procédés consiste à placer un bloc changeur de fréquence pour ondes courtes avant le récepteur proprement dit, en reliant m et n aux bornes prévues pour le cadre (fig. 219).

Le cadre spécial pour O. C., ne devant couvrir que la gamme 20-200 mètres, est établi pour cette plage et accordé par un condensateur C de 0,35.

L'oscillatrice, bobinée en gabion, se trouve facilement sur le marché. Elle est accordée (côté grille) par un condensateur variable C_1 de 0,25.

Le Tesla comporte au primaire un nid de 175 spires accordé par un condensateur variable de 0,5 et au secondaire un autre de 200 spires.

L'onde à recevoir est transformée en une onde résultante de 1.200 mètres qui est soumise par le récepteur proprement dit aux mêmes modifications que les ondes moyennes et longues.

Toutefois, si l'on désire se spécialiser dans la réception des ondes courtes, mieux vaudrait établir un récepteur spécial dont les constantes répondent à la gamme envisagée.

Voici quelques conditions à réaliser pour être assuré du succès.

Réception sur cadre approprié ou en Bourne sur antenne désaccordée. Primaire : 3 spires ; secondaire : 5 spires, en fil 10/10 deux couches coton, bobiné en tours jointifs sur carcasse cylindrique de 8 cm. Les deux bobinages peuvent être faits sur le même carton avec un espacement de 2 centimètres.

L'oscillatrice sera de préférence à enroulements toroïdaux, ainsi d'ailleurs que le tesla et les transformateurs

moyenne fréquence. Une Maison spécialisée fournit d'excellents accessoires pour ces montages spéciaux.

Un seul étage BF suffit généralement. On peut l'équiper au besoin avec une trigrille de puissance.

Les condensateurs, les rhéostats, le potentiomètre et tous les accessoires en général devront être particulièrement soignés, et permettre des réglages précis et silencieux.

V. Postes Secteur

GÉNÉRALITÉS

Les postes alimentés directement par le secteur alternatif constituent le dernier progrès de la science radioélectrique.

Avantages. — Ces récepteurs présentent une supériorité incontestable sur les appareils du type « batterie » :

Simplicité de mise en marche : le poste se branche à une simple prise de courant ;

Simplification de l'alimentation et absence de tout entretien ;

Augmentation de rendement et qualité de reproduction, dues à l'émission électronique intense des lampes Réseau et à la forte tension anodique de la lampe finale.

Inconvénients. — Ces postes présentent toutefois quelques inconvénients que l'on ne peut passer sous silence :

Les lampes Réseau qu'ils utilisent sont d'un prix assez élevé ;

Les résultats sont médiocres ou mauvais lorsque le secteur présente des variations de voltage ou véhicule des parasites. Mieux vaut conserver les anciens procédés d'alimentation que brancher un poste sur un secteur présentant des sautes de 20 et 30 volts ;

Certaines précautions doivent être prises pour éviter les phénomènes d'induction et donner à l'audition toute la pureté désirable.

Directives générales. — Avant d'aborder les réalisations d'appareils, nous croyons utile de résumer brièvement celles de ces précautions qui s'appliquent à tous les types d'appareils-secteur.

Etant donnée l'intensité élevée du courant de chauffage, les conducteurs de ce circuit doivent être bien isolés et avoir une section suffisante pour éviter toute chute de tension importante ;

L'emploi d'un cordon à deux conducteurs isolés torsa-

dés permet d'annuler le rayonnement électrique du circuit de basse tension;

Le filament chauffant des lampes Réseau étant branché, comme nous le savons, sur le circuit de chauffage, la cathode des lampes à chauffage indirect doit être reliée au point médian de l'enroulement secondaire de 4 volts du transformateur et au — HT ;

Une polarisation convenable est indispensable pour toutes les lampes. Même en haute fréquence, la grille doit avoir une tension inférieure à celle de la cathode. Cette polarisation joue, d'autre part, un rôle important dans le réglage du volume du son et de la sélectivité. On l'obtient en créant une chute de tension dans le circuit cathodique à l'aide d'une résistance de 3 à 800 ohms shuntée par un condensateur.

Enfin un système de blindage évitera toute action du transformateur d'alimentation et de la self de filtrage sur les organes du récepteur proprement dit et en particulier sur la partie HF. On peut enfermer, à cet effet, le dispositif d'alimentation dans un carter métallique relié à la masse, ou, plus simplement, disposer les lampes et bobinages du récepteur sur un panneau de cuivre ou d'aluminium (dont ils sont soigneusement isolés) au-dessous duquel sont placés le transformateur et le filtre. L'emploi d'organes à circuits magnétiques très soignés et entièrement blindés peut toutefois dispenser de cette précaution; mais il convient cependant d'éloigner suffisamment les uns des autres les bobinages qui peuvent avoir une action réciproque nuisible.

Toute négligence dans cet ordre d'idées provoquerait infailliblement un ronflement très désagréable.

Si, malgré toutes ces précautions, ce ronflement se produisait, il serait possible de l'éliminer soit en ajoutant un condensateur de 4 MFD à la sortie du filtre, soit en modifiant la polarisation de la grille finale du récepteur.

Ajoutons que l'emploi de rhéostats n'est pas utile avec les lampes Réseau. L'allumage se produit directement par la mise en place de la prise de courant. Notons toutefois que le poste n'entre en fonctionnement que 20 ou 30 secondes après cette opération, car la cathode doit être ame-

née à la température voulue pour donner une émission électronique normale.

Nous ne parlerons pas de nouveau de la haute tension ; celle-ci est obtenue par le procédé que nous avons indiqué au chapitre de l'alimentation par le secteur : redressement généralement par valve, filtrage, diviseur de tension approprié aux caractéristiques de l'appareil et dispositif de polarisation.

Les mesures de tension se feront avec un voltmètre de précision à très forte résistance. Un voltmètre ordinaire donnerait des indications absolument fausses.

Collecteur d'ondes. — Le collecteur d'ondes utilisé dépendra de la sensibilité de l'appareil. Un bilampe devra nécessairement fonctionner sur antenne, si l'on désire capter des émissions autres que celles des stations locales.

Par contre, un changeur de fréquence se contentera d'une antenne intérieure ou d'un cadre.

Dans certains cas, la prise de terre utilisée comme antenne donne des résultats satisfaisants.

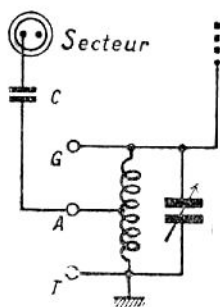


Fig. 220

Utilisation du secteur comme antenne.

L'idéal pour beaucoup d'amateurs serait d'utiliser le secteur comme antenne. Ce procédé de réception, essentiellement pratique, peut être adopté lorsque le courant lumière ne véhicule pas trop de parasites susceptibles de hacher ou de dénaturer l'audition.

Il suffit de relier la borne d'antenne A à l'un des fils du secteur, en ayant bien soin de mettre en série un condensateur fixe C de 0,1 à 0,25/1000. La borne G est connectée à la grille et la borne T à la terre (accord Bourne).

Dispositifs d'accord. — Les dispositifs d'accord des postes secteur sont les mêmes que ceux des postes fonctionnant sur accumulateurs.

Si on utilise une antenne, celle-ci est accordée par une self et un condensateur variable. L'accord peut se faire en

direct, en Bourne ou en Tesla. On emploie exclusivement des blocs de selfs avec commutateur PO-GO. Certains de ces derniers comportent un enroulement spécial permettant d'obtenir l'effet de réaction.

Si la réception se fait sur cadre, la self d'accord disparaît ; seul le condensateur variable subsiste.

Les très petites ondes sont généralement reçues par une self spéciale TPO avec petite antenne et terre ; certains types de ces bobinages possèdent un commutateur permettant d'utiliser le cadre comme antenne (la prise de terre étant supprimée).

Dans les changeurs de fréquence, l'oscillatrice peut être du type ordinaire pour la réception des PO-GO, avec inverseur bipolaire rotatif, ou du type Hartley, avec inverseur tripolaire donnant par une simple commutation les TPO, PO et GO.

Comme la mode est actuellement à la simplification et à la réduction des boutons de commande, il existe des oscillatrices comprenant deux groupes de contacts : les uns destinés à l'oscillateur lui-même, les autres au cadre. On peut ainsi, par la simple manœuvre du contacteur, assurer le branchement automatique du cadre sur la position correspondant à celle de l'oscillateur. Ces organes sont désignés sous le nom « d'oscillateurs à contacteur de cadre ».

Lampes. — Le culot des lampes à chauffage direct est exactement semblable à celui des triodes ordinaires.

Par contre, celui des lampes à chauffage indirect possède une broche supplémentaire correspondant à la cathode, les deux broches « filament » étant reliées à l'élément chauffant.

Nous donnons ci-contre le culottage des lampes à chauffage indirect les plus couramment employées.

La prise mobile commandant la plaque de la lampe à écran doit être connectée à la borne qui se trouve au sommet de l'ampoule.

Nous avons représenté une bigrille à sept broches ; mais certains types de bigrilles secteur possèdent seulement cinq broches et une borne latérale. Dans ce dernier cas, l'aspect du culot est le même que celui des bigrilles classiques ; la

borne latérale correspond soit à la cathode (cas général), soit à la grille intérieure (bigrille Philips).

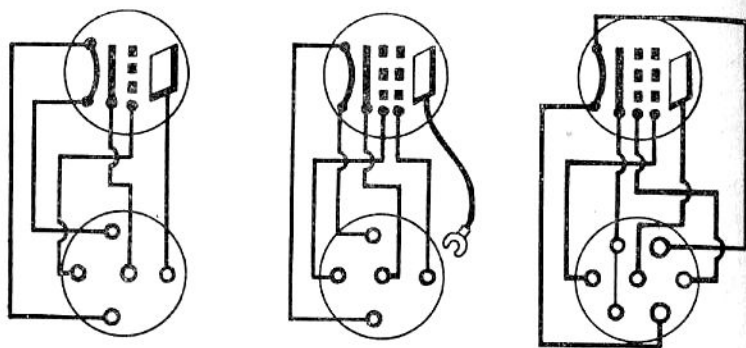


Fig. 221

Brochage des lampes à chauffage indirect

Type normal.

Lampe à écran.

Bigrille.

À la suite de ces indications générales, nous donnons ci-après les types de montages secteur à 2, 3, 4 et 5 lampes les plus recommandables.

Le Régional DT 2 S

(Déteçtrice à réaction et trigrille)

Voici en premier lieu un montage très simple et d'excellent rendement qui permet de recevoir, sur antenne les postes régionaux et un certain nombre de stations européennes. Sa sélectivité est bonne, sauf au voisinage d'un émetteur puissant.

Il comporte une déteçtrice à réaction à chauffage indirect et une trigrille de puissance à chauffage direct.

Le circuit d'accord $L_1L_2Ré$ est constitué par un bloc semblable à ceux que nous avons décrits précédemment, avec bobinage réactif $Ré$. Nous nous rendons compte que la réaction est commandée électrostatiquement par le condensateur variable C_2 de 0,15. Mais on peut envisager tout autre système d'accord ainsi qu'une réaction électromagnétique par self intercalée dans le circuit de plaque (fig. 224). Il existe d'ailleurs d'excellentes réalisations industrielles de ces deux montages. Un combinateur permet de passer instantanément des PO aux GO et réciproquement.

Le condensateur variable d'accord C_1 a une capacité de 0,5/1000. Il est démultiplié.

La détection est assurée par la résistance R de 2 ou 3 mégohms shuntée par le condensateur fixe C_3 de 0,15 à 0,25/1000.

C_2 d'une valeur de 0,15/1000 est intercalé entre le circuit de plaque et la self de réaction.

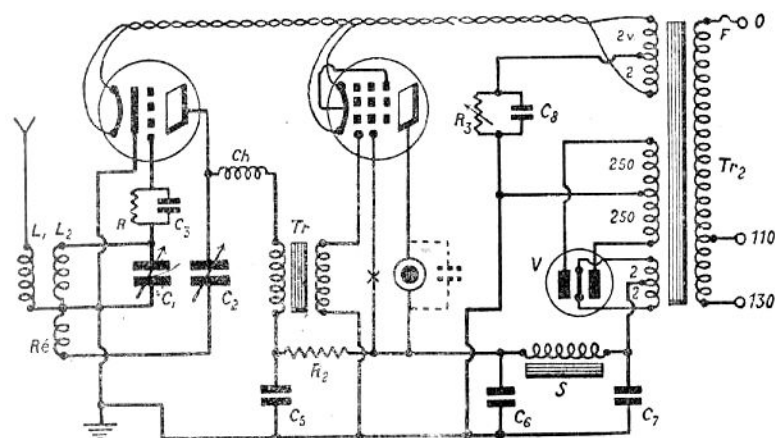


Fig. 222

Poste Régional DT 2 S

constitué par une détectrice à réaction et une trigrille de puissance.

La self de choc Ch est d'un modèle courant. Le transformateur Tr , de bonne qualité, est de rapport 3 ou 3,5. Le circuit primaire reçoit la haute tension que ramène au point voulu la résistance bobinée R_2 de 15 000 ohms, permettant un débit de 10 milliampères. Celle-ci est shuntée par le condensateur C_5 de 1 MFD. Le secondaire reçoit du négatif la polarisation nécessaire à la grille de commande de la lampe BF.

La grille moyenne est reliée au + HT. Elle peut l'être directement ; mais il est préférable de mettre en série au point \times une résistance de 5 000 ohms, shuntée par un condensateur de 0,5 MFD, qui donne à cette électrode un potentiel légèrement inférieur à celui de la plaque. Nous savons que la troisième grille n'a pas de connexion extérieure.

Le haut-parleur est intercalé dans le circuit de plaque. Il

peut être shunté par un condensateur de 1 à 3/1000, selon la tonalité désirée.

Le primaire du transformateur d'alimentation Tr_2 , prévu pour une tension alternative de 110 volts, est muni d'une prise « 130 » pour les secteurs irréguliers. L'entrée est munie facultativement d'un fusible de sécurité F de 2/10° de mlm.

Le secondaire est fractionné en 3 parties : l'une destinée au chauffage des lampes, les deux autres à la haute tension. On peut naturellement prévoir un transformateur spécial de chauffage et un autre, à deux enroulements secondaires seulement, pour l'alimentation plaque.

La partie du secondaire destinée au chauffage donne 4 volts 2 ampères ; celle qui commande les plaques de la valve redresseuse donne 2 fois 250 volts avec possibilité de débit de 30 millis ; enfin la portion qui assure le chauffage de cette valve donne 2 fois 2 volts.

Le filtrage est assuré par la self S de 50 henrys et les condensateurs C_6 et C_7 de 6 et 4 microfarads isolés à 750 volts.

La polarisation de la grille de la pentode est obtenue au moyen de la résistance R_3 placée en série entre la prise médiane de l'enroulement chauffage et la masse (ou terre) et shuntée par une capacité C_8 de 2 MFD. Généralement une résistance fixe de 1 000 ohms peut convenir ; mais il est préférable d'adopter une résistance réglable de 1 500 ohms, afin d'amener la polarisation à la tension prévue par les caractéristiques de la trigridde.

Rien ne s'oppose à ce que cette pentode soit remplacée par une BF de puissance, voire même par 2 BF.

Réalisation. — Pour la mise en place, on se procure une planche d'ébonite de $300 \times 220 \times 6$ qui formera la platine avant.

Celle-ci portera le condensateur variable C_1 , le bloc d'accord $L_1L_2Ré$ et le condensateur de réaction C_2 . Les bornes d'antenne et de terre, ainsi que le jack du haut-parleur pourraient également y figurer, si l'on ne veut les dissimuler à la partie arrière de l'appareil.

La planche de base, qui portera les autres organes, aura également 300 mlm de longueur. Quant à sa largeur, elle pourra être la même que celle du coffret, soit 220 mlm, ou

seulement de 120 mmm, afin de laisser à l'avant la place nécessaire aux organes fixés sur la platine antérieure.

Cette planche support sera surélevée de 80 mmm. Au-dessous seront fixés le transformateur d'alimentation Tr_2 , la self S et les condensateurs de filtrage, ainsi que le transformateur BF , tous organes que nous avons représentés en-dessus dans le croquis 223, afin d'en faciliter la lecture.

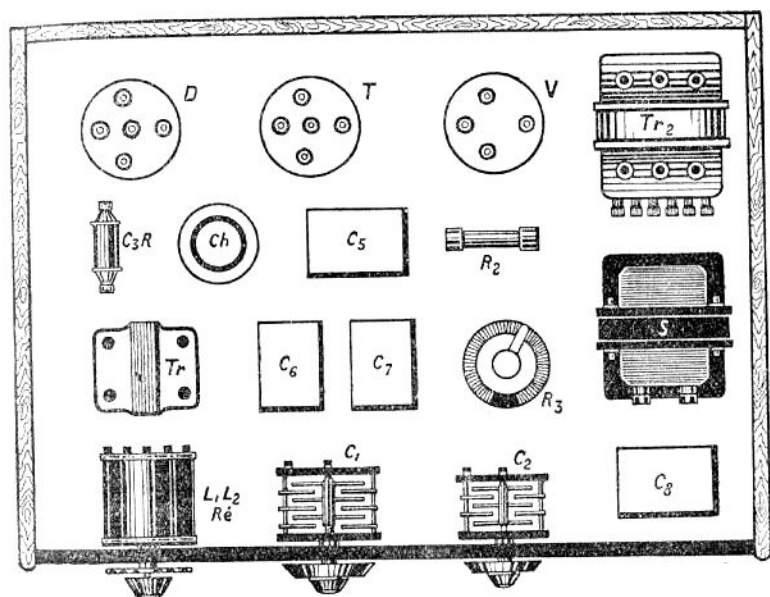


Fig. 223

Disposition des organes à l'intérieur du coffret.

Ces pièces peuvent d'ailleurs être placées sur la face supérieure de la planche, si elles sont convenablement blindées.

D et T représentent la détectrice et la trigrille, V la valve de redressement. C_3R est le condensateur shunté de détection.

La self de choc ch est placée à proximité du transformateur basse fréquence Tr . La résistance R_2 et le condensateur C_5 sont disposés non loin de la self de filtrage, ainsi d'ailleurs que les capacités C_6 et C_7 .

Il est inutile de placer la résistance R_3 sur la platine avant

de l'appareil, car le réglage de la polarisation se fait une fois pour toutes au moment de la mise au point du montage.

Les différents organes seront placés de telle façon que le bloc d'accord $L_1L_2R_é$ et les condensateurs variables C_1 et C_2 disposent à l'intérieur du coffret d'un emplacement suffisant.

Simplicité ; économie ; pureté ; sélectivité suffisante, sauf à proximité des stations puissantes ; réception sur antenne extérieure des principales émissions européennes.

Le Trilampe RD 3 S

(HF résonance à écran, détectrice et basse fréquence).

Ce trilampe secteur a la puissance d'un appareil à cinq lampes du type « batteries ». Au point de vue syntonie, il marque un progrès sensible sur l'appareil précédent, mais son degré de sélectivité n'atteint pas naturellement celui des changeurs de fréquence. Aussi est-il à proscrire aux environs des stations puissantes.

Sur petite antenne unifilaire, il permet de recevoir la majorité des émissions européennes en excellent haut-parleur.

Le schéma 224 représente un montage à 3 lampes secteur constitué par une lampe haute fréquence à grille-écran, une détectrice à réaction et une BF de puissance. Cette dernière lampe peut être remplacée sans le moindre inconvénient par une trigrille, établie selon les indications du chapitre précédent.

Nos lecteurs reconnaîtront sans difficulté dans ce montage l'ancien C 119, de célèbre mémoire, mis au goût du jour et électrifié.

L'accord se fait en Bourne à l'aide d'un bloc ordinaire ou de tout autre système. Facultativement un condensateur C_6 de 0,15/1000 permet d'adapter l'antenne au mieux pour la réception des PO ou GO. Le condensateur d'accord C vaut 0,5/1000.

La lampe haute fréquence est montée « à résonance » : la plaque est accordée par la self B_2 et le condensateur variable C_2 de 0,5/1000. L'écran communique à la haute

tension par la résistance variable R de 50.000 ohms qui ramène son voltage aux environs de 80 volts. Cette résistance peut très bien être fixe après ajustage.

Le condensateur C_3 de 10/1000 évite aux courants HF le chemin résistant de R .

Les organes de détection C_4R_2 valent respectivement 0.15/1000 et 1 mégohm.

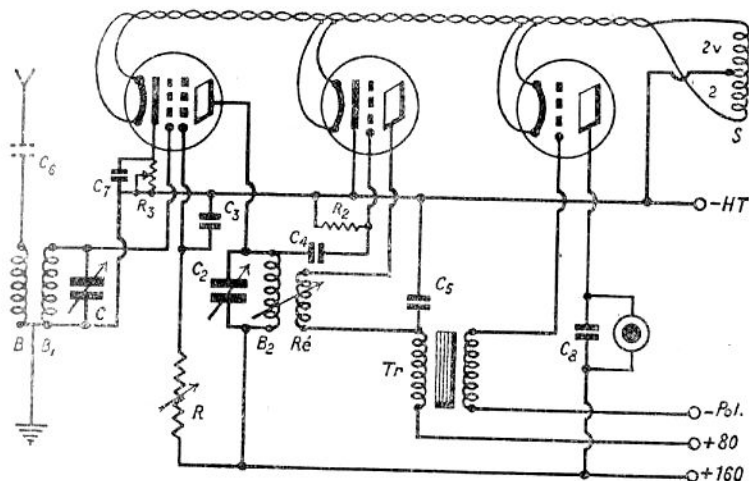


Fig. 224

Trilampe RD 3 S

Haute fréquence à écran, détectrice à réaction et BF.

La self de réaction $Ré$ est couplée d'une manière variable avec B_2 . Ces bobinages peuvent être d'un modèle courant; mais, comme pour le circuit d'accord, nous recommandons l'acquisition d'un bloc unique constitué par les circuits $B_2RÉ$. Le condensateur de fuite C_5 vaut 2/1000.

Le transformateur BF sera d'excellente qualité; rapport 3 ou 3,5. L'entrée du secondaire est branchée à la tension de polarisation dont la valeur dépend des caractéristiques de la lampe finale (— 15 à — 20 en général).

Il est nécessaire de polariser également la grille de la HF (de 1 à 2 volts). Cette opération est importante, car elle agit sur la puissance et la sélectivité de l'appareil. A cet effet, on intercale entre la cathode et la masse un potentiomètre R_3 de 400 à 600 ohms, monté en résistance variable et shunté par C_7 de 10/1000.

Nous savons que la masse est constituée par le circuit suivant : point médian du transformateur de chauffage, — HT et terre. Le bobinage S représente le secondaire du transformateur de chauffage.

Réalisation. — Si l'on donne suffisamment d'aération au montage, aucun blindage n'est nécessaire.

Dans le cas contraire, on disposera un panneau métallique entre les circuits d'accord et de résonance, et si l'on désire tirer tout le parti de son appareil, on perforera ce panneau à l'endroit convenable afin de pouvoir introduire dans l'évidement la lampe à écran, placée horizontalement, et de faire coïncider l'écran intérieur de cette valve avec la plaque métallique (voir fig. 181).

L'alimentation sera placée, soit dans un coffret séparé, soit dans le coffret même de l'appareil, selon l'une des modalités que nous avons indiquées au début de ce chapitre.

Mise au point. — Les organes étant en place, on procédera, au cours des essais, à la mise au point de R_3 . Le volume du son, la sensibilité et l'accrochage seront réglés à l'aide de R (tension d'écran).

Si l'on utilise une grande antenne, l'emploi du condensateur C_6 permettra d'obtenir une diminution de l'amortissement et une augmentation de la sélectivité.

La manœuvre des blocs d'accord et des condensateurs variables ne présente rien de particulier dans les postes secteur.

Pureté; puissance; bonne sélectivité sauf à proximité immédiate des grandes stations; économie; absence de bruit de fond; réception de toutes longueurs d'ondes.

Le Modulateur BGP 4 S

(Bigrille, MF à écran, détectrice et trigrille).

Les changeurs de fréquence à 4 lampes bénéficient actuellement d'une vogue indiscutable auprès des amateurs. Alimentés directement par le secteur, ces montages, connus pour leur simplicité de réalisation et de réglage, acquièrent de nouvelles qualités (puissance, pureté, sélec-

tivité) grâce aux caractéristiques des lampes à chauffage indirect et à la forte tension anodique de la lampe finale.

La construction d'un « modulateur secteur » ne présente pas plus de difficultés que le montage d'un changeur de fréquence ordinaire, compte tenu des précautions à prendre relativement à l'alimentation. Si l'amateur craint les réactions électrostatiques et recule devant les blindages, rien ne l'empêche de séparer le récepteur proprement dit de son alimentation et de placer les organes de redressement et de filtrage dans un coffret métallique indépendant.

Mais cette précaution peut être évitée si l'on emploie, comme nous l'avons déjà dit, des selfs et capacités soigneusement blindées et si l'on éloigne suffisamment les uns des autres les bobinages qui peuvent avoir une action réciproque nuisible.

Le présent montage ne comportant que 4 lampes dont une seule moyenne fréquence, il importe d'employer du matériel de choix susceptible de donner le maximum d'amplification et de sélectivité. L'utilisation de lampes bien appropriées à leurs fonctions et bobinages MF (tesla et transfos) donnant l'effet de filtres de bande sera la condition primordiale du succès.

La figure 225 représente un modulateur à 4 lampes avec moyenne fréquence à lampe écran.

Nous avons indiqué un cadre comme collecteur d'ondes: mais rien ne s'oppose à l'utilisation d'une petite antenne intérieure ou extérieure. La sélectivité sera meilleure dans le premier cas.

L'oscillatrice OSC. peut être du modèle ordinaire, si l'on se contente des PO et GO de 200 à 2.000 mètres, ou du type Hartley, lorsqu'on veut capter également les ondes courtes.

Le Tesla Te et le transformateur moyenne fréquence Tr_1 , sont en tous points semblables à ceux qui équipent les BGP classiques.

Le transformateur basse fréquence Tr_2 doit être de bonne qualité; le primaire sera prévu pour le débit d'un courant de 10 à 15 milliampères sans saturation du circuit magnétique. Il est bon d'interposer une bobine de choc Ch dans le circuit de plaque de la détectrice, avec condensateur de fuite C_6 de 2 à 4/1000. Cette self d'arrêt sera du modèle courant ou une bobine semi-apériodique à plots

Abordons maintenant les points de détail propres au montage secteur.

Les trois premières lampes sont à chauffage indirect, la trigrille seule est à chauffage direct. Cette dernière peut être remplacée par une lampe de puissance unigrille.

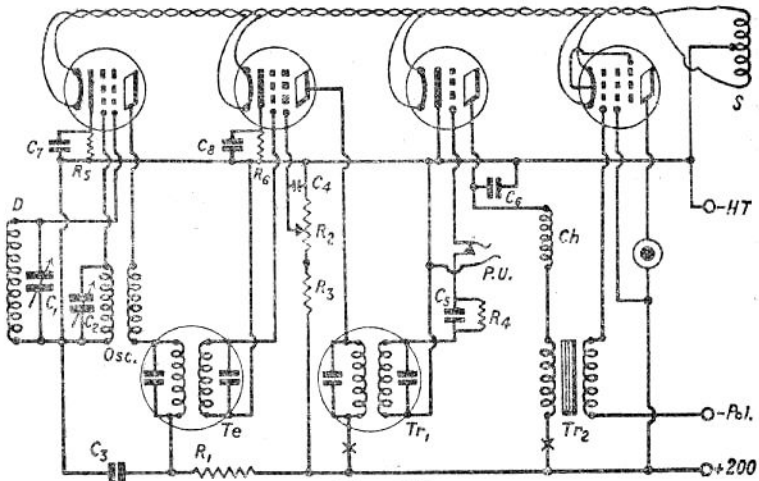


Fig. 225

Modulateur BGP 4 S

Bigrille, moyenne fréquence à écran, détectrice et trigrille.

Les grilles de commande de la bigrille et de la MF sont polarisées par l'interposition entre leur cathode et la masse des dispositifs C_7R_5 et C_8R_6 comprenant une résistance de 4 à 600 ohms shuntée par une capacité de 10 à 15/1000. Ces résistances peuvent être fixes (quoiqu'adaptées aux lampes) ou variables (environ 1000 ohms), ce qui permet de donner à la polarisation sa valeur optima. Cette tension varie de 0,5 à 2 volts selon les lampes utilisées.

La cathode de la détectrice est reliée directement à la masse.

Quant à la polarisation de la trigrille, elle est prélevée sur le négatif de la haute tension, selon le procédé indiqué pour le supermodulateur BGP 5 S.

Comme l'accrochage en MF ne peut être commandé pratiquement par le chauffage, on agit sur la tension de l'écran par le procédé connu. Le retour de cette électrode se fait sur le curseur d'un potentiomètre R_2 de 50 000 ohms monté entre le + et le — HT. Afin de laisser constamment à l'écran une tension inférieure à celle de la plaque, on place

en série entre le potentiomètre et le + HT une résistance supplémentaire R_3 de 10 000 ohms. La capacité-shunt C_4 est de 0.5 MFD.

La tension plaque de la bigrille est amenée au point voulu par une résistance R_1 de 50.000 ohms environ pouvant débiter au moins 6 millis; celle-ci est shuntée par C_3 de 0.5 ou 1 MFD.

Le schéma indique que les plaques des trois dernières lampes sont portées au même potentiel. Cependant certaines lampes détectrices supportent mal une tension de 200 volts ; on peut alors placer en X (Tr_2) une résistance de 10.000 ohms réduisant approximativement cette tension à 130/150 volts. D'autre part, une résistance de 5.000 ohms, placée en X (Tr_1) ramènerait vers 160/180 volts la tension plaque de la lampe à écran. Ces résistances sont shuntées par des capacités de 0.5 ou 1 MFD placées entre l'entrée des transfos et le — HT (masse).

La détection est assurée par le dispositif C_5R_4 de 0.1 ou 0.15/1000 et de 3 mégohms. Une prise pour pick-up peut être prévue sur le circuit de grille de la détectrice. Lorsque l'appareil fonctionne en amplificateur phonographique, il faut enlever les deux premières lampes, à moins que le jack n'assure leur extinction.

Nous ne reviendrons pas en détail sur l'alimentation. Précisons seulement que le transfo de chauffage dont nous ne représentons que le secondaire S doit donner 2 + 2 volts et 4 ampères, et les deux portions secondaires du transfo de haute tension 2 + 2 volts, 1,5 ampère (chauffage de la valve redresseuse) et 300 + 300 ou 250 + 250 volts, 60 millis, selon la puissance désirée. La self est de 60 henrys et les condensateurs de filtrage, de 4 MFD.

Le transformateur peut être unique avec trois enroulements au secondaire.

Réalisation. — Pour la construction du modulateur BGP 4 S, on pourrait s'inspirer des directives générales que nous avons données précédemment. Mais, afin d'initier les amateurs aux divers modes de réalisation des postes secteur, nous séparons ici la partie alimentation du récepteur proprement dit à l'aide d'une plaque en aluminium P d'environ 20^{cm} de hauteur sur 25 de largeur (fig. 226). Celle-ci constitue la masse.

Le panneau avant est constitué par la planche d'ébonite A de $55 \times 20^{\text{cm}}$ qui portera les deux condensateurs variables, l'oscillatrice, le potentiomètre et l'écran.

Le panneau horizontal B, également en ébonite (15×42) n'occupe pas toute la largeur du poste, afin de laisser un espace libre pour l'oscillatrice et les condensateurs d'accord. Sur celui-ci sont fixés les douilles des lampes et des bobinages moyenne fréquence, le transformateur BF, les bornes du haut-parleur et celles du cadre (ou les prises « antenne » et « terre »). Le câblage, ainsi que les condensateurs et résistances fixes sont disposés au-dessous du panneau B qui est surélevé de 5 ou 6 centimètres à l'aide de tasseaux en bois.

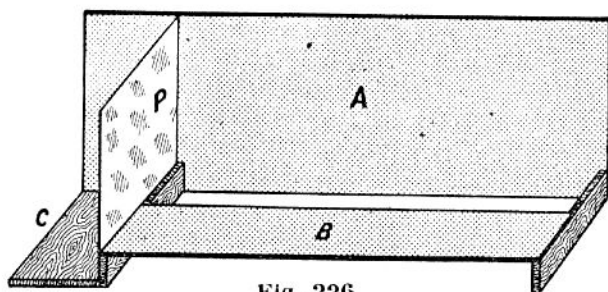


Fig. 226

Disposition de la plaque de blindage P à l'intérieur du coffret (châssis vu de l'arrière).

Sur la planche C, qui peut être en bois sans inconvénient ($13 \times 25^{\text{cm}}$), on place tous les organes d'alimentation : valve, transformateur, self et condensateurs de filtrage.

Lorsque le montage est terminé, il suffit d'introduire le châssis ainsi équipé dans une ébénisterie appropriée.

La fig. 227 représente la partie supérieure du châssis, vu de plan. Les lampes sont indiquées par les lettres Bg, MF, D et T. Le Tesla et le transformateur moyenne fréquence se trouvent sur l'alignement de ces dernières.

Le potentiomètre, que nous n'avons pu représenter sur ce croquis, est fixé au-dessous des condensateurs C_1 et C_2 sur le panneau avant.

Le cadre est relié aux bornes C et la terre en T, si l'on utilise une antenne. Dans ce dernier cas, la self d'accord est placée en L.

Le réglage se borne à donner une valeur convenable aux

résistances R_5 et R_6 et à manœuvrer le potentiomètre de commande de la grille-écran. Cet organe permet également d'augmenter ou de réduire le volume du son. La recherche de l'émission désirée s'effectue par la manœuvre des condensateurs C_1 et C_2 .

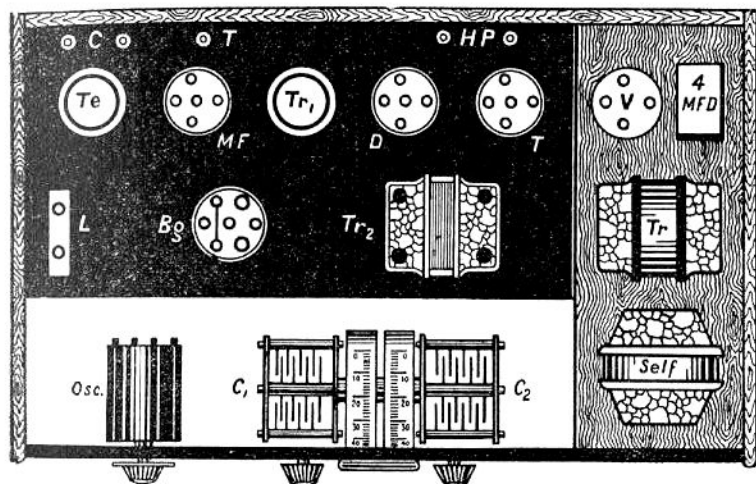


Fig. 227

Emplacement des principaux organes dans le coffret.

Si le poste, fonctionnant sur cadre, fait entendre un léger ronflement, il suffit de réunir la borne — HT à la terre pour que celui-ci disparaisse.

Puissance, pureté, sélectivité, simplicité de réalisation et de mise au point.

Le Supermodulateur BGP 5 S

Si l'on désire augmenter à la fois la sensibilité, la puissance et la sélectivité, on ajoute à l'appareil qui vient d'être décrit une seconde lampe moyenne fréquence à grille-écran montée dans les mêmes conditions que la première.

Cet appareil ayant déjà été décrit dans l'étude des changeurs de fréquence type « batteries », nous n'insisterons en particulier que sur le procédé d'électrification.

Le cadre est branché en ab ; l'oscillation, en B_1B_2 . Le

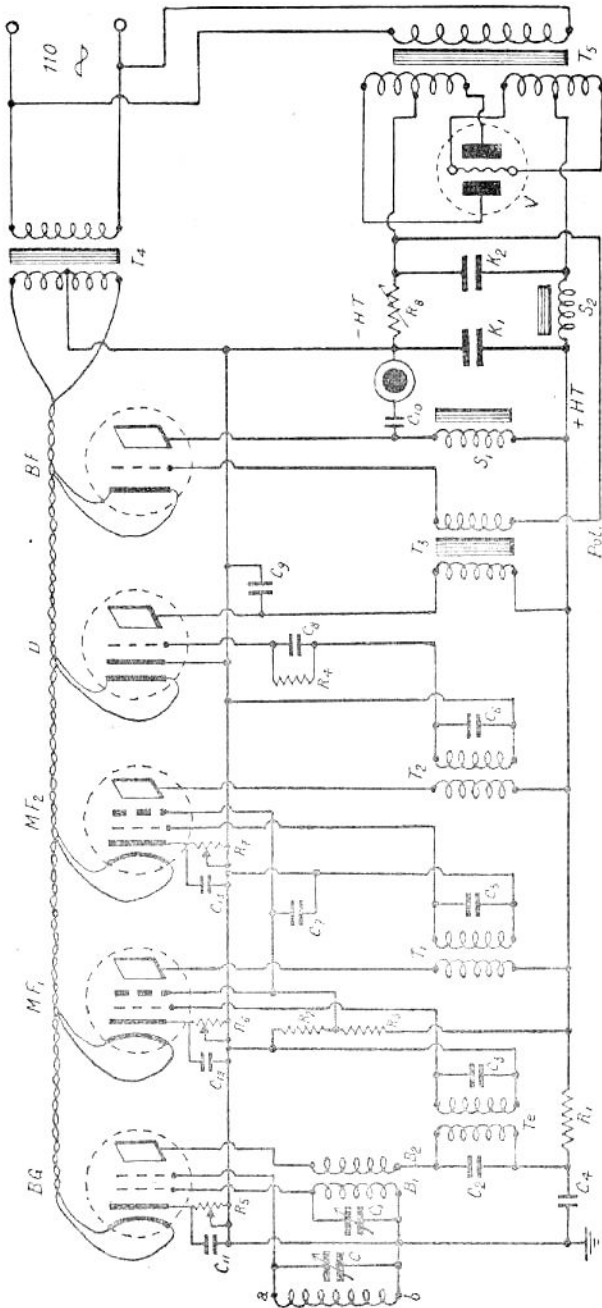


Fig. 228

Supermodulateur BGP 5 S

comportant une bigrille deux moyenne fréquence à grille-écran, une détectrice et une BF de puissance. Le chauffage est fourni par un transformateur abaisseur ; la haute tension par un transformateur à deux enroulements secondaires, une valve bipolaire redresseuse et un filtre approprié.

Tesla T_e et les transformateurs moyenne fréquence T_1 et T_2 sont des modèles spéciaux pour lampes à écran, soigneusement blindés.

Les condensateurs variables C et C_1 valent 0,5/1000. Les condensateurs fixes C_2 , C_3 , C_5 et C_6 sont généralement placés par les constructeurs dans les boîtiers des bobinages correspondants.

BG est une bigrille à chauffage indirect, de même que les deux lampes à écran et la détectrice. La BF seule est à chauffage direct.

La grille principale des trois premières lampes est polarisée par les dispositifs $C_{11}R_5$, $C_{12}R_6$ et $C_{13}R_7$ constitués par des potentiomètres de 600 ohms montés en résistances variables et shuntés par des condensateurs de 10/1000.

La plaque de la bigrille reçoit une tension réduite, grâce à la résistance R_1 de 50 à 60 000 ohms shuntée par le condensateur C_4 de 1 à 2 MFD.

La tension des écrans des deux MF est réglée par le potentiomètre R_2 de 50 000 ohms, complété par une résistance fixe R_3 de 10 000 ohms. Nous ne reviendrons pas sur ce dispositif. C_7 est un condensateur de 0,5 MFD.

Les organes détecteurs R_4C_8 valent respectivement 0,2/1000 et 2 mégohms.

Nous n'avons pas prévu de self de choc dans le circuit de la plaque détectrice. Mais cet enroulement devient nécessaire lorsque le primaire du transformateur basse fréquence ne possède pas une impédance suffisante.

Le condensateur de fuite C_9 est de 2 à 4/1000.

Dans ce montage, une trigrille n'est pas à conseiller en basse fréquence, car les courants de grande amplitude, de l'ordre de 30 volts, issus de la détectrice, risqueraient de provoquer une distorsion. Une BF de puissance à chauffage direct donne d'excellents résultats. Un push-pull serait également tout indiqué à la suite d'un tel montage.

Ajoutons toutefois qu'une pentode n'est pas à déconseiller à la suite d'une détectrice à grille-écran.

Le circuit de sortie se compose d'une self S_1 de 40 à 50 henrys et d'un condensateur C_{10} de 2 ou 3 microfarads, dispositif dont nous avons déjà parlé.

Le chauffage se fait par le transformateur T_4 de 110-4

volts, donnant 5 ampères au secondaire. La prise médiane est branchée au — HT.

La solution la plus simple et la plus économique pour la tension-plaque est l'emploi d'un redresseur à valve bi-plaque avec filtre composé d'une self S_2 de 50 henrys et de deux condensateurs K_1 et K_2 de 4 à 6 microfarads.

Le transformateur T_5 a deux secondaires : l'un assurant le chauffage du filament de la valve ; l'autre, donnant la tension voulue aux plaques. Pour le bon fonctionnement de l'appareil, il faut appliquer une tension minima de 160 volts, 200 si possible, tout au moins pour la lampe finale. Au cas où les caractéristiques des autres lampes ne permettraient pas l'emploi de cette tension anodique, on intercalerait des résistances convenables comme nous l'avons indiqué sur le schéma 225 (points \times).

Pour obtenir la polarisation automatique de la grille BF, on dispose en R_3 une résistance variable (résistograd) qui assure la chute de tension nécessaire. Le retour de cette grille se fait sur la branche — HT du redresseur, avant ladite résistance.

La mise au point réside surtout dans le jeu des résistances R_5 , R_6 , R_7 ; la non polarisation des grilles MF_1 et MF_2 réduit énormément la puissance de l'appareil ; une polarisation trop forte provoque l'accrochage. Le réglage précis de celle de la bigrille augmente la sélectivité. Dans tous les cas, MF_2 devra être plus polarisée que MF_1 . On peut commencer les essais en plaçant les curseurs des rhéostats au milieu de leur course ; celui de MF_2 étant aux $3/4$. Quelques tâtonnements permettront de trouver les valeurs optima.

Réalisation. — Parmi les réalisations que l'on peut envisager, nous en indiquons une qui nous paraît d'autant plus pratique que le châssis tout équipé ainsi que les pièces détachées sont fournis, à quelques variantes près, par plusieurs constructeurs parisiens.

A mesure que les appareils se perfectionnent et exigent une précision de montage de plus en plus grande, les fabricants ont une tendance, en effet, à simplifier le travail de l'amateur tout en lui laissant une certaine initiative et en lui livrant le matériel au prix des pièces détachées.

La platine représentée par la gravure ci-contre permet le montage de tous les postes secteur comprenant au maximum

cing lampes et une valve. On peut la trouver avec circuit de haute tension et de filtrage complètement câblé.

Le carter de gauche contient à la fois la valve redresseuse V et les divers enroulements du transformateur (Tr). Précisons à ce sujet que pour supprimer tout accrochage, il est bon d'avoir un transformateur possédant 3 enroulements séparés de 4 volts, ce qui permet d'alimenter séparément la basse fréquence et éventuellement la détectrice.

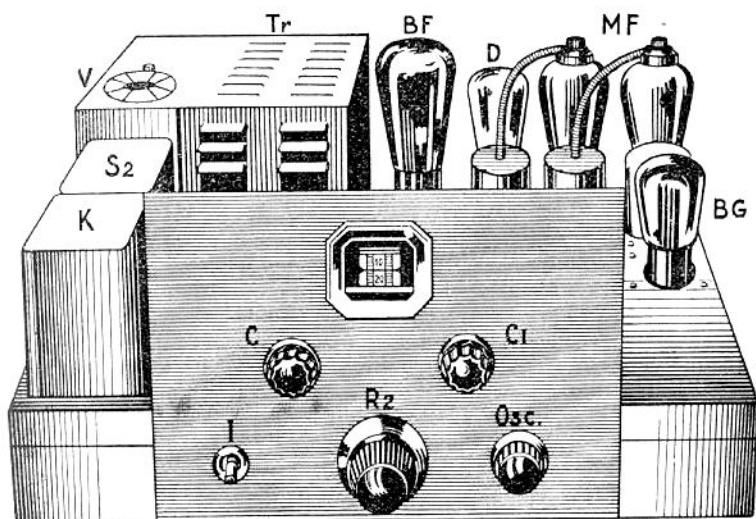


Fig. 229

Exemple de groupement des organes sur platine.

Les carters S₂ et K sont respectivement destinés à la self de filtrage de 50 henrys et au condensateur de 2 × 4 MFD.

Les lettres BF, D, MF et BG indiquent les lampes basse fréquence, détectrice, moyenne fréquence et bigrille.

A proximité de ces lampes, sur une même ligne, sont les transfos MF correspondant aux lampes à écran, et le Tesla. Ces enroulements sont dits « à filtrage de bande » parce qu'ils ne laissent passer que la bande strictement nécessaire à la modulation.

Le panneau avant ou plaque de service peut être en bakélite ou en métal ; les dimensions sont approximativement de 200 (haut.) × 240 (larg.).

A cette plaque sont fixés, avec l'isolement suffisant, le bloc de condensateur double dont le croquis montre les boutons de commande C et C₁, ainsi que le tambour, éclairé intérieurement. Au-dessous se trouvent l'oscillatrice Osc. le potentiomètre d'écran et l'interrupteur de chauffage I (facultatif).

Une ébénisterie, comportant ou non le diffuseur, complète le montage de cet excellent poste.

Grande sensibilité ; excellente sélectivité ; forte puissance ; réception de toutes ondes ; fonctionnement sur petit cadre.

Variantes et perfectionnements

DÉTECTION PAR LAMPE A ÉCRAN. — La lampe à écran est employée couramment pour l'amplification en haute et moyenne fréquence. Son usage comme détectrice est beaucoup moins répandu par suite de la difficulté de trouver un transformateur à basse fréquence convenable.

Nous savons que cette lampe a une grande résistance intérieure, ce qui oblige à placer dans le circuit anodique un enroulement de forte impédance : seul un transformateur volumineux et excessivement coûteux serait convenable.

On peut obvier dans une certaine mesure à cet inconvénient en ajoutant audit circuit une self de choc. Mais les meilleurs résultats sont obtenus à l'aide d'une résistance non selfique : la puissance est peut-être un peu diminuée ; mais la pureté est sans égale.

Ce mode de détection s'emploie surtout dans les montages secteur.

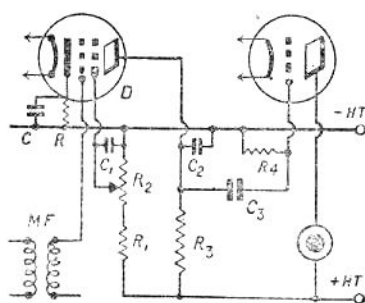


Fig. 230

Détection par lampe à écran

Deux cas peuvent se présenter : celui d'une détectrice à réaction suivie d'une ou deux BF, et celui d'une détectrice faisant partie d'un changeur de fréquence.

Dans le premier cas, on dispose d'un faible potentiel d'attaque de grille : la détection par caractéristique de grille (par condensateur shunté) est celle qui donne les meilleurs résultats. Dans le second cas, la détection par courbure de plaque est plus recommandable :

c'est cette dernière que nous représentons à la fig. 230.

La grille principale reçoit les courants du transfo MF. Elle se trouve polarisée par la mise en série entre la cathode et le — HT

d'une résistance R de 20 000 ohms shuntée par C de 0.5 ou 1 MFD. Nous reconnaissons en R_1 et R_2 de 10 et 50 000 ohms le dispositif potentiométrique commandant la tension de l'écran, avec shunt C_1 de 10/1000.

R_3 est la résistance de plaque qui aura 100 000 ohms pour une tension anodique de 120 volts et 150 000 à 200 000 ohms pour 200 volts. Le condensateur de fuite C_2 vaut 2 à 4/1000 de MFD.

Le condensateur de liaison C_3 a une valeur de 4/1000, et la résistance de grille R_4 est de 500 000 ohms. Les autres organes sont montés comme dans les appareils classiques.

Il y a lieu de choisir comme détectrice à écran une lampe à résistance interne relativement faible.

AMPLIFICATION MIXTE EN MF. — Dans les montages qui précèdent, nous avons recommandé l'emploi de lampes à écran de grille comme amplificatrices moyenne fréquence. L'utilisation de ces lampes a constitué un réel progrès sur celle des triodes classiques : elle permet d'obtenir une sensibilité très poussée.

Cependant nous devons ajouter que cette supériorité a pour conséquence une consommation de volts supplémentaires. On conçoit que l'énergie ne saurait se créer et que si l'on veut récolter plus, il faut dépenser davantage.

L'emploi de deux lampes de ce type n'est nullement indispensable, surtout si l'on se contente d'une amplification moyenne, ne risquant pas de saturer la détectrice. En vue d'une économie toujours intéressante, on peut s'arrêter à une solution mixte : une lampe à écran suivie d'une moyenne fréquence triode.

La détectrice suit cet ensemble et précède la BF finale.

Le montage, très simple, peut être facilement extrait des schémas qui précèdent.

Lampes à pente variable. — Le chapitre spécial des organes de réception nous a appris que « la pente » d'une lampe définit les propriétés amplificatrices de cette lampe. Plus la pente est élevée, plus grande est l'amplification.

Il vient donc naturellement à l'esprit d'équiper les deux étages amplificateurs moyenne fréquence des supers avec des lampes à écran à forte pente.

Mais un grave inconvénient surgit : si le récepteur ainsi équipé, se comporte normalement lors de la réception des stations faibles ou éloignées, il y aura saturation de la détectrice et, par conséquent, déformation de l'audition, lorsqu'on recevra des stations proches ou puissantes.

Il serait donc nécessaire, afin de conserver aux sons toute la pureté désirable, de placer, au moins au second étage MF, une lampe à forte pente pour les signaux faibles et de remplacer celle-ci par une lampe à faible pente pour les signaux puissants. Cette manipulation quotidienne n'aurait rien d'agréable.

L'étude des caractéristiques des lampes a permis de trouver une solution ingénieuse et beaucoup plus pratique. On sait que lors-

qu'on augmente la polarisation d'une lampe, on diminue le courant de plaque, jusqu'à l'annuler au besoin (la lampe possède alors à ce moment une très faible pente); au contraire, lorsqu'on réduit ou supprime la tension négative de la grille, on augmente ce même courant dans de grandes proportions (la lampe acquiert une forte pente).

Telle est l'origine de la lampe à pente variable qui n'est autre qu'une lampe à écran à chauffage indirect dans laquelle une variation lente et étendue de la polarisation de grille (de -1 à -40 volts) permet de faire varier progressivement la pente de $1,2$ à $0,005$ mA/V (milliampère-volt).

Les lampes à pente variable existant actuellement se rapprochent des caractéristiques suivantes : chauffage 1 ampère sous 4 volts ; tension plaque maxima 200 volts ; tension écran 60 volts ; pente $0,005$ à $1,2$ mA/V.

La fig. 231 donne le schéma de montage d'une lampe à pente variable placée au deuxième étage moyenne fréquence, avec haute tension de 200 volts.

La polarisation de la grille principale est obtenue en faisant le retour de la cathode sur le curseur d'un potentiomètre P d'environ 10.000 ohms. Afin que la tension négative n'atteigne jamais 0 , ce qui donnerait des courants de plaque considérables, une résistance supplémentaire R_3 de 250 ohms est intercalée entre la cathode et le curseur et assure en tout temps une polarisation minima de -2 volts. Cette résistance sera prévue pour 10 à 15 mA.

Ce potentiomètre est monté en série entre le $-HT$ et le $+HT$ avec deux résistances fixes R_1 de 15.000 ohms et R_2 de 20.000 ohms dans lesquelles nous reconnaissons le dispositif potentiométrique adopté pour fournir la tension d'écran.

Ces résistances sont prévues pour un débit de 10 mA.

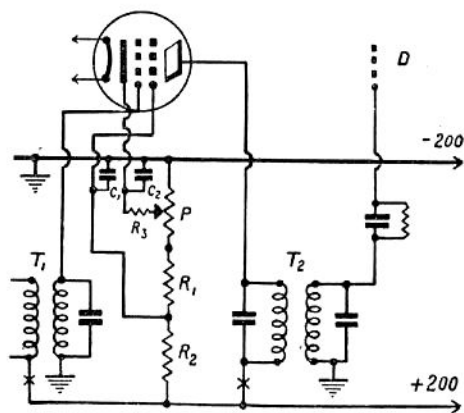


Fig. 231

Lampe à pente variable
montée au second étage MF d'un super

Précisons dès maintenant que si ces résistances devaient alimenter simultanément deux lampes à pente variable, leur valeur devrait être divisée par 2 . Mais il y aurait lieu d'interposer une résistance R_3 de 250 ohms dans le circuit de chaque cathode.

Les condensateurs fixes C_1 et C_2 valent respectivement 1 MFD et $10/1000$.

Les organes T_1 et T_2 représentent les transformateurs moyenne

fréquence, le second commandant la détectrice D, dans le circuit de grille de laquelle on placera un condensateur de 0,1 shunté par une résistance de 500.000 ohms.

Si l'on veut réduire la tension maxima de 200 volts appliquée aux plaques des MF, ce qui est prudent, on intercale aux points X des résistances de 1000 ohms (10 millis) shuntées par 1 MFD.

Le réglage du poste se fait par la manœuvre de la résistance de polarisation du premier étage MF (voir R_6 fig. 228) qui assure la stabilité et la sensibilité, ainsi que par le déplacement du curseur P commandant la cathode de la lampe à pente variable.

Avantages. — En résumé, l'emploi de cette lampe présente les avantages suivants :

- 1° Réglage très efficace de l'intensité sonore ;
- 2° Réception avec une égale pureté des stations faibles ou puissantes ;
- 3° Augmentation de la sélectivité dans des proportions considérables ;
- 4° Suppression des battements entre émissions voisines et diminution très sensible des perturbations parasites.

UN ENSEMBLE EXCELLENT. — En terminant ce chapitre important des récepteurs modernes, nous esquissons un ensemble qui se recommande à tous points de vue : sensibilité, sélectivité, puissance, qualité d'audition :

HF à écran + Bigrille + MF à écran + MF triode + D + Push-pull.

Le nombre de lampes est peut-être imposant ; mais c'est précisément cette multiplicité d'étages qui permet à chacun d'eux de travailler avec un rendement moyen, loin du maximum, et de donner des résultats vraiment remarquables.

D'autre part, l'extrême sensibilité du récepteur permet de lutter avantageusement contre les parasites et d'adapter éventuellement à la détectrice un régulateur anti-fading.

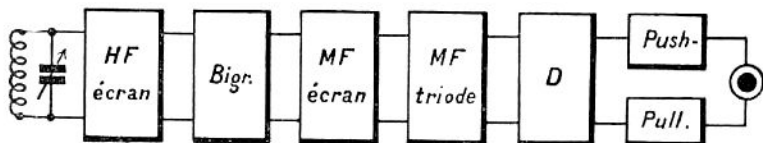


Fig. 232

Un ensemble moderne.

Nos lecteurs pourront extraire les différents étages de ce croquis des schémas qui précèdent et, au besoin, modifier la disposition générale selon leurs goûts et leurs aptitudes, par exemple remplacer la seconde MF par une lampe à pente variable.

Afin d'éviter toute distorsion, il sera bon d'adopter la détection de puissance ou la détection par courbure de plaque.

VI. Les nouveautés intéressantes

La Radio est l'une des sciences appliquées qui évolue avec le plus de rapidité. Ses progrès sont liés aux nécessités de l'heure et aux goûts de l'usager.

Le meilleur récepteur datant de quelques années est devenu désuet à l'heure présente. La raison en est simple : l'ancien poste conserve ses qualités, mais elles ne sont plus adaptées à l'ambiance du moment.

Etant donné le nombre toujours croissant des stations d'émission, l'objectif le plus ardemment poursuivi par les techniciens modernes est la *sélectivité*. Aussi les récepteurs actuels sont-ils pour la plupart des changeurs de fréquence, bien que les montages à amplification directe aient réalisé, eux aussi, de grands progrès sur le plan que nous envisageons.

D'autre part, le souci de simplicité s'est allié au désir de moindre effort pour faire adopter la *commande unique* : désormais un seul bouton actionne le bloc de deux, trois ou quatre condensateurs variables.

Le cadre a pratiquement disparu pour laisser place à l'antenne intérieure. Les lampes, chaque jour plus nombreuses, ont vu leurs caractéristiques s'améliorer considérablement.

Le haut-parleur fait désormais partie intégrante de l'appareil, innovation qui est loin de répondre à une technique impeccable, mais qui satisfait toutefois les goûts du jour.

Et naturellement toutes les créations récentes ne connaissent que l'alimentation secteur, ce qui ne doit pas néanmoins engager les amateurs à jeter par-dessus bord accumulateurs et boîtes de tension, car le courant lumière a bien souvent, lui aussi, ses petits inconvénients.

Dans le présent chapitre, nous nous proposons de passer en revue tout ce qui nous paraît digne d'être retenu parmi les nombreuses créations récentes de l'industrie radioélectrique.

Présélecteurs

La question de la sélectivité, avons-nous dit, s'est posée avec insistance dans ces dernières années. Tel récepteur qui donnait autrefois d'excellents résultats ne fournit plus maintenant que des auditions brouillées et accompagnées de sifflements.

Ces désagréments sont provoqués par des interférences entre ondes voisines que le manque de sélectivité de l'appareil ne peut complètement séparer.

Les constructeurs ont donc été dans l'obligation de porter leurs

efforts sur la mise au point de dispositifs perfectionnés ne laissant passer que la bande de fréquence correspondant à l'émission désirée.

Ils y sont parvenus en filtrant l'énergie radiante à travers des circuits oscillants successifs. L'ensemble du dispositif porte le nom de « présélecteur ».

Le problème est assez délicat, car il ne s'agit pas de recevoir une fréquence donnée, mais une bande de fréquence d'environ 9 kilocycles (9.000 périodes par seconde) correspondant à la transmission de toutes les notes fondamentales de la musique.

Si la bande passante est trop étroite (7 kc par exemple), le poste sera d'une sélectivité telle qu'il éliminera les notes aiguës et donnera une audition déformée ; si elle est trop large, toutes les fréquences musicales passeront, mais il y aura des brouillages.

Les changeurs de fréquence sont, par nature, très sélectifs ; mais cette qualité s'est émoussée peu à peu pour les raisons que nous avons expliquées. Les présélecteurs leur sont donc applicables et, *a fortiori*, aux récepteurs à amplification directe.

Dispositifs d'accord. — Les présélecteurs les plus simples et les plus couramment employés sont constitués par des circuits oscillants placés à l'entrée du récepteur, c'est-à-dire entre l'antenne et la première lampe.

Ces circuits doivent être au moins au nombre de deux.

Nous donnons ci-après la représentation réelle d'un élément de présélecteur et le dispositif couramment employé devant les supers : un circuit d'entrée en Bourne, un circuit de grille, à la suite desquels vient le circuit de l'oscillateur.

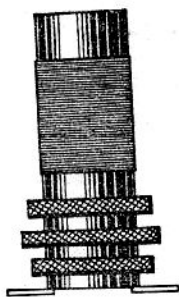


Fig. 233
Elément d'un bobinage
présélecteur.

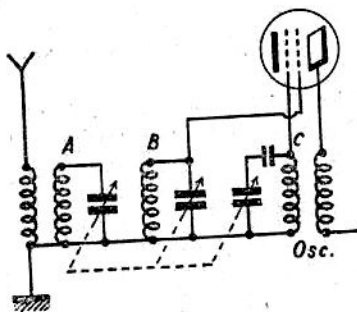


Fig. 234
Représentation schématique
d'un présélecteur-oscillateur.

Il existe dans le commerce un grand choix de ces bobinages que l'amateur peut acquérir à des prix très modérés. Aussi, nous ne croyons pas utile de parler de leur construction.

Certains fabricants enferment dans le même blindage les circuits d'accord et le bloc oscillateur. Le même bouton commande les deux organes dans la commutation PO — GO.

Ajoutons que ces dispositifs, comme les anciens Teslas d'ailleurs, diminuent la sensibilité de l'appareil qui les utilise et exigent parfois le remplacement de l'antenne intérieure par une antenne extérieure de quelques mètres.

Étage HF à résonance. — Aussi, constructeurs et amateurs préférèrent-ils souvent employer un étage amplificateur à résonance. Cette solution a l'avantage de faire profiter de l'amplification considérable due au couplage par lampe.

L'adjonction d'un étage à résonance au super a été étudiée dans le chapitre des changeurs de fréquence. Elle est relativement simple, mais nécessite un réglage supplémentaire.

On pourrait bien entendu, prévoir un filtre d'entrée devant l'étage à résonance pour obtenir une présélection parfaite ; cette solution, toutefois, est encore plus compliquée que la précédente.

Filtres de bande. — Avant de clore ces considérations sur la sélectivité, nous dirons quelques mots sur les filtres de bande, quoique ces bobinages ne puissent être qualifiés de présélecteurs, puisqu'ils sont constitués par les transfos de moyenne fréquence dont la place n'est pas à l'entrée de l'appareil.

Ces organes diffèrent des transformateurs anciens en ce sens qu'ils sont accordés non plus préalablement par le constructeur, mais lorsqu'ils sont en place dans l'appareil. Ils sont munis, à cet effet, d'un condensateur ajustable.

Nous reviendrons d'ailleurs sur ce sujet au dernier chapitre : « Recherche de la sélectivité ».

La commande unique

La simplicité de manœuvre étant, à juste titre, la qualité la plus recherchée des récepteurs modernes, le réglage des circuits d'accord s'effectue à l'aide d'un bouton unique.

La solution du mono-réglage, en particulier sur les superhétérodynes, présente des avantages, tout au moins au point de vue théorique, car, dans la pratique, il est certain que le réglage moyen obtenu par la rotation simultanée de plusieurs condensateurs montés sur un même arbre, si précis qu'on puisse le réaliser, ne sera jamais aussi fin que celui qu'il est possible d'obtenir par le jeu de capacités indépendantes.

Mais il y a la mode... et puis l'exemple des Américains !

La réalisation de récepteurs à commande unique exigeant des moyens techniques qu'un grand nombre d'amateurs n'ont pas à leur disposition, nous devons louer les fabricants de bobinages qui ont mis au point les pièces détachées nécessaires à cette réalisation.

Nous reportant au schéma 234, nous nous rendons compte que si les bobinages A, B et C sont rigoureusement identiques, ils pourront être accordés par un condensateur composé de trois capacités également identiques. Celles-ci sont indiquées par le pointillé.

Nous donnons au schéma 235 la représentation de ce condensateur triple dont les trois stators sont isolés et les trois rotors solidaires d'un même axe.

La chose paraît donc très facile en théorie. Mais en pratique, il y a quelques points épineux. Il est tout d'abord très difficile de construire des selfs absolument identiques. D'autre part, couplé à la self d'antenne, le bobinage A aura son accord légèrement décalé. Enfin, la capacité nécessaire pour couvrir la gamme d'hétérodyne est généralement plus faible que la capacité destinée à couvrir la gamme du circuit d'accord.

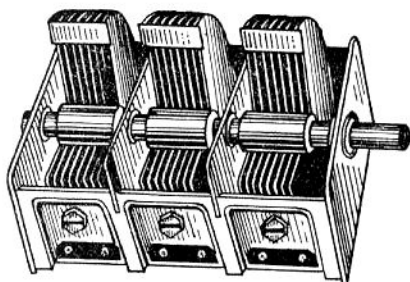


Fig. 235
Condensateur triple
pour commande unique.

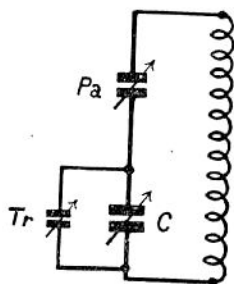


Fig. 236
Trimmer Tr
et padding Pa.

Il est indispensable de procéder à une opération que l'on désigne généralement sous le nom « d'alignement des circuits ». Pour cela, on utilise des capacités correctrices nommées « trimmers » et « padding » (fig. 236).

Le trimmer Tr a une faible valeur ; il est monté en parallèle avec le condensateur variable C. Cet organe est généralement placé sur le bâti même de ce dernier (les trois boulons que l'on voit sur la fig. 235 sont les commandes de ces petites capacités). Il a pour rôle de permettre l'alignement à la base et de contrebalancer l'inégalité de valeur des selfs et des condensateurs variables.

Le padding Pa est placé en série et possède une capacité beaucoup plus forte. Il est sans action au bas de la gamme (point zéro du bloc) ; mais en revanche, en fin de course, il réduit la capacité totale du condensateur variable. Le mono-réglage peut ainsi être réalisé.

Il va sans dire que seules les maisons possédant un laboratoire bien outillé peuvent fournir un matériel bien étalonné, permettant « l'alignement du poste » sur toutes les positions des condensateurs.

Les nouvelles lampes

A l'apparition de la lampe triode, on trouvait que celle-ci était un engin fort compliqué. Elle ne possédait cependant que trois électrodes ! Les perfectionnements ultérieurs de cette valve devaient lui apporter des complications d'autre importance.

On ajouta une quatrième électrode et l'on eut la bigrille. En modifiant très légèrement celle-ci, on obtint la lampe à écran. Puis vint, en 1933, la pentode haute fréquence qui présente des avantages considérables par rapport à ces dernières ; enfin l'hexaode, l'heptaode, l'octode, ... en attendant mieux.

La pentode HF. — On sait que la quatrième électrode des lampes à grille-écran a pour rôle de diminuer la capacité parasite qui existe entre la grille principale et la plaque. Elle est un perfectionnement de la lampe triode, mais elle n'est pas un élément parfait.

On observe, en effet, que dans certaines circonstances, des électrons s'échappent de la plaque pour aller vers l'écran, ce qui constitue une émission secondaire susceptible de réduire l'efficacité des récepteurs.

Pour éviter ce retour d'électrons, on dispose un second écran entre l'anode et le premier écran : cette électrode est reliée à la cathode dans la plupart des pentodes HF européennes ; elle est indépendante dans les types américains. Dans les deux cas, elle oppose une barrière infranchissable à la circulation électronique en sens inverse.

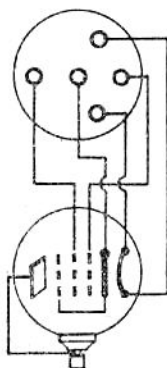


Fig. 237.
Trigrille HF.

Cette constitution confère aux pentodes une constance de fabrication, une large liberté de choix dans les tensions d'écran et d'anode, une grande amplification, une résistance interne très élevée assurant une sélectivité accrue.

Le culot est identique à celui de la lampe à écran à chauffage indirect, puisque la troisième grille ne correspond à aucune broche supplémentaire dans les lampes européennes.

Les pentodes HF peuvent être utilisées comme amplificatrices HF et MF ; le montage est identique à celui des lampes à grille-écran à chauffage indirect. Elles peuvent assurer aussi les fonctions détectrices, modulatrices, oscillatrices et modulatrices combinées.

Pour le montage en détectrice d'une trigrille du type E446, on intercale entre la cathode et la masse une résistance de polarisation de 10.000 ohms shuntée par 2MFD et une résistance de 300.000 ohms entre la plaque et la haute tension ; la grille-écran ayant une tension de 40 à 80 volts. Ces valeurs changent avec les marques de lampes ; ainsi pour la MSP4, elles deviennent respectivement 1.500 et 100.000 ohms.

La fig. 241 indique le montage à réaliser pour obtenir le fonctionnement d'une pentode en auto-oscillatrice.

Il existe également des pentodes à pente variable.

L'hexaode. — Quoique les trigrilles permettent d'effectuer le changement de fréquence avec un seul tube, il est assez difficile d'éviter entièrement la réaction du circuit oscillateur sur le circuit d'entrée.

L'hexaode, grâce à une électrode supplémentaire, évite cet incon-

vénient, ce qui facilite considérablement la mise au point du montage.

Il existe, d'autre part, un type d'hexaode à pente variable spécialement étudiée pour le réglage automatique d'intensité du son (anti-fading), lorsqu'on dispose de la tension régulatrice d'une détectrice appropriée, par exemple d'une binode. L'hexaode changeuse de fréquence peut être considérée comme la combinaison d'une lampe à grille-écran servant de détectrice (électrode c , g_1 , g_2 , g_3 , l'électrode g_3 jouant le rôle de plaque) et d'une lampe triode.

Nous donnons au schéma 238 la correspondance des électrodes et des broches du culot. Ainsi qu'on peut s'en rendre compte, FF indique l'élément chauffant ; C la cathode ; g_1 , g_2 , g_3 et g_4 , les grilles ; P, la plaque. Les grilles 1 et 3 sont considérées comme grilles de commande ; les grilles 2 et 4, comme grilles-écran.

Afin de réduire la capacité interne à une valeur aussi faible que possible, la grille de commande g_1 est reliée au sommet de l'ampoule.

Un exemple de l'hexaode oscillatrice-modulatrice est donné à la fig. 242.

L'heptaode — Les techniciens américains, toujours à la recherche du mieux, sinon de la simplification, ont ajouté une cinquième grille à l'hexaode, la transformant en une heptaode ou pentagrigille.

Cette électrode est placée entre la grille g_4 et la plaque (fig. 238) ; elle est reliée à g_3 à l'intérieur de l'ampoule.

L'heptaode se prête fort bien également à la régulation automatique ; elle donne une amplification considérable jointe à une excellente musicalité.

L'octode. — Pourquoi s'arrêter en si bon chemin ! Une électrode de plus et voilà l'octode... d'origine américaine naturellement. Ce tube est spécialement étudié en vue du changement de fréquence.

Il comprend soit une grille supplémentaire, soit une petite plaque auxiliaire située latéralement entre la première et la deuxième grilles.

La dernière grille est reliée intérieurement à la cathode ; ainsi que nous l'avons dit pour les pentodes, elle constitue une barrière dressée contre tout retour en arrière des électrons.

Lampes universelles. — Les lampes secteur continu étaient jusqu'alors peu employées, surtout avec le secteur à 110 volts, car leur tension anodique réduite ne fournissait qu'une amplification basse fréquence insuffisante.

L'apparition de lampes américaines à chauffage indirect de la série 0,3 ampère a donné la solution du problème qui était depuis longtemps à l'étude. Ces lampes, construites pour fonctionner entre 100

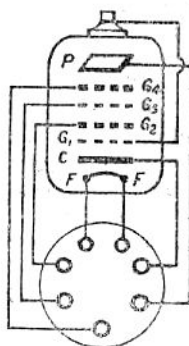


Fig. 238

Hexaode modulatrice.

et 200 volts permettent, en effet, d'obtenir d'excellents résultats dès 95 volts.

De plus, leurs éléments chauffants ayant tous la même intensité, elles peuvent être montées en série ; il suffit que la somme des tensions de chauffage ne dépasse pas 110 volts. Si elle est inférieure, on absorbe la différence avec une résistance. C'est ainsi qu'un récepteur à 5 lampes chauffées sous 20 volts fonctionnera dans d'excellentes conditions avec une faible résistance R absorbant 10 volts.

Enfin, nouvel avantage, un poste réalisé avec ces lampes peut être alimenté sans modification par l'alternatif. On dispose donc, en définitive, d'un récepteur « tous courants ».

Il est bon de monter les éléments chauffants dans l'ordre suivant : — secteur, détectrice, changeuse de fréquence, HF ou MF, basse fréquence et + secteur.

La fig. 239 schématise le dispositif à établir. La valve bipolaire V, en l'espèce la 25Z5 américaine à chauffage indirect, redresse l'alter-

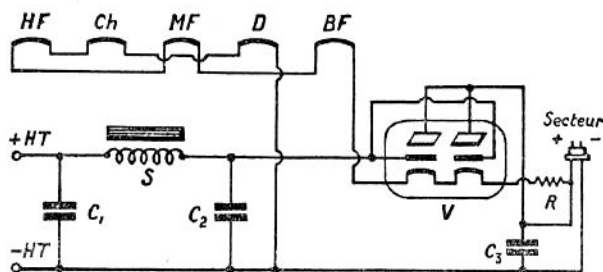


Fig. 239.

Dispositif d'alimentation tous courants permettant le fonctionnement sur secteurs continus et alternatifs.

natif sans transformateur, si l'on utilise ce mode de secteur. Elle se comporte comme une simple résistance, si le secteur est continu. La self de filtrage S est de faible résistance ; les condensateurs C_1 , C_2 et C_3 valent respectivement 10, 20 et 0,1 MFD. Les polarisations s'obtiennent à l'aide de résistances, selon la méthode habituelle.

C'est sur ce principe que sont fondés les récepteurs universels modernes.

Les premières lampes européennes de ce type ont fait leur apparition au début de 1934. Elles consomment généralement 200 ou 300 millis sous 13, 20, 25 ou 30 volts.

Lampes 110 volts. — La solution la plus logique du chauffage des lampes par le secteur, tant continu qu'alternatif, est naturellement l'alimentation directe sous 110 volts, la tension classique de 4 volts étant réservée aux postes à accus.

Ces lampes existent actuellement et présentent des avantages incontestables : sur alternatif, elles suppriment le transformateur de

chauffage ; sur continu, elles ne consomment strictement que le courant utile. Elles sont naturellement à chauffage indirect.

Les supports de lampes courants peuvent recevoir ces nouveaux tubes qui ont l'aspect extérieur des lampes classiques.

Lampes américaines. — Nous avons déjà fait plusieurs allusions aux lampes américaines ; celles-ci, depuis quelques années, nous arrivent sous forme d'une véritable invasion. Leur vulgarisation en Europe se trouve facilitée par leurs prix relativement modiques.

Ces tubes n'ont pas les mêmes caractéristiques ni le même rendement que les lampes européennes ; d'autre part, l'électrode qui correspond au sommet de l'ampoule est non plus l'anode, mais la grille de commande. Enfin, la disposition de leurs broches est en forme de cercle.

L'école européenne, au contraire, demande à chaque tube le rendement maximum, afin de réduire le nombre d'étages. Mais cette possibilité de grande amplification exige des circuits parfaitement établis.

A l'amateur de choisir...

La désignation des lampes américaines est assez vague. Le premier chiffre indique la tension de chauffage arrondie au volt inférieur ; le dernier, le nombre d'éléments que comporte la lampe. La lettre définit le rôle du tube : « Z » est réservée aux valves ; « A », « B » et « C » s'appliquent respectivement aux lampes HF, BF et détectrices. Ainsi la désignation 6A4 se rapporte à une lampe haute fréquence chauffée sous 6,3 volts et comportant 4 électrodes.

Changement de fréquence

Dans le chapitre des supers, nous avons toujours envisagé le changement de fréquence par bigrille. Mais on sait que cette méthode présente d'assez graves inconvénients (souffle, blocage, etc.).

On y a remédié en séparant les fonctions de modulation et de détection qui sont dès lors remplies soit par deux lampes séparées, soit par une lampe multigrille.

a) **Par deux lampes séparées.** — Nous représentons au schéma 240 le dispositif qui a été le plus couramment employé avant l'apparition des lampes à électrodes multiples. La première lampe M, qui est une lampe à écran, détecte l'onde incidente qui lui est transmise par le circuit de grille B. La seconde O produit l'oscillation locale par le couplage de ses circuits de grille et de plaque Osc. Cette oscillation est transmise à la première lampe par la plaque, qui est reliée à la grille-écran à l'aide d'une résistance de 2.000 ohms.

Les deux ondes se trouvent ainsi superposées par les grilles de M ; il en résulte une onde de moyenne fréquence qui est recueillie par la plaque et transmise au transfo MF dont nous avons vu le rôle (le tesla étant supprimé). Le reste du récepteur n'est pas modifié.

Nous remarquons que le système d'accord est constitué par un pré-sélecteur à deux circuits accordés. Celui-ci et l'oscillateur se trouvent couramment dans le commerce et sont réunis dans le même blindage.

Les éléments du condensateur C_1 , C_2 , C_3 valent $0,5/1000$. Ils sont munis de trimmers. Un padding est disposé sur l'oscillateur en C_4 .

La plaque de l'oscillatrice est réunie à la grille-écran de M par une

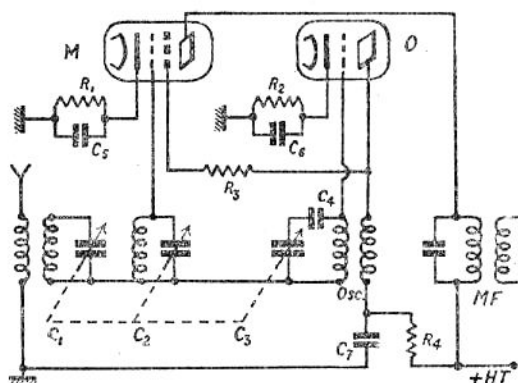


Fig. 240

Changement de fréquence par deux lampes.

résistance R_3 de 2.000 ohms, dont le but est d'éviter les blocages. Ce circuit se rend à la haute tension par la résistance R_4 de 30.000 ohms qui la ramène au voltage désirable. Le condensateur-shunt C_7 vaut $0,2$ MFD.

Les résistances de polarisation R_1 et R_2 valent respectivement 1.000 et 3.000 ohms. Elles sont shuntées par les condensateurs C_5 et C_6 de $0,2$ MFD.

La modulatrice doit être une lampe à écran à forte pente ou une tri grille HF. L'oscillatrice sera une lampe BF à faible résistance interne.

Variante. — Dans le montage qui précède, la lampe oscillatrice est couplée à la modulatrice par l'écran. Mais ce couplage peut être effectué par l'intermédiaire d'une autre électrode : cathode ou autre grille.

Le couplage cathodique, en particulier, est fréquemment utilisé. Il comporte une bobine intercalée dans le circuit de cathode et couplée au secondaire de l'oscillatrice. Les trois enroulements sont d'ailleurs dans le même carter et l'amateur n'a qu'à réaliser les connexions indiquées sur le boîtier.

Dans ce cas, l'écran de la modulatrice reprend sa fonction et sa tension normales.

b) Par pentode auto-oscillatrice. — Le changement de fréquence par deux lampes, s'il est recommandable au point de vue technique,

ne peut être présenté comme le plus économique, puisqu'il exige un tube supplémentaire.

Aussi, les amateurs de postes à nombre d'étages réduit pourront-ils lui préférer le changement de fréquence par pentode oscillatrice-modulatrice (nouvelle trigrille HF). Ils y trouveront, en outre, un gain de sensibilité et de puissance, car cette lampe donne des résultats comparables à ceux que donneraient une HF, une oscillatrice et une modulatrice séparées. Mais son montage exige des précautions très minutieuses.

Le schéma 241 indique le dispositif qui donne les meilleurs résultats dans l'état actuel des recherches.

Le courant d'antenne est soumis à un présélecteur dont D constitue le dernier élément. R_1 est une résistance de 3.000 ohms insérée dans le circuit de grille principale, indépendamment de l'ensemble R (300 ohms) C_5 (20/1000) destiné à faciliter l'accrochage de la pentode.

R_2 est la résistance de polarisation de 1.000 ohms. R_3 (2.000 ohms) est également placée dans le circuit de cathode. Cet organe, ainsi que R_1 permet de descendre sans blocage jusqu'à 220 mètres.

R_4 , dont la valeur est de 30.000 ohms, donne à l'écran sa tension convenable.

La cathode et la plaque sont couplées par les selfs A et B. Le circuit de plaque est accordé ; une partie seulement de ce dernier est montée en série avec la plaque.

C et C_1 sont les condensateurs variables de 0,5/1000 faisant partie du bloc unique ; C_2 et C_4 valent 0,1 MFD ; C_3 est un padding classique.

S'il y a blocage, la résistance R_1 pourra être portée jusqu'à 5.000 ohms et R_3 réduite à 1.000, voire même 500 ohms.

c) Par hexaode modulatrice. — L'hexaode, avons-nous dit, peut être décomposée en deux lampes : une tétraode à écran et une triode. Elle présente donc un dispositif immédiatement applicable au changement de fréquence.

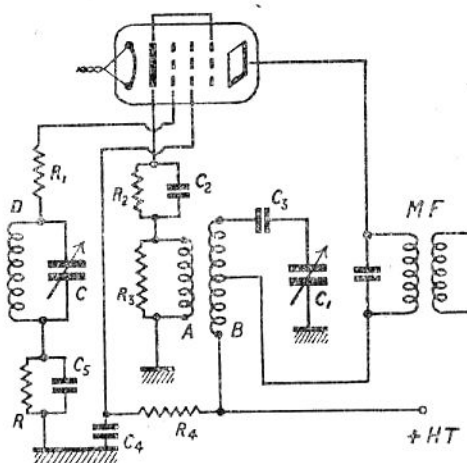


Fig. 241

Pentode montée en oscillatrice-modulatrice.

Le schéma 242 présente une hexaode montée en oscillatrice-modulatrice. Le circuit d'accord A attaque la grille 1.

La tétraode, constituée par la plaque, la grille-écran 4, la grille de commande 3 et la cathode, joue le rôle d'oscillatrice par le couplage des deux circuits de grille ; l'un est relié à la masse, l'autre à la haute tension (200 volts en général).

La plaque, ainsi que la grille, sont portées à environ 120 volts par le dispositif potentiométrique R_3 et R_4 de 20.000 et 10.000 ohms. Cette grille-écran 2 empêche le retour des oscillations locales sur le circuit d'entrée.

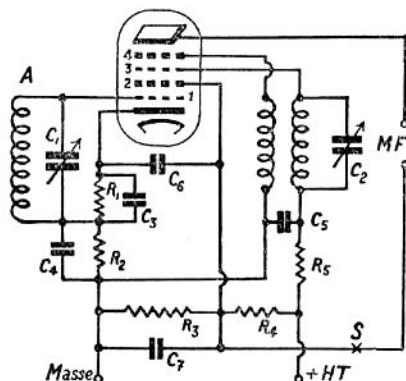


Fig. 242

Hexaode changeuse de fréquence.

Ainsi qu'on peut s'en rendre compte, les oscillations incidentes de la tétraode supposée sont appliquées sur la grille 1 et la moyenne fréquence recueillie dans le circuit de plaque. On améliore quelquefois l'audition en plaçant une bobine de choc de 2.400 tours en S.

L'hexaode donne la solution idéale du changement de fréquence par une seule lampe et réalise d'une façon parfaite la séparation des divers circuits.

Le circuit de grille 3 est découplé par la résistance R_5 de 5.000 ohms.

La résistance R_1 , de 400 ohms, polarise la grille 1, tandis que l'ensemble R_1R_2 , de 600 ohms au total, polarise la grille 4. Il va sans dire que ces valeurs peuvent changer selon la lampe utilisée, les présentes étant données pour la Rens 1224.

Les condensateurs variables C_1 et C_2 peuvent être montés en commande unique, ainsi d'ailleurs que d'autres capacités variables (HF par

exemple). C_3 et C_4 valent 0,1 MFD ; C_5 , C_6 , C_7 , 0,2 MFD.

La détection parfaite

On sait que la détection a pour rôle de transformer les courants de haute fréquence en variations de fréquences téléphoniques.

Les modes de détection utilisés jusqu'alors se limitaient à l'emploi du condensateur shunté, à l'utilisation de la caractéristique de plaque et à la détection de puissance. Ces modes se révélèrent très imparfaits lorsque les postes d'émission modulèrent profondément leurs oscillations.

L'un et l'autre de ces procédés apportaient une distorsion plus ou moins importante dans l'audition. C'est alors qu'à l'instar des Américains, on sépara les fonctions de détectrice et d'amplificatrice, et on adopta la lampe diode.

Avant de parler de cette valve, nous dirons quelques mots d'un mode de détection également recommandable, par l'emploi d'un organe basé sur les mêmes principes que les redresseurs oxymétal. Ces appareils ont été étudiés dans le chapitre de l'Alimentation des récepteurs.

Détection par cuivre-oxyde. — L'emploi d'un tel dispositif était envisagé de longue date, mais les éléments classiques présentaient une capacité élevée qui laissait passer une quantité non négligeable de la HF. Grâce à des travaux remontant à 1932, cette capacité nuisible a pu être réduite par l'utilisation d'éléments de petite surface redresseuse.

Les détecteurs de ce genre portent le nom de « Westectors » et se présentent sous forme de bâtonnets semblables à une résistance classique. Ils donnent à peu près le même rendement qu'une diode, mais à la condition d'être précédés d'au moins deux étages HF ou MF. Ils procurent ainsi l'économie d'une lampe.

Il existe deux types de Westector : le type utilisant une seule alternance et le type utilisant les deux alternances de la tension à détecter. Ces deux cas de détection sont schématisés aux fig. 243 et 244.

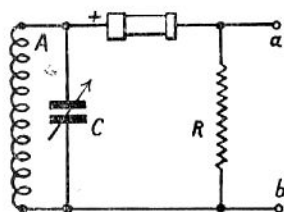


Fig. 243

Montage d'un Westector redressant une alternance.

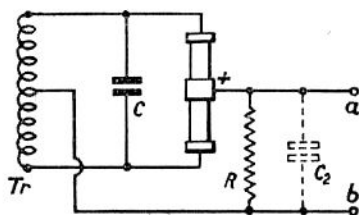


Fig. 244

Montage d'un Westector du type à deux alternances.

La première représente un Westector placé après le circuit d'un étage haute fréquence AC, la lampe utilisée ayant une faible impédance. La résistance R a une valeur de 100.000 ohms pouvant être comprise pratiquement entre 100.000 et 250.000. Les tensions détectées (BF) apparaissent aux bornes de *ab*.

La fig. 244 indique le montage d'un Westector utilisant les deux alternances. Tr est le secondaire d'un transformateur HF ou MF avec prise médiane. Le détecteur est également à prise. La résistance R a la même valeur que précédemment. Pour détourner la HF de la BF, on peut brancher utilement en C_2 un condensateur de 0,1 MFD.

Ces appareils sont suivis d'une première amplificatrice BF et d'une lampe de puissance.

Détection par diode. — Ainsi que son nom l'indique, la lampe diode ne comporte que deux électrodes : un filament et une plaque.

Pour obtenir une diode avec une triode, il suffit de relier la grille et la plaque de cette dernière. Le rôle de cette lampe est uniquement de détecter les oscillations.

La diode fonctionne comme un simple redresseur de courant et donne une détection, sinon parfaite, du moins « linéaire », c'est-à-dire respectant rigoureusement la modulation produite par le microphone, ce qui est le but cherché.

Cette méthode assure une reproduction très fidèle des signaux ainsi qu'une grande pureté d'audition. Mais cette valve, tel le détecteur à galène ou le Westector, ne fournit aucune puissance. Elle doit être suivie d'une lampe amplificatrice pour remplir le double rôle de la triode ordinaire. Elle exige donc la présence d'une lampe supplémentaire, ce qui n'est pas économique.

Il existe également des doubles diodes contenant deux plaques et redressant les deux alternances.

Détection par binode. — Grâce à la binode, l'inconvénient signalé plus haut est supprimé. Cette lampe contient, en effet, en une seule lampe, la diode redresseuse et la lampe amplificatrice, mais les cathodes sont réunies en une seule.

La binode comporte une petite anode auxiliaire (plaque) P_1 , disposée en forme d'anneau autour de la cathode : c'est l'électrode de redressement (fig. 245).

L'amplification est assurée par une lampe à écran GEP₂, qui assure

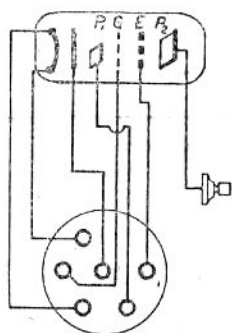


Fig. 245

Lampe binode
Correspondance des broches.

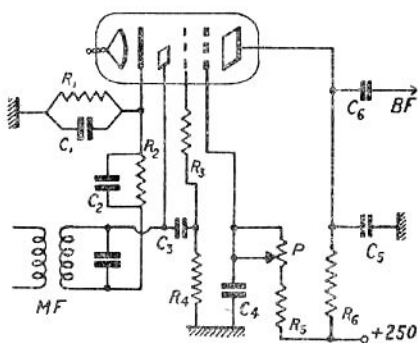


Fig. 246

Montage d'une binode en détectrice
dans un changeur de fréquence.

un gain considérable, mais rend obligatoire le couplage par résistance.

Le schéma 246 indique le montage de la binode en détectrice-amplificatrice.

Le signal HF ou MF issu du transformateur est redressé par la diode. La résistance et le condensateur de détection R_2C_2 valent 1 mégohm et 0,2/1000.

Les tensions détectées attaquent la grille amplificatrice par l'inter-

médiaire du condensateur de couplage C_3 de 5/1000. Celle-ci est polarisée par le dispositif R_1C_1 de 2.000 ohms et 1 MFD. La résistance R_3 de 1 mégohm empêche la tension HF d'atteindre une valeur trop élevée sur cette grille de commande. Même valeur de 1 mégohm à R_4 .

La tension de la grille-écran est prise sur un potentiomètre P de 30.000 ohms monté en série avec une résistance fixe R_5 de 70.000 ohms (on pourrait prendre un potentiomètre unique de 100.000 ohms). Le condensateur de fuite C_4 vaut 1 MFD.

La résistance de couplage R_6 vaut également 100.000 ohms ; le condensateur $C_5 = 1/1000$. Ce circuit transmet les courants BF à la grille de la lampe finale par le condensateur de liaison C_6 de 6/1000.

Les valeurs des résistances R_1 et R_6 sont données pour une tension d'écran de 50 volts environ. Pour une tension de 100 volts, la HT restant toujours à 250 volts, ces mêmes résistances doivent avoir respectivement 800 et 20.000 ohms.

Cette méthode de détection est plus efficace qu'une détection de puissance. La sensibilité est également supérieure, résultat qui favorise d'autre part la sélectivité. Tout récepteur moderne doit comporter une détection linéaire de ce genre ; c'est une condition indispensable pour assurer la reproduction fidèle des émissions actuelles profondément modulées.

Double diode-triode. — La lampe américaine correspondant à la binode européenne comporte deux anodes de redressement. *A priori*, cela peut sembler séduisant puisque les deux alternances sont redressées, mais ce dispositif complique la construction des circuits oscillants et ne donne de bons résultats que si l'on arrive à une symétrie parfaite.

Dispositifs anti-fading

Chacun a pu constater, au cours d'une réception sur petites ondes en particulier, qu'après une audition très nette de quelques minutes, la voix s'éraïlle peu à peu et devient incompréhensible. Puis tout rentre dans l'ordre... pour recommencer quelques instants plus tard. Ce phénomène est connu sous le nom de « fading » ou « évanouissement ».

Le fading. — On peut en donner l'explication suivante : Une partie seulement des ondes du poste d'émission suivent la surface de la terre ; ce sont elles qui donnent les réceptions de jour, réceptions souvent affaiblies par suite de leur absorption par les obstacles de toutes sortes.

De nuit, la plus grande partie d'entre elles s'élancent vers la stratosphère et, à une hauteur de 100 à 150 km., trouvent une nappe d'air rendue conductrice de l'électricité par le phénomène de l'ionisation : c'est la couche d'Heaviside. Cette nappe agit

comme un miroir et renvoie vers le sol les rayons émis par l'antenne.

Le poste de réception est donc influencé, de nuit, par des rayons directs et des rayons réfléchis. Mais ces derniers ont parcouru un chemin plus long ; d'autre part, la couche d'Heaviside subit des variations continuelles. Il s'en suit que les deux séries de rayons n'ont pas la même phase : tantôt ils s'ajoutent, et l'audition devient très forte ; tantôt ils se retranchent, et l'on reçoit moins fort... quelquefois jusqu'à extinction complète. Tel est, en quelques mots, le mécanisme du phénomène.

Lorsque le fading est superficiel, on peut le combattre en agissant sur le bouton de renforcement ; mais s'il est très profond, s'il y a déphasage complet, une amplification ne produirait que des sons éraillés du plus désagréable effet.

La plupart des appareils modernes sont dotés de dispositifs capables d'agir automatiquement sur le fading.

Emploi d'une lampe régulatrice. — La majorité de ces régulateurs utilisent l'intéressante propriété que possède la lampe à pente variable de fournir une amplification plus ou moins prononcée selon que sa polarisation est plus ou moins grande.

Cette polarisation est généralement commandée par une lampe régulatrice spéciale qui est elle-même contrôlée par la lampe détec-

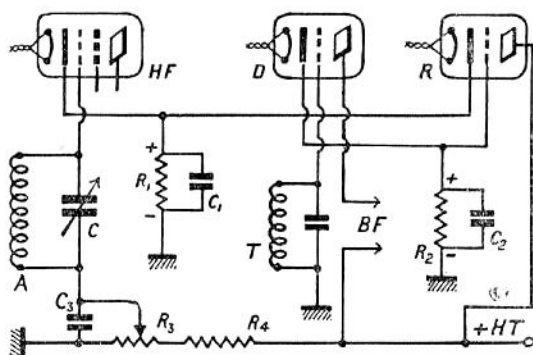


Fig. 247

Régulateur automatique anti-fading.

trice. Nous donnons à la figure 247 le schéma d'un régulateur anti-fading très recommandé. Ce dispositif a été mis au point par l'excellent ingénieur M. L. Chrétien ; il est d'ailleurs sa propriété et couvert par des brevets. Celui-ci nous a aimablement autorisé à le publier.

Le récepteur comporte une HF à pente variable, une détectrice D qui utilise la courbure de caractéristique de plaque et une régulatrice R.

La résistance R_1 détermine la polarisation de la lampe HF. Elle

devrait être normalement de 200 ohms ; mais on adopte une résistance de 5 à 25.000 ohms selon le cas, qui aurait pour effet de supprimer pratiquement le courant anodique, sans la présence des résistances potentiométriques R_3 et R_4 de 20.000 et 100.000 ohms branchées entre le — et le + HT.

Ces résistances contrebalancent l'excès de polarisation de la grille et la lampe HF fonctionne avec le maximum de sensibilité. Nous nous rendons compte que R_4 est fixe et R_3 ajustable.

Dans le retour cathodique de la lampe détectrice D est insérée une résistance R_2 , de 25.000 ohms. La tension aux bornes de celle-ci commande la grille de la régulatrice R.

Si un puissant signal est recueilli par la détectrice, on constate une augmentation du courant anodique et une augmentation de tension aux bornes de R_2 . Le courant anodique de la régulatrice augmente ; ce courant se refermant sur la résistance R_1 , la tension aux bornes de celle-ci augmente. Conséquence : la polarisation de la HF augmente à son tour et la sensibilité diminue. Le puissant signal se trouve donc atténué.

Si la résistance R_3 est bien réglée, une variation insignifiante de tension de la détectrice déclenche une puissante réaction de correction, et inversement lorsque le fading ne permet une détection que de signaux très affaiblis.

La lampe régulatrice peut être une détectrice ordinaire ou une amplificatrice BF intermédiaire.

Dans le schéma ci-dessus, nous n'avons fait figurer que les connexions intéressant spécialement la régulation ; les autres organes sont utilisés selon les schémas courants. Le dispositif AC est le circuit d'accord d'antenne ; T est le secondaire du transformateur de liaison HF (cas d'amplification directe) ou MF (cas du changeur de fréquence). L'indication BF marque l'entrée du circuit basse fréquence.

Pour être véritablement efficace, le régulateur anti-fading doit agir au moins sur deux étages d'amplification haute ou moyenne fréquence.

Régulation par binode. — Avec la lampe binode utilisée comme détectrice dans sa partie diode (filament-petite anode), il est possible de réaliser le contrôle de volume automatique sans lampe régulatrice.

La polarisation automatique prise sur la résistance R_2 (fig. 246) est filtrée au moyen d'une résistance de 1 mégohm et d'un condensateur de 0,1 MFD. Dans ce cas, la tension d'écran peut être avantageusement fixée entre 30 et 35 volts. Nous donnerons des indications complémentaires à ceux de nos lecteurs que ce montage pourrait intéresser.

Réglage silencieux

Lors de la recherche d'une émission, chaque fois qu'entre deux stations aucun signal ne parviendra à la détectrice, le dispositif anti-fading jouera son rôle, qui est de donner au récepteur le maxi-

munum de sensibilité. Or, cela signifie, dans un super : souffle, parasites, bruit de fond.

Ce phénomène est très désagréable, surtout lorsqu'il s'ajoute aux sifflements stridents des accrochages.

Ici encore, on a fait appel à la technique américaine pour obvier à cet inconvénient. Un dispositif nommé *sqelch*, constitué par une lampe supplémentaire, dite « lampe de silence », a pour rôle de polariser fortement la BF en l'absence de tout signal et de bloquer le fonctionnement du récepteur. On obtient ainsi un réglage silencieux.

La fig. 248 représente une détectrice diode, la lampe *sqelch* *Sq* et la première BF.

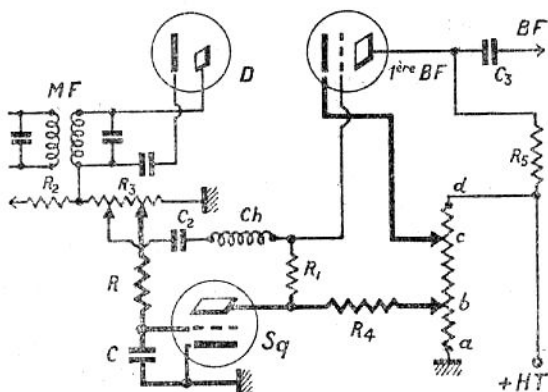


Fig. 248

Dispositif pour réglage silencieux.

La résistance R_3 est munie de deux prises mobiles. Celle de droite permet d'appliquer à la grille *Sq* un potentiel continu proportionnel à la force du signal d'entrée. Un ensemble résistance-capacité RC assure le découplage du circuit.

Le courant de plaque de *Sq* variera donc en raison inverse de la force du signal. Si l'émission est forte, la différence de potentiel augmente sur R_3 et applique une tension négative sur la grille de *Sq*, donnant ainsi un courant de plaque presque nul. Il n'y a donc aucune chute de tension dans R_4 . La polarisation de la BF restant normale, selon la disposition préalable des prises *b* et *c*, l'audition reste ce qu'elle était.

Entre deux émissions, le courant de plaque de *Sq* augmente, provoque une chute de tension dans R_4 , surpolarise la lampe BF, ce qui a pour effet de bloquer l'amplification.

On choisira pour lampe *Sq* et première BF des triodes à forte pente.

Voici, à titre d'indication, les valeurs à employer ; mais celles-ci varient selon le montage. $R = 1.000$ ohms ; $R_1 = 20.000$; $R_2 = 2.000$; $R_3 = 10.000$; $R_4 = 600$; $R_5 = 100.000$. Le diviseur de tension *abcd* vaut 30.000 ohms au total.

D'autre part, $C_2 = 0,1/100$; $C = 0,5$ MFD ; C_3 , condensateur BF classique. Ch est une self de choc.

Lorsqu'on utilise une binode, celle-ci est chargée des trois fonctions : détection, régulation et squelch. On connecte à la plaque la grille-écran qui n'a aucun rôle spécial à remplir.

Nous tenons le schéma à la disposition des amateurs que ce montage pourrait intéresser.

Filtre de tonalité Filtre antiparasite

La plupart des récepteurs modernes comportent un filtre de tonalité, fixe ou variable, destiné à provoquer une prédominance des fréquences basses.

Dès le début de la radio, on plaçait un condensateur de quelques millièmes de microfarad en parallèle sur l'écouteur ou le haut-parleur. Plus tard, on utilisa une série de condensateurs allant de 2 à 20/1000 qui fournissaient toute une gamme de tonalités ; mais ce dispositif est peu progressif.

Actuellement, le filtre représenté à la fig. 249 est le plus employé.

Il se compose d'un condensateur C de 40/1000 et d'une résistance variable R de 50.000 ohms. La manœuvre du bouton de commande donne la tonalité désirable.

D'autre part, il est intéressant de pouvoir supprimer, ou tout au moins atténuer, les perturbations parasites véhiculées par le secteur.

La fig. 250 représente le dispositif à utiliser. Le secteur est branché en ab. Les parasites industriels sont canalisés vers la terre par les condensateurs C_1 et C_2 de 0,2 MFD.

Un perfectionnement de ce filtre consiste à disposer en S_1 et S_2 des selfs bobinées sur carton bakéliné de 30 mm. de diamètre et constituées par 200 spires de fil émail 25/100. Ces organes sont blindés et chaque bobinage réuni intérieurement au blindage par un condensateur de 0,2 MFD. Ce système est très efficace et nous en conseillons vivement l'emploi.

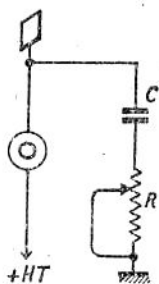


Fig. 249
Filtre de tonalité.

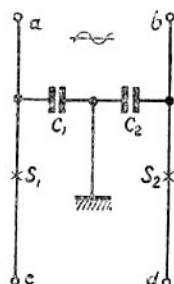


Fig. 250
Filtre antiparasite.

Une excellente réalisation moderne Le JKS 6 tous secteurs

A la suite des nouveautés les plus intéressantes que nous venons de présenter, nous croyons répondre au désir de nos lecteurs en leur

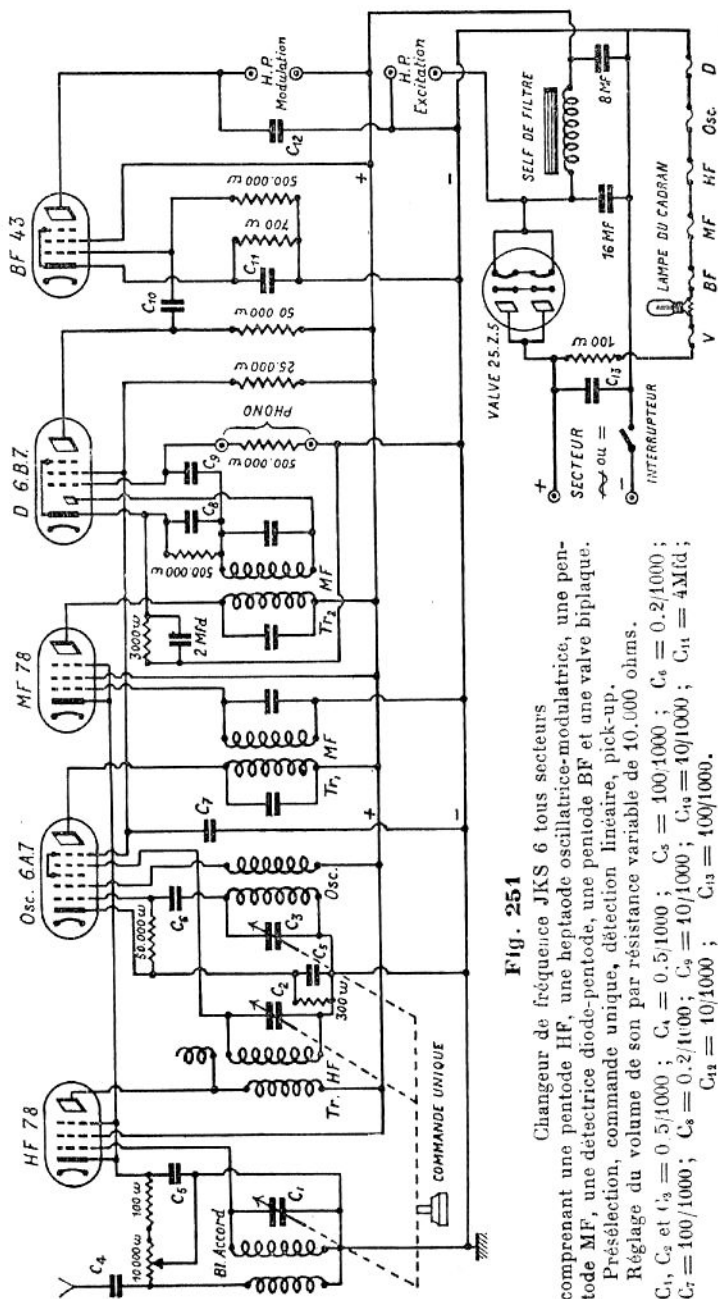


Fig. 251

Changeur de fréquence JKS 6 tous secteurs comprenant une pentode HF, une heptaode oscillatrice-modulatrice, une pentode MF, une détectrice diode-pentode, une pentode BF et une valve biplaque. Présélection, commande unique, détection linéaire, pick-up.

Réglage du volume de son par résistance variable de 10.000 ohms.

- C_1, C_2 et $C_3 = 0.5/1000$; $C_4 = 0.5/1000$; $C_5 = 100/1000$; $C_6 = 0.2/1000$;
- $C_7 = 100/1000$; $C_8 = 0.2/1000$; $C_9 = 10/1000$; $C_{10} = 10/1000$; $C_{11} = 4Mfd$;
- $C_{12} = 10/1000$; $C_{13} = 100/1000$.

décrivant un poste qui en constitue pour ainsi dire la synthèse. C'est le super Jackson VI.

Ce montage est à la fois l'un des plus perfectionnés et des plus simples que l'on puisse trouver à l'heure actuelle.

Il se compose d'un changement de fréquence opéré à l'aide d'une heptaode, précédée d'un étage haute fréquence et suivi d'une moyenne fréquence, d'un détecteur diode et d'une amplification basse fréquence. Les lampes sont du type américain.

En se reportant au schéma 251, on voit la succession des différents organes. Un circuit d'entrée antenne-terre sert de liaison entre l'aérien (un simple fil de 5 ou 6 mètres) et la pentode 78 HF.

Le couplage entre cette lampe et l'oscillatrice-modulatrice 6A7 est réalisé à l'aide d'un transformateur haute fréquence *Tr. HF* (bloc 4006 Jackson). Les enroulements de l'oscillateur *Osc.* sont spécialement étudiés pour convenir à la changeuse de fréquence : ils comportent des paddings préalablement réglés.

L'accord, le bloc HF et l'oscillateur sont accordés par trois condensateurs variables de 0,5/1000 réalisant la commande unique.

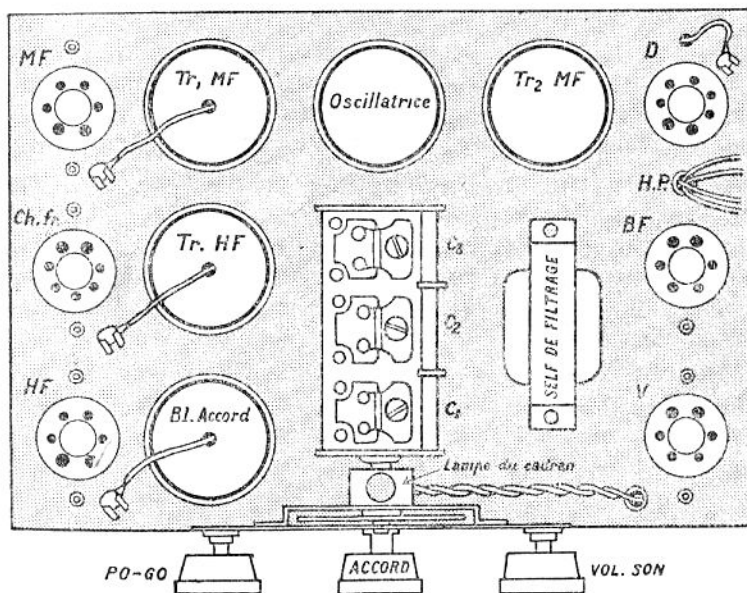


Fig. 252

Disposition des organes sur le châssis.

La plaque de l'heptaode 6A7 est couplée à la grille de la pentode MF 78 par un transformateur accordé sur 140 kilocycles et présentant un effet de filtre de bande. Un transformateur analogue assure la liaison entre la plaque de la 78 et la détectrice amplificatrice diode-pentode 6B7. Tous ces enroulements sont blindés.

La liaison de la détectrice et de la lampe de sortie BF 43 s'effectue par résistance-capacité. La polarisation de cette dernière est assurée par une résistance de cathode de 700 ohms.

La bobine de modulation du haut-parleur est intercalée dans le circuit plaque de la lampe BF ; la bobine d'excitation est commandée directement par le courant d'alimentation avant filtrage.

La commande manuelle du volume de son s'effectue par le déplacement du curseur d'un potentiomètre de 10.000 ohms.

Une prise de pick-up est prévue ; il suffit de brancher le reproducteur en parallèle sur la résistance de 500.000 ohms placée dans le circuit de grille principale de la 6B7.

L'alimentation est faite de la façon la plus simple, comme dans la plupart des récepteurs universels. Une prise de courant amène indifféremment du continu ou de l'alternatif. Sur continu, la valve 25Z5 ne joue plus aucun rôle actif ; elle se laisse tout simplement traverser, comme le ferait une simple résistance et son action devient nulle.

Ainsi que nous l'avons dit précédemment, les éléments chauffants des diverses lampes doivent être alimentés dans l'ordre indiqué. L'éclairage du cadran est obtenu par une ampoule de 4 volts 0,1 ampère montée sur une petite résistance de 12 ohms, permettant la mise en série avec les lampes du poste.

La valeur des résistances de découplage et de polarisation est indiquée sur le schéma. Celle des condensateurs figure dans la légende. La self de filtre est de 30 henrys.

La réalisation du schéma peut se faire de plusieurs manières ; mais nous recommandons la disposition rationnelle du plan n° 252.

Nous n'avons pas fait figurer le câblage qui, étant données ses dimensions réduites, aurait été peu lisible ; mais nous tenons tous renseignements utiles à la disposition des amateurs que ce montage intéresserait.

Il existe d'ailleurs une réalisation commerciale particulièrement recommandable de cet excellent changeur de fréquence. On peut acquérir les éléments de l'appareil, soit en pièces détachées, soit en châssis tout monté. Une notice détaillée accompagnée d'un plan de câblage est envoyée contre un franc cinquante. Nous nous tenons à la disposition de nos lecteurs pour la leur faire adresser.

La parfaite mise au point des bobinages, la grande simplicité de manœuvre de l'appareil, son haut rendement joint à un prix de revient très intéressant, placent le JKS 6 au premier rang des récepteurs modernes.

CINQUIÈME PARTIE

Pannes et insuccès

Voici donc l'antenne hissée au mât support, la prise de terre établie, l'appareil terminé, les accessoires mis en place. Le moment de la première audition est venu. Casque en tête, le cœur en liesse, l'amateur tourne le bouton d'allumage, manœuvre les organes d'accord et... attend vainement la récompense de ses efforts.

L'appareil s'obstine dans un mutisme absolu ! Quelle est la cause de cet insuccès ? Le sans-filiste patient la découvrira sans peine en revisant méthodiquement le montage qu'il vient d'effectuer.

Pour lui faciliter son examen, nous signalons ci-dessous les causes d'insuccès les plus fréquentes, ainsi que les troubles affectant l'intensité et la pureté de l'audition.

I. — Recherche méthodique des pannes

L'audition est nulle. — Lorsque l'appareil n'émet aucun son, il y a lieu, avant toutes choses, de vérifier le montage : on place le schéma du poste devant soi, on contrôle les différents circuits et on raie au crayon chaque connexion vérifiée. Les plus habiles peuvent se tromper, mais un examen sérieux révèle bien vite l'erreur.

Si le montage est bien conforme au schéma, le non fonctionnement peut provenir des causes suivantes :

- Antenne ou entrée de poste rompue ;
- Fil de terre coupé ;
- Court-circuit entre l'antenne et la terre ;
- Rupture d'un enroulement de self ;
- Rupture d'un circuit de transformateur ;
- Connexions oxydées ou encrassées ;
- Contact entre les lames d'un condensateur ;
- Chauffage insuffisant.
- Accumulateurs déchargés.

Défaut de contact entre une broche de lampe et son support (écarter les deux parties de la broche avec une lame de couteau).

S'il s'agit d'un poste-secteur, il y a lieu de s'assurer que le courant arrive bien jusqu'à l'appareil.

L'audition est faible. — En général lorsque les signaux perçus sont très affaiblis, il y a lieu de vérifier l'isolement de tous les organes et en particulier des circuits de haute fréquence. La médiocrité de la réception peut également provenir des causes ci-après :

- Antenne trop basse ou mal établie ;
- Proximité de masses métalliques (gouttières) ;
- Voisinage immédiat du fil de terre ;
- Prise de terre insuffisamment humide ;
- Selfs trop faibles ou trop fortes ;
- Contacts lâches ou oxydés ;
- Galène sale, peu sensible ou mal fixée ;
- Connexions de la réaction inversées ;
- Courant de chauffage insuffisant ;
- Batterie de plaque affaiblie ;
- Lampes de mauvaise qualité ;
- Condensateurs de liaison mal isolés ;
- Résistances défectueuses ;
- Bornes et douilles couvertes de poussière ;
- Ecouteurs ou casques non sensibles ;
- Haut-parleur désaimanté ou « collé ».

Voltage insuffisant du courant, dans le cas de fonctionnement sur secteur. L'affaiblissement de l'audition est proportionnelle à l'importance de la chute de tension.

L'audition est déformée. — Il arrive parfois que la parole et la musique sont déformées et perdent leur timbre naturel. Les causes sont généralement les suivantes :

- Résistance de grille mal appropriée ;
- Polarisation défectueuse ;
- Variation de la résistance de détection ;
- Haut-parleur dérégulé ou mal construit ;
- Transformation BF de mauvaise qualité ;
- Réaction trop poussée.

Sifflements. — Dans certains cas, des sifflements aigus se produisent et couvrent toute audition. Ceux-ci peuvent provenir d'une mauvaise lampe, d'un couplage trop serré, d'une réaction trop poussée ou d'une interférence due au manque de sélectivité de l'appareil.

Si le montage comporte une self de choc, on supprime quelquefois ces sifflements en reliant l'entrée de ladite self (côté plaque détectrice) au — 4 par un condensateur fixe de 2 ou 3/1000.

Effet Larsen. — L'effet Larsen se traduit par une vibration sonore, d'abord légère, puis s'amplifiant rapidement et, au bout de 10 ou 20 secondes, couvrant toute audition.

Ce phénomène est un simple accrochage à basse fréquence généralement dû à la vibration mécanique d'une électrode de lampe sous l'influence des sons émis par le haut-parleur.

L'emploi des lampes à électrodes rigides avec tiges-supports robustes supprime cette oscillation. Mais il suffit dans bien des cas d'utiliser des supports de lampes souples, dits antivibratoires, ou simplement de déplacer le haut-parleur pour avoir raison de cet accrochage.

L'audition est troublée par des parasites. — Certaines manifestations de l'électricité atmosphérique ou du magnétisme terrestre déterminent des courants parasites contre lesquels la science est restée jusqu'alors impuissante. Les éclairs, même très lointains, les courants telluriques, les perturbations magnétiques provoquées par les taches solaires occasionnent des troubles, tantôt espacés en crachements, tantôt prolongés en bruissements (friture).

Certains fabricants annoncent périodiquement la mise

au point de « systèmes antiparasites » d'une efficacité garantie. L'emploi de ces dispositifs diminue, en effet, l'intensité des parasites atmosphériques... mais malheureusement aussi celle de l'audition ! L'amateur trop confiant a donc fait une dépense inutile.

On peut cependant réduire la puissance de ces crachements désagréables à l'aide de divers procédés. Le premier, qui intéresse seulement les réceptions sur antenne, consiste à utiliser un aérien peu développé.

Le second est d'éviter de faire fonctionner le récepteur au maximum de sensibilité. On se contentera donc, en été, de capter les émissions puissantes ou peu éloignées, en limitant l'amplification à son strict minimum.

Enfin, un dernier procédé se résume en quelques mots : peu ou pas de basse fréquence. Nous avons dit, en effet, en étudiant l'amplification, que les étages HF (principalement accordés), laissent passer beaucoup moins les parasites que la BF.

Il ne faut pas toutefois imputer à l'atmosphère certains phénomènes qui ont leur origine dans les courants industriels : leurs causes sont des plus variées.

Lignes téléphoniques. — Les transmissions téléphoniques ou télégraphiques (système Baudot en particulier) donnent naissance à des parasites qui se produisent au moment de l'ouverture ou de la fermeture des distributeurs chargés d'envoyer les signaux sur les lignes. La zone de perturbation peut s'étendre jusqu'à 200 et 300 mètres.

Si les lignes utilisées en Baudot ne possèdent pas de dispositifs antiparasites, il est de toute importance de mettre l'antenne en croix avec les fils télégraphiques.

Moteurs et dynamos. — Les moteurs et les dynamos principalement à collecteurs, créent des parasites gênants et sont d'un voisinage tout à fait inhospitalier. Le seul remède efficace consiste à faire « absorber » les étincelles perturbatrices par un condensateur spécial constitué par 20 ou 30 feuilles d'étain de 1 décimètre carré, séparées par des feuilles de mica ou de papier paraffiné. Cette capacité est placée en dérivation sur les organes producteurs d'étincelles.

On peut encore relier les balais à la terre par deux con-

densateurs de 2 microfarads à fort isolement disposés selon le schéma 237.

Secteur électrique. — Le secteur électrique peut agir de différentes manières sur les réceptions radiophoniques, tantôt en créant des courants induits dans l'antenne, ce qui provoque un ronflement bien régulier, tantôt en véhiculant une perturbation électrique quelconque qui s'est produite en un point du réseau.

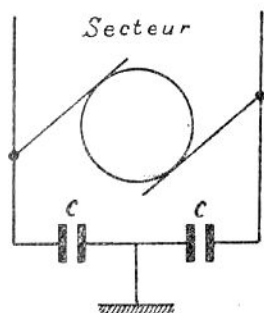


Fig. 237

Dispositif supprimant les perturbations dues aux moteurs à balais

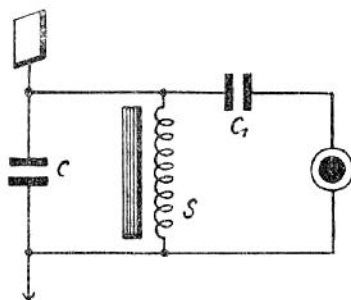


Fig. 238

Filtre éliminant du haut-parleur les ronflements du secteur

Les lignes électriques à haute tension déterminent infailliblement des bruits étrangers dans les récepteurs, si leurs organes ne sont pas suffisamment isolés, ou si un isolateur, venant à se briser, provoque une étincelle à chaque alternance du courant. Une réparation immédiate s'impose. Ici encore, il convient d'orienter son antenne perpendiculairement à la ligne du secteur.

La réception en Bourne ou en Tesla est de nature à réduire la puissance des parasites industriels.

Si les procédés qui précèdent se montrent d'une efficacité insuffisante, on les complète par un dispositif qui filtre les ronflements et les élimine du haut-parleur (fig. 238).

Le circuit de plaque de la dernière lampe comprend une self *S* qui arrête les fréquences téléphoniques et laisse passer les courants du secteur. Cette self est constituée par un enroulement de 3.000 spires sur un noyau de transformateur basse fréquence possédant un petit entrefer (trait de scie). On utilise du fil de 1 ou 2/10 isolé au coton ou émaillé.

Le condensateur C a une valeur de $3/1.000$; et C_1 possède une capacité de 8 à $10/1.000$.

Bruits provenant du récepteur. — Il est des troubles que l'on impute à tort aux lignes industrielles ou à l'état de l'atmosphère et qui proviennent tout simplement d'une défectuosité de l'appareil. Voici les principales causes de craquements et d'intermittence des signaux :

- Contacts de l'antenne avec l'immeuble ;
- Descente touchant un conducteur métallique ;
- Borne insuffisamment serrée ;
- Contacts intermittents dans un circuit rompu ;
- Curseur oxydé ou trop lâche ;
- Voisinage de deux transfos non blindés ;
- Usure extrême de la batterie de plaque ;
- Mauvais contact d'un rhéostat.

Pour opérer méthodiquement, débrancher l'antenne, les lampes restant allumées. Si les craquements cessent, ils étaient occasionnés par une influence extérieure ; s'ils persistent, il faut incriminer l'usure ou le mauvais état des piles.

II. — Recherche de la sélectivité

Le nombre toujours croissant des stations d'émission place au premier plan des préoccupations de l'amateur sans-filiste le problème de la sélectivité.

Les qualités sélectives d'un appareil ne dépendent pas seulement de ses caractéristiques propres, mais aussi de la densité des postes émetteurs. C'est ainsi qu'un C. 119, qui donnait toute satisfaction sur ce point en 1926, présente, à l'heure actuelle, une syntonie absolument défectueuse ; car, depuis cette époque, le nombre des stations a quintuplé.

La réglementation en vigueur autorise, en Europe, une différence minima de longueur d'onde correspondant à 9 kilocycles (9 000 périodes) entre deux émissions. Un récepteur vraiment sélectif doit donc pouvoir éliminer toutes les interférences sur cette plage.

Toutefois, il ne faut pas tomber dans l'exagération, car la longueur d'onde nominale d'une station est, en réalité, une moyenne. En fait, au cours de la modulation, chaque station utilise une bande de longueur d'onde d'une certaine éten-

due : un récepteur trop sélectif supprimerait donc une partie de la modulation et produirait une déformation très importante de la parole et de la musique.

Si une syntonie très poussée est indispensable dans les villes qui possèdent des stations locales souvent fort gênantes, une sélectivité moyenne, plus compatible avec une parfaite reproduction, est préférable en province.

Amélioration des appareils anciens. — Les montages datant de plusieurs années peuvent être améliorés, au point de vue sélectif, par les modifications ou transformations suivantes :

Antenne courte et bien dégagée ;

Prise de terre parfaitement établie ou remplacée par un contrepoids ;

Emploi d'un cadre comme collecteur d'ondes ;

Mise en série dans les antennes à forte capacité (longues ou basses) d'un condensateur fixe de 0,15 à 0,25/1000 ;

Réception en tesla à primaire et secondaire accordés ;

Adjonction d'étages à résonance ;

Utilisation en HF de lampes à écran de grille.

Filtrage des ondes. — Le remède le plus souvent recommandé contre le manque de sélectivité est le filtre éliminateur placé en parallèle sur le dispositif d'accord du poste.

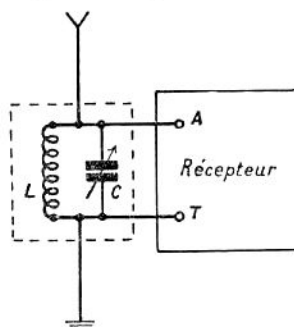


Fig. 239

Filtre-shunt

(ne laisse passer qu'une émission)

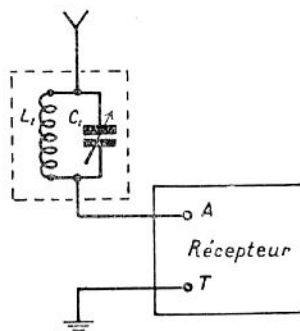


Fig. 240

Circuit-bouchon

(élimine une station gênante)

La fig. 239 montre le schéma généralement adopté (intérieur du pointillé). Une self L et un condensateur variable C sont interposés dans le circuit antenne-terre. Ce filtre-

shunt a pour effet d'éliminer du récepteur tout signal autre que celui sur lequel il est accordé.

Sa construction rationnelle exige l'emploi d'un condensateur de forte capacité et d'une self à nombre de spires très réduit, bobinée en fil isolé d'au moins 6/10 sur cylindre en carton.

Élimination d'une station gênante. — Pour interdire l'entrée du récepteur à une émission indésirable, celle d'une station locale par exemple, on interpose en série dans l'antenne un circuit-bouchon constitué par une self L_1 en nid d'abeille, d'environ 60 spires également en gros fil pour la plage des PO, branchée aux bornes d'un condensateur variable C_1 de 0,5/1000.

Pour mettre au point le circuit-bouchon, on place tout d'abord le cadran du condensateur C_1 à zéro. On accorde le poste récepteur sur la station à éliminer, de façon que la puissance atteigne son maximum. On manœuvre ensuite le condensateur du filtre, à mesure que la fréquence du circuit s'approche de celle du signal, on note la disparition progressive de celui-ci. Lorsqu'il est totalement éliminé, on laisse le condensateur C_1 dans sa position.

Il ne reste plus qu'à accorder le récepteur sur une autre station de longueur d'onde différente, même assez proche de celle du signal éliminé, sans crainte d'être brouillé par ce dernier.

Notons que ces filtres décalent l'accord du récepteur, lorsqu'on reçoit en direct : on ne retrouvera donc plus les différentes stations aux mêmes graduations du condensateur.

Circuit d'absorption. — Le même résultat peut être atteint en intercalant dans l'antenne une self supplémentaire A d'une douzaine de spires, avec prise toutes les trois spires (sans condensateur) et en couplant avec celle-ci un circuit d'absorption constitué, par exemple, par une self B de 40 spires en fil 5/10 isolé coton, avec condensateur d'accord D de 0,5/1000.

Le bobinage est du type cylindrique : la self A est enroulée directement sur la self B.

Pour le réglage, on laisse au zéro le conducteur D et on met en circuit toutes les spires de A. Le récepteur étant en ordre de marche, on tourne le condensateur D jusqu'à ce

que le signal d'interférence soit éliminé, tout en choisissant la prise qui donne les meilleurs résultats.

On ne s'étonnera pas toutefois que la puissance de l'audition soit légèrement diminuée.

Filtres de bande. — La sélectivité des changeurs de fréquence est subordonnée à la bonne construction des transformateurs de moyenne fréquence. Ces organes de liaison ne sont autre chose que des bobinages du genre Tesla, accordés sur l'onde résultante issue de la bigrille.

De grands progrès ont été réalisés, au cours des deux dernières années, en tant que sélectivité, dans la construction de ces transformateurs, tout en conservant à la reproduction musicale une fidélité irréprochable :

1° Eloignement des deux circuits et diminution de leur induction mutuelle ;

2° Accord du primaire et du secondaire, mettant ainsi en meilleure concordance l'impédance du circuit anodique et la forte résistance interne des lampes à écran ;

3° Accord rigoureux des deux étages MF.

De tels organes ne laissent passer strictement que la bande de longueur d'onde correspondant à la modulation de l'émission captée (5 à 9 kilocycles). Ils justifient donc l'appellation de « filtres de bande » qui leur a été donnée.

On ne saurait trop en recommander l'emploi aux amateurs soucieux d'avoir des postes sélectifs.

III. — Entretien des appareils

Contacts. — Revoir périodiquement les contacts non soudés, et remettre le métal au vif à l'aide d'un grattoir ou de papier émeri. Vérifier de temps en temps les connexions et en particulier les fils souples qui fournissent en permanence un travail de torsion.

Poussière. — Essuyer fréquemment la poussière qui s'accumule entre les broches des lampes et des selfs : des particules de charbon, bonnes conductrices, provoquent des court-circuits et nuisent à la bonne amplification. Si le montage a été effectué avec lampes extérieures, il est indis-

pensable de le recouvrir d'un coffret en bois ou tout au moins d'un morceau d'étoffe.

Selfs. — Eviter de malmener les selfs, surtout lorsqu'elles sont constituées en fil très fin : une rupture les mettrait hors d'usage. Pour vérifier leur état de fonctionnement, les mettre en série, ainsi qu'un voltmètre, dans le circuit d'une pile. Si l'aiguille dévie, l'enroulement n'est pas rompu.

Même procédé de vérification pour les circuits des transformateurs.

Condensateurs. — Veiller à ce que les lames des condensateurs variables soient nettes de tout corps étranger pouvant occasionner un court-circuit. Un condensateur fixe ou variable placé dans un circuit de pile doit maintenir l'aiguille du voltmètre à zéro; sinon il présente des fuites électriques.

Galène. — Préserver la galène de l'action des agents extérieurs, si le détecteur n'est pas du modèle tubulaire. La tremper de temps en temps dans un peu d'éther, afin d'enlever les poussières et de dissoudre les matières grasses. En la remettant en place, éviter de la toucher avec les doigts.

Rafraîchir assez souvent la pointe du chercheur, en la coupant en bec de flûte à l'aide de ciseaux : un très léger contact avec le cristal est la condition d'une bonne détection.

Lampes. — Si l'on utilise des lampes au thorium, maintenir le chauffage au minimum à l'aide des rhéostats. Nous avons dit, par contre, que l'emploi de ces organes n'était pas recommandable avec les lampes à oxyde qui exigent une tension de 4 volts.

Lorsqu'après une retouche du poste, on n'est pas certain d'avoir observé les bonnes connexions et on craint pour la vie des lampes, agir comme suit avant de remettre ces dernières en place : mettre le culot d'une petite ampoule de poche sur l'une des deux bornes du filament ; avec un objet métallique (poinçon ou couteau) assurer le contact de l'armature extérieure de l'ampoule avec l'autre borne du filament : si l'allumage a lieu normalement, les connexions sont bien établies ; si l'ampoule « grille », on subit une

perte, il est vrai, mais on a préservé la vie des lampes...; il reste ensuite à reviser méthodiquement les circuits.

Plus simplement, mesurer la tension aux bornes du filament avec un voltmètre, avant de replacer les tubes à vide sur leurs supports.

Il est encore un moyen de protéger en permanence les filaments : il consiste à placer en série dans le circuit de la haute tension (+ 80) une lampe à incandescence ordinaire de 110 volts — 8 bougies. Si un contact accidentel a lieu entre les fils de chauffage et ceux de la haute tension, la lampe s'allume tout simplement et les valves sont indemnes.

Piles. — Veiller à la recharge périodique des piles humides en sel ammoniac : une bonne cuillerée à soupe par quinzaine, si leur travail est assez intensif. Chaque deux ou trois mois, nettoyer convenablement les poreux en enlevant les cristaux qui y adhèrent et en frottant avec une brosse dure ; décaper les zincs par le même procédé et renouveler complètement la solution.

Si l'on désire, par mesure d'économie, préparer soi-même les zincs négatifs, il est indispensable d'amalgamer le métal. Pour cela, on découpe des rectangles de zinc de dimensions convenables. On frotte ces derniers avec du mercure sur les deux faces, ou mieux, on les plonge dans une solution à 10 % de sublimé corrosif additionné d'un peu d'alcool. Au bout de deux heures, l'opération est terminée.

Eviter le séjour prolongé des batteries de plaque dans un endroit humide : l'eau est bonne conductrice ; elle met en relation les deux pôles de la pile et la décharge rapidement.

Prendre le moins souvent possible la tension des piles sèches, car le voltmètre « consomme », surtout s'il est de mauvaise qualité, et épuise rapidement la batterie.

Après quelques semaines d'usage, certaines batteries n'accusent plus aucune tension au voltmètre par suite de l'oxydation d'un élément. Enlever le couvercle, supprimer la solution de continuité en soudant le fil de raccordement de l'élément oxydé au fil de l'élément suivant ; la pile retrouve son voltage initial, diminué seulement de 1,5 volt.

Accumulateurs. — Eviter de laisser tomber la charge au-dessous de 1,8 volt par élément pour prévenir un com-

mencement de sulfatage. Recharger à un régime lent (un dixième de la capacité totale). Prendre périodiquement la densité de l'électrolyte (28° Baumé). Maintenir le niveau du liquide au-dessus des plaques de plomb.

Alimentation par le secteur. — Les boîtes d'alimentation totale comportent un circuit de chauffage, un circuit de haute tension avec prises à 40 et 80 volts et un dispositif de polarisation.

Lorsque la haute tension seule est fournie par un redresseur, il faut éviter de brancher celui-ci au secteur avant l'allumage des lampes sous peine de détériorer les condensateurs de filtrage.

Prendre soin également de ne toucher aux prises de polarisation que pendant l'arrêt de l'appareil : la vie des lampes de puissance en dépend.

Au moment de la commande d'une boîte d'alimentation ou d'un poste-secteur, bien spécifier les caractéristiques du courant. Exemple : secteur alternatif 110 volts, 50 périodes.

Haut-parleurs. — Brancher les casques et les haut-parleurs de telle façon que le fil à liséré rouge aboutisse à la borne +. Le courant de 80 volts parcourt les bobinages de ces organes : une inversion de sens diminue l'aimantation des pièces polaires et donne une audition de plus en plus faible.

Comparer de temps à autre la puissance de l'appareil à celle d'un autre que vous savez en bon état : si celle-ci est nettement inférieure, retourner casque ou haut-parleur au fabricant pour la réaimantation.

Eviter de brancher et de débrancher ces organes pendant le fonctionnement de l'appareil : les extra-courants de fermeture peuvent détériorer le bobinage, occasionner un court-circuit, et imposer une réparation assez coûteuse.

IV. — Conseils divers

La loi du 30 juin 1923 oblige le possesseur d'un poste émetteur ou récepteur à faire une déclaration dans un bureau quelconque des Postes et Télégraphes. Un récépissé est délivré par l'Administration.

Dès que votre appareil est installé, remplissez donc cette formalité, afin d'éviter tout ennui. La formule réglementaire est tenue à la disposition des intéressés.

Et maintenant, une recommandation capitale concernant vos acquisitions : n'achetez que du matériel de bonne qualité et ne vous laissez pas tenter par des promesses alléchantes : les revendeurs ne sont pas des philanthropes et l'annonce d'un bas prix doit vous rendre méfiants. Un mauvais transformateur dénature les sons ; un condensateur mal isolé occasionne des pertes et diminue l'intensité de l'audition ; une pile achetée avec 20 % de rabais dure 3 mois au lieu d'un an ; un haut-parleur bon marché donne l'impression d'être branché sur une ménagerie, etc...

Pour travailler proprement, munissez-vous de l'outillage indispensable que nous avons indiqué dans le chapitre des « Constructions d'appareils ».

Soudez toutes vos connexions ; cette précaution vous évitera les mauvais contacts, les crachements, les pertes de courant.

Munissez-vous d'un voltmètre à double lecture (0-6 et 0-120), afin d'être constamment renseignés sur l'état de vos piles. Pour cette acquisition comme pour les autres, n'achetez pas un appareil de dernière qualité, car un voltmètre bon marché a une faible résistance intérieure, consomme beaucoup de courant et vous indique un voltage inférieur à la tension réelle.

Ne forcez pas la réaction : une audition de puissance moyenne, mais de grande pureté, est plus esthétique qu'un charivari sans cachet musical.

Ne franchissez jamais la limite d'accrochage, afin d'éviter à vos voisins des sifflements insupportables. Mettez en pratique la maxime de la justice.

Lorsque vous recevez des amis, par déférence pour vos invités, ne recherchez pas constamment un mieux imaginaire en manœuvrant d'une façon ininterrompue le bouton des condensateurs : vos hôtes préfèrent une audition moyenne, mais complète, à une succession de syllabes aphones et d'éclats de voix grotesques...

Enfin, dans tous vos montages, armez-vous de patience et agissez sans précipitation ; allez du simple au complexe ; travaillez avec méthode, avec goût, avec confiance ; ne

faites rien sans raisonner ; n'exigez pas trop du hasard, et, j'en ai la certitude, vos efforts seront couronnés d'un plein succès.

H. DENIS,
7, rue Saint-Maur,
Verdun-sur-Meuse.

*
**

Je recevrai avec plaisir les observations, suggestions et critiques des amateurs qui auront bien voulu parcourir cet opuscule et expérimenter les dispositifs de leur choix.

Par contre, je leur communiquerai très volontiers les renseignements complémentaires qui pourraient leur être utiles, soit pour les conseiller dans le choix raisonné d'un montage, soit pour les guider dans l'achat judicieux des pièces détachées, voire même dans l'acquisition d'appareils commerciaux tout équipés.

A cet effet, je leur demanderais de disposer les questions sur une moitié de la page du papier à lettre, l'autre moitié étant destinée aux réponses. Joindre une enveloppe timbrée portant l'adresse du destinataire.

*J'ai eu maintes fois le désir, au cours des descriptions d'appareils, de recommander spécialement les Marques de selfs, de transformateurs, de lampes, d'accessoires divers qui permettent d'obtenir les meilleurs résultats, pour un montage déterminé ; mais je me suis toujours abstenu, afin que mes lecteurs aient la certitude de trouver dans ce *Traité*, non pas un catalogue déguisé de telle ou telle firme commerciale, mais un guide loyal et désintéressé.*

Les pages de publicité qui suivent ont été sollicitées dans le seul but de diminuer le prix de revient de l'édition et d'obtenir un prix de vente aussi réduit que possible : s'il est vrai que la T. S. F. est une science à la portée de toutes les intelligences, il convient que les manuels de vulgarisation soient à la portée de toutes les bourses.

Si les amateurs trouvent quelque intérêt à la lecture du présent ouvrage, je leur demande de vouloir bien en citer le titre lorsqu'ils écriront aux annonceurs : c'est notre commun intérêt.

Une collaboration amicale ne peut qu'être féconde en heureux résultats.

H. D.

Principales Stations de Radiodiffusion.

	STATIONS	Long. d'onde	Puis. en kw
<i>Radio-Normandie</i> (France)	205	1.	
<i>Radio-Béziers</i> (France)	210	0.6	
<i>Radio-Lyon</i> (France)	215	0.5	
<i>Radio-Vitus</i> (Paris)	222	2.	
<i>Moultpell er-Languedoc</i> (France)	224	0.8	
<i>Nice-Juan les-Pins</i> (France)	240	1.	
<i>Radio H. T. T. Nord</i> (France)	247	1.3	
<i>Francfort</i> (Allemagne)	251	17.	
<i>Bordeaux-La Fayette</i> (France)	278	20.	
<i>Radio-Rennes</i> (France)	288	1.5	
<i>Kœnigsberg</i> (Allemagne)	291	60.	
<i>Alpes-Grenoble</i> (France)	310	3.5	
<i>Poste Parisien</i> (France)	313	60.	
<i>Alger</i> (France)	319	13.	
<i>Radio-Toulouse</i> (France)	328	60.	
<i>Hambourg</i> (Allemagne)	332	100.	
<i>Radio-Limoges</i> (France)	335	0.5	
<i>Londres Régional</i> (Grande-Bretagne)	342	50.	
<i>Strasbourg</i> (France)	349	15.	
<i>Berlin</i> (Allemagne)	356	100.	
<i>Radio L. L.</i> (Paris)	363	0.5	
<i>Milan</i> (Italie)	368	50.	
<i>Leipzig</i> (Allemagne)	382	120.	
<i>Toulouse-Pyrénées</i> (France)	386	2.	
<i>Marseille-Provence</i> (France)	400	1.	
<i>Munich</i> (Allemagne)	405	100.	
<i>Rome</i> (Italie)	420	50.	
<i>Stockholm</i> (Suède)	426	55.	
<i>Paris P. T. T.</i> (France)	432	8.5	
<i>Sottens</i> (Suisse)	443	25.	
<i>Langenberg</i> (Allemagne)	456	17.	
<i>Lyon-la-Doua</i> (France)	463	20.	
<i>Prague</i> (Tchécoslovaquie)	470	120.	
<i>Bruxelles</i> (Belgique)	483	15.	
<i>Florence</i> (Italie)	492	20.	
<i>Radio-Maroc</i> (Maroc)	499	5.	
<i>Vienne</i> (Autriche)	506	120.	
<i>Radio-Agen</i> (France)	514	0.5	
<i>Stu'tgart</i> (Allemagne)	522	100.	
<i>Budapest</i> (Hongrie)	549	120.	
<i>Genève</i> (Suisse)	748	1.3	
<i>Luxembourg</i> (Grand-Duché)	1304	200.	
<i>Varsonie</i> (Pologne)	1345	120.	
<i>Motala</i> (Suède)	1389	30.	
<i>Tour Eiffel</i> (France)	1395	15.	
<i>Daventry</i> (Grande-Bretagne)	1500	30.	
<i>Deutschlandsender</i> (Allemagne)	1571	60.	
<i>Radio-Paris</i> (France)	1649	75.	
<i>Moscou</i> (U. R. S. S.)	1724	500.	
<i>Huizen</i> (Hollande)	1875	50.	

Tableau de correspondance des Lampes

Types Accumulateurs

HAUTE FRÉQUENCE. — Philips A 410 et A 409. — Visseaux R.O. 4125. — Fotos B 25. — Gécovalve HL 410. — Métal DZ 2222. — Radiotechnique R 36 et TA 10. — Tungfram G. 405.

HF A ÉCRAN. — Philips A 442. — Visseaux R.O. 4142. — Fotos C. 150. — Gécovalve S 410. — Métal DZ 2. — Radiotechnique R 81. — Tungfram S 407. — Vatea SX 406.

BIGRILLE OSC. — Philips A 441 N. — Visseaux R.O. 4141. — Fotos MX 40. — Gécovalve BG 4. — Métal DZ 1. — Radiotechnique TA 31 et TA 41. — Tungfram DG 407. — Vatea DX 406.

DÉTECTRICE. — Philips A 415 et B 424. — Visseaux R.O. 4324. — Fotos D 15. — Gécovalve L 410. — Métal DZ 1508. — Radiotechnique R 76. — Tungfram LD 410. — Vatea H X 406.

BF INTERMÉDIAIRE. — Philips A 409 et B 424. — Visseaux R.O. 4109. — Fotos C 9. — Gécovalve L 410. — Métal DZ 908. — Radiotechnique R 75 et TA 09. — Tungfram L 414. — Vatea UX 406.

BF FINALE. — Philips B 405 et B 406. — Visseaux R.O. 4206 et R.O. 4305. — Fotos D 9 et D 5. — Gécovalve P 415. — Métal DX 502. — Radiotechnique TB 05 et TB 06. — Tungfram P 414.

TRIGRILLE BF. — Philips B 443. — Visseaux R.O. 4243. — Fotos D 100. — Gécovalve PT 425. — Métal DX 3. — Radiotechnique R 79 et TB 43. — Tungfram PP 415. — Vatea TL 414.

Types Secteur

HAUTE FRÉQUENCE (*ch. ind.*). — Philips E 435. — Visseaux RS 4230. — Fotos S 440 N. — Gécovalve MH 4. — Radiotechnique TE 38. — Tungfram AR 4100. — Métal DW 4023.

HF A ÉCRAN (*ch. ind.*). — Philips E 442; E 445 (pente var.). — Visseaux RS 4142; RS 4145 (p. v.). — Radiotechnique TE 52; TE 45 (p. v.). Fotos T 4500; S 4150 G (p. v.). — Géco MS 4; VMS 4 (p. v.).

PENTODES HF (*ch. ind.*). — Philips E 446; E 447 (p. v.). — Visseaux RS 4346; RS 4347 (p. v.). — Radiotechnique TE 46; TE 47 (p. v.).

BIGRILLE (*ch. ind.*). — Philips E 441. — Visseaux RS 4341. — Fotos TM 4. — Gécovalve MBG 4. — Métal DW 1 B. — Radiotechnique TE 41. — Tungfram DG 4100.

DÉTECTRICE (*ch. ind.*). — Philips E 424; E 444 (binode). — Visseaux RS 4324; RS 4144 (diode). — Radiotechnique TE 24; TB 1 (duo-diode). — Fotos T 425. — Géco MHL 4. — Tungfram AG 495.

BF TRIODE (*ch. ind.*). — Philips E 409. — Visseaux RS 4309. — Fotos T 410. — Métal DW 1003. — Gécovalve ML 4. — Tungfram AL 495. — Radiotechnique TE 15.

BF PUISSANCE (*ch. dir.*). — Philips E 408. — Visseaux RS 4404. — Fotos F 10. — Métal DW 302. — Gécovalve P X 4. — Radiotechnique R 80. — Tungfram P 430.

TRIGRILLE BF (*ch. dir.*). — Philips C 443. — Visseaux RS 4343. — Fotos F 100. — Métal DW 3. — Gécovalve PT 425. — Radiotechnique TC 43. — Tungfram PP 430.

APPENDICE

Pick-up

Amplificateur pour phonographe

L'amplification phonographique fait chaque jour de nouveaux adeptes. Dans les cinémas, les dancings et dans certains théâtres, les amateurs de T. S. F. sont émerveillés par la qualité et la puissance de reproduction de magiques haut-parleurs qui donnent au public l'illusion de la présence réelle d'un grand orchestre. Toutes les sonorités de la salle d'enregistrement, les plus ténues comme les plus violentes, sont merveilleusement reconstituées. Et ces mêmes amateurs comparent souvent avec quelque dépit cette ambiance du réel avec les sons vagues et assaisonnés de parasites qui flottent chaque jour dans leur home particulier.

De quelle nature sont donc ces amplificateurs ? Sont-ils des phonographes ou des appareils de T. S. F. ? Ils tiennent de l'un et de l'autre, et l'on doit constater que la T. S. F., qui devait détrôner le phonographe, devient son meilleur auxiliaire.

Les progrès accomplis dans ces dernières années par l'amplification basse fréquence ont suggéré à certains techniciens des machines parlantes de l'utiliser comme intermédiaire entre le sillon d'un disque et l'oreille des auditeurs. Pour ce faire, les vibrations mécaniques gravées sur le disque, sont transformées par un petit organe appelé *pick-up* (nom anglais !) en courants électromagnétiques variant à la fréquence des sons enregistrés.

C'est ainsi que le *la*, produit par un instrument, creuse dans le sillon du disque 435 sinuosités qui provoquent dans le pick-up 435 variations de tension électromagnétique.

Ces dernières sont tout simplement amplifiées par un ou plusieurs étages basse fréquence montés en amplificateurs de puissance.

Les pick-up se trouvent couramment dans le commerce. Ils sont constitués par une aiguille ou un saphir qui explore le sillon du disque et transmet les vibrations à une petite masse métallique située dans l'entrefer d'un électro-aimant. Chaque vibration fait varier le flux magnétique de ce dernier et l'on dispose aux bornes de son enroulement d'une différence de potentiel qui suit les variations gravées sur le disque.

Quant à l'amplificateur basse fréquence, il peut être facilement

réalisé par les amateurs. Il est même courant, dans les récepteurs modernes de T. S. F., de disposer un jack à l'entrée du circuit BF, pour son utilisation comme amplificateur phonographique.

Utilisation des appareils de T. S. F.

Nous avons indiqué, dans un certain nombre de montages, les connexions à réaliser : le but à atteindre est de brancher le pick-up entre le — 4 (ou le — polarisation si la lampe l'exige) et la grille de la lampe convenable (déTECTrice ou BF). Dans les postes secteur, le branchement s'effectue entre grille et masse.

Si l'appareil est constitué par une détectrice suivie de BF, toutes les lampes peuvent être utilisées, la détectrice jouant le rôle de première BF ; si, au contraire, le récepteur comporte des étages HF ou MF, il y a lieu d'éliminer ceux-ci.

Les schémas 241 et 242 indiquent la manière de disposer le jack dans les deux cas.

Au premier, on pourrait se contenter d'un jack à deux lames ; mais il est préférable de prévoir une troisième lame permettant de mettre hors circuit les courants de l'antenne. En enfonceant la fiche, une rupture se produit entre les deux lames de gauche et le circuit d'entrée se trouve isolé.

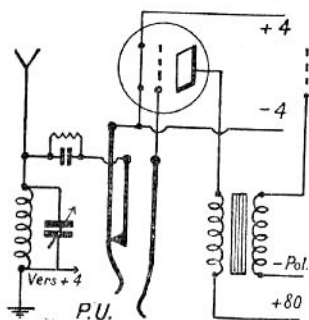


Fig. 241

Prise de pick-up sur récepteur constitué par une détectrice et des BF.

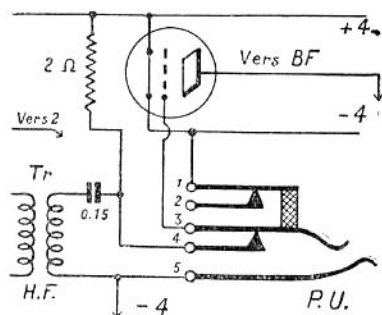


Fig. 242

Prise de pick-up sur appareil comprenant des HF avant la détectrice.

Le même jack à deux ou trois lames pourrait être utilisé dans les appareils comprenant une ou plusieurs lampes HF. Mais ces lampes resteraient allumées pendant le fonctionnement du pick-up. Aussi est-il préférable de monter un jack à cinq lames (r schéma 242) qui permet leur extinction.

La gravure représente la lampe détectrice précédée d'un transfo HF ou MF. Les lames 3, 4 et 5 du jack remplissent le même rôle que celles du précédent ; quant à la lame 1, elle est reliée au circuit de chauffage, tandis que la lame 2 commande le ou les fila-

ments des lampes HF. La mise en place de la fiche provoque une rupture entre 1 et 2 et les dites lampes s'éteignent automatiquement.

Amplificateurs spéciaux.

Envisageons maintenant la construction d'amplificateurs phonographiques indépendants. Le travail se borne à la réalisation d'amplis à basse fréquence, selon les indications données dans les chapitres précédents.

Voici tout d'abord un appareil très simple, peu coûteux, d'excellent rendement, qui peut fonctionner sur accumulateurs, ou mieux, sur petite boîte d'alimentation donnant 4 et 120 volts, ainsi que les tensions de polarisation.

Le pick-up pourrait être relié à la première lampe par un transformateur (en particulier lorsque la résistance propre du « lecteur » est peu élevée) ; mais cette liaison se fait en général directement (schéma 243). Le circuit d'entrée est shunté par une résistance variable R, ou un potentiomètre de 50 000 ohms. Cet organe, désigné sous le nom de « volume-contrôle » permet de régler l'intensité du son. Il n'est pas indispensable.

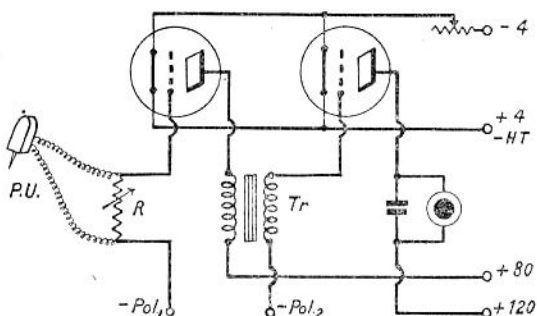


Fig. 243

Amplificateur phonographique d'amateur fonctionnant sur accumulateurs ou boîte d'alimentation.

Le transfo BF est de rapport 1 — 3 ou 1 — 3,5.

La première lampe est choisie parmi les BF intermédiaires, la seconde parmi les BF finales. Les tensions plaque sont respectivement de 80 et 120 volts ; les polarisations varient de — 2 à — 6 et de — 6 à — 15 selon les types de lampes.

Le diffuseur peut être un bon électromagnétique.

Si l'on désire augmenter la puissance de l'audition, il suffit de porter les tensions à 120 et 200 volts, en utilisant des lampes appropriées.

On peut enfin remplacer les deux triodes par une trigrille. Le montage est absolument identique à celui de la première lampe ;

mais on a soin de relier la grille supplémentaire au + de la haute tension. On obtient ainsi un amplificateur phonographique très simple à une seule lampe.

Voici, d'autre part, quelques montages fonctionnant sur l'alternatif, seul mode d'alimentation rationnel depuis la mise au point des lampes Réseau.

Ces montages sont plus ou moins puissants, selon qu'on les destine à une pièce de dimensions normales, à une petite salle publique ou à une exploitation (cinéma, théâtre, etc.).

Nous donnons à la fig. 244 le schéma d'un amplificateur de puissance réduite, utilisable par les amateurs et nous indiquerons la manière d'augmenter le volume du son, selon les besoins.

Le pick-up, branché en AB, attaque directement la grille de la première lampe par l'intermédiaire d'un potentiomètre de 50 000 ohms *Pot*, qui permet de régler l'intensité de l'audition.

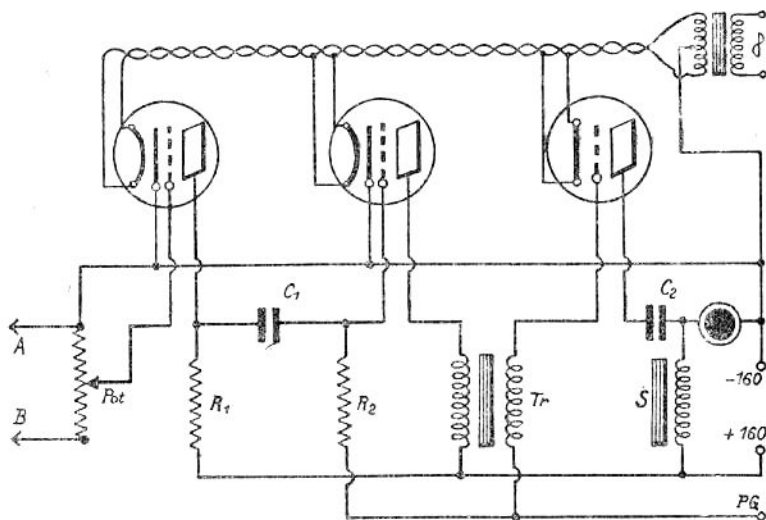


Fig. 244

Amplificateur phonographique fonctionnant sur secteur.

N. — La self *S* doit être branchée à gauche et non à droite de C_2 .

La liaison de la première lampe à la seconde se fait par le montage classique à résistance, ce qui oblige à choisir pour le premier étage une lampe à coefficient d'amplification élevé et de résistance interne assez grande. On intercale dans le circuit de plaque une résistance R_1 de 80 à 100 000 ohms et dans le circuit de grille de la suivante, une résistance R_2 de 4 mégohms reliée à la pile de polarisation. Le condensateur de liaison C_1 a une capacité de 4 à 6/1000.

La deuxième lampe est reliée à la troisième par un transformateur à gros circuits magnétiques donnant une amplification égale de toutes les fréquences acoustiques comprises entre 50 et 4 000 périodes.

La grille de la troisième lampe est également polarisée à travers l'enroulement secondaire du transformateur.

La sortie de l'amplificateur est réalisée par un filtre dont nous avons déjà parlé : il est formé d'une self S de 20 henrys et d'un condensateur fixe C_2 de 2 microfarads isolé à 500 volts. Le retour du haut-parleur se fait non pas au + de la haute tension, mais au —.

Le haut-parleur doit être capable de supporter sans protestation discordante les amplitudes disponibles à la sortie de l'amplificateur. Le type variera selon le volume de son que l'on désire.

Les trois lampes reçoivent la même tension plaque (160 volts), ce qui simplifie le montage. Elles peuvent être des lampes BF de puissance alimentées par un accumulateur de 6 volts ; mais comme il s'agit uniquement d'étages basse fréquence qui s'accommodent facilement de l'alimentation directe par le secteur, on utilisera préférentiellement deux lampes à chauffage indirect pour les deux premiers étages et une lampe à chauffage direct pour le dernier.

Ainsi équipé, un étage à résistances, un étage à transformateur et un filtre de sortie, cet amplificateur reproduit les sons avec une grande pureté.

Variante. — Pour obtenir une puissance légèrement supérieure, on remplace les résistances du premier étage par un transformateur de rapport 1 — 3 analogue à celui du second ; mais la pureté en souffre quelque peu. Dans ce cas, le primaire du transformateur ne se rend pas directement au + 160, mais par l'intermédiaire d'une résistance de 10 000 ohms (qui réduit la tension à 100 volts) et un condensateur de deux microfarads branché, d'une part entre le primaire du transformateur et la résistance, d'autre part au — 160.

Dans un but de simplification, on peut remplacer les deux dernières lampes par une trigrille de puissance. Toutefois cette substitution n'est possible que pour les amplificateurs d'appartement ; car lorsqu'on désire un grand volume de son, la triode spécialement étudiée comme lampe finale donne des résultats nettement supérieurs à ceux de la pentode.

Amplificateur de moyenne puissance. — Pour augmenter l'amplification dans d'assez grandes proportions sans risquer de saturer la dernière lampe, on adopte le montage en push-pull dont nous avons précédemment parlé et que l'on retrouvera au schéma suivant, légèrement modifié.

L'alimentation est fournie par le secteur.

L'étage d'entrée est équipé avec une lampe à chauffage indirect à forte pente dont la grille est reliée au pick-up.

La liaison entre ce premier étage et le push-pull est assurée par un transformateur de bonne qualité dont le circuit magnétique ne craint pas la saturation. Les extrémités du secondaire sont reliées aux grilles des deux lampes de puissance, la prise médiane se rendant à la masse, soit directement, soit à travers une résistance de 20 à 30 000 ohms destinée à supprimer les oscillations à basse fréquence.

Les plaques sont connectées aux extrémités primaires du trans-

formateur de sortie (rapport 1-1) dont la prise médiane communique à la haute tension. Le circuit secondaire commande le diffuseur.

La polarisation des grilles est obtenue par les procédés classiques.

La première lampe peut être alimentée sous 150 à 200 volts et les deux dernières sous 300.

Un dynamique d'excellente qualité complète le matériel.

Amplificateur de grande puissance. — Cet amplificateur est d'un modèle presque identique au précédent. Il n'en diffère que par la simple augmentation de la tension plaque du push-pull (4 à 500 volts) avec lampes appropriées.

Toutefois si l'on désire une augmentation considérable de la puissance, on peut réaliser le montage super push-pull à quatre lampes. Mais l'audition ne conserve ses qualités qu'autant que les transformateurs employés sont de tout premier choix.

Le débit du dispositif d'alimentation devra naturellement être mis en concordance avec la consommation de l'appareil.

Il y a lieu de manipuler avec précaution ces amplificateurs de grande puissance, car le contact de la main avec une tension de 500 volts peut déterminer une brûlure, accompagnée de désordres beaucoup plus graves si le courant traverse une large portion du corps, des organes essentiels ou d'importants filets nerveux.

Amplificateur microphonique pour publicité, discours ou conférences publiques

L'usage se généralise également de diffuser les discours et conférences publiques à l'aide de haut-parleurs, lorsque la voix de l'orateur ne peut être directement entendue par toute l'assistance.

Un microphone à grenaille de charbon est placé à proximité du conférencier. Les courants recueillis sont transmis à un amplificateur de puissance qui commande les haut-parleurs.

La fig. 245 schématise l'un des dispositifs les plus employés.

Le microphone est parcouru par le courant de la pile P d'environ 4 volts. Il est branché au primaire d'un transformateur de modulation Tr_1 dont le rapport est généralement de 1-30. Le secondaire est intercalé dans le circuit de grille de la première lampe. La plaque est branchée au primaire du transformateur basse fréquence Tr_2 de rapport 1-3 ou 1-3-5 qui lui transmet une tension réduite à 150 ou 200 volts, par la résistance R_4 de 25 000 ohms, shuntée par C_3 valant 6 à 8 MFD.

Les extrémités du secondaire de ce transformateur commandent les grilles des deux lampes finales montées en push-pull, la prise médiane étant connectée à la masse.

Les plaques de ces mêmes lampes sont reliées aux extrémités primaires du transformateur Tr_3 de rapport 1-1, la prise médiane recevant la haute tension maxima.

Un ou plusieurs haut-parleurs électrodynamiques sont intercalés dans le circuit secondaire de ce transformateur.

La première lampe est à chauffage indirect. La grille est polarisée par la résistance R_2 de 1 000 ohms, shuntée par un condensateur C de 2 microfarads.

Les lampes du push-pull sont à chauffage direct. Elles doivent avoir les mêmes caractéristiques, afin d'éviter tout déséquilibre dans le transformateur de sortie. La polarisation des grilles s'effectue à l'aide d'une résistance variable R_3 de 1 500 ohms qui doit être prévue pour un débit de 80 à 100 milliampères. Le condensateur-shunt C_2 vaut 4 MFD.

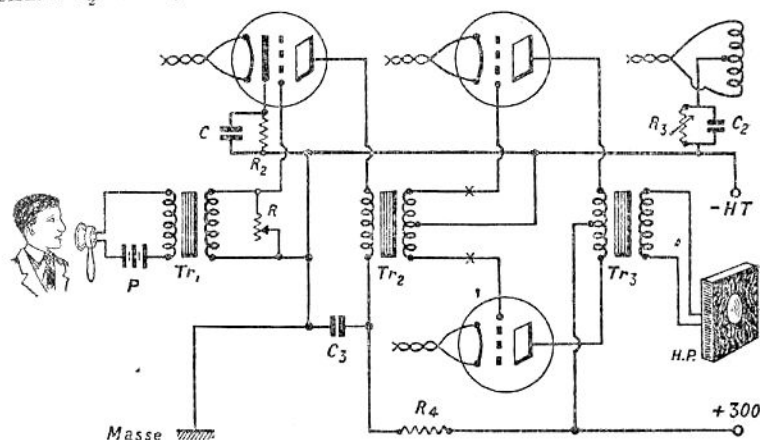


Fig. 245

Amplificateur microphonique monté en push-pull.

Le haut-parleur, qui est nécessairement un dynamique, est pourvu d'une excitation séparée ou empruntée au circuit d'alimentation.

Pour obtenir une audition de qualité, il est bon d'utiliser un transformateur de chauffage dont le secondaire comporte trois sections, chacune de ces dernières correspondant à une lampe de l'amplificateur.

Le secondaire du transfo de haute tension doit donner 2×300 volts avec débit de 100 milliampères. La section qui assure le chauffage de la valve est prévue pour 5 volts 2 ampères, avec prise médiane. Cette valve aura un débit de 120 millis sous 300 volts.

En cas d'accrochage, on peut placer en série une résistance de 20 à 30 000 ohms entre la prise médiane de Tr_2 et la masse ; ou bien une résistance de 1 000 ohms aux deux points \times des circuits de grille.

Si l'on désire pouvoir régler l'intensité du son, on dispose en shunt sur le secondaire de Tr_1 une résistance variable R de 2 000 à 200 000 ohms.

On évitera la proximité du microphone et des haut-parleurs, afin de supprimer tout sifflement provenant d'oscillations à basse fréquence.

Le Cinéma parlant

L'invention du cinéma a constitué jadis un progrès considérable sur la vue fixe ; mais les projections animées, telles que nous les avons connues jusqu'alors, ne représentent qu'un aspect de la vie réelle : elles reproduisent bien le mouvement ; mais elles restent muettes. Elles intéressent bien l'œil ; mais elles négligent l'oreille. Or la vue et l'ouïe sont deux portes jumelles largement ouvertes sur le monde extérieur des sensations. Dès que l'une d'elles est fermée, on supprime une partie de ces dernières qui, cependant, forment un tout inséparable dans l'expression de l'art et de la pensée.

Une révolution vient de combler cette lacune dans l'industrie du cinéma. Désormais, le geste et la voix, dont la simultanéité est la caractéristique essentielle de l'individualité, peuvent être fixés d'une façon permanente et reproduits synchroniquement, donnant ainsi l'illusion visuelle et acoustique de la scène enregistrée : le cinéma parlant donne enfin l'impression de la vie réelle dans ses deux principales manifestations.

Reproduction acoustique. — La projection cinématographique s'effectue selon les procédés habituels. Quant à la reproduction des sons, elle peut être obtenue par deux méthodes, selon que l'enregistrement a eu lieu sur disques ou sur films.

La reproduction par disques s'obtient par l'accouplement synchronisé du cinéma et du phonographe. Nous ne la citerons ici que pour mémoire, car la méthode d'inscription latérale sur films semble avoir pris la suprématie sur la première.

Reproduction des sons par films. — La reproduction des sons par films à bande marginale repose sur un procédé tout différent. Au moment de l'enregistrement, on a transformé les vibrations sonores de la plaque microphonique en signaux lumineux. Dans la projection, il faut faire l'opération inverse et reconstituer les sons à l'aide de l'inscription optique du film.

L'organe principal du dispositif employé est une ampoule généralement en verre C dans laquelle on a fait le vide ou qui contient un gaz rare (hélium, argon, néon). Une partie de la surface interne est tapissée par une mince couche de sélénium ou de potassium qui forme la cathode du système. Une autre électrode, l'anode, est formée par un fil métallique en tungstène qui traverse l'ampoule selon son diamètre. Ces deux électrodes sont reliées aux amplificateurs qui commandent les haut-parleurs.

Ajoutons que sur la surface de l'ampoule opposée à la couche métallique on a ménagé une partie transparente, appelée « fenêtre », par laquelle entrera le faisceau lumineux générateur des sons.

L'ampoule ainsi constituée porte le nom de « cellule photoélectrique ».

Connaissant cet organe, nous pouvons aborder le mécanisme de la reconstitution des sons que schématise le croquis 246

Le système reproducteur des sons est disposé au-dessous du projecteur des images.

Une lampe à incandescence à lumière constante P projette un faisceau lumineux très fin sur la bande acoustique du film à travers une lentille convergente L et une mince fenêtre F pratiquée dans un obturateur (représenté en noir).

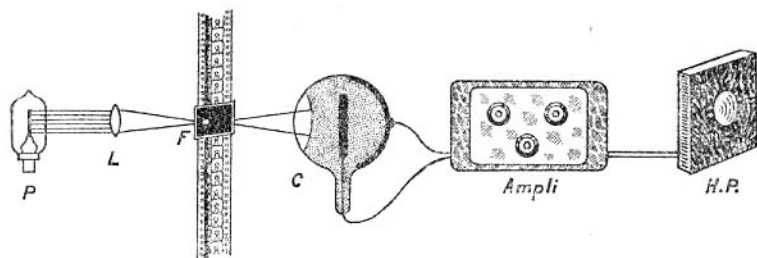


Fig. 246

Reproduction des sons par film à inscription marginale.

Ce faisceau, modulé par l'inscription marginale de la pellicule pénètre dans la cellule au potassium C. Sous l'influence de la lumière, la cathode émet des électrons qui sont recueillis par l'anode et donnent naissance à un courant électrique dont l'intensité varie constamment selon l'éclairement de la cathode, c'est-à-dire suivant les variations mêmes de l'inscription acoustique du film sonore.

La cellule est donc un véritable relais photoélectrique qui transforme les variations d'éclairement en variations de courant.

Les ondulations électriques recueillies sont ensuite dirigées vers un amplificateur de modulation suivi d'un amplificateur de puissance. L'étage final commande un ou plusieurs haut-parleurs H.P. qui reproduisent ainsi, dans tous leurs détails, les vibrations sonores primitivement enregistrées par le microphone.

Nous ne nous étendrons pas davantage sur le cinéma parlant qui n'entre pas dans le cadre de cet ouvrage. Nous avons voulu simplement donner aux amateurs un aperçu de cette invention toute récente destinée à bouleverser complètement l'art cinématographique, ou plutôt à lui substituer un art nouveau d'une supériorité artistique incontestable.

LEXIQUE

ACCORD. — Réglage d'un circuit oscillant sur une longueur d'onde donnée par variation de la self ou du condensateur.

ACCROCHAGE. — Oscillation spontanée généralement due au couplage des circuits de grille et de plaque. Réaction trop poussée.

ALIMENTATION. — Action de pourvoir en énergie électrique un appareil, un organe ou un circuit.

ALTERNATIF. — Constitué par une succession régulière de phases positives et négatives. Chaque phase est une demi-période.

+ **ANODE.** — Electrode d'un appareil ou d'une lampe (plaque) à laquelle on applique une tension positive.

APÉRIODIQUE. — Un circuit apériodique est celui qui ne possède pas de période propre, qui n'est pas accordé.

BROUILLAGES. — Perturbations électriques ou électromagnétiques susceptibles de gêner la réception d'une émission.

- **CATHODE.** — Electrode d'un appareil ou d'une lampe (filament) à laquelle on applique une tension négative.

CHAUFFAGE. — Opération qui consiste à porter à la température voulue le filament des lampes électroniques.

CIRCUIT. — Assemblage de conducteurs dans lesquels circule un courant électrique ou un flux magnétique.

COMMUTATEUR. — Organe à contacts multiples permettant de lancer à volonté un courant dans divers circuits.

CONDENSATEUR. — Organe constitué par deux surfaces conductrices mises en présence et présentant une capacité électrique.

CONNECTER. — Relier, joindre deux points d'un même circuit ou de circuits différents.

COUPLAGE. — Mode de transfert de l'énergie radioélectr., pouvant être réalisé par sels (magnétique) au condensateur (statique).

COURANT. — Passage dans un fil conducteur de corpuscules d'électricité désignés sous le nom d'électrons.

CURSEUR. — Pièce mobile permettant d'utiliser tout ou partie d'un bobinage traversé par un courant électrique.

ELECTRODE. — Organe conducteur d'un appareil ou d'une lampe par lequel arrive le courant.

ELECTRON. — Parcelle la plus ténue d'électricité négative qui puisse exister à l'état libre.

FADING. — Evanouissement momentané d'une réception, phénomène que l'on attribue à l'action d'une couche de l'atmosphère supérieure, dite couche de Heaviside.

HENRY. — Unité de self-induction. On utilise également le microhenry qui vaut un millionième de henry.

HÉTÉRODYNE. — Générateur local d'oscillations constitué par une lampe et des bobinages appropriés.

INDUCTION. — Transmission à distance de l'énergie électromagnétique par variation d'intensité d'un champ de force.

INTERFÉRENCE. — Oscillation provenant de la superposition de deux trains d'ondes de fréquences voisines.

KILOCYCLE. — Unité de mesure de fréquence valant mille cycles, c'est-à-dire mille périodes.

LAMPE. — En radio, ampoule contenant plusieurs électrodes. Synonymes : audion, tube à vide, triode, tétraode, pentode, etc.

MICROFARAD. — Unité de capacité électrique égale à la millionième partie du farad.

NEUTRALISATION. — Procédé destiné à supprimer les accrochages spontanés en haute fréquence.

OSCILLATION. — Courant périodique susceptible de produire des ondes électromagnétiques transmissibles à distance.

OSCILLATRICE. — Lampe ou bobinages destinés à engendrer des courants périodiques à haute ou basse fréquence.

PARASITES. — Perturbations électriques provoquant des brouillages dans les récepteurs radioélectriques.

PENTODE. — Lampe à cinq électrodes, dont un filament, une plaque et trois grilles. Synonyme : trigridde.

PICK-UP. — Reproducteur phonographique qui transforme les vibrations de l'aiguille en courant électrique modulé.

POLARISATION. — Procédé qui consiste généralement à porter la grille d'une lampe à une tension plus ou moins négative par rapport à celle du filament.

POTENTIEL. — On nomme différence de potentiel la différence de tension entre deux points d'un circuit.

PUSH-PULL. — Montage équilibré utilisant le plus souvent deux lampes identiques mises en opposition.

RÉACTION. — Mode de renforcement généralement obtenu par le couplage des circuits de grille et de plaque.

RELAIS. — Dispositif électrique ou mécanique permettant d'amplifier une énergie par l'utilisation d'une source locale.

RÉSONANCE. — Un circuit est en résonance quand il a la même fréquence que le courant alternatif qui le traverse.

SELF. — Mot impropre désignant un bobinage en fil métallique caractérisé par ses propriétés de self-induction.

SÉRIE. — Mettre en série, c'est intercaler un organe dans un circuit, qu'il coupe. Comparaison : une écluse est placée « en série » dans un cours d'eau navigable.

SHUNT. — Mettre en shunt ou en dérivation, c'est établir un petit circuit parallèlement au circuit principal. Comparaison : deux bras d'un cours d'eau séparés par une île sont dits en dérivation.

TENSION. — La tension électrique est la différence de potentiel (niveau électrique) entre deux points d'un circuit.

TÉTRAODE. — Lampe à quatre électrodes dont un filament, une plaque et deux grilles. Bigridde.

VALVE. — Organe redresseur ne laissant passer le courant que dans un seul sens.

TABLE DES MATIÈRES

	Pages
Introduction	3
I. — Généralités	7
<p>Comparaison des ondes liquides, sonores, caloriques, lumineuses, chimiques. — Emission des ondes électriques. — Rôle du microphone. — L'auditorium. — Champ d'une émission. — Longueur d'onde. — Fréquence. — Transmission et réception. — Appareils d'accord. — Détection. — Réception acoustique.</p>	
<i>La lampe Audion</i>	39
<p>Filament, plaque, grille. — Rôle des électrons. — Les trois circuits. — Fonctionnement de l'Audion en détectrice et en amplificatrice. — Haute et basse fréquence. — Choix d'un récepteur.</p>	
II. — Organes de réception	53
<p>Antenne extérieure. — Antenne intérieure. — Cadre. — Bobines d'induction. — Selfs diverses. — Condensateurs fixes et condensateurs variables — Dispositifs d'accord. — Transformateurs. — Sources d'électricité. — Appareils de mesure. — Lampes ordinaires, micros, bigrilles, trigrilles; lampes de puissance; lampes à écran de grille; lampes Réseau. — Rhéostats. — Résistances. — Potentiomètres. — Cristaux détecteurs. — Ecouteurs. — Haut-parleurs. — Fiches et jacks. — Fils. — Isolants.</p>	
III. — Sources d'électricité ..	107
<p><i>Piles</i>. — Principe. — Piles de chauffage. — Batteries de haute tension. — Couplage des éléments. — Piles de polarisation.</p>	
<i>Accumulateurs</i>	114
<p>Principe. — Utilisation. — Construction. — Entretien. — Charge normale. — Charge lente. — Indices de fin de charge. — Charge sur courant continu. — Charge sur courant alternatif. — Le redressement : redresseurs à lampes monoplaques et biplaques; soupapes électrolytiques; redresseurs secs à oxydes.</p>	
<i>Secteur</i>	120
<p>Alimentation par courant continu : tension de plaque; chauffage — Alimentation par courant alternatif : haute et basse tension. — Calcul des résistances. — Alimentation</p>	

totale : tableau redresseur et filtreur fournissant toutes les tensions.

IV. — Construction d'appareils.

<i>Partie pratique</i>	137
Fabrication des coffrets. — Travail de l'ébonite. — L'outillage. — La cuivrie. — Comment on fait une soudure. — Montages sur ébonite. — Montages sur bois. — Réalisation d'un schéma : lecture du schéma ; matériel nécessaire ; mise en place ; circuit de chauffage ; circuits de haute tension ; circuits de grille. — Montage en coffret : postes à lampes extérieures ; postes à lampes intérieures.	
<i>Montages pour débutants</i>	152
Postes à galène. — Postes à une lampe : galène et basse fréquence ; détectrice à réaction ; détectrice bigrille ; détectrice trigrille. — Postes à deux lampes : détectrice et BF ; détectrice et BF ; bigrilles, galène et 2 BF ; haute fréquence et détectrice ; HF, galène et BF ; HF, galène et trigrille. Tableau donnant la valeur des selfs à employer.	
<i>Montages classiques</i>	172
Postes à 3 lampes ; détectrice et 2 BF ; haute fréquence, détectrice et BF ; mêmes montages avec bigrilles ; HF, galène et 2 BF ; deux HF et détectrice ; HF à grille-écran, détectrice et trigrille de puissance. Postes à 4 lampes ; mêmes combinaisons que ci-dessus avec HF ou BF supplémentaires ; postes à résonance ; montage Isodyne et plan de câblage ; montages neutrodynes ; 2HF à écran, détectrice et trigrille de puissance. Ampli push-pull. Notions générales récapitulatives. — Etude raisonnée de l'amplification HF et BF. — Blocs d'accord. — Liaison entre étages. — Détection. — Dispositifs de sortie.	
<i>Montages pour ondes courtes</i>	213
Adaptation des appareils classiques. — Détectrice Bourne. — Récepteur Schnell classique. — Schnell précédé d'une lampe HF à écran de grille. — Montage Reinartz. — Réalisations.	
<i>Changeurs de fréquence</i>	224
Superhétérodyne : principe, sélectivité, simplicité, schéma d'ensemble des étages successifs. Radiomodulateurs à lampe bigrille : oscillatrice classique et oscillatrice Hartley. — Description détaillée d'un modulateur classique à 6 lampes. — Etage HF avant la bigrille. Supermodulateur type BGP avec lampes MF à écran. — Réalisation d'un BGP. — Etage HF à lampe à écran. — Changeur pour ondes courtes.	

	Pages
<i>Postes Secteur</i>	246
Généralités. — Déteçtrice et trigrille. — HF résonance, déteçtrice et BF. — Modulateur à 4 lampes. — Supermodulateur à 5 lampes dont 2 MF à écran. — Variantes diverses. — Blindages, dispositions d'organes. — Lampe à écran à pente variable	
<i>Les Nouveautés</i>	270
Présélecteurs. — Commande unique. — Les nouvelles lampes (pentodes HF, hexaodes, heptaodes, octodes, lampes universelles). — Changement de fréquence (par deux lampes, par pentode, par hexaode). — La détection parfaite (par Westector, par diode). — Dispositifs anti-fading. — Réglage silencieux. — Filtres de tonalité. — Filtres antiparasites. — Un changeur de fréquence mordené à 6 lampes multigrilles tous courants.	
V. — Pannes et Insuccès	291
Recherche méthodique des pannes : audition nulle, audition faible, audition troublée. Moyens d'obtenir une réception pure, de diminuer les parasites, et d'augmenter la sélectivité (filtrage des ondes ; élimination d'une station gênante ; emploi de filtres de bandes). Entretien rationnel des récepteurs et des accessoires. Conseils divers. Principales stations de Radiodiffusion. Tableau de correspondance des lampes.	
APPENDICE	307
<i>Pick-up</i> . — Construction et mise au point d'un amplificateur phonographique de faible puissance, de moyenne puissance, de grande puissance.	
<i>Le Cinéma parlant</i> . — Reproduction des sons par films.	
<i>Lexique</i>	316