

## BEDIENINGSORGANEN

1. Geluidssterkte (R10)
2. Afstemming
3. LG-schakelaar
4. MG-schakelaar
5. Batterijschakelaar

## SPECIFICATIE

Middengolf	184 - 581 m (1635 - 517 kHz)
Lange golf	1133 - 2014 m ( 265 - 149 kHz)
Luidspreker	4822 240 30019, 25 ohm 3W
Voedingsspanning	9 V (2x4,5 V) + 1,5 V
Verbruik zonder signaal	7-12 mA
Uitgangsvermogen	230 mW
Afmetingen	14 x 23 x 6 cm

## AANSLUITING

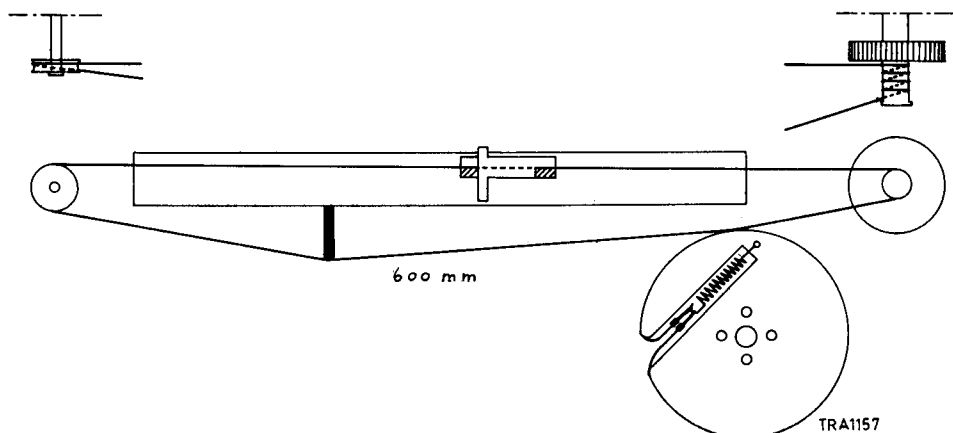
Buitenantenne

## OVERZICHT HALFGELEIDERS

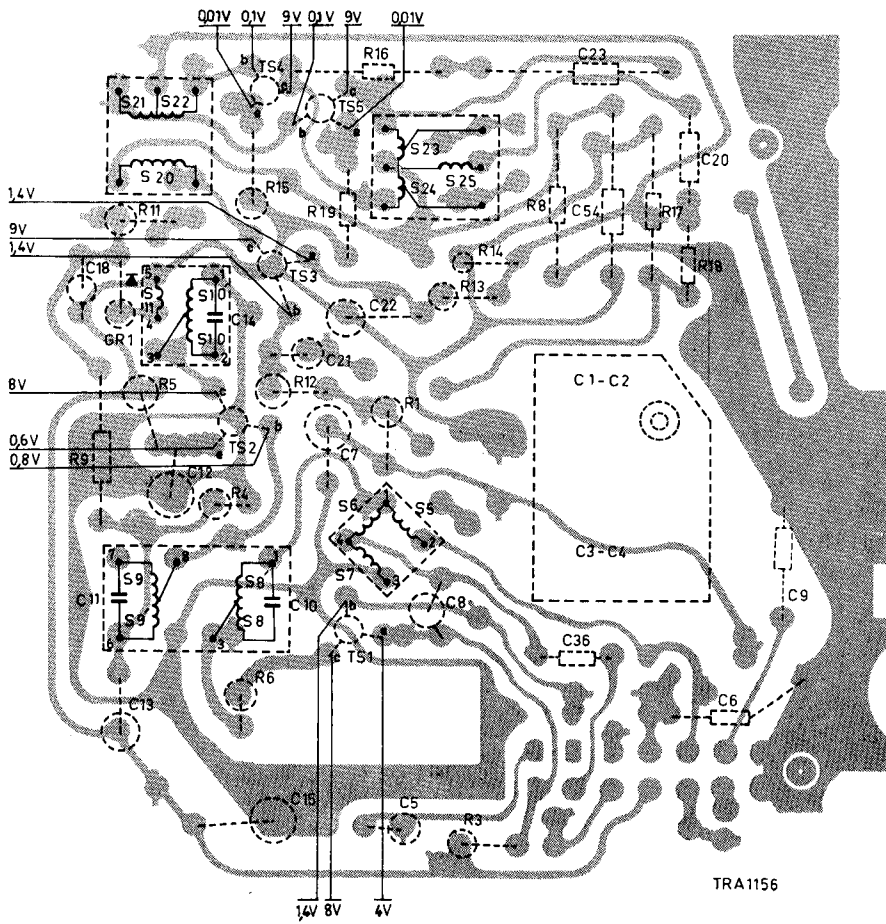
TS 1	AF 114	Oscillator en menggedeelte
TS 2	AF 117	MF-versterker
TS 3	AC 125	LF-versterker
TS 4	AC 132	Eindversterker
TS 5	AC 132	Eindversterker
GR 1	OA 79	Detector

## CODENUMMERS

Front (20G)	4822 125 00375
Front (20L)	4822 125 00376
Front (20X)	4822 125 00377
Achterwand met batterijhouder 20G	4822 179 01052
Achterwand met batterijhouder 20L	4822 179 01053
Achterwand met batterijhouder 20X	4822 179 01054
Antenne-aansluiting	4822 179 00852
Batterijhouder (1,5 V)	4822 179 01027
Knop golfgebieden	4822 179 01028
Indicator golfgebieden	4822 179 01029
Wijzer	4822 179 01031
Schroef bevestiging schaal	4822 182 00356
Handgreep	4822 179 01032
Plastic beugel op chassis	4822 179 01035
Knop afstemming	4822 179 01036
Snaartrommel	4822 179 01039
Knop geluidssterkteregelaar	4822 179 01041
Schaal	4822 179 01051
Ferroceptor	4822 179 01042
Ingangstransformator	4822 179 01046
Uitgangstransformator	4822 179 01047
Geluidssterkteregelaar R10	4822 179 01048
Afstemcondensator	FK 514 79

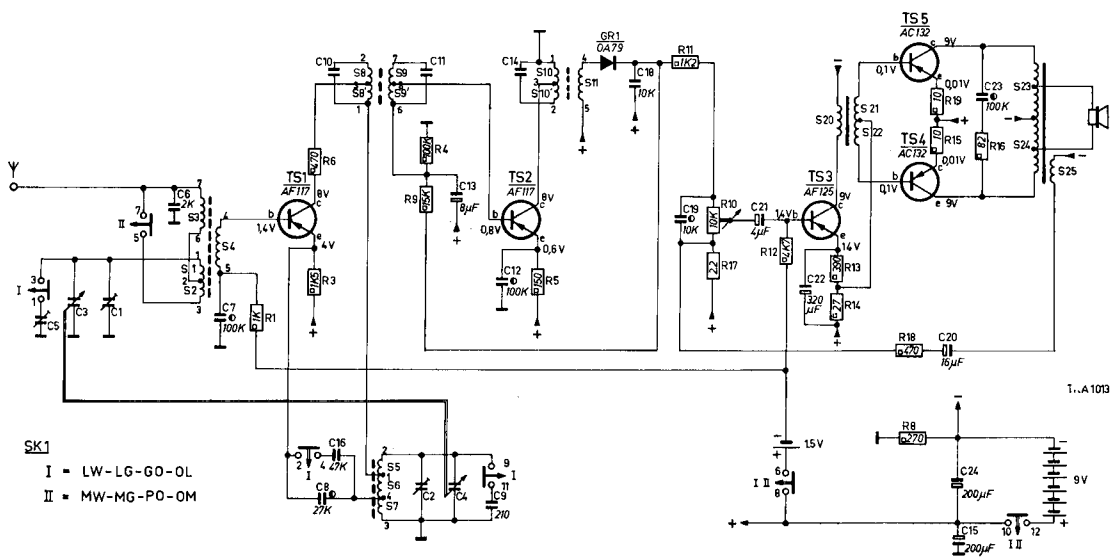


R	9. 11. 5.	4. 6. 15. 12.	19. 16. 1.	13. 14. 3.	8.	17. 18.
C	18. 13. 11. 12. 14	10. 15. 21. 7. 22.	8.	23. 54. 3. 4. 36. 20.	6. 9.	
S	20. 21. 22. 10. 11. 8. 9.	5. 6. 7. 23. 24. 25.				



TRA1156

S	3. 2. 1. 4.	8. 8. 5. 6. 7. 9. 9.	10. 10. 11.	20. 21. 22.	23. 24. 25.
C	5. 3. 1.	6. 7. 8. 10. 16.	11. 2. 13. 4. 9. 12. 14.	18. 19. 21. 22.	20. 24. 15. 23.
R		1. 6. 3.	4. 5.	11. 10. 17. 12.	13. 14. 18. 8. 19. 15. 16.



SK1  
 I = LW-LG-GO-OL  
 II = MW-MG-PO-OM