

PHILIPS *Service*

GRAMOPHONES

AG 4656W/00/00A



TGR 228



De AG 4656W is een platenspeler met versterker en luidspreker in koffer.

Type	Speler	Netspanning	Netfrequentie
AG 4656W	AG 2056	110-127-220 V	50 c/s

Technische gegevens

Luidspreker

AD 3721

Buizen

UCL 82

UY 85

Uitgangsvermogen

220 V 1,8 W

120 V 1,5 W

Opgenomen vermogen

220 V 34 W

120 V 28 W

Impedantie luidspreker

3 Ω

Voor reparatie en vervanging van onderdelen van de speler wordt verwezen naar de Service Documentatie van de AG 2056 met uitzondering van de positienummers, die in de mechanische stuklijst staan.

N.B. Om de platenspeler uit te kasten heeft men slechts de 4 schroeven aan de onderkant van de koffer te verwijderen.

SERVICE
INFORMATION

Copyright Central Service Division N.V. PHILIPS' GLOEILAMPENFABRIEKEN, Eindhoven

Confidential information for Philips Service Dealers

93 737 54.1.27

Opmerkingen

Door de draaitafel van de speler te lichten, ziet men de spanningscarrousel. De smeltveiligheid zit eveneens onder de draaitafel onder het plastic afdekplaatje. Voor het vervangen van de luidspreker moeten de 4 schroeven in de binnenkant van het deksel verwijderd worden. Hierna kan de luidspreker vanaf de bovenkant eruit worden genomen.

PHILIPS APPARAAT - PHILIPS STANDAARD-ONDERDELEN

Mechanische stuklijst

<u>Pos. No.</u>	<u>Codenummer</u>	<u>Omschrijving</u>
1	TD 856 52/01	Luidsprekerrooster /00
1	TD 526 88/02	Luidsprekerrooster /00A
2	999/4x8	Schroef voor luidspreker
3	940/AD3721	Luidspreker
4	A9 042 38	Deksel
5	TD 856 49	Doorverbindingssteker
6	FK 338 89/06	Knop snelheidsbeugel
7	979/F5x1	5-polige steker
8	979/20	Veer voor steker
9	TD 251 06/01	Ventilatierooster
10	TD 800 80/08	Pick-up arm
11	AE 013 05	Pick-up arm as
12	TD 352 00/01	Knop volume
13	TD 150 40	Ring voor knop
14	997/4x10	Schroef voor knop
15	TD 352 01/01	Knop toon
16	P7 520 27/05	Rubbermat /00, blauw
16	P7 520 27/00	Rubbermat /00A, rood
17	TD 800 63/013	Draaitafel
18	A9 042 37	Montageplaat
19	TD 050 80	Snelheidsbeugel
20	TD 351 90/01	Bak /00, blauw
20	TD 351 90/02	Bak /00, rood
21	TD 150 38	Schroef voor snelheid
22	999/3x15	Schroef voor bak
23	A9 042 36	Handgreep /00
23	A9 042 39	Handgreep /00A

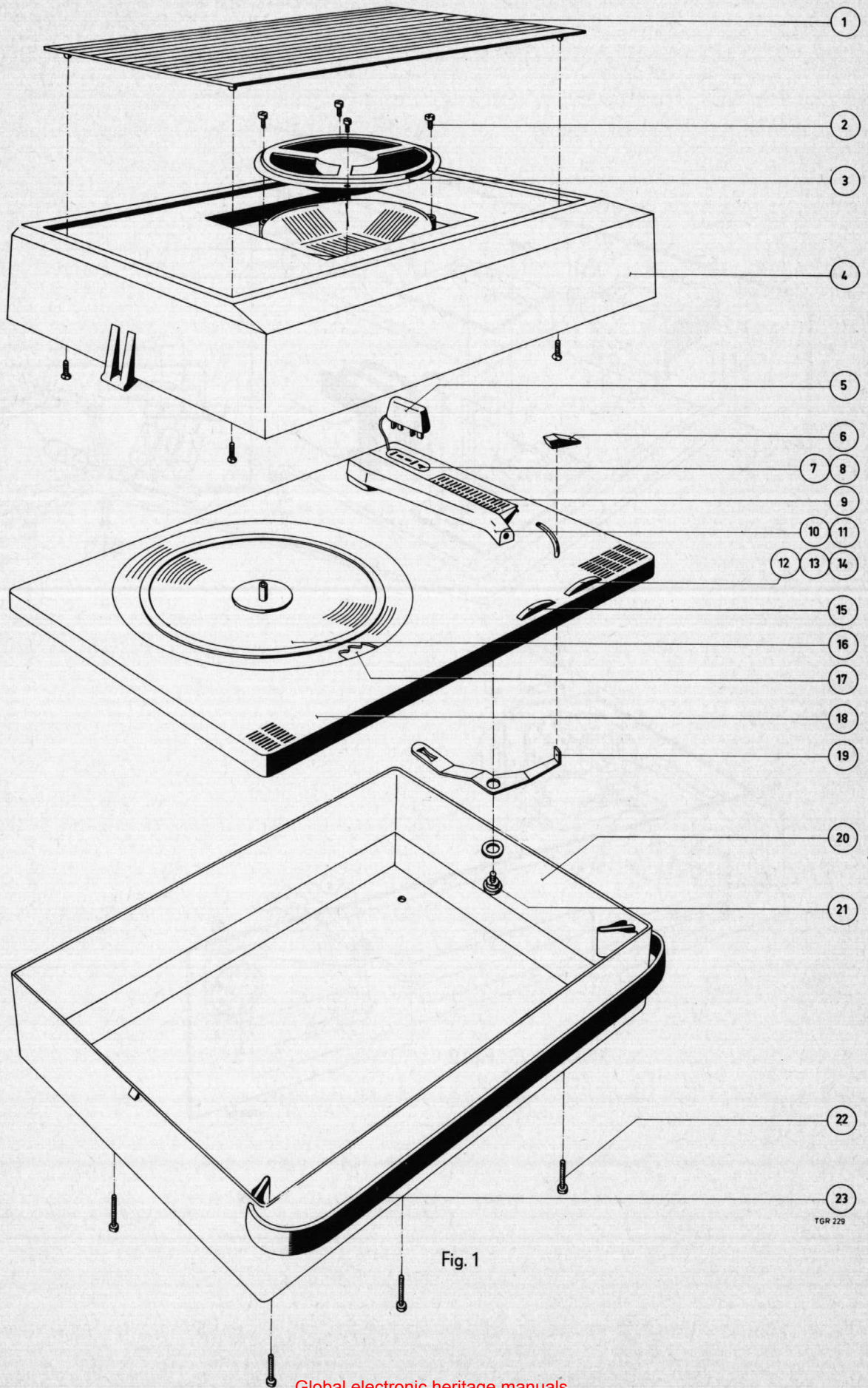


Fig. 1

TGR 229

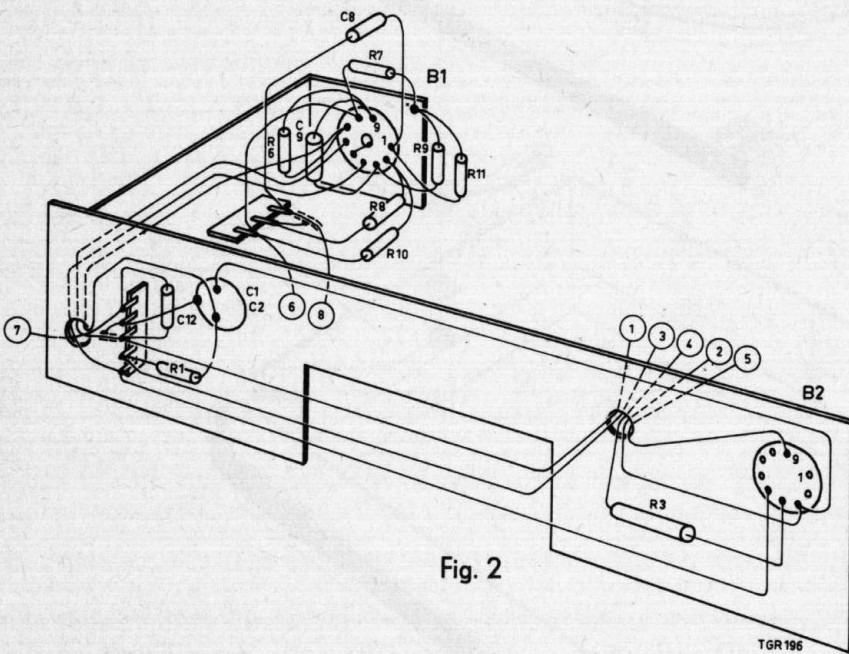
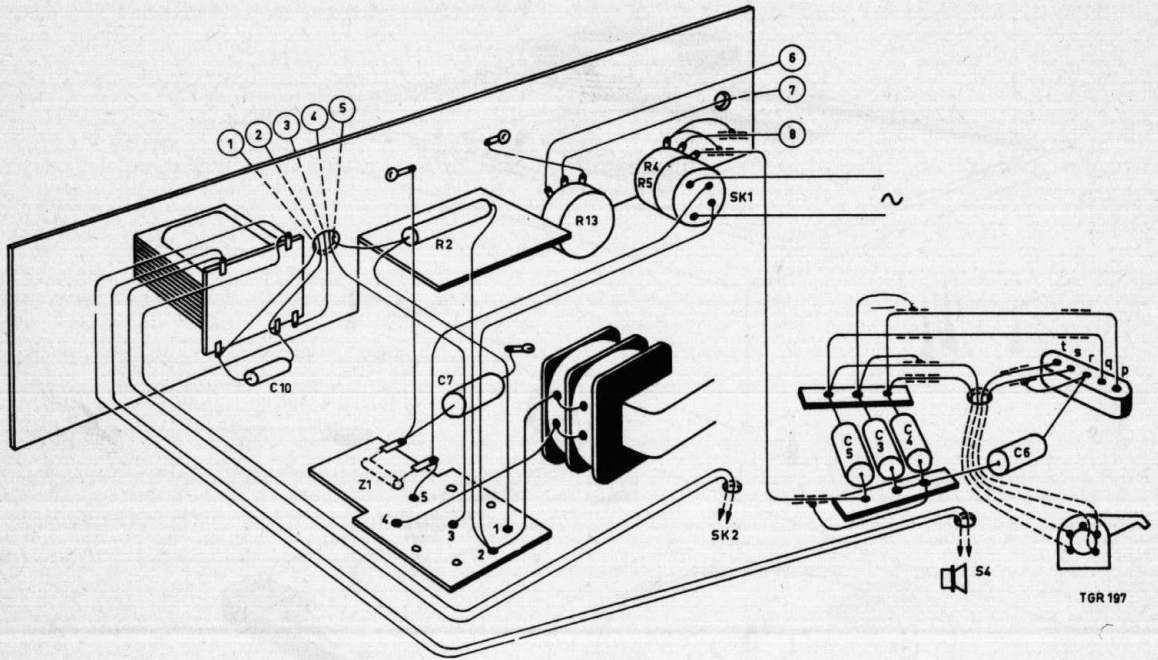


Fig. 2

TGR 196

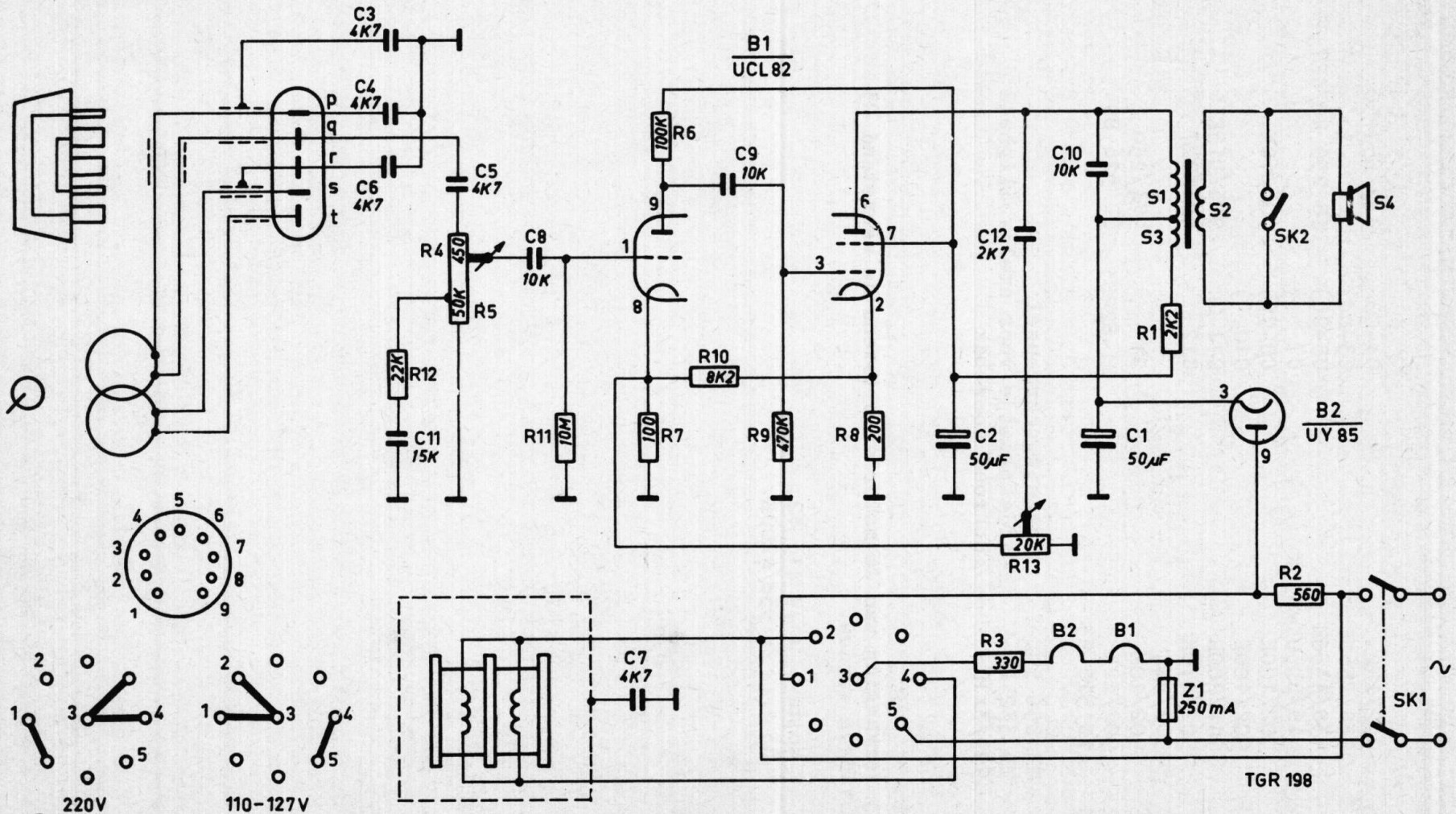


Fig. 3

AG 4656W

Elektrische Stuklijst

R1	902/2K2	C1-C2	912/L50+50
R2	938/B560E	C3-C4)	
R3	938/A330E	C5-C6)	48 233 20/4K7
R4-R5	916/DL50K+450K	C7)	
R6	902/100K	C8-C9)	906/10K
R7	902/100E	C10)	
R8	901/200E	C11	906/L15K
R9	902/470K	C12	906/2K7
R10	902/8K2		
R11	902/10M	Z1	974/250
R12	902/22K	S1-S2-S3	TD 526 89
R13	TD 526 93		

TD 856 50

Spanningscarrousel

TD 352 02

Afdekplaatje voor smeltveiligheid

999/3x10

Schroef voor bak

N.B.

Bij vervanging van de motor moet tevens de weerstand R3 vervangen worden.

Motor : JW 415 12.

R3 : 938/A200E.