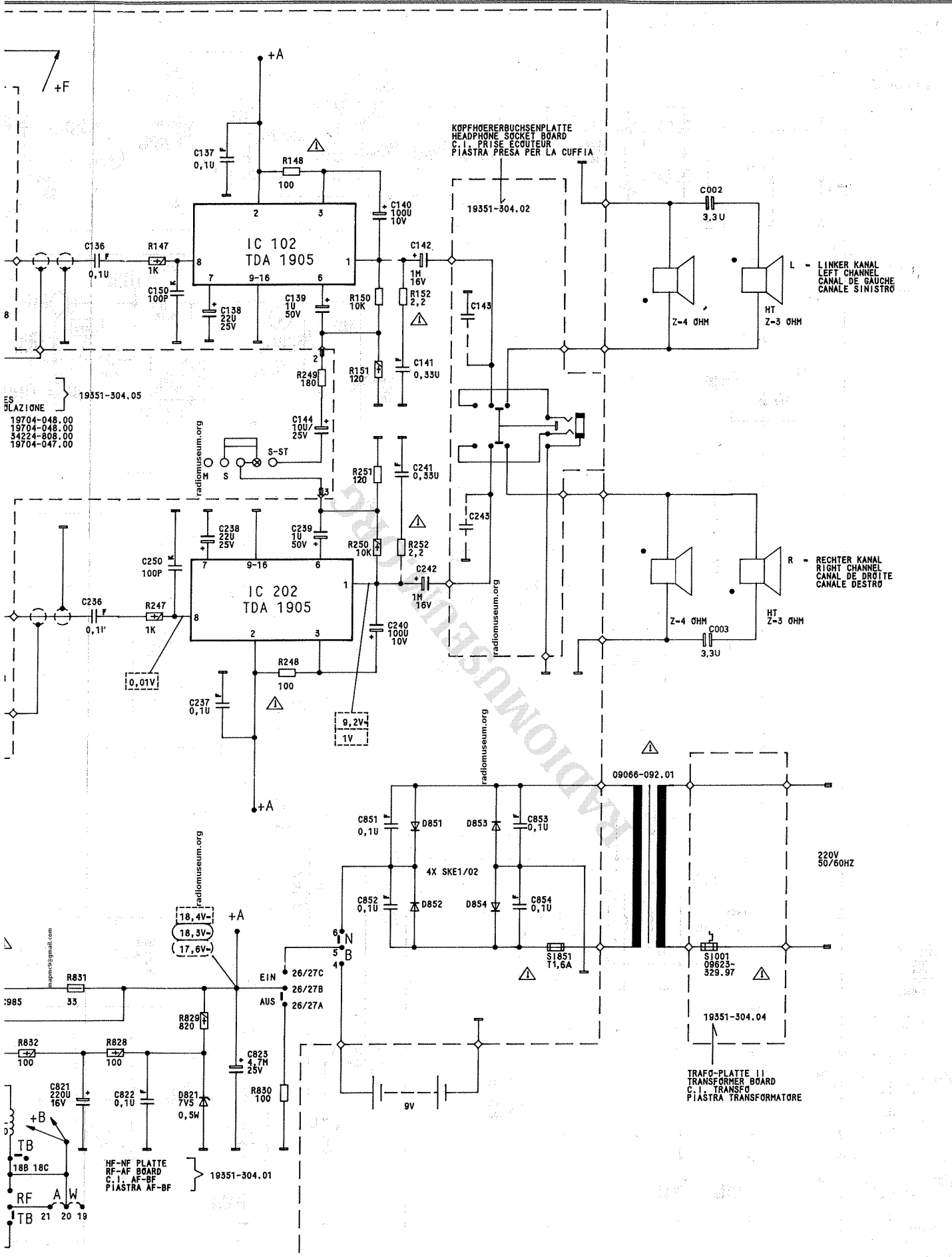


**GRUNDIG**  
**RR 3500**  
**RR 3600**  
**Tonbandteil**  
**Cassettensection**  
 (14 002-906.01 Bl.2)

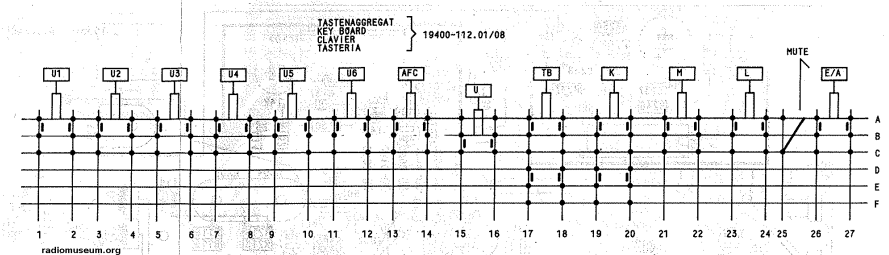
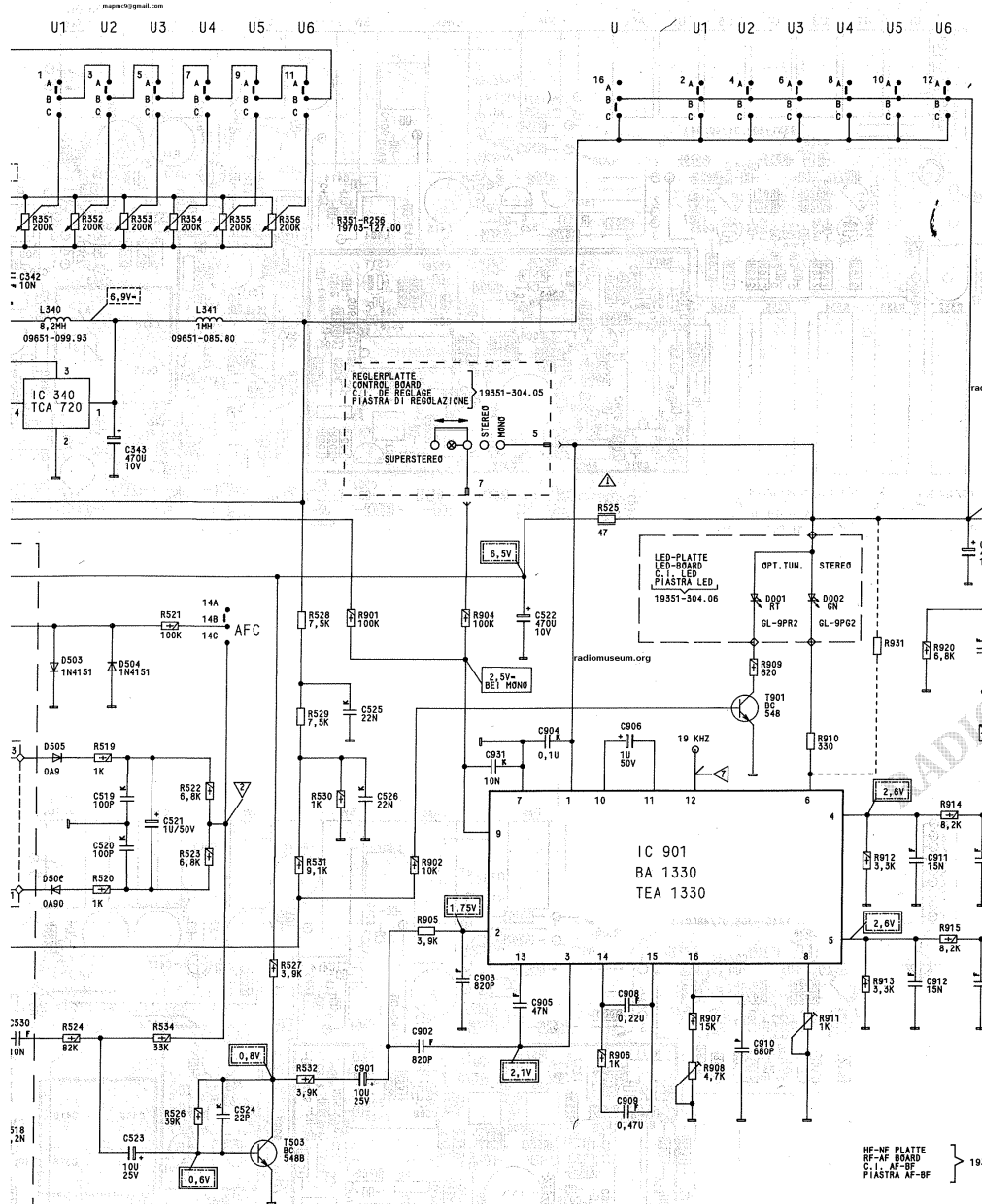
|   |     |     |     |     |     |     |     |     |     |     |     |     |     |     |     |     |     |     |   |
|---|-----|-----|-----|-----|-----|-----|-----|-----|-----|-----|-----|-----|-----|-----|-----|-----|-----|-----|---|
| C | 103 | 204 | 105 | 206 | 803 | 107 | 207 | 108 | 806 | 808 | 109 | 209 | 111 | 126 | 809 | 117 | 115 | 213 | 2 |
| R | 104 | 203 | 106 | 209 | 804 | 106 | 805 | 208 | 807 | 110 | 210 | 112 | 211 | 228 | 810 | 113 | 114 | 215 | 2 |
|   | 105 | 205 | 107 | 202 | 102 | 805 | 104 | 804 | 111 | 115 | 211 | 215 | 114 | 214 | 806 | 118 | 217 | 101 |   |
|   | 203 | 206 | 107 | 202 | 203 | 805 | 104 | 804 | 112 | 109 | 212 | 113 | 213 | 805 | 117 | 116 | 216 | 201 |   |





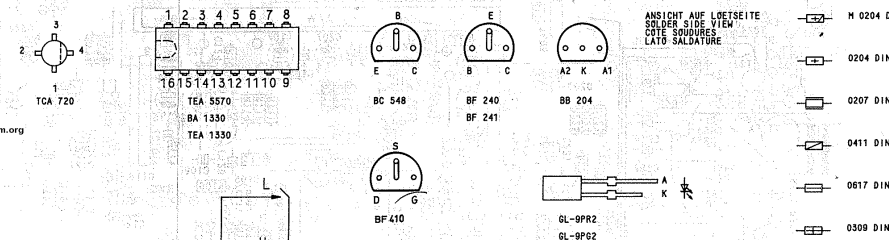
|     |     |     |     |     |     |     |     |     |     |     |     |     |     |     |
|-----|-----|-----|-----|-----|-----|-----|-----|-----|-----|-----|-----|-----|-----|-----|
| 821 | 236 | 150 | 137 | 138 | 139 | 144 | 852 | 141 | 140 | 241 | 240 | 143 | 853 | 002 |
| 136 | 822 | 250 | 237 | 238 | 823 | 239 | 851 | 851 | 142 | 242 | 243 | 243 | 854 | 003 |
| 832 | 831 | 147 | 247 | 829 | 148 | 248 | 251 | 150 | 152 | 252 |     |     |     |     |
|     |     | 828 | 828 |     | 249 | 830 | 250 | 151 |     |     |     |     |     |     |





SCHALTICHTUNG  
SWITCH DIRECTION  
DIRECTION DE COMMUTATION  
DIREZIONE DI COMMUTAZIONE

GEZEICHNETE STELLUNG  
ON POSITION  
FM-BUTTON DE PRESSE  
MONTE EN POSITION  
TOUCHE FM ENCLICHÉE  
RAPPRESENTATO IN POSIZIONE  
TASTO FM PREMUTO



- M 0204 DIN
- 0204 DIN
- 0207 DIN NB
- 0411 DIN
- 0617 DIN
- 0309 DIN
- 0207 DIN
- M 0207 DIN
- 0204 DIN NB
- FOLLEN-KONDENSATOR
- KERAMIK-KONDENSATOR
- STYROPLEX-KONDENSATOR
- TANTAL-ELKO
- ELKO
- POLYPROPYLEN-KONDENSATOR
- FERRIT-PERLE  
FERRITE BEAD  
PERLE FERRITE  
PERLA FERRITE

ZUM NF-TEIL  
TO AF SECTION  
POUR PARTIE BF  
ALLA SEZIONE BF

PRO GERAET DUERFEN NUR 10,7MHZ FILTER 19203-008.97  
GLEICHER KENNFAHRE VERWENDET WERDEN I  
ONLY 10.7MHZ FILTERS 19203-008.97 WITH SAME  
COLOUR CODE MAY BE USED PER UNIT  
POUR CHAQUE APPAREIL, UTILISER UNIQUEMENT DES FILTRES  
19203-008.97 DE 10.7MHZ DE LA MEME COULEUR  
IMPIEGARE PER APPARECCHIO SOLO FILTRI 19203-008.97  
DA 10,7MHZ CON LO STESSO COLORE DI RIFERIMENTO

SPANNUNGEN GEMESSEN BEI NETZBETRIEB 220V~ GEGEN  OHNE SIGNAL  
FUER  AM  FM  A BEI TB STOP  
FUER  M  A BEI RF AUS (≠ BEI 315KHz)  
EINGANGSWIDERSTAND DES VOLTMETERS R1 = 1MΩ

VOLTAGES MEASURED AT MAINS OPERATION 220V AC  WITHOUT SIGNAL  
FOR  AM  FM  AND TAPE STOP  
FOR  REPR  ENR ET RADIO ARRETÉE (≠ A 315KHz)  
INPUT RESISTANCE OF VOLTMETER R1 = 1MΩ

TENSIONI MISURATE A UNA TENSIONE SETTORE DE 220V~ PAR RAPPORT A  SANS SIGNAL  
POUR  AM  FM  ET MAGNETO STOP  
POUR  REPR  ENR ET RADIO ARRETÉE (≠ A 315KHz)  
RESISTANCE D'ENTREE DU VOLTMETRE R1 = 1MΩ

TENSIONI MISURATE CON FUNZIONAMENTO A 220V~ VERSO  SENZA SEGNALE  
PER  AM  FM  A TB STOP  
PER  ASD  REC A RF SPENTO (≠ CON 315KHz)  
RESISTENZA D'INGRESSO DEL VOLTMETRO R1 = 1MΩ

ÄNDERUNGEN VORBEHALTEN  
SUBJECT TO ALTERATION  
MODIFICATIONS RESERVEES  
CON RISERVA DI MODIFICA

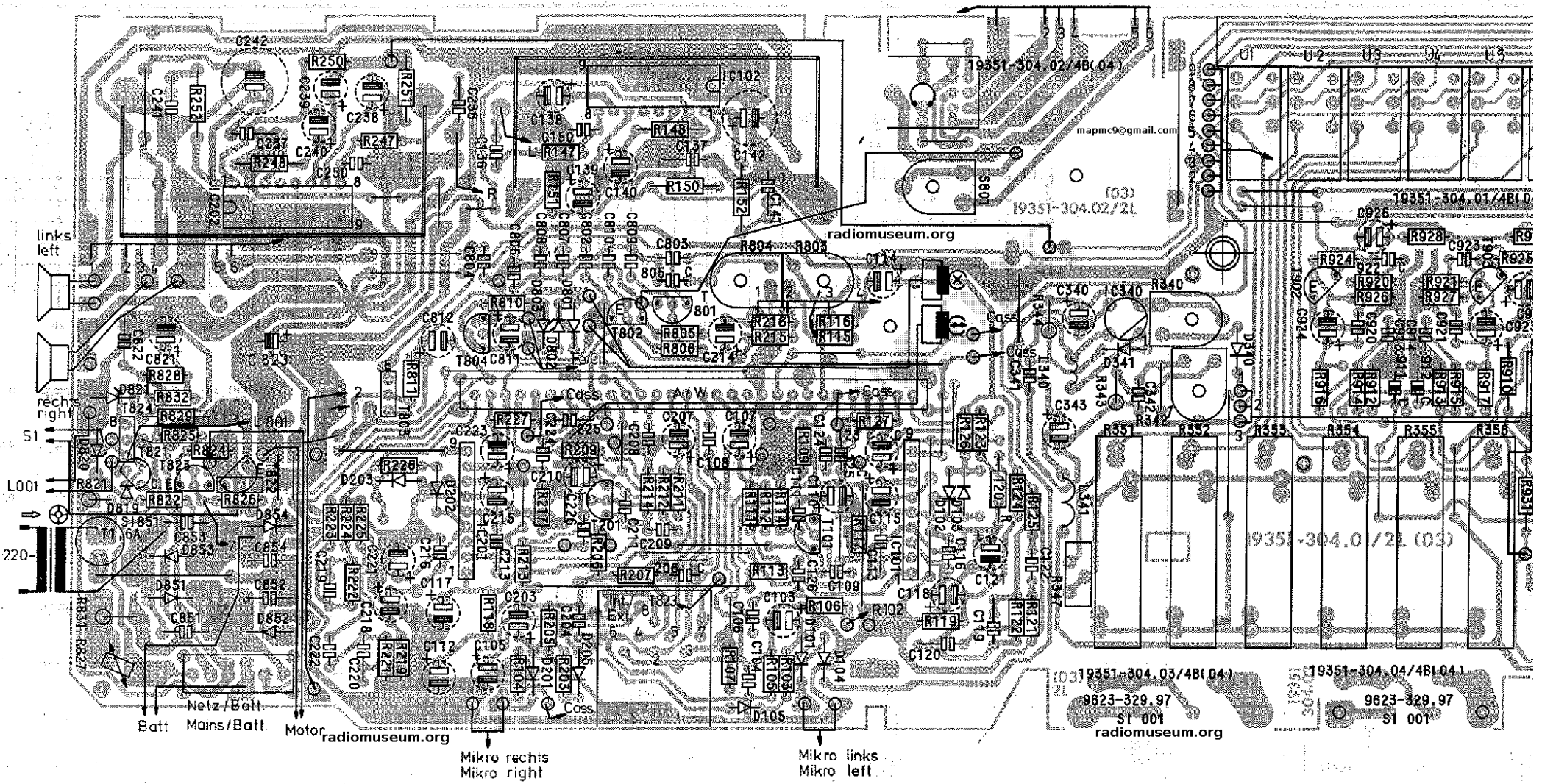
# GRUNDIG

## RR 360

### Rundfunkteil Radio section

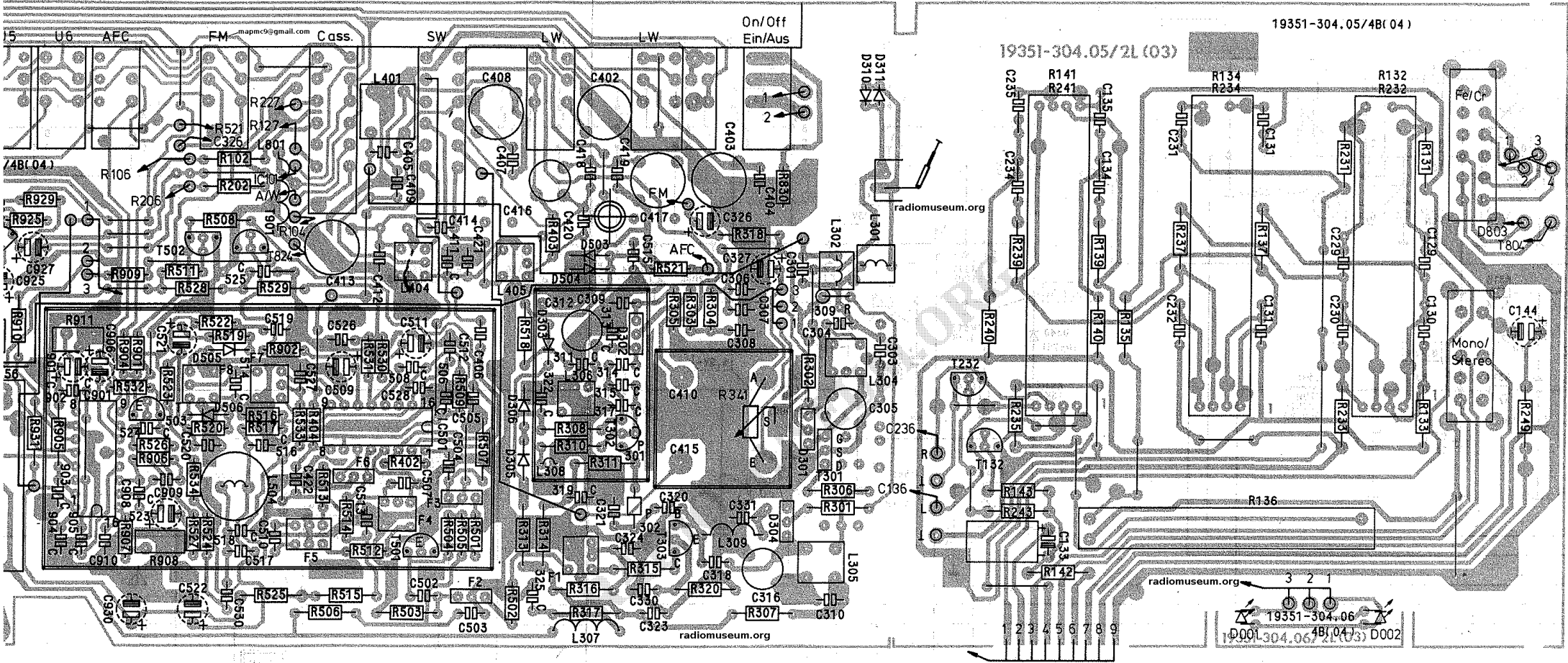
(14002-906.01 Bl.1)

|     |     |     |     |     |     |     |     |     |     |     |     |     |     |  |     |     |  |     |     |     |     |     |     |     |     |     |     |     |     |     |     |
|-----|-----|-----|-----|-----|-----|-----|-----|-----|-----|-----|-----|-----|-----|--|-----|-----|--|-----|-----|-----|-----|-----|-----|-----|-----|-----|-----|-----|-----|-----|-----|
| 330 | 343 | 519 | 523 |     | 524 |     | 525 | 526 | 902 | 903 | 931 | 922 | 905 |  | 906 | 909 |  | 910 |     | 911 | 930 | 920 | 914 | 924 | 922 | 923 |     | 926 | 927 |     |     |
| 351 | 352 | 319 | 334 | 326 | 323 | 356 | 527 | 528 | 529 | 901 |     | 902 | 905 |  | 906 | 909 |  | 907 | 909 | 910 | 931 | 913 | 920 | 914 | 916 | 917 | 921 | 924 | 928 | 925 | 929 |
| 321 | 322 | 320 | 333 | 324 | 322 | 356 | 527 | 528 | 529 | 901 |     | 902 | 905 |  | 906 | 909 |  | 907 | 909 | 910 | 931 | 913 | 920 | 914 | 916 | 917 | 921 | 924 | 928 | 925 | 929 |



**RR 3600**  
**Lötseite**  
**SOLDER SIDE**





RR 3600  
 Lötseite  
 SOLDER SIDE