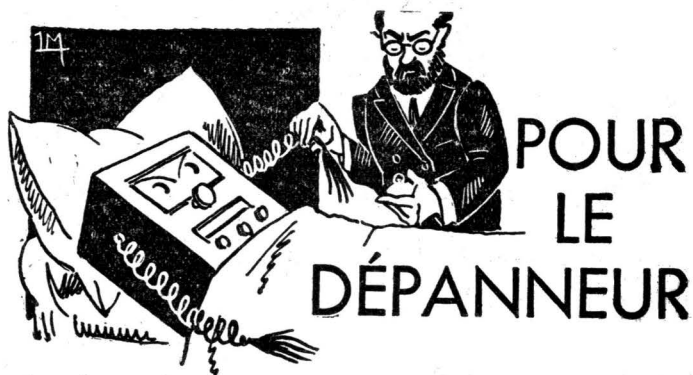


SCHEMA ET NOTES TECHNIQUES DU RECEPTEUR TYPE 3689 RADIO LL



Les enroulements sont effectués sur tube de 19 mm. de diamètre.

En PO le fil émaillé de 15/100 est bobiné à spires rangées.

En GO on utilise le fil de même diamètre, mais isolé 2 couches soie. L'enroulement est fait en « duolatéral » de 8 mm. d'épaisseur.

Circuit d'antenne. — Prim. PO, 70 spires. Secondaire PO, 134 spires bobinées, côte à côte. Prim. GO, 200 spires. Secondaire GO, 340 spires. Les deux enroulements GO sont écartés de



3 mm. Il y a 5 spires de couplage en fil 20/100, 1 couche coton, bobinées sur le secondaire PO, côté sortie grille.

Circuit présélecteur. — PO, 134 spires. GO, 340 spires.

Circuit oscillateur. — Prim. PO, 113 spires. Secondaire PO, 90 spires, bobinées côte à côte. Prim. GO, 224 spires. Secondaire GO, 200 spires. Distance entre enroulements 3 mm.

Les transformateurs MF sont enroulés sur tube de 12 mm. de diamètre. Les bobinages ont 1.120 spires chacun, en fil de 15/100, 2 couches soie, en « duolatéral ». La distance entre le primaire et le secondaire est de 15 mm. Le secondaire du deuxième transformateur comporte une prise médiane. Les transformateurs MF sont accordés sur 2.720 mètres.

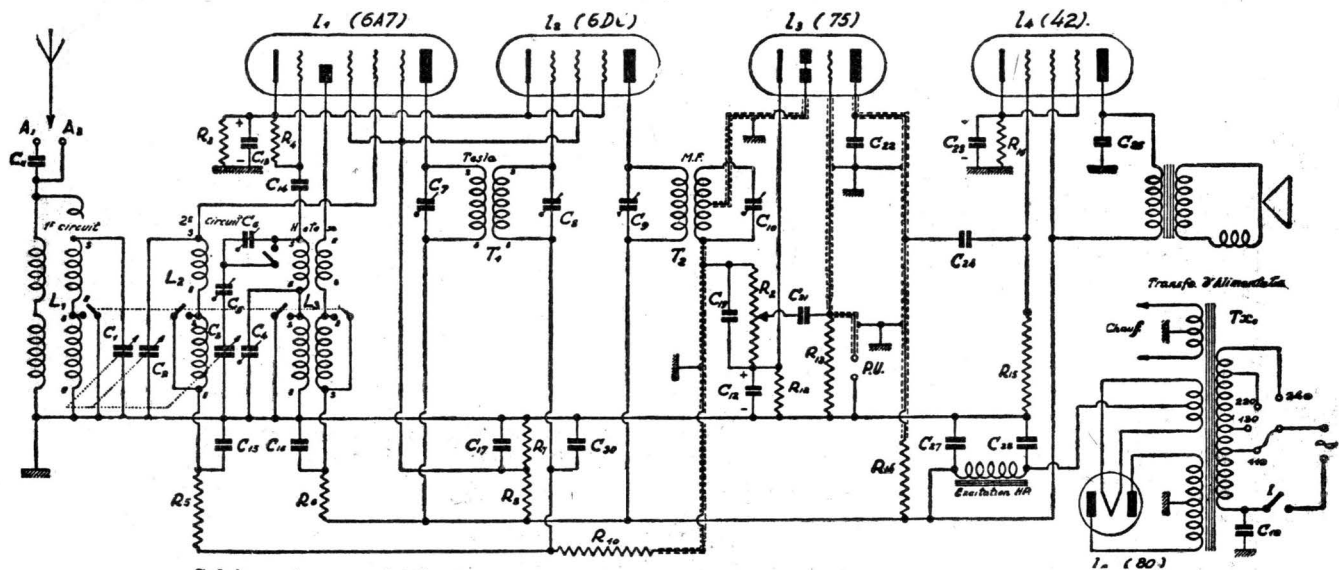


Schéma du superhétérodyne 3689 Radio LL.

VALEURS

C1, C2, C3	Variables 0,47/1000.	R2	500.000	pot. av. int.
C4	Ajustable 0,1/1000.	R3	350	ohms.
C5, C6	1,5 à 3/5/1000.	R4	50.000	—
C7, C8, C9, C10	0,8 à 0,2/1000.	R5	150.000	—
C11	100 cm.	R6	40.000	—
C12	0,1 microfarad.	R7	15.000	—
C13	2 microfarad.	R8	30.000	—
C14	200 cm.	R10	500.000	—
C15	0,1 microfarad.	R12	3.000	—
C16	50.000 cm.	R13	500.000	—
C17	0,1 microfarad.	R14	250.000	—
C18	10.000 cm.	R15	500.000	—
C19	200 cm.	R16	450	—
C21	20.000 cm.			
C22	300 cm.			
C23	20 mf. 50 V. électroch.			
C24	20.000 cm.			
C25	2.000 cm.			
C27, C28	8 mf. 500 v électrolyt.			
C30	0,1 microfarad.			

A partir du mois prochain nous allons publier dans chaque numéro le schéma complet d'un récepteur français et d'un récepteur étranger.

PREPARATIONS MILITAIRES T.S.F.

Jeunes gens, il est hors de doute que vous désirez accomplir votre service militaire d'une façon intéressante et instructive, soit dans le Génie ou l'Aviation, soit dans la section radio de divers régiments. Une solution s'offre à vous pour cela : suivre dès maintenant les cours du jour, du soir ou par correspondance de l'Ecole Centrale de T. S. F., 12, rue de la Lune, Paris 2^e.

ACHAT de tout matériel T. S. F.

Postes, lampes, décolletage, etc.

PAIEMENT COMPTANT

RADIO-TEMPLE,

24, fg du Temple — PARIS

Téléphone : Oberkampf 54-25