

G1961

GRUNDIG

Ersatzteil Liste



List of Spare-Parts · Liste de pièces détachées · Lista ricambi

Sammelliste

RF 620

Sach-Nr. 9.51035-81

RF 640

Sach-Nr. 9.51036-81

RC 202/202 A

Sach-Nr. 50023-1201/1301

7/80

RF 620

Pos. No.	Fig. No.	Bestell-Nr./Part No. Réf./Nr. d'ordinazioni	Benennung	Description	Désignation	Denominazione
			<u>Gehäuse, nußbf.</u>	<u>Cabinet, walnut</u>	<u>Boîtier, N.N.</u>	<u>Mobile color noce</u>
1	1	51035-010.23	Gehäuse II kpl.	Cabinet II compl.	boîtier II cpl	Mobile II cpl.
1.1	1	51037-014.01	Lautsprechergritter II kpl.	Loudspeaker grille II compl	grille HP II cpl	Griglia altop. II cpl.
1.2	1	51036-018.01	Tastenleiste II	Push button strip II	enjoliveur touche II	Listello tasti II
1.3	1	51036-020.01	Zierleiste kpl.	Decor. strip compl.	enjoliveur cpl	Listello ornament.cpl.
1.5	1	51038-025.01	Skalenabdeckung kpl.	Scale cover plate compl.	glace de cadran cpl	Copertura scala cpl.
2		51035-047.01	Rückwand II kpl.	Back panel II compl.	boîtier arrière cpl II	Pannello poster. II cpl.
			<u>Chassisteile</u>	<u>Chassis parts</u>	<u>Chassis</u>	<u>Pezzi del telaio</u>
6		19046-013.01	Lautsprecher	Loudspeaker	haut-parleur	Altoparlante
9		09054-054.01	Netztrafo	Mains transformer	transfo. alim.	Trasformat. di rete
11		09666-613.00	Netzkabel-Zugentlastung	Mains lead cord grip	arrêteur de câble	Cavo rete - fermacavo
12		09690-358.10	Netzleitung kpl. (schwarz)	Mains lead compl. (black)	câble secteur cpl. (noir)	Cavo rete cpl. (nero)
13	1	50023-375.01	Skala kpl.	Scale compl.	cadran cpl	Scala cpl.
14	1	50023-228.00	Skalenblende II	Scale mask II	enjoliveur cadran II	Mascherina scala II

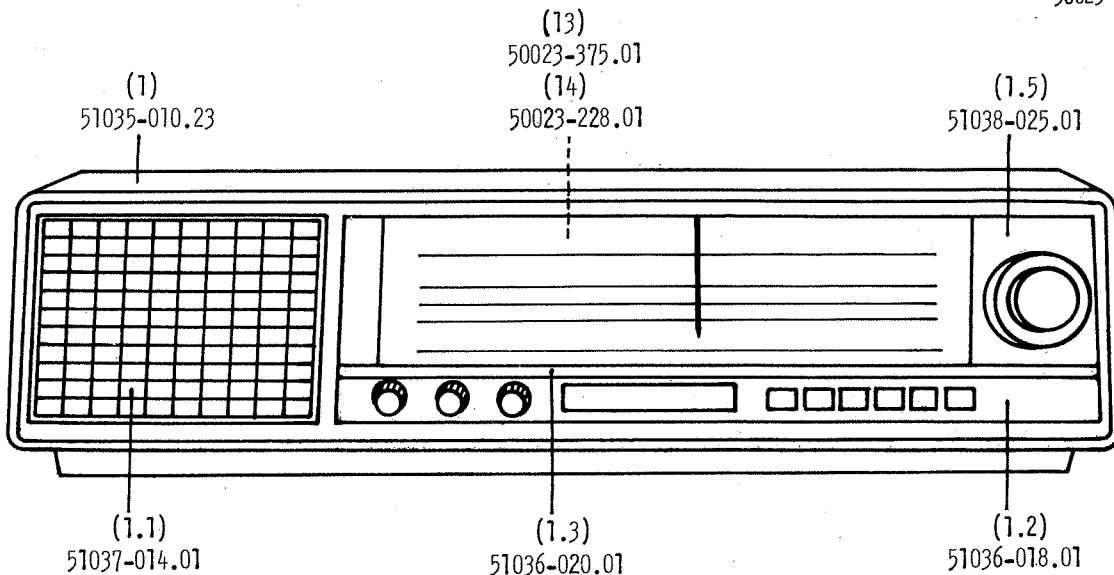
Alle weiteren Teile siehe E-Liste RC 202/RC202 A, SNR. 50023-1201/1301

For all other parts, see parts list RC 202/RC202 A, Code No. 50023-1201/1301

Pour toutes les autres pièces, voir L.P.D. séparée RC 202/RC 202A

Tutti gli altri pezzi sono riport. sul. lis. ric. RC 202/RC 202 A, no. ord. 50023-1201/1301

1



Die bei den Abbildungen verwendeten Nummern sind identisch mit den Positionsnummern der Ersatzteilliste
 THE INDICATED NUMBERS ARE ITEM-NUMBERS OF THE SPARE PARTS LIST
 LES NUMEROS DE POSITION SONT IDENTIQUES A CEUX UTILISES SUR LES FIGURES
 I NUMERI INDICATI NELLE ILLUSTRAZIONI CORRISPONDONO AI NUMERI DI POSIZIONE NELLA LISTA RICAMBI.

12812

GRUNDIG

Ersatzteil Liste



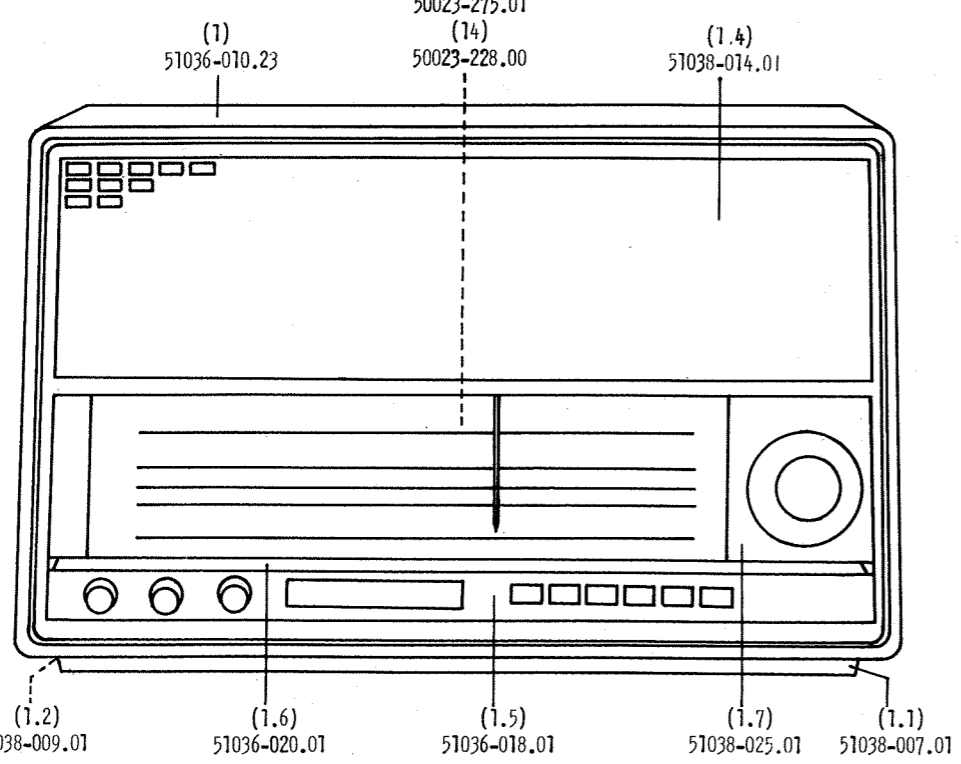
List of Spare-Parts · Liste de pièces détachées · Lista ricambi

7/80

RF 640

Pos. No.	Fig. No.	Bestell-Nr./Part No. Réf./Nr. d'ordinazioni	Benennung	Description	Désignation	Denominazione
			<u>Gehäuse, nußf.</u>	<u>Cabinet, walnut</u>	<u>Boftier, N.N.</u>	<u>Mobile noce</u>
1	1	51036-010.23	Gehäuse I kpl.	Cabinet I compl.	boftier I cpl	Mobile I cpl.
1.1	1	51038-007.01	Fußleiste kpl.	Foot strip compl.	embout pied cpl	Listello di base cpl.
1.2	1	51038-009.01	2x Fuß kpl.	Foot compl.	pied cpl	Piedino cpl.
1.3		51038-013.01	Blende	Mask	enjoliveur	Mascherina
1.4	1	51038-014.01	Lautsprechergitter I kpl.	Loudspeaker grille I com.	grille HP I cpl	Griglia altop. I cpl.
1.5	1	51036-018.01	Tastenleiste II	Push button strip II	enjoliveur touche II	Listello tasti II
1.6	1	51036-020.01	Zierleiste kpl.	Decor.strip compl.	enjoliveur cpl	Listello ornament. cpl.
1.7	1	51038-025.01	Skalenabdeckung kpl.	Scale cover plate compl.	glace de cadran cpl	Copertura scala cpl.
1.8		29608-167.97	Zugentlastung	Cord grip	arrêteoir de câble	Fermacavo
2		51036-047.01	Rückwand I kpl.	Back panel I compl.	boftier arrière	Pannello poster. I cpl.
			<u>Chassisteile</u>	<u>Chassis parts</u>	<u>Chassis</u>	<u>Parti del telaio</u>
6		19076-003.01	Lautsprecher	Loudspeaker	haut-parleur	Altoparlante
9		09054-054.01	Netztrafo	Mains transformer	transfo. alim.	Trasform. di rete
12		09690-358.10	Netzleitung kpl. (schwarz)	Mains lead compl. (black)	câble secteur cpl (noir)	Cavo rete cpl. (nero)
13	1	50023-275.01	Skala kpl.	Scale compl.	cadran cpl	Scala cpl.
14	1	50023-228.00	Skalenblende II	Scale mask II	enjoliveur cadran II	Mascherina scala II
		01470-020.00	Stückfabrikung-kpl.	For all other parts, see parts list RC 202/RC 202 A, Code No. 50023-1201/1301	Pour toutes les autres pièces, voir L.P.D. séparée RC 202/RC 202 A	Per tutti gli altri pezzi vedi lis.ric.RC202 RC 202 A, no ord.: 50023-1201/1301

1



RF 640, Sach-Nr. 9.51036-81

GRUNDIG

Ersatzteil Liste



List of Spare-Parts · Liste de pièces détachées · Lista ricambi

7/80

RC 202/202 A

Pos. No.	Fig. No.	Bestell-Nr./Part No. Réf./Nr. d'ordinazioni	Benennung	Description	Désignation	Denominazione
			<u>Mechanische Teile</u>	<u>Mechanical Parts</u>	<u>Pièces mécaniques</u>	<u>Parti meccaniche</u>
2	1	09670-914.01	Drehknopf (groß)	Rotary control (large)	bouton	Manopola (grande)
3	1	09670-847.02	3x Drehknopf (klein)	Rotary control (small)	bouton	Manopola (piccola)
4	1	51038-051.01	6x Tastenknopf kpl.	Pushbutton compl.	touche cpl	Bottone cpl.
5		09612-839.00	Schwungrad kpl.	Flywheel compl.	volant entraîn. cpl	Volano cpl.
6		09619-767.00	Ringfeder	Coil spring	ressort	Molla ad anello
7		09612-325.97	Antriebsrad	Drive wheel	poulie C.V.	Puleggia di trazione
8		09612-316.00	2x Seilrolle (Achse 6,4 m/m)	Pulley (Spindle 6.4mm)	poulie (axe 6,4 m/m)	Puleggia (asse 6,4 m/m)
9		09612-322.00	2x Seilrolle (Achse 14 m/m)	Pulley (Spindle 14mm)	poulie (axe 14 m/m)	Puleggia (asse 14 m/m)
10	1	50023-072.01	Zeiger II kpl.	Pointer II compl.	aiguille II cpl	Indice II cpl.
11		50023-033.00	Zeigerträger	Pointer carrier	support aiguille	Supporto indice
12		09619-113.00	Zugfeder	Tension spring	ressort	Molla di trazione
13		8138-007-023	2x Antriebsseil TE 50 weiß	Drive cord TE 50 white	ficelle entraîn. TE 50 blanc	Filo di sintonia TE 50 bianco
			<u>Ferritstabantenne</u>	<u>Ferrite rod aerial</u>	<u>Antenne ferrite</u>	<u>Antenna in ferrite</u>
20		59426-021.00	Ferritstabantenne kpl.	Ferrite rod aerial compl.	antenne ferrite cpl	Antenna in ferrite cpl.
20.1		09648-912.97	Antennenstab	Aerial rod	ferrite nue	Stilo antenna
20.5		09614-245.00	Spulenträger	Coil carrier	support bobine	Supporto bobina
			<u>Antennenbuchsenplatte (59311-144.00)</u>	<u>Aerial socket board (59311-144.00)</u>	<u>C.I. embase antenne</u>	<u>Piastra presa antenna (59311-144.00)</u>
25	2	09625-475.00	Antennenbuchse kpl.	Aerial socket compl.	embase antenne cpl	Presa antenna cpl.
			<u>Chassisplatte (59311-141.00)</u>	<u>Chassis board (59311-141.00)</u>	<u>Chassis</u>	<u>Piastra del telaio (59311-141.00)</u>
31		59400-217.01	Schalterleiste 6-fach	Switch strip 6-fold	connecteur 6 br.	Listello commut. 6 x
32	2	09622-468.97	Flanschsteckdose	Flanged socket	embase	Presa da pannello
33	2	09622-467.97	Lautsprecherbuchse	Loudspeaker socket	embase HP	Presa altoparlante
34		09621-113.02	2x Sicherungshalter	Fuse holder	support fusible	Supporto fusibile
			<u>Elektrische Teile</u>	<u>Electrical Parts</u>	<u>Composants électriques</u>	<u>Parti elettriche</u>
		09226-606.01	UKW-Eingangsübertrager	VHF input transformer	transfo. entrée FM	Trasform.d'ingresso FM
		09226-187.01	UKW-Zwischenkreisspule	VHF filter circ.coil	bobine circ. int. FM	Bobina circ.intern. FM
		09226-226.01	UKW-Oszillatorschule	VHF oscillator coil	bobine osc. FM	Bobina oscillatore FM
		09647-681.97	2x UKW-Abgleichkern	VHF tuning slug	noyau FM	Nucleo di taratura FM
		09647-656.97	Abgleichkern	Tuning slug	noyau	Nucleo di taratura
		09221-305.23	KW-Vorkreisspule	SW-RF coil	bobine cir. accord OC	Bobina circ.ing. OC
		09223-210.22	KW-Oszillatorschule	SW oscillator coil	bobine osc. OC	Bobina oscillatore OC
		09223-181.22	LM-MW-Oszillatorschule	LW-MW oscillator coil	bobine osc. GO-PO	Bobina oscillatore OM/OL
		09223-925.22	ZF-Spule	IF coil	bobine FI	Bobina FI
		19202-607.97	Spule	Coil	bobine	Bobina
		19202-606.97	Filter	Filter	filtre	Filtro
		19202-608.97	ZF-Filter	IF filter	FI	Filtro FI
		09238-170.00	HF-Drossel	RF choke	bobine HF	Impedenza AF
		09218-024.01	HF-Drossel	RF choke	bobine HF	Impedenza AF
		09647-020.97	3x Ferritperle	Ferrite bead	perle ferrite	Perlina in ferrite

RC 202/202 A, Sach-Nr. 50023-1201/1301

Pos. No.	Fig. No.	Bestell-Nr./Part No. Réf./Nr. d'ordinazioni	Benennung	Description	Désignation	Denominazione
		09647-022.97	4x Ferritperle	ferrite bead	perle ferrite	Perlina in ferrite
		19203-003.97	2x Keramikschwinger 10,7 MHz	cer. resonator 10,7 MHz	résonateur céramique	Oscillat.ceramico 10,7 MHz
		19203-034.97	Keramik-Filter (Inland 460 KHz)	filter	résonateur céramique (All. 460 kHz)	Filtro ceramico (BRD 460 kHz)
		19203-035.97	Keramik-Filter (Benelux 452 KHz)	filter	résonateur céramique (Benelux 452 kHz)	Filtro ceramico (Benelux 452 kHz)
		59701-035.97	Drehko	condenser	cond. variable	Condensat.variabile

Pos. No.	Fig. No.	Bestell-Nr./Part No. Réf./Nr. d'ordinazioni	Benennung Description Désignation Denominazione
----------	----------	---	--

Pos. No.	Fig. No.	Bestell-Nr./Part No. Réf./Nr. d'ordinazioni	Benennung Description Désignation Denominazione
----------	----------	---	--



IC 11	8383-120-401	TCA 440
IC 12	8383-120-101	TBA 120 S



T 11	8302-220-414	BF 414
T 12	8302-220-936	BF 936
T 13	8302-202-560	BC 558 C
T 14	8302-220-494	BF 494
T 15	8302-200-548	BC 548 C
T 16	8302-202-561	BC 559 C
T 17	8302-200-340	BC 338
T 18	8302-200-548	BC 548 C
T 19	8302-200-543	BC 548 B
T 21	8302-200-368	BC 368
T 22	8302-200-369	BC 369



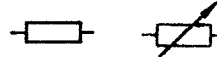
D 11	8309-001-033	AA 118
D 12	8309-707-107	ZPD 12 / 0,5 W
D 13	8309-520-001	BZ 102/1 V 4
GL 11	8308-111-301	B 20 C 500



C 84	8446-795-109	4700 µF 25 V
C 88	8410-810-005	1000 µF 10 V



C 15	19799-324.91	4/20 pF
C 21	19799-325.97	10/40 pF
C 22	19799-326.94	10/60 pF
C 26	19799-325.97	10/40 pF
C 28	19799-322.91	3/10 pF
C 47	19799-324.91	4/20 pF
C 48	19799-323.91	3/15 pF
C 57	19799-326.94	10/60 pF



R 49	59703-155.97	400 KΩ + 25 KΩ
R 56	59703-154.97	220 KΩ
R 62	8700-199-033	B 0204 NB 22 Ω
R 66	59703-156.97	3,3 KΩ
R 77	8700-049-027	B 0411 12 Ω
R 83	8700-228-994	B 0207 NB 0,56 Ω
R 84	8700-228-986	B 0207 NB 0,27 Ω

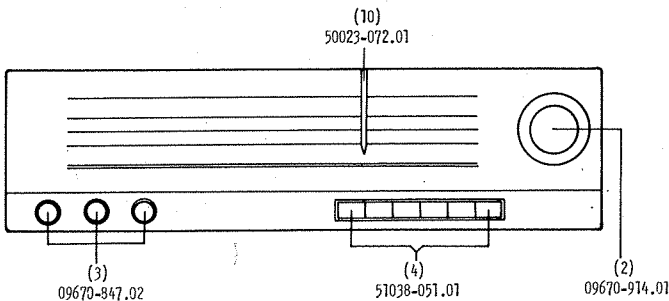


LA 1	8316-454-002	12-15 V / 1 W
LA 2	8316-454-002	12-15 V / 1 W

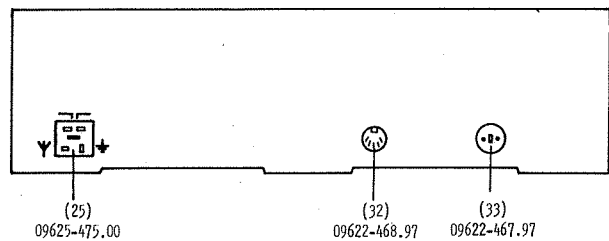


Si 1	8315-615-003	630 HA
------	--------------	--------

1



2



G1961






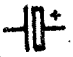
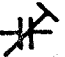
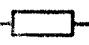

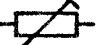
ERSATZTEIL-LISTE



List of Spare-Parts · Liste de pièces détachées · Lista ricambi

14.5.80

endg.

Pos. No.	Fig. No.	Bestell-Nr./Part No. Réf./Nr. d'ordinazioni	Benennung	Description	Désignation	Denominazione
<u>Mechanische Teile</u>						
2	1	09670-914.01	Drehknopf (groß)	Rotary control (large)	bouton	Manopola (grande)
3	1	09670-847.02	3x Drehknopf (klein)	Rotary control (small)	bouton	Manopola (piccola)
4	1	51038-051.01	6x Tastenknopf kpl.	Touch button compl.	touche cpl	Bottone cpl.
5		09612-839.00	Schwungrad kpl.	Flywheel compl.	volant entraî. cpl	Volano cpl.
6		09619-767.00	Ringfeder	Coil spring	ressort	Molla ad anello
7		09612-325.97	Antriebsrad	Drive wheel	poulie C.V.	Puleggia di trazio
8		09612-316.00	2x Seilrolle (Achse 6,4%)	Cord pulley(spindle 6.4%)	poulie	Puleggia (asse 6,4%)
9		09612-322.00	2x Seilrolle (Achse 14%)	Cord pulley(spindle 14%)	poulie	Puleggia (asse 14%)
10	1	50023-071.01	Zeiger I kpl.	Pointer I compl.	aiguille I cpl	Indice I cpl.
11		50023-033.00	Zeigerträger	Pointer carrier	support aiguille	Supporto indice
12		09619-113.00	Zugfeder	Tension spring	ressort	Molla di trazione
13		8138-007-023	2x Antriebsschnur TE 50 (weiß)	Drive cord TE 50 (white)	ficelle entraî. TE 50 (blanc)	Funicel.di traz. TE (bianco)
14	1	59410-530.01	Preomat	Tuning preset assembly	bloc présélection	Preomat
15	1	59410-531.01	2x Abstimm-Schlüssel	Tuning key	bouton syntonisation	Chiave di sintonia
<u>Ferritstabantenne</u>						
20		59426-022.00	Ferritstabantenne kpl. (f. RC 202 P/ 202 AP)	Ferrite rod aerial compl. (f. RC 202 P/ 202 AP)	antenne ferrite cpl (p. RC 202 P/ 202 AP)	Antenna in ferrite (p. RC 202 P/ 202 AP)
20.1		09648-912.97	Antennenstab	Aerial rod	ferrite nue	Antenna a stilo
20.5		09614-245.00	Spulenträger	Coil carrier	support bobine	Supporto bobina
<u>Antennenbuchsenplatte (59311-144.00)</u>						
25	2	09625-475.00	Antennenbuchse kpl.	Aerial socket compl.	embase antenne cpl	Presca antenna cpl.
<u>Chassisplatte (59311-143.00)</u>						
31		59400-217.01	Schalterleiste 6-fach	6-fold switch strip	connecteur 6 br.	Listello commut. 6
32	2	09622-468.97	Flanschsteckdose	Flanged socket	embase	Presca da pannello
33	2	09622-467.97	Lautsprecherbuchse	Loudspeaker socket	embase HP	Presca altoparlante
34		09621-113.02	2x Sicherungshalter	Fuse holder	support fusible	Supporto fusibile
<u>Elektrische Teile</u>						
		09226-606.01	UKW-Eingangübertrager	VHF input transformer	transfo. entrée FM	Trasform.d'ingresso
		09226-188.01	UKW-Zwischenkreisspule	VHF bandpass circ.coil	bobine cir. int. FM	Bobina circ.interm.
		09226-231.01	UKW-Oszillatorspule	VHF oscill. coil	bobine osc. FM	Bobina oscill. FM
		09647-681.97	2x UKW-Abgleichkern	VHF alignment core	noyau FM	Nucleo di tarat. FM
		09647-656.97	Abgleichkern	Alignment core	noyau	Nucleo di taratura
		09221-305.23	KW-Vorkreisspule	SW aerial coil	bobine accord OC	Bobina circ. ing. OC
		09223-210.22	KW-Oszillatorspule	SW oscill. coil	bobine osc. OC	Bobina oscill. OC
		09223-181.22	LW-MW-Oszillatorspule	LW-MW oscill.coil	bobine osc. GO-PO	Bobina oscill. OL OC
		09223-925.22	ZF-Spule	IF coil	bobine FI	Bobina FI
		19202-607.97	Spule	Coil	bobine	Bobina
		19202-606.97	Filter	Filter	filtre	Filtro
		19202-608.97	ZF-Filter	IF filter	FI	Filtro FI
		09238-170.00	HF-Drossel	RF choke	bobine HF	Impedenza AF

Pos. No.	Fig. No.	Bestell-Nr./Part No. Réf./Nr. d'ordinazioni	Benennung	Description	Désignation	Denominazione
		09218-024.01	HF-Drossel	RF choke	bobine HF	Impedenza AF
		09647-020.97	3x Ferritperle	Ferrite bead	perle ferrite	Perlina in ferrite
		09647-022.97	3x Ferritperle	Ferrite bead	perle ferrite	Perlina in ferrite
		19203-003.97	2x Ker.-Schwinger 10,7 MHz	Ceramic oscill. 10.7MHz	résonateur céramique	Oscill.ceram. 10,7
		19203-034.97	Ker.-Filter (Inland 460 KHz)	Ceramic filter (Germany 460kHz)	résonateur céramique (All. 460 kHz)	Filtro ceramico (BRD 460 kHz)
		19203-035.97	Ker.-Filter (Benelux 452 KHz)	Ceramic filter (Benelux 452kHz)	résonateur céramique (Bénélux 452 kHz)	Filtro ceramico (Benelux 452 kHz)
		59701-034.97	Drehkondensator	Tuning capacitor	cond. variable	Condensatore varia
		8308-111-301	Gleichrichter B20/C500	Rectifier B20/C500	redresseur	Raddrizzatore B20/
	61.11					
		IC 11	8383-120-401	TCA 440		
		IC 12	8383-120-101	TBA 120 S		
		IC 13	8383-301-057	TAA 550		
		T 11	8302-220-414	BF 414		
		T 12	8302-220-936	BF 936		
		T 13	8302-202-560	BC 558 C		
		T 14	8302-220-494	BF 494		
		T 15	8302-200-548	BC 548 C		
		T 16	8302-202-561	BC 559 C		
		T 17	8302-200-340	BC 338 25/40		
		T 18	8302-200-548	BC 548 C		
		T 19	8302-200-543	BC 548 B		
		T 21	8302-200-368	BC 368		
		T 22	8302-200-369	BC 369		
		D 11	8309-510-014	BB 104		
		D 12	8309-510-013	BB 104		
		D 13	8309-001-033	AA 118		
		D 14	8309-707-107	ZPD 12		
		D 15	8309-202-146	BAY 46		
		D 16	8309-520-001	BZX 102/1V4		
		C 87	8446-795-109	4700µF/25V		
		C 95	8410-810-005	1000µF/10V		
		C 15	19799-322.91	3/10pF		
		C 22	19799-325.97	10/40pF		
		C 24	19799-326.94	10/60pF		
		C 25	19799-325.97	10/40pF		
		C 31	19799-322.91	3/10pF		
		C 49	19799-324.91	4/20pF		
		C 51	19799-324.91	4/20pF		
		C 59	19799-326.94	10/60pF		
		R 57	59703-155.97	400KΩ/25KΩ		
		R 62	59703-154.97	220KΩ		
		R 66	8700-199-033	B 0204 NB/22Ω		
		R 72	59703-156.97	3,3KΩ		
		R 77	8790-509-018	5KΩ		
		R 84	8700-229-045	B 0207 NB/68Ω		
		R 91	8700-228-994	B 0 10,56Ω		
		R 92	8700-228-986	B 0		

Pos. No.	Fig. No.	Bestell-Nr./Part No. Réf./Nr. d'ordinazioni	Benennung	Description	Désignation	Denominazione
						
LA 1		8316-454-002	12-15V/1W			
LA 2		8316-454-002	12-15V/1W			
						
Si.1		8315-615-003	630 MA			

G1961



ERSATZTEIL-LISTE

List of Spare-Parts · Liste de pièces détachées · Lista ricambi

Pos. No.	Fig. No.	Bestell-Nr./Part No. Réf./Nr. d'ordinazioni	Benennung	Description	Désignation	Denominazione
<u>Mechanische Teile</u> <u>Mechanical Parts</u> <u>Pièces mécaniques</u> <u>Parti meccaniche</u>						
2	1	09670-914.01	Drehknopf (groß)	Rotary control (large)	bouton	Manopola (grande)
3	1	09670-847.02	3x Drehknopf (klein)	Rotary control (small)	bouton	Manopola (piccola)
4	1	51038-051.01	6x Tastenknopf kpl.	Pushbutton compl.	touche cpl	Bottone cpl.
5		09612-839.00	Schwungrad kpl.	Flywheel compl.	volant entraîn. cpl	Volano cpl.
6		09619-767.00	Ringfeder	Coil spring	ressort	Molla ad anello
7		09612-325.97	Antriebsrad	Drive wheel	poulie C.V.	Puleggia di trazi
8		09612-316.00	2x Seilrolle (Achse 6,4 m/m)	Pulley Spindle 6.4mm	poulie (axe 6,4 m/m)	Puleggia (asse 6,4 m/m)
9		09612-322.00	2x Seilrolle (Achse 14 m/m)	Pulley (Spindle 14mm)	poulie (axe 14 m/m)	Puleggia (asse 14 m/m)
10	1	50023-072.01	Zeiger II kpl.	Pointer II compl.	aiguille II cpl	Indice II cpl.
11		50023-033.00	Zeigerträger	Pointer carrier	support aiguille	Supporto indice
12		09619-113.00	Zugfeder	Tension spring	ressort	Molla di trazione
13		8138-007-023	2x Antriebsschnur TE 50 weiß	Drive cord TE 50 white	ficelle entraîn. TE 50 blanc	Filo di sintonia bianco
<u>Ferritstabantenne</u> <u>Ferrite rod aerial</u> <u>Antenne ferrite</u> <u>Antenna in ferrit</u>						
20		59426-021.00	Ferritstabantenne kpl.	Ferrite rod aerial compl.	antenne ferrite cpl	Antenna in ferrit
20.1		09648-912.97	Antennenstab	Aerial rod	ferrite nue	Stilo antenna
20.5		09614-245.00	Spulenträger	Coil carrier	support bobine	Supporto bobina
<u>Antennenbuchsenplatte</u> <u>Aerial socket board</u> <u>C.I. embase antenne</u> <u>Piastra presa ant</u>						
		(59311-144.00)	(59311-144.00)	(59311-144.00)	(59311-144.00)	(59311-144.00)
25	2	09625-475.00	Antennenbuchse kpl.	Aerial socket compl.	embase antenne cpl	Presa antenna cpl
<u>Chassisplatte</u> <u>Chassis board</u> <u>Chassis</u> <u>Piastra del telai</u>						
		(59311-141.00)	(59311-141.00)	(59311-141.00)	(59311-141.00)	(59311-141.00)
31		59400-217.01	Schalterleiste 6-fach	Switch strip 6-fold	connecteur 6 br.	Listello commut.
32	2	09622-468.97	Flanschsteckdose	Flanged socket	embase	Preso da pannello
33	2	09622-467.97	Lautsprecherbuchse	Loudspeaker socket	embase HP	Preso altoparlant
34		09621-113.02	2x Sicherungshalter	Fuse holder	support fusible	Supporto fusibile
<u>Elektrische Teile</u> <u>Electrical Parts</u> <u>Composants électriques</u> <u>Parti elettriche</u>						
		09226-606.01	UKW-Eingangübertrager	VHF input transformer	transfo. entrée FM	Trasform.d'ingres
		09226-187.01	UKW-Zwischenkreisspule	VHF filter circ.coil	bobine cir. int. FM	Bobina circ.inter
		09226-226.01	UKW-Oszillatortspule	VHF oscillator coil	bobine osc. FM	Bobina oscillator
	2x	09647-681.97	UKW-Abgleichkern	VHF tuning slug	noyau FM	Nucleo di taratur
		09647-656.97	Abgleichkern	Tuning slug	noyau	Nucleo di taratur
		09221-305.23	KW-Vorkreisspule	SW-RF coil	bobine cir. accord OC	Bobina circ.ing.
		09223-210.22	KW-Oszillatortspule	SW oscillator coil	bobine osc. OC	Bobina oscillator
		09223-181.22	LM-MW-Oszillatortspule	LW-MW oscillator coil	bobine osc. GO-PO	Bobina oscillator
		09223-925.22	ZF-Spule	IF coil	bobine FI	Bobina FI
		19202-607.97	Spule	Coil	bobine	Bobina
		19202-606.97	Filter	Filter	filtre	Filtro
		19202-608.97	ZF-Filter	IF filter	FI	Filtro FI
		09238-170.00	HF-Drossel	RF choke	bobine HF	Impedenza AF
		09218-024.01	HF-Drossel	RF choke	bobine HF	Impedenza AF
	3x	09647-020.97	Ferritperle	Ferrite bead	perle ferrite	Perlina in ferrit

Pos. No.	Fig. No.	Bestell-Nr./Part No. Réf./Nr. d'ordinazioni	Benennung	Description	Désignation	Denominazione
		09647-022.97	4x Ferritperle	ferrite bead	perle ferrite	Perlina in ferrit
		19203-003.97	2x Keramikschwinger 10,7 MHz	cer. resonator 10,7 MHz	résonateur céramique	Oscillat.ceramico 10,7 MHz
		19203-034.97	Keramik-Filter (Inland 460 KHz)	filter	résonateur céramique (All. 460 kHz)	Filtro ceramico (BRD 460 kHz)
		19203-035.97	Keramik-Filter (Benelux 452 KHz)	filter	résonateur céramique (Bénélux 452 kHz)	Filtro ceramico (Benelux 452 kHz)
		59701-035.97	Drehko	condenser	cond. variable	Condensat.variabi



IC 11	8383-120-401	TCA 440
IC 12	8383-120-101	TBA 120 S



T 11	8302-220-414	BF 414
T 12	8302-220-936	BF 936
T 13	8302-202-560	BC 558 C
T 14	8302-220-494	BF 494
T 15	8302-200-548	BC 548 C
T 16	8302-202-561	BC 559 C
T 17	8302-200-340	BC 338
T 18	8302-200-548	BC 548 C
T 19	8302-200-543	BC 548 B
T 21	8302-200-368	BC 368
T 22	8302-200-369	BC 369



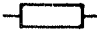
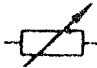
D 11	8309-001-033	AA 118
D 12	8309-707-107	ZPD 12 / 0,5 W
D 13	8309-520-001	BZ 102/1 V 4
GL 11	8308-111-301	B 20 C 500



C 84	8446-795-109	4700 µF 25 V
C 88	8410-810-005	1000 µF 10 V

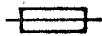


C 15	19799-324.91	4/20 pF
C 21	19799-325.97	10/40 pF
C 22	19799-326.94	10/60 pF
C 26	19799-325.97	10/40 pF
C 28	19799-322.91	3/10 pF
C 47	19799-324.91	4/20 pF
C 48	19799-323.91	3/15 pF
C 57	19799-326.94	10/60 pF

Pos. No.	Fig. No.	Bestell-Nr./Part No. Réf./Nr. d'ordinazioni	Benennung	Description	Désignation	Denominazione
						
R 49		59703-155.97	400 K Ω + 25 K Ω			
R 56		59703-154.97	220 K Ω			
R 62		8700-199-033	B 0204 NB 22 Ω			
R 66		59703-156.97	3,3 K Ω			
R 77		8700-049-027	B 0411 12 Ω			
R 83		8700-228-994	B 0207 NB 0,56 Ω			
R 84		8700-228-986	B 0207 NB 0,27 Ω			



LA 1	8316-454-002	12-15 V / 1 W
LA 2	8316-454-002	12-15 V / 1 W



Si 1	8315-615-003	630 HA
------	--------------	--------