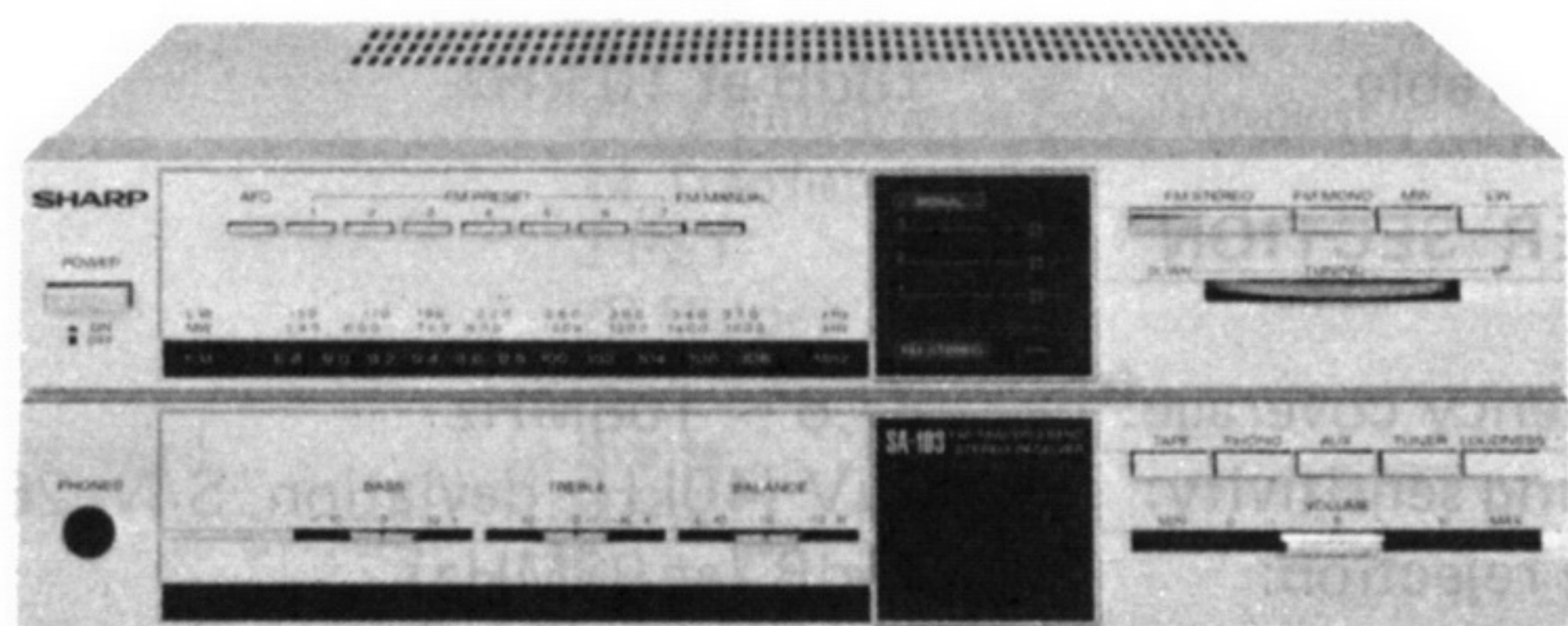


# SHARP

## SERVICE MANUAL / SERVICE-ANLEITUNG / MANUEL DE SERVICE

ATSM383022RCV



# SA-103H

- The circuit description of the SA-103H is the same as that of the SA-101H/HB, and so it is here omitted.  
For its details, refer to the Service Manual (ATSM28301RCV) of the SA-101H/HB.
- Die Schaltungsbeschreibung von SA-103H ist gleich wie die von SA-101H/HB. Sie ist hier nicht beinhalten.  
Einzelheiten sind in der Service-Anleitung von SA-101H/HB (ATSM28301RCV) enthalten.
- La description des circuit de SA-103H est identique à celui de SA-101H/HB, et ainsi il est omis ici.  
Pour les détails, se reporter au Manuel de service (ATSM28301RCV) du SA-101H/HB.

- In the interests of user-safety the set should be restored to its original condition and only parts identical to those specified be used.
- Im Interesse der Benutzer-Sicherheit sollte dieses Gerät wieder auf seinen ursprünglichen Zustand eingestellt und nur die vorgeschriebenen Teile verwendet werden.
- Dans l'intérêt de la sécurité de l'utilisateur, l'appareil devra être reconstitué dans sa condition première et seules des pièces identiques à celles spécifiées, doivent être utilisées.

### INDEX TO CONTENTS

<b>(E)</b>			
SPECIFICATIONS . . . . .	2	SCHEMATIC DIAGRAM . . . . .	15, 16
NAMES OF PARTS . . . . .	2	WIRING SIDE OF P.W. BOARD (1/2, 2/2) . . . . .	17 ~ 19
DISASSEMBLY . . . . .	4	CAUTION (UK ONLY) . . . . .	20
DIAL CORD STRINGING . . . . .	6	EQUIVALENT CIRCUIT (BLOCK DIAGRAM) OF IC . . . . .	21, 22
VOLTAGE SELECTOR ADJUSTMENT . . . . .	6	TYPES OF TRANSISTOR AND LED . . . . .	22
BLOCK DIAGRAM . . . . .	7	PACKING METHOD (UK ONLY) . . . . .	23
ADJUSTMENT OF AMPLIFIER CIRCUIT . . . . .	8	CABINET EXPLODED VIEW . . . . .	24
ADJUSTMENT OF TUNER CIRCUIT . . . . .	10 ~ 12	REPLACEMENT PARTS LIST . . . . .	25 ~ Back
NOTES ON SCHEMATIC DIAGRAM . . . . .	14		
<b>(D)</b>			
TECHNISCHE DATEN . . . . .	2, 3	SCHEMATISCHER SCHALTPLAN . . . . .	15, 16
BEZEICHNUNG DER TEILE . . . . .	2, 3	VERDRAHTUNGSSEITE DER LEITERPLATTE (1/2, 2/2) . . . . .	17 ~ 19
ZERLEGEN . . . . .	4, 5	ERSATZSCHALTKREIS (BLOCKSCHALTPLAN) DES	
SKALENSCHNURSPANNUNG . . . . .	6	INTEGRIERTEN SCHALTKREISES . . . . .	21, 22
EINSTELLUNG DES SPANNUNGSWÄHLERS . . . . .	6	TRANSISTOREN- UND LEUCHTDIODENTYPEN . . . . .	22
BLOCKSCHALTPLAN . . . . .	7	EXPLOSIONSDARSTELLUNG DES GEHÄUSES . . . . .	24
EINSTELLUNG DES VERSTÄRKERKREISES . . . . .	8, 9	ERSATZTEILLISTE . . . . .	25 ~ Rückseite
EINSTELLUNG DES TUNER-KREISES . . . . .	10 ~ 13		
ANMERKUNGEN ZUM SCHEMATISCHEN SCHALTPLAN . . . . .	14		
<b>(F)</b>			
CARACTERISTIQUES . . . . .	2, 3	DIAGRAMME SCHEMATIQUE . . . . .	15, 16
NOMENCLATURE . . . . .	2, 3	COTE CABLAGE DE LA PLAQUETTE DE MONTAGE	
DEMONTAGE . . . . .	4, 5	IMPRIME (1/2, 2/2) . . . . .	17 à 19
PASSAGE DU FIL DU CADRAN . . . . .	6	CIRCUIT EQUIVALENT (DIAGRAMME SYNOPTIQUE)	
REGLAGE DU SELECTEUR DE TENSION . . . . .	6	DE CI. . . . .	21, 22
DIAGRAMME SYNPTIQUE . . . . .	7	TYPES DE TRANSISTOR ET LED . . . . .	22
REGLAGE DU CIRCUIT DE L'AMPLIFICATEUR . . . . .	8, 9	VUE EN ECLATE DU COFFRET . . . . .	24
REGLAGE DU CIRCUIT DU TUNER . . . . .	10 à 13	LISTE DES PIECES DE RECHANGE . . . . .	25 à Fin
REMARQUES CONCERNANT LE DIAGRAMME			
SCHEMATIQUE . . . . .	14		

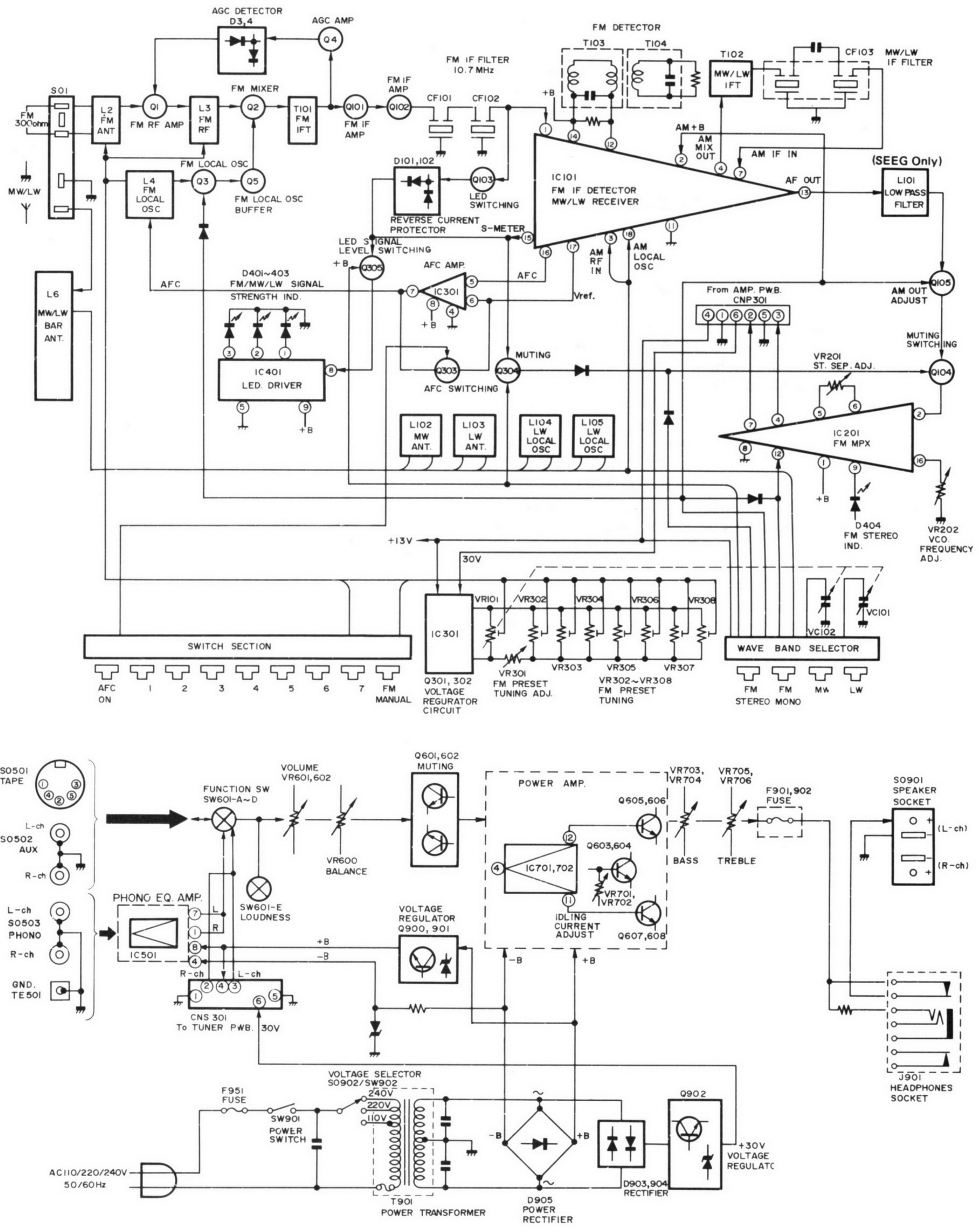
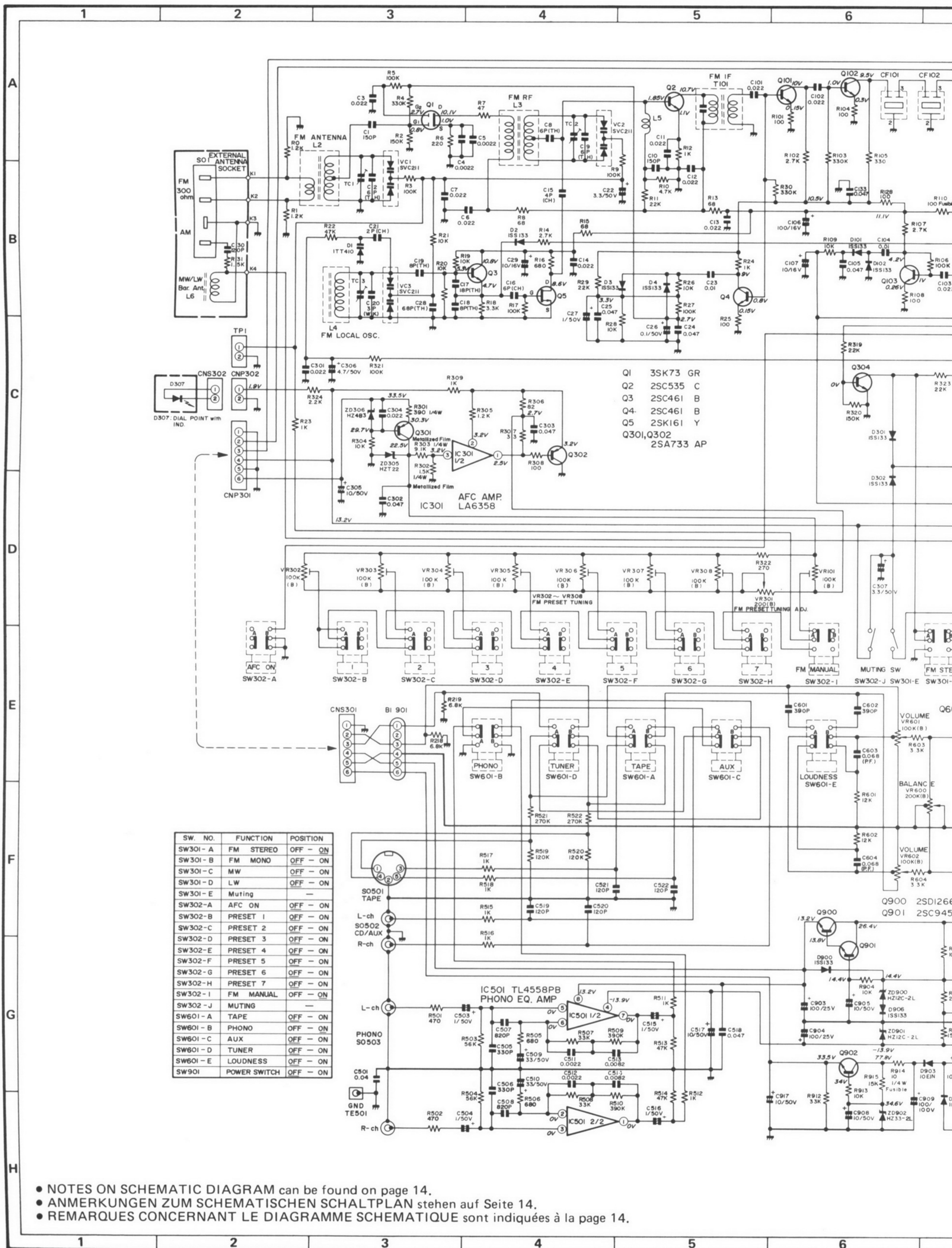


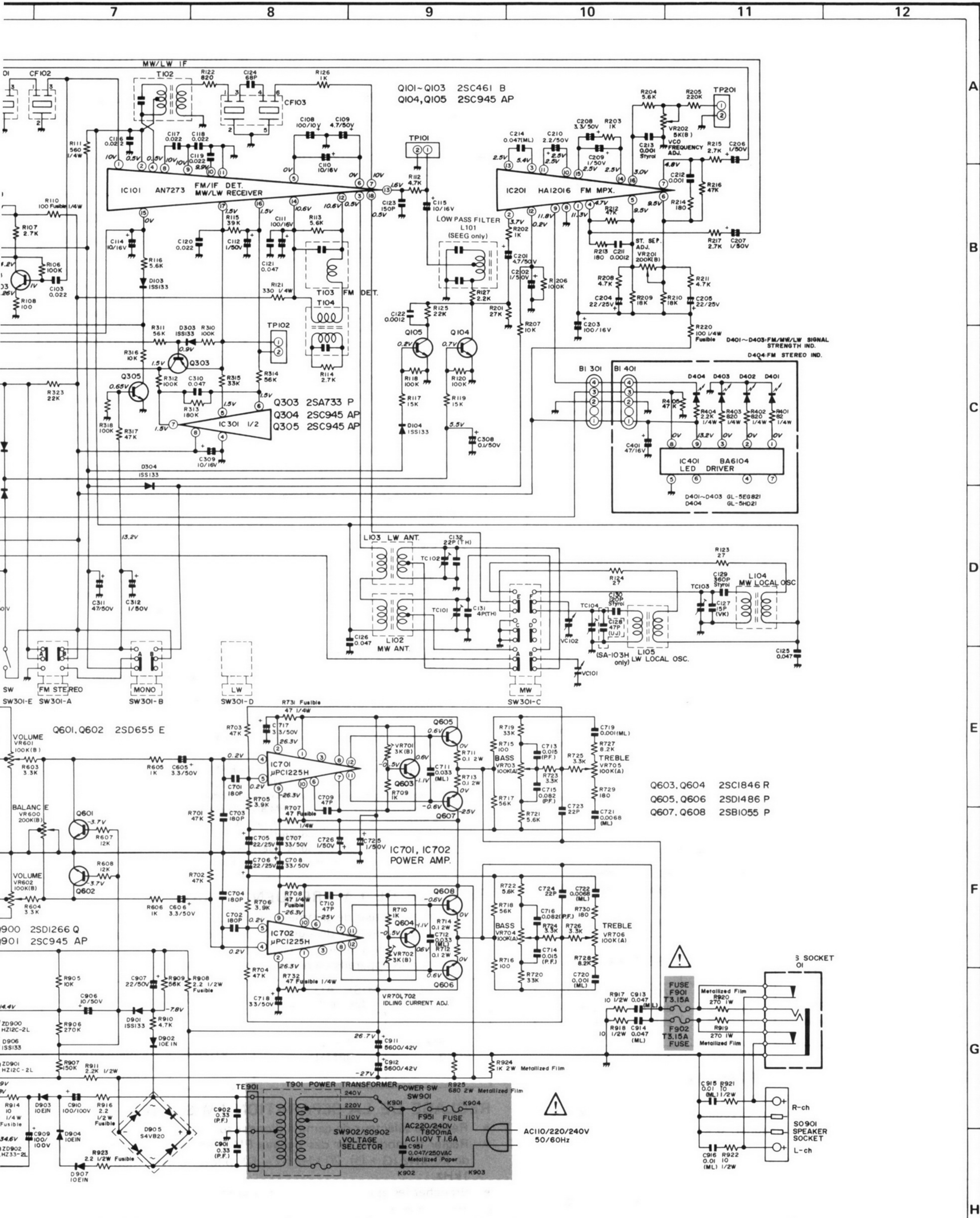
Figure 7 BLOCK DIAGRAM



- NOTES ON SCHEMATIC DIAGRAM can be found on page 14.
- ANMERKUNGEN ZUM SCHEMATISCHEN SCHALTPLAN stehen auf Seite 14.
- REMARQUES CONCERNANT LE DIAGRAMME SCHEMATIQUE sont indiquées à la page 14.

Figure 15 SCHEMATIC

# SA-103H



• Specifications or schematic diagrams of this model are subject to change for improvement without prior notice.  
 • Technische Daten oder Schaltpläne dieses Modelles können jederzeit im Sinne der Verbesserung ohne Vorankündigung geändert werden.  
 • Les caractéristiques ou les diagrammes de câblage de ce modèle sont sujets à modification sans préavis pour l'amélioration du produit.