

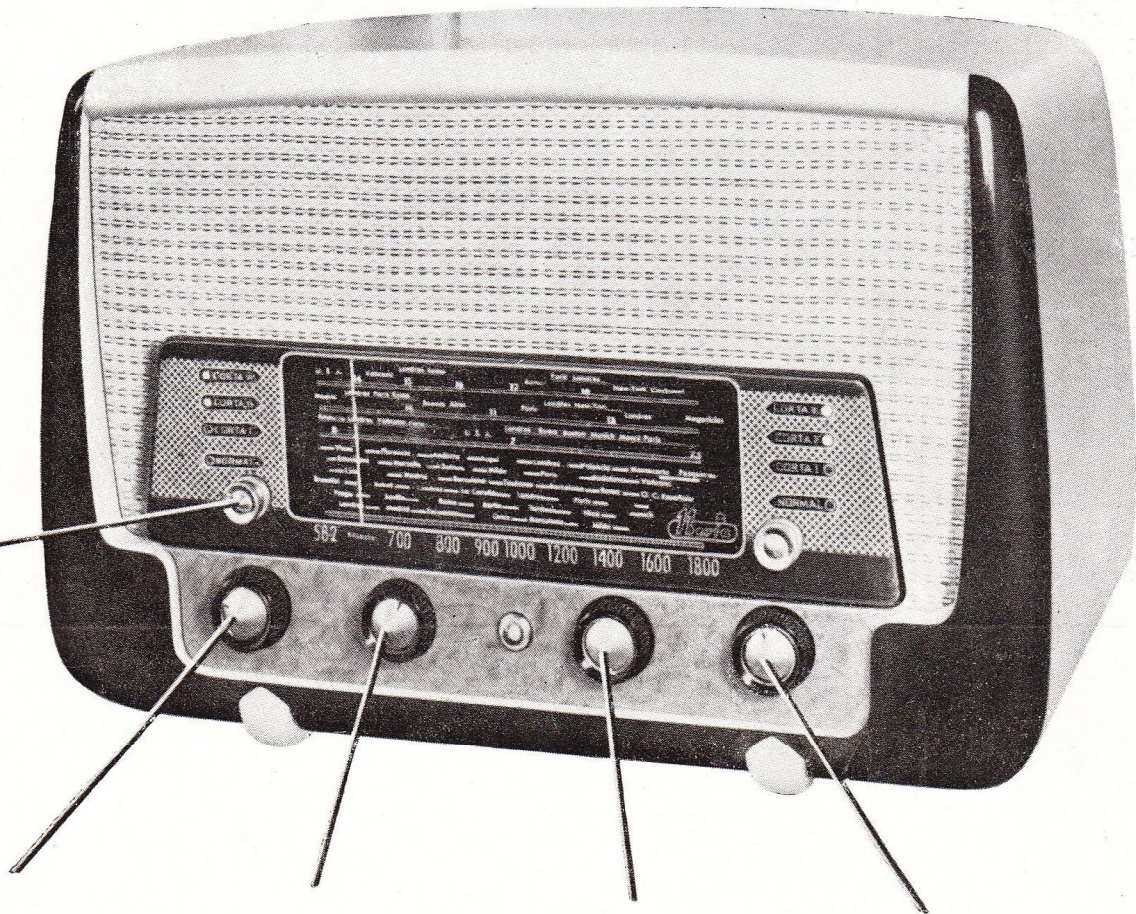
# MANUAL

## DE SERVICIO



**MODELO D-14552**

**SOPORTE ESCALA  
Y TUBO ILUMINACIÓN**



**VOLUMEN**

**TONO  
E INTERRUPTOR**

**SINTONIA**

**CONMUTADOR**

### C A R A C T E R Í S T I C A S

MUEBLE. . .	En madera de nogal.			
CIRCUITO. . .	Superheterodino 5 válvulas «RIMLOCK» 4 bandas.			
F. I. . . . .	472 Kc.			
BANDAS. . .	{ Normal de 582 a 1800 Kc.		Corta I de 5.9 a 7.5 Mc.	
	{ Corta II de 9 a 12.4 Mc.		Corta III de 13.5 a 18.8 Mc.	
LINEA. . .	125 V. 50 c. a.			
VALVULAS	{ ECH-42	{ EAF-42	{ EAF-42	{ EL-41
	{ Conversora.	{ 1.ª F. I.	{ 2.ª F. I. y Detect.	{ Ampl. de Poten.
ALTAVOZ. . .	6 pulgadas electrodinámico, Resistencia del campo 1600 Ω.			
CONSUMO. . .	50 Watos.			
				{ AZ-41
				{ Rectificadora.

1 2 3 4 5 6 7 8 9 10 11 12 13 14 15 16 17 18 19 20 21 22 23 24 25 26

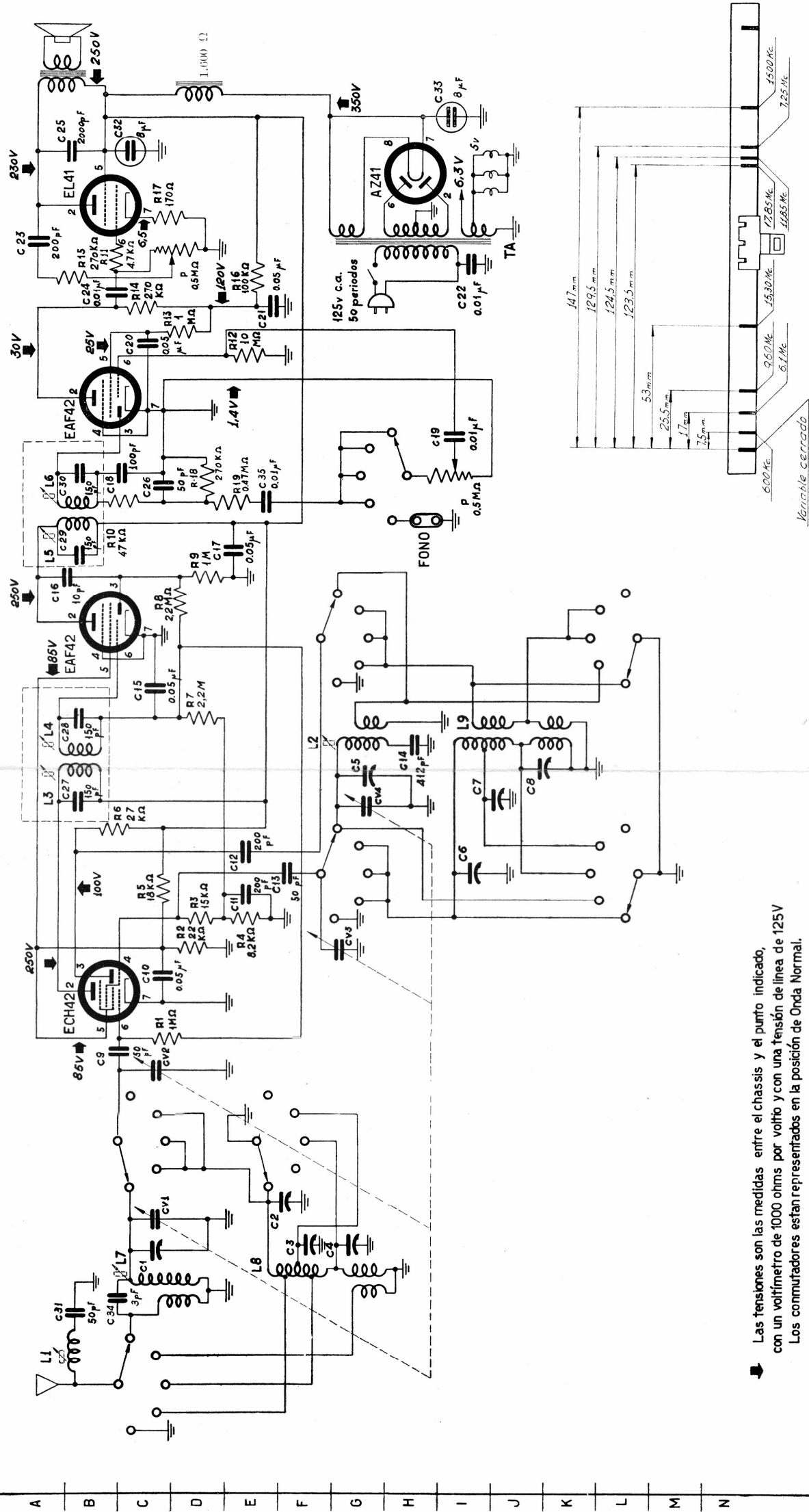


Fig. 6

Las tensiones son las medidas entre el chasis y el punto indicado, con un voltímetro de 1000 ohms por voltio y con una tensión de línea de 125V. Los conmutadores están representados en la posición de Onda Normal.

# RECEPTOR IBERIA MODELO D-14552