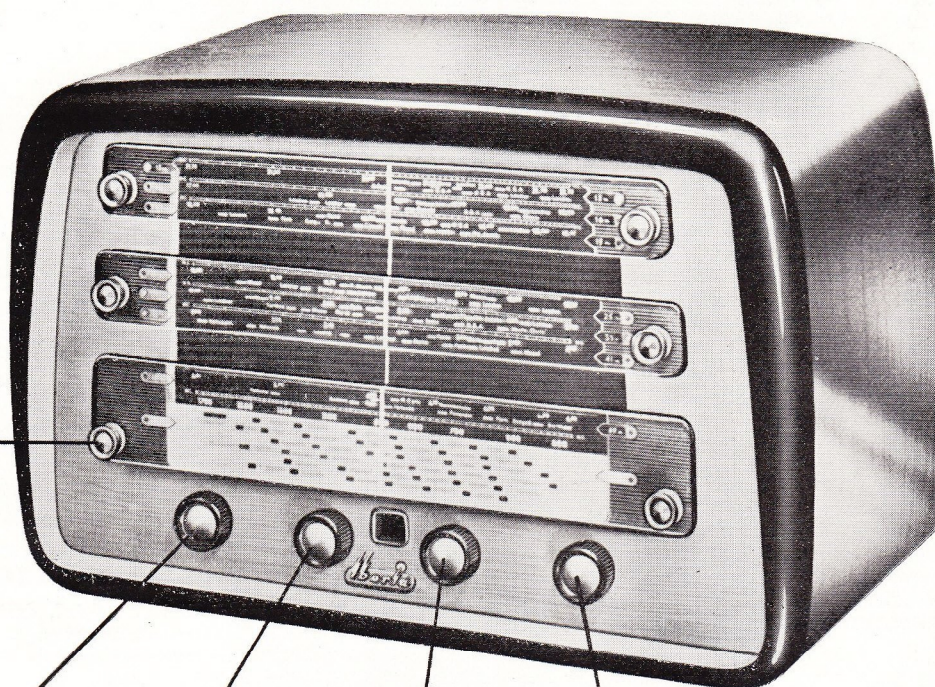


MANUAL DE SERVICIO



MODELOS H-8651 y H-12651



SOPORTE ESCALA
Y TUBO ILUMINACIÓN

TONO

VOLUMEN
E INTERRUPTOR

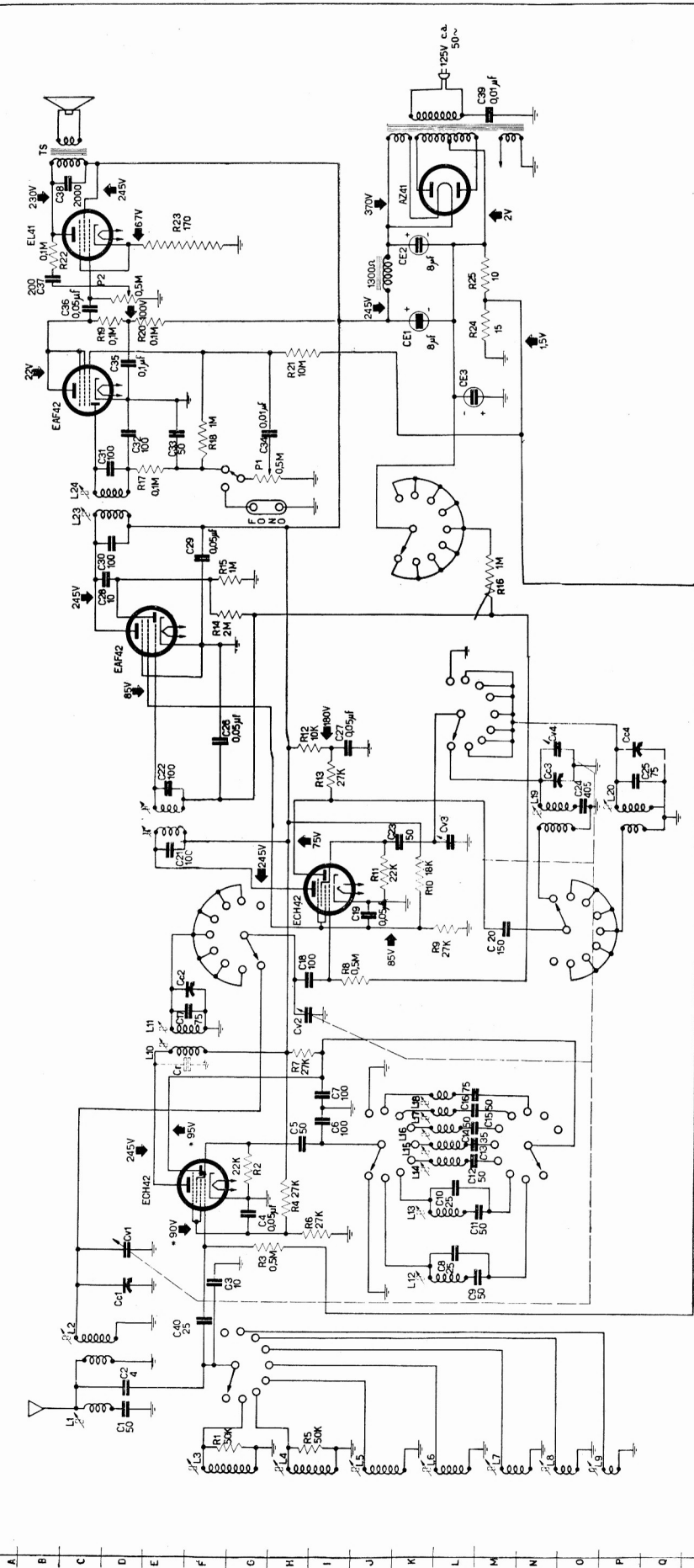
CONMUTADOR

SINTONÍA

C A R A C T E R Í S T I C A S

- MUEBLE . . . En madera nogal y limoncillo.
 CIRCUITO . . . Superheterodino de doble conversión.
 I° F.I. . . . Variable entre 2,75 Mc. y 3,25 Mc.
 II° F.I. . . . 472 Kc.
 BANDAS . . . Ocho bandas, una NORMAL y 7 de ONDAS CORTAS
 O.N. (550 ÷ 1.720 Kc.); O.C. 49 m. (5,85 ÷ 6,35 Mc.); O.C. 41 m. (7 ÷ 7,5 Mc.);
 O.C. 31 m. (9,4 ÷ 9,9 Mc.); O.C. 25 m. (11,6 ÷ 12,10 Mc.); O.C. 19 m.
 (15,05 ÷ 15,55 Mc.); O.C. 16 m. (17,6 ÷ 18,10 Mc.); O.C. 13 m. (21,25 ÷ 21,75 Mc.)
- | | | | | |
|----------------|-------------------|----------------|------------|---------|
| VALVULAS . . . | 2 ECH-42 | 2 EAF-42 | EL-41 | AZ-4 |
| | 1. y 2.ª convers. | F.I. y Detect. | Ampl. Pot. | Rectif. |
- ALTAVOZ. . . Electro dinámico de 8 pulgadas. Resistencia campo 1.300 Ω.
 LINEA . . . 125 v. 50 ciclos.
 CONSUMO . . . 60 Watt.

37 36 35 34 33 32 31 30 29 28 27 26 25 24 23 22 21 20 19 18 17 16 15 14 13 12 11 10 9 8 7 6 5 4 3 2



Los valores capacitivos están en -pf- si no hay otra indicación
 Las resistencias están indicadas en ohms siendo K = 1000 y M = 1000.000
 El conmutador de ondas está representado en onda Normal
 * Valores de tensión medidos con un voltímetro de 1000 ohms por volt
 entre los puntos indicados y masa.
 • Medidas efectuadas con el conmutador de ondas en 49m.

RECEPTOR IBERIA MODELO H-8651