

# MANUAL

DE SERVICIO



MODELO B-9451



CONMUTADOR

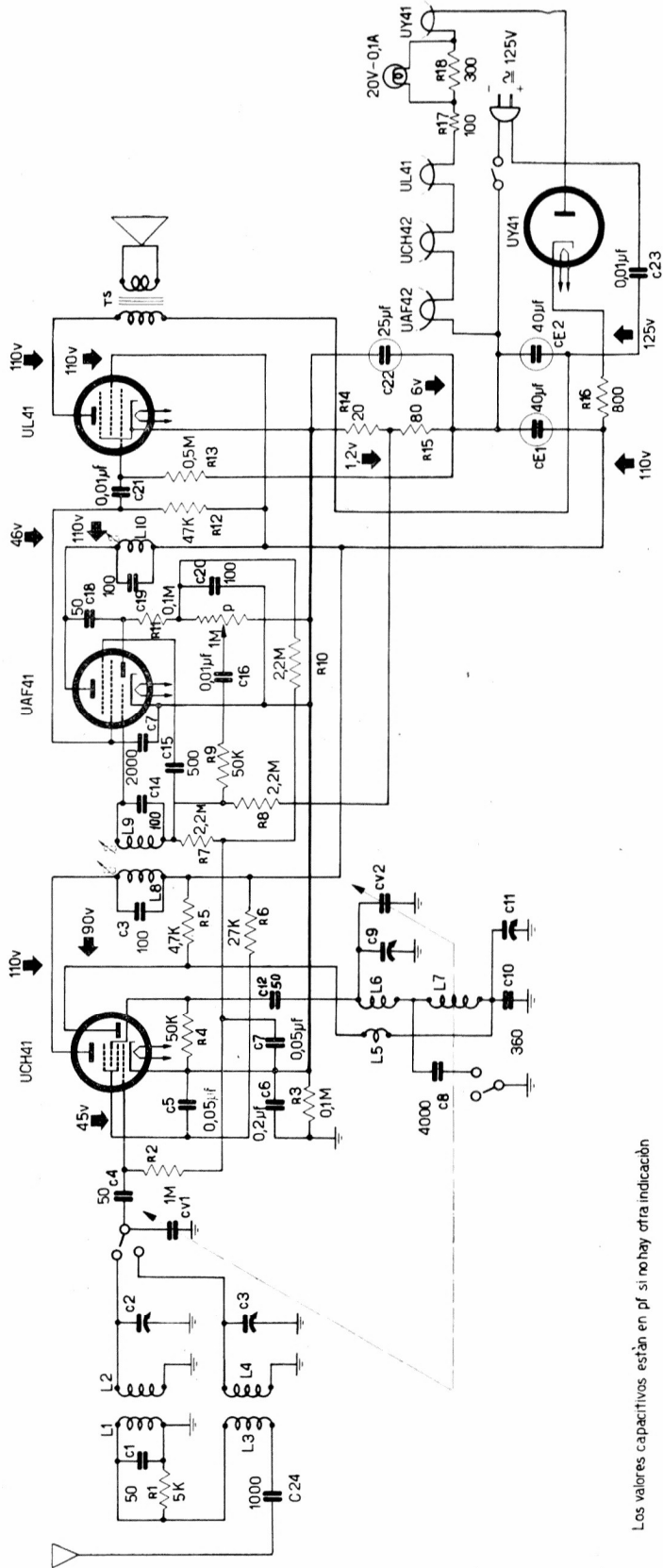
VOLUMEN E INTERRUPTOR

SINTONIA

## CARACTERÍSTICAS

MUEBLE . . .	En baquelita.
CIRCUITO . . .	Superheterodino 4 válvulas "RIMLOCK" 2 bandas.
F. I. . . . .	472 Kc.
BANDAS . . .	Normal de 530 a 1750 Kc. Corta de 5.9 a 18.3 Mc.
LÍNEA. . . .	125 V. c a. c. e.
VÁLVULAS . .	{ UCH-42   UAF-42   UL-41   UY-41
	{ Conversora   Ampl. F. I - Detect. - B. F.   Ampl. Poder   Rectificadora
ALTAVOZ . . .	4 pulgadas imán permanente.
CONSUMO . . .	30 Watios.

RECEPTOR IBERIA MODELO B-9451



Los valores capacitivos están en pF si no hay otra indicación

Las resistencias están indicadas en ohms siendo K=1000 y M=1000.000

El conmutador de ondas está representado en onda Normal

↕ Valores de tensión medidos con un voltímetro de 1000 Ohms por Volt entre los puntos indicados y el conductor negativo general.