

MANUAL DE SERVICIO



MODELO B-18552



VOLUMEN E INTERRUPTOR

SINTONIA

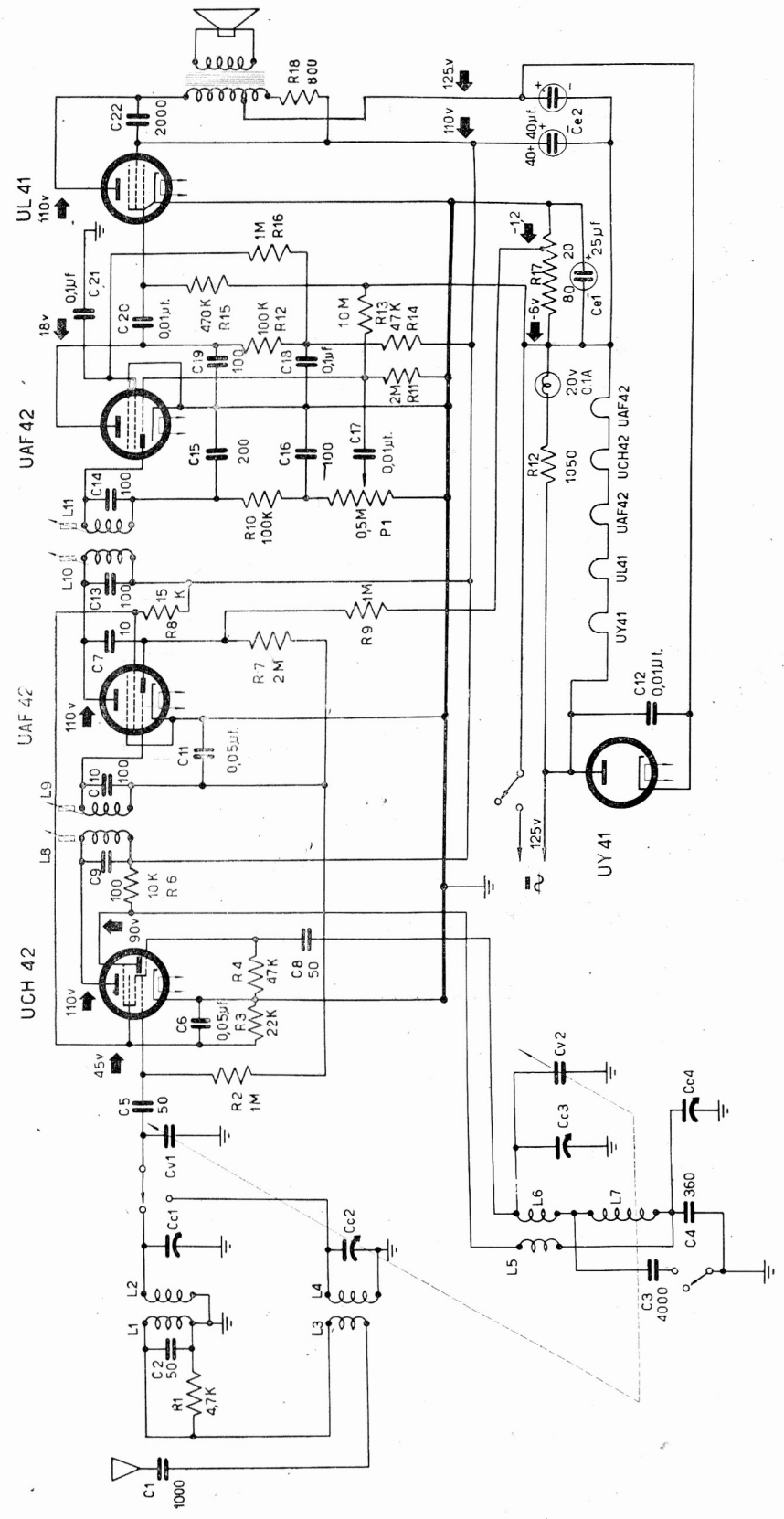
CONMUTADOR

C A R A C T E R Í S T I C A S

MUEBLE . . .	En baquelita.				
CIRCUITO . . .	Superheterodino 5 válvulas "RIMLOCK" 2 bandas.				
F. I.	472 Kc.				
BANDAS . . .	Normal de 540 a 1600 Kc. Corta de 58 a 19 Mc.				
LÍNEA	117 V. c. a. c. c.				
VÁLVULAS . .	{ UCH-42 UAF-42 UAF-42 UL-41 UY-41				
	{ Convertora Ampl. F. I. Detec. y B. F. Ampl. Poder Rectificadora				
ALTAVOZ . . .	4 pulgadas imán permanente.				
CONSUMO . .	30 Watios.				

1 2 3 4 5 6 7 8 9 10 11 12 13 14 15 16 17 18 19 20 21 22 23 24 25 26 27 28 29

A B C D E F G H I J K L M N O P Q



Los valores capacitativos están en pF si no hay otra indicación.
 Las resistencias están indicadas en Ohms, siendo K=1.000 y M=1.000.000.
 El conmutador de ondas está representado en onda Normal.
 ↓ Valores de tensión medidos con un voltímetro de 1.000 Ohms por volt entre los puntos indicados y masa.

RECEPTOR IBERIA MODELO B-18552

E-308
 7-11-51