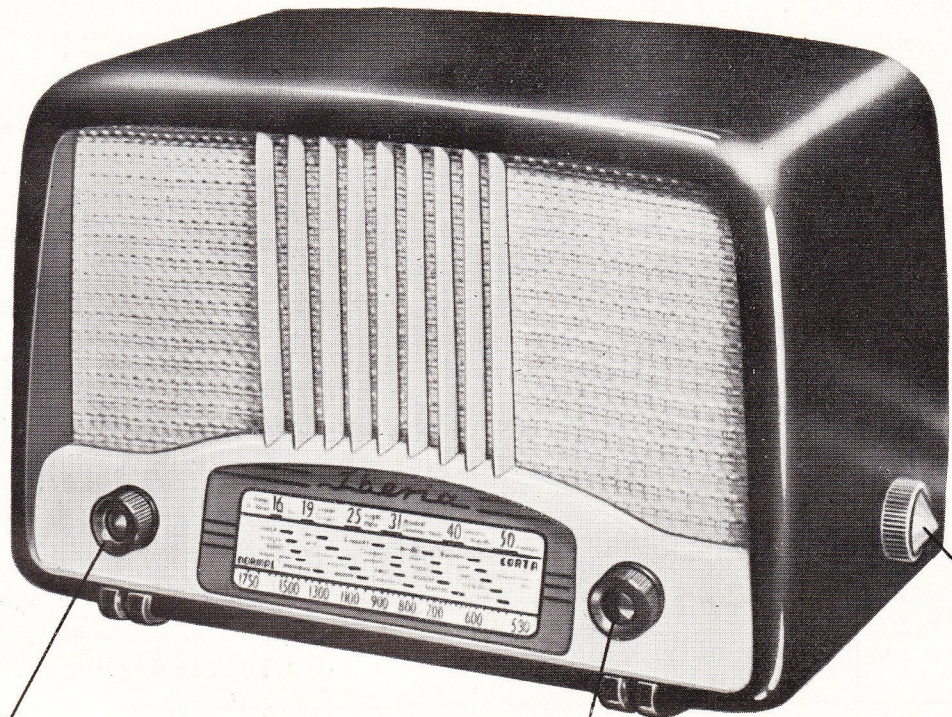


# MANUAL DE SERVICIO



MODELO B-11551



VOLUMEN E INTERRUPTOR

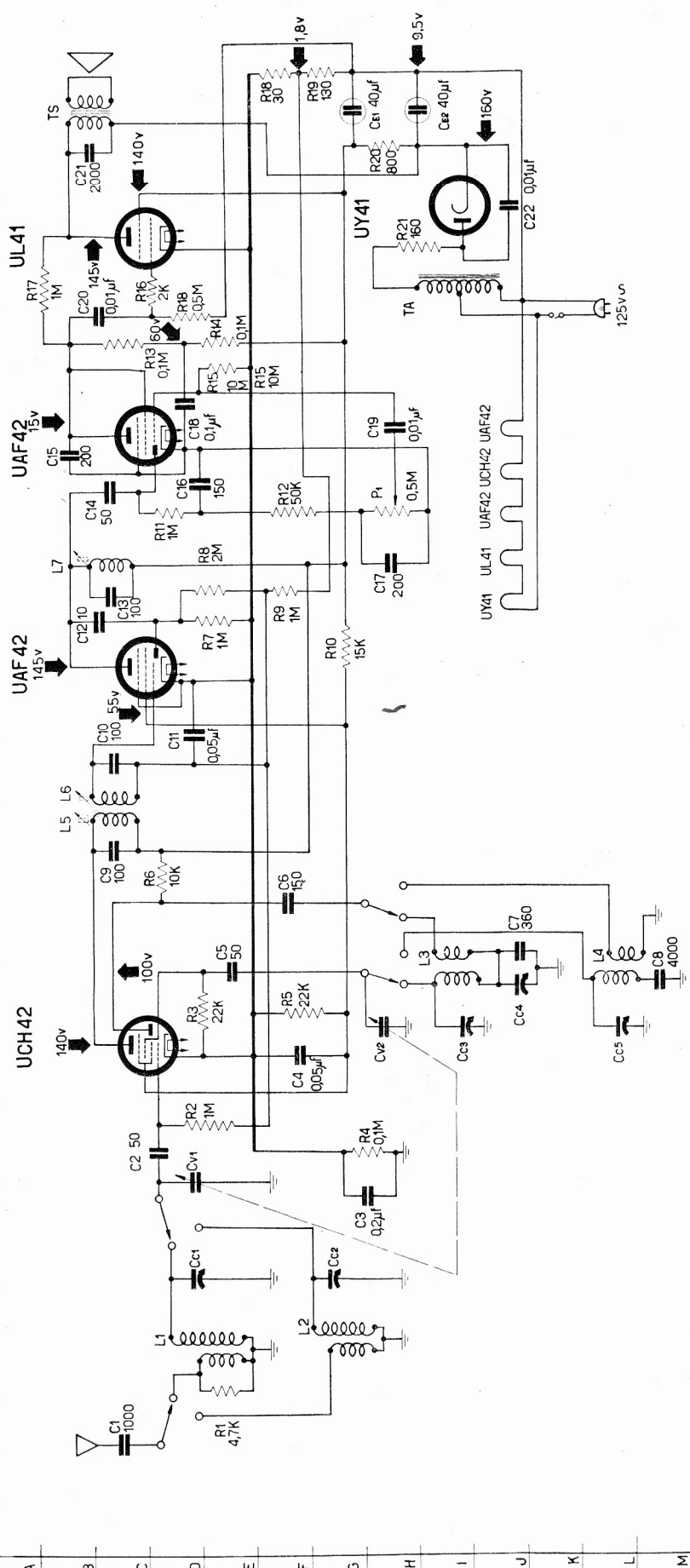
SINTONIA

CONMUTADOR

## CARACTERÍSTICAS

- MUEBLE . . . En Bakelita.
- CIRCUITO . . . Superheterodino 5 válvulas "RIMLOCK"
- F. I. . . . . 472 Kc.
- BANDAS . . . 2 bandas. Una normal de 530 a 1750 Kc. y otra Corta de 5.9 a 18.3 Mc.
- VÁLVULAS . . { UCH-42 | UAF-42 | UAF-42 | UL-41 | UY-41  
 { Convertora | Ampl. de F. I. | Detec. y B. F. | Ampl. Poder | Rectificadora
- ALTAVOZ . . . 5 pulgadas de imán permanente.
- LÍNEA. . . . Corriente alterna de 125 V. 50 ciclos.
- CONSUMO . . . 40 Watios.

1 2 3 4 5 6 7 8 9 10 11 12 13 14 15 16 17 18 19 20 21 22 23 24 25 26 27 28 29

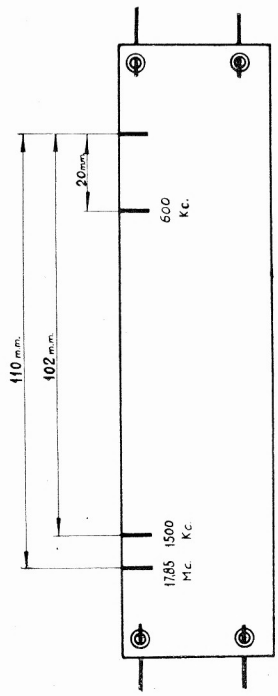


Los valores capacitivos están en pf si no hay otra indicación

Las resistencias están indicadas en ohms siendo K=1000 y M=1000000

El conmutador de ondas está representado en onda Normal

↕ Valores de tensión medidos con un voltímetro de 1000 ohms por volt entre los puntos indicados y el conductor negativo general



PUNTOS DEL CALIBRADO

NOTA Marcar los trazos en el relleido según estas medidas

Fig. 4