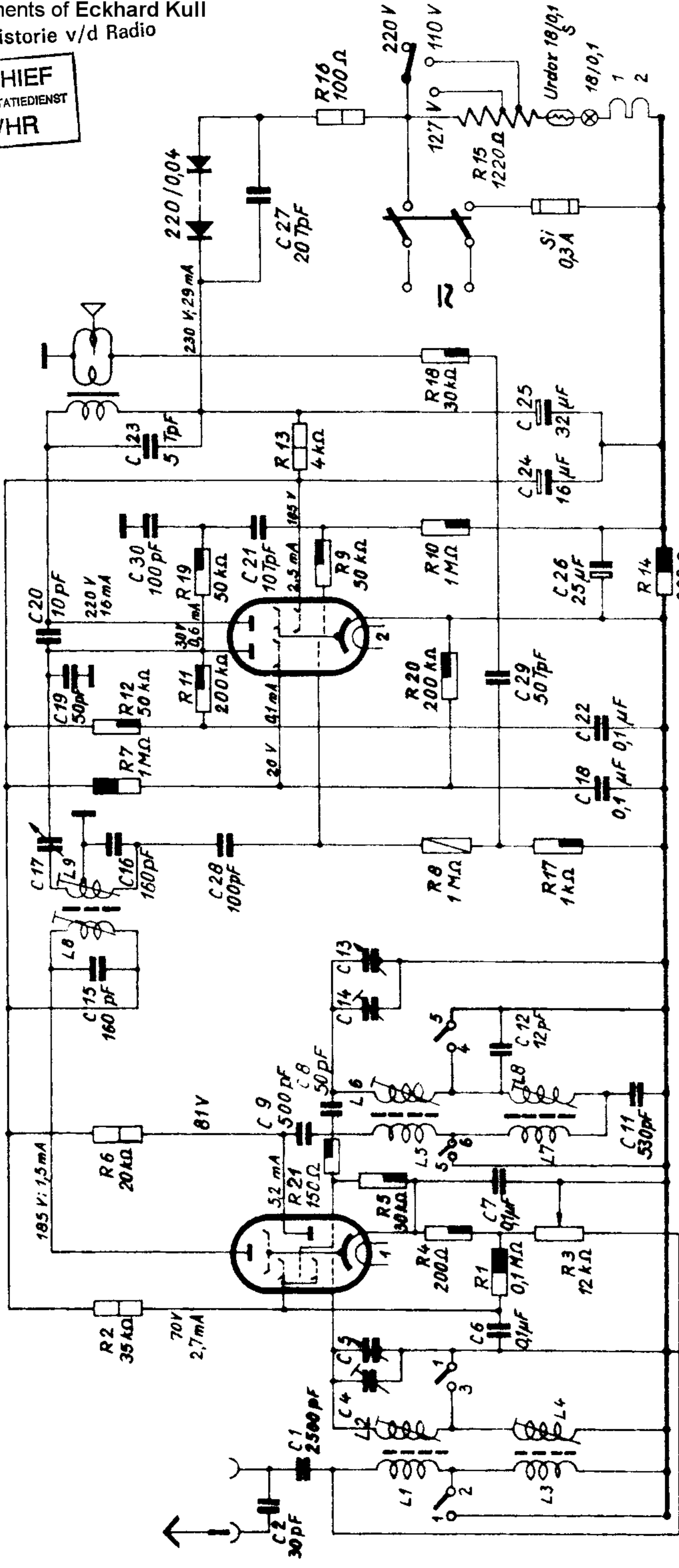


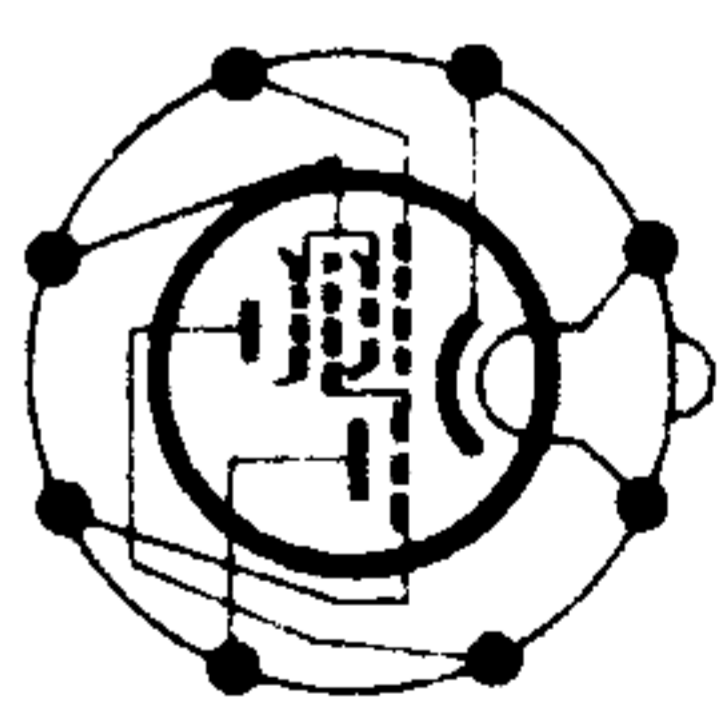
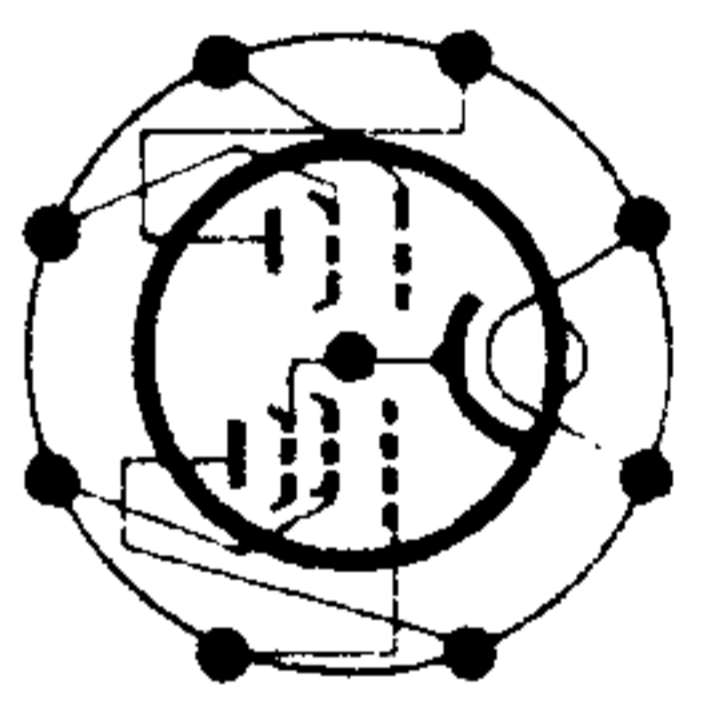
UEL71

UCH42



UEL71

UCH42



1/40 W Belastbarkeit

1/4 W	"	"	"
1/2 W	"	"	"
1 W	"	"	"



ZF = 472 kHz

FELDBERG
 - KM -
LORENZ
 Radio

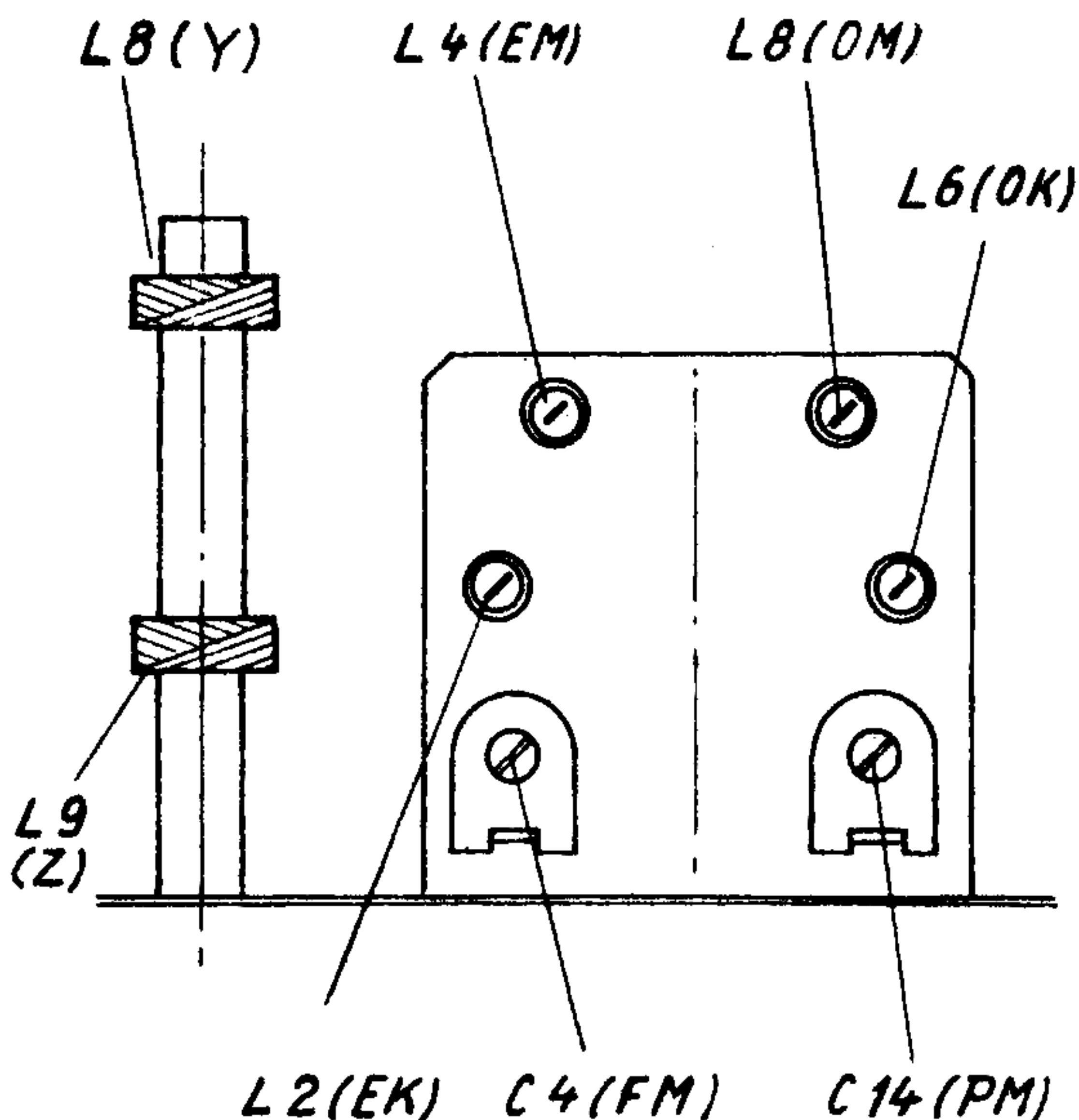
Technische Hinweise

Netzanschluß:	Gleich- und Wechselstrom 110/127/220 V
Leistungsaufnahme:	29 W bei 220 V
Sicherung:	0,3 A
Röhrenbestückung:	UCH 42, UEL 71 ; Trockengl. 220/0,04
Skalenbeleuchtung:	18 V / 0,1 A und Heißleiter 18 / 0,1
Wellenbereiche:	KW 16,2 – 52 m = 18,5 – 5,8 MHz MW 182 – 588 m = 1650 – 510 kHz
Empfindlichkeit:	ca. 175 μ V über alle Bereiche bei Rückkopplung 1 : 3
Lautsprecher:	perm. dyn. 2 Watt belastbar, 130 mm Korb- \varnothing
Gegenkopplung:	von Ausgangstrafo auf Eingang NF-Stufe wirkend
Lautstärkeregler:	HF-seitig
Kreise:	4 (2 fest, 2 veränderlich)
Entdämpfung:	auf ZF-Audion-Kreis, durch Trimmer einstellbar
Gehäuse:	Preßstoff-Schalengehäuse Breite : 266 mm, Höhe: 189 mm, Tiefe: 128 mm
Gewicht:	ca. 2,4 kg

C. LORENZ, Aktiengesellschaft
Z V - R u n d f u n k - K u n d e n d i e n s t



Abgleichanweisung



Vor dem Abgleich: Rückkopplungstrimmer C 17 (auf Unterseite des Gerätes) durch Linksdrehung zurückdrehen.

ZF = 472 kHz

ZF-ABGLEICH L9 (Z), L8 (Y)

OSZILLATOR-KREIS-ABGLEICH *

MW: 1420 kHz C 14 (PM)

550 kHz L 8 (OM)

KW: 6 MHz L 6 (OK)

EINGANGS-KREIS-ABGLEICH *

MW: 1420 kHz C 4 (FM)

555 kHz L 4 (EM)

KW: 6 MHz L 2 (EK)

*) Zeiger auf Markierungspunkte