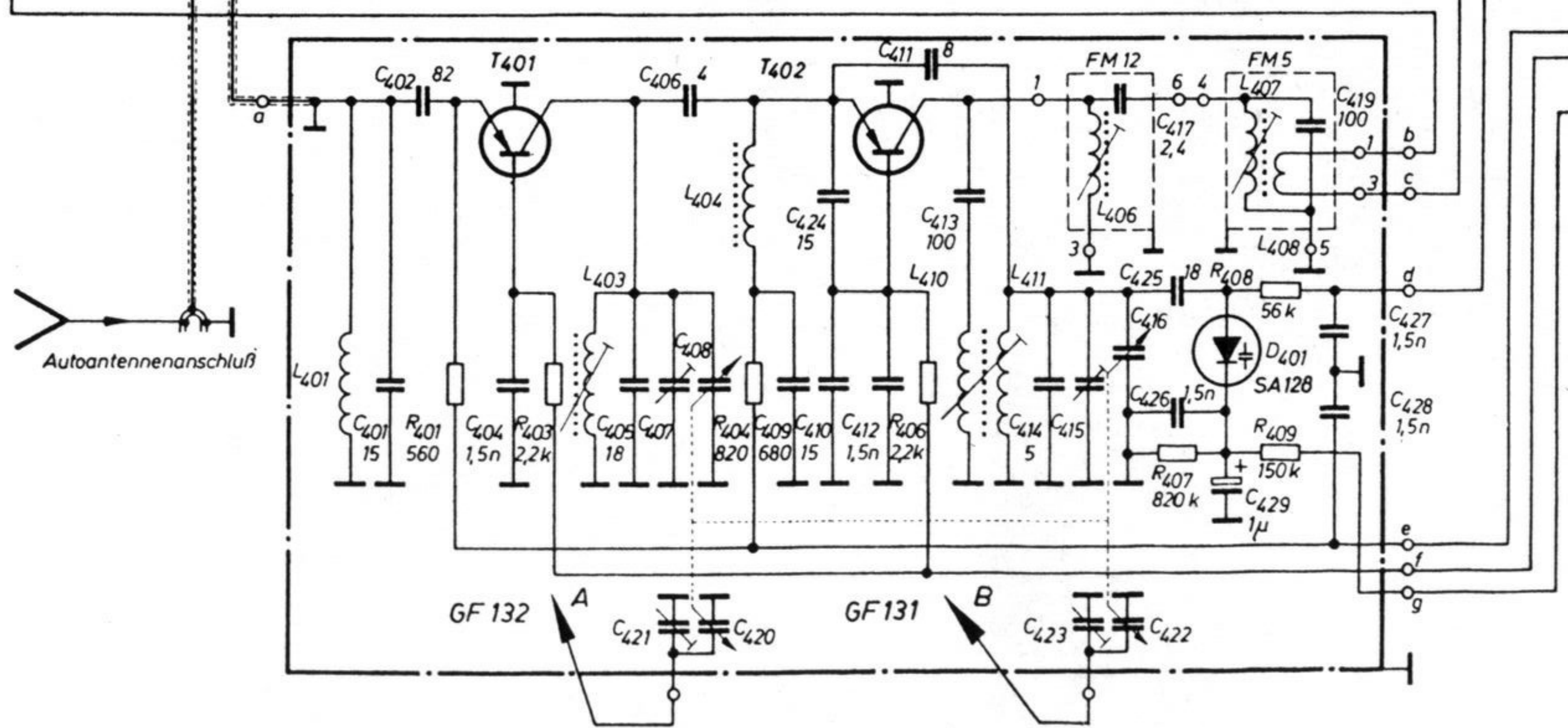
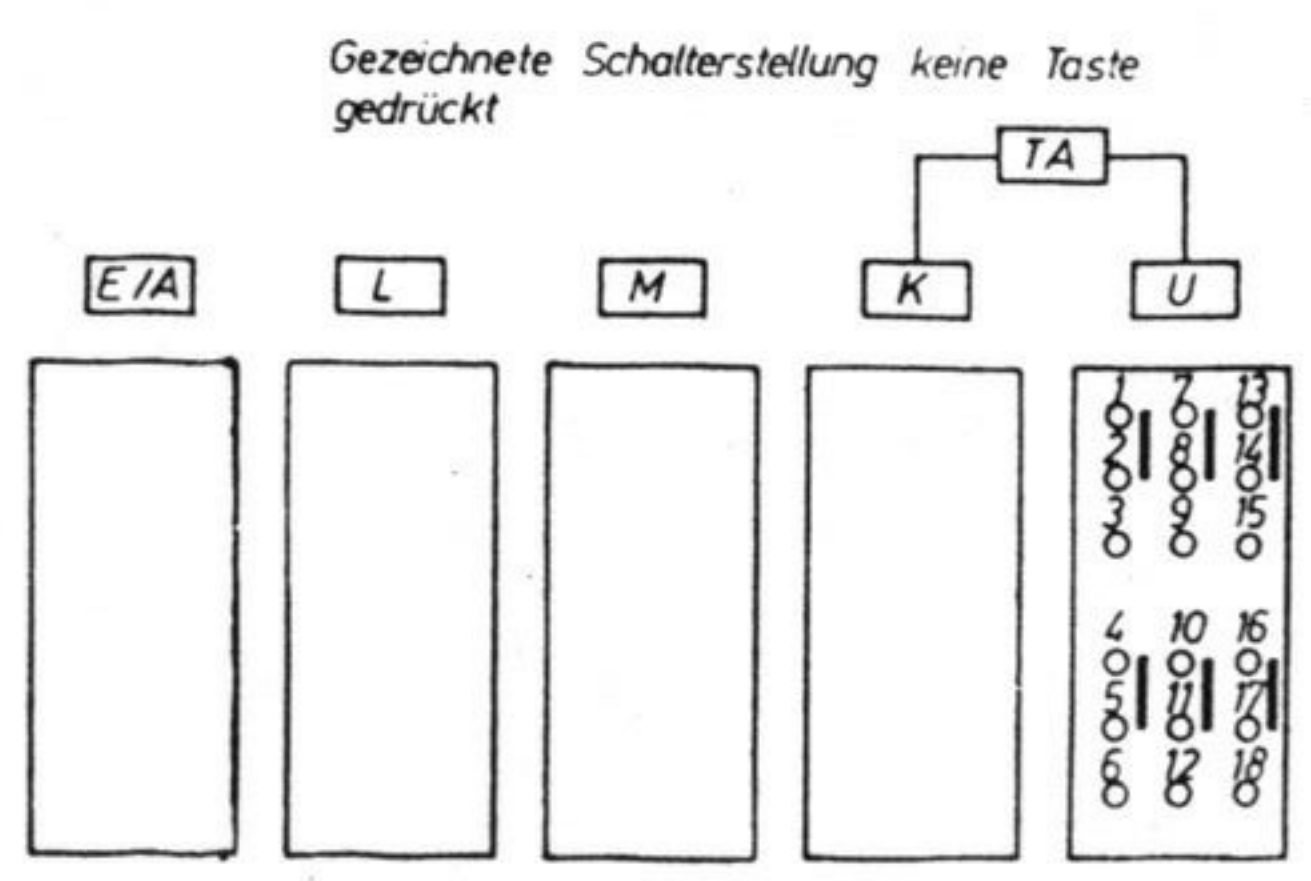


T101: C 9,0 V; B 2,8 V; E 2,6 V
 T201: C 8,0 V; B 2,5 V; E 2,2 V
 T202: C 8,6 V; B 2,35 V; E 2,0 V
 T301: C 5,7 V; B 2,7 V; E 2,5 V
 T302: C 7,4 V; B 2,55 V; E 2,4 V
 T303 u. T304: C 9,0 V; B 0,13 V
 T401 u. T402: C 9,0 V; B 2,2 V; E 2,0 V



Stern Elite



Punkte a-y Anschlüsse der Platinen

Alle Spannungen gegen Plus mit Röhrevoltmeter gemessen in Schalterstellung UKW

Filterkreise von unten gesehen

