

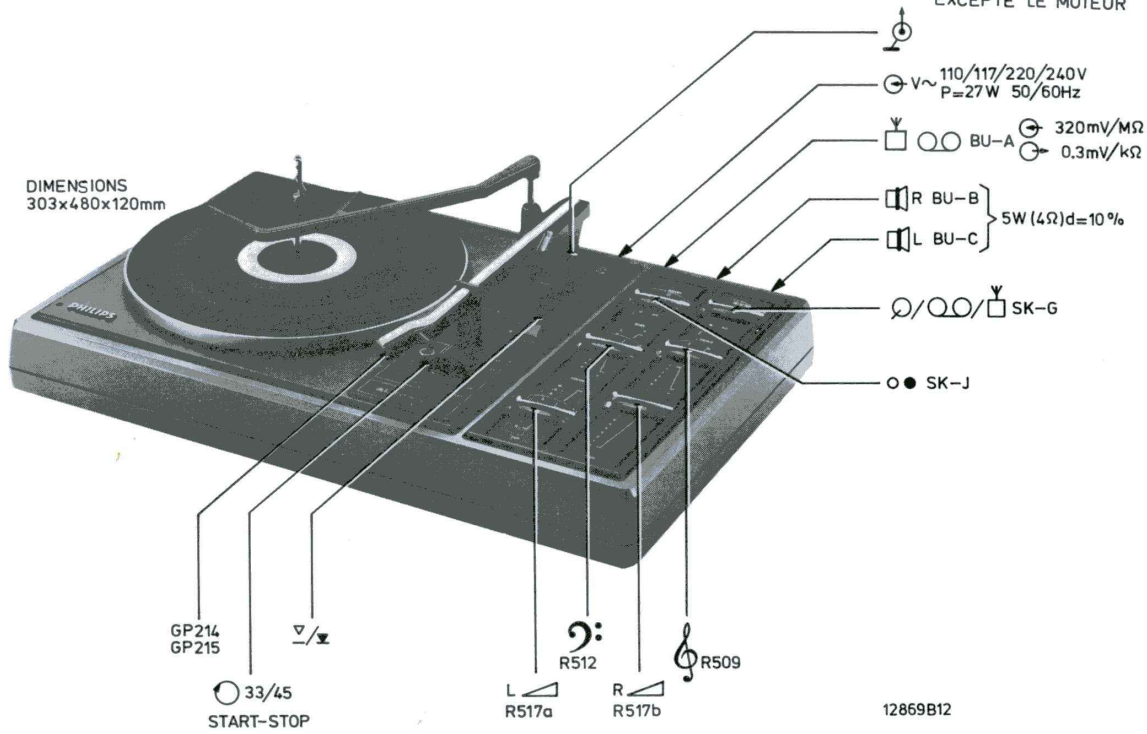
Service  
Service  
Service

# Service Manual

FOR RECORDCHANGER SEE 22GC051/R versions or 22AF092

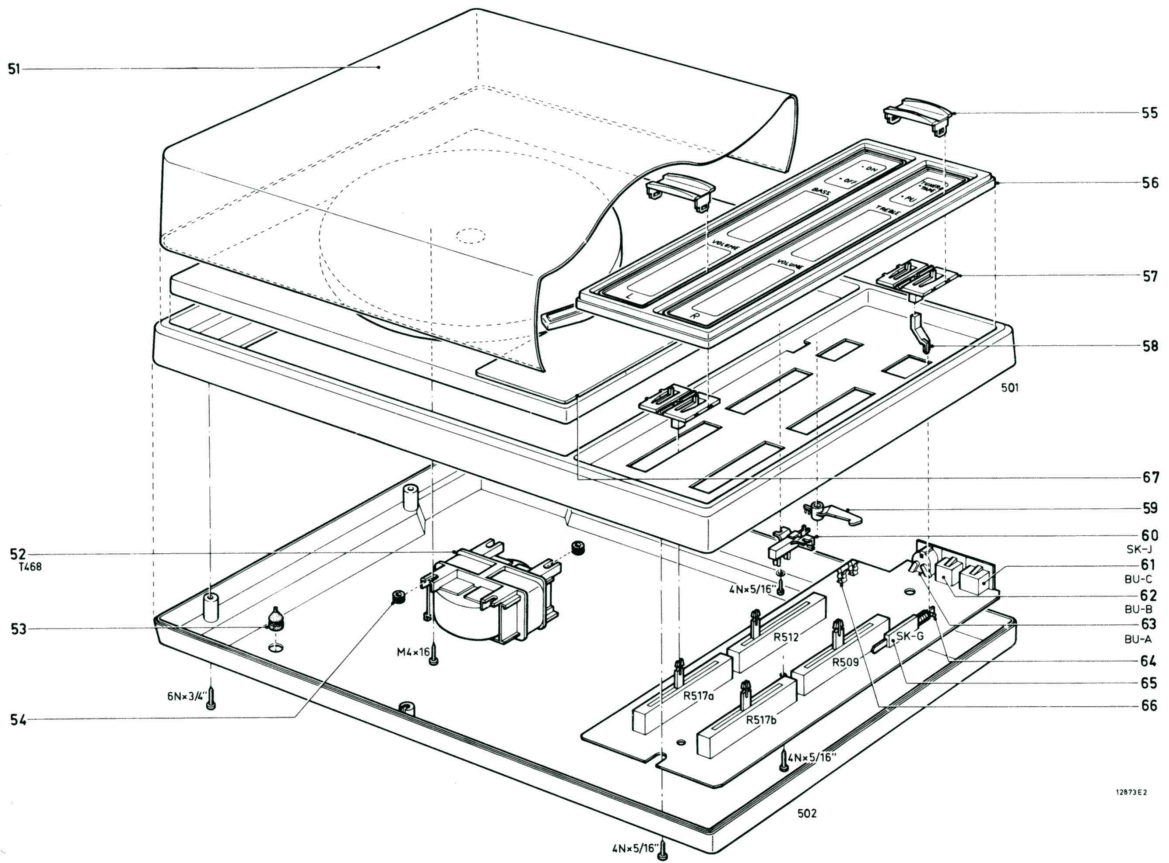
EXCEPT THE MOTOR  
EXCEPTÉ LE MOTEUR

DIMENSIONS  
303x480x120mm



12869B12





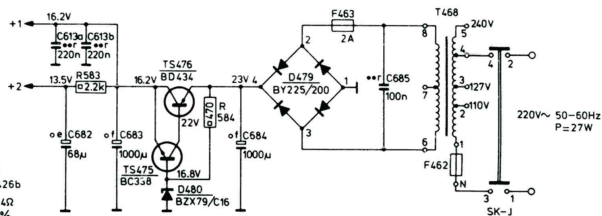
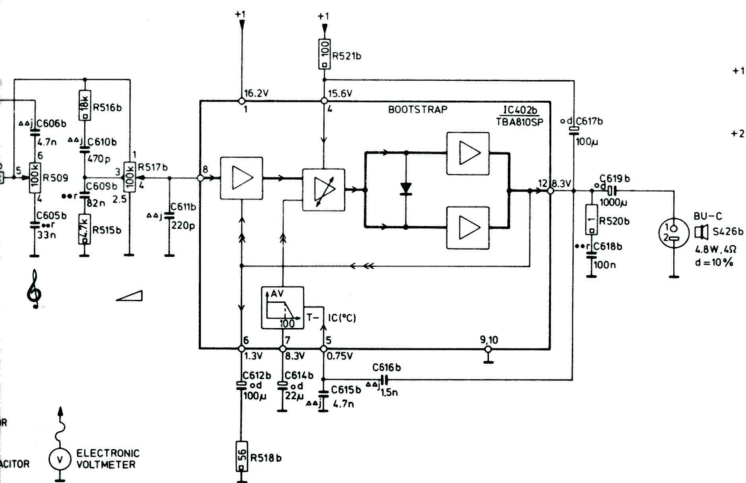
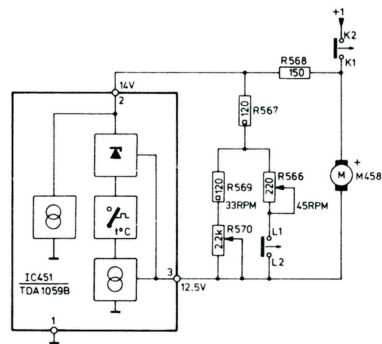
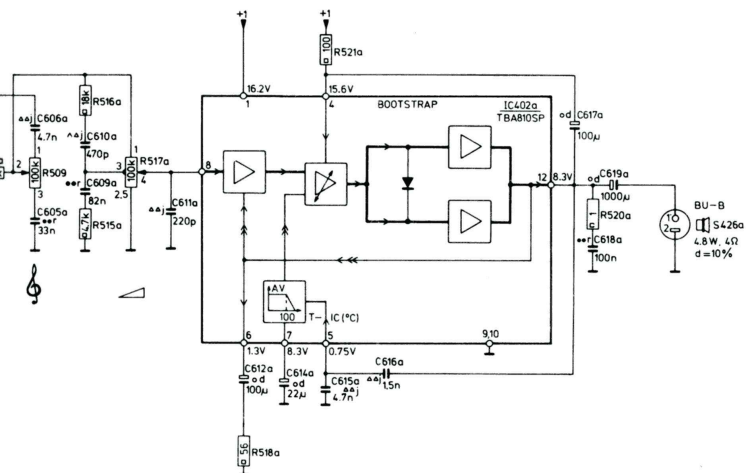
12873E2

51 4822 444 60347  
 52 4822 146 60082  
 53 4822 462 40227  
 54 4822 325 60177  
 55 4822 411 60547

56 4822 444 30229  
 57 4822 402 30095  
 58 4822 402 60577  
 59 4822 402 30096  
 60 4822 276 10619

61 4822 267 30264  
 62 4822 267 30264  
 63 4822 267 40209  
 64 4822 525 90892  
 65 4822 277 30571  
 66 4822 492 60063  
 67 4822 454 30234

IC402a				BU-B S426a		IC451		M458	
IC402b				BU-C S426b		TS475 TS476 D480		D479 F463 T468 F462	
606a 605a 610a 609a	611a	612a 614a	615a 616a	617a 618a 619a		613a 682 613b 683	684	685	
606b 605b 610b 609b	611b	612b 614b	615b 616b	617b 618b 619b				569 570 567 566 568	
	516a 515a 517a	518a 521a		520a					
509	516b 515b 517b	518b 521b		520b		583	584		



SK SK+SL  
33RPM 45RPM

11057 E 8

	-R-								
30 44246	R509	100k (lin.)	4822 105 10136						
09 80324	R512	100k (lin)	4822 105 10136						
09 80361	R517a,b	20 kΩ + 80 kΩ (semi log)	4822 105 10301						
30 44121	R566	220 Ω	4822 100 10019						
30 40983	R568	150 Ω ± 2 %	5322 116 54486						
	R570	2,2 kΩ	4822 100 10029						
	-S-								
30 50312	S426a-b	AD7080 - 4 Ω	4822 240 50074						
30 34268									
	-SK-								
	SK-G		4822 277 30571						
	SK-J		4822 276 10619						
	-Miscellaneous-	Divers							
	BU-A		4822 267 40209						
	BU-B.C		4822 267 30264						
	M458		4822 361 30096						
	F462		4822 252 20007						
	F463	2A (F)	4822 253 20023						
	T468		4822 146 60082						

MISC	BU-A		TS401a								IC402a					
MISC			TS401b								IC402b					
C	601a		602a	603a	604a	608a	607a	606a	605a	610a	609a	611a	612a	614a	615a	616a
C	601b		602b	603b	604b	608b	607b	606b	605b	610b	609b	611b	612b	614b	615b	616b
R	502a		503a	504a	507a	508a	513a	511a	510a	516a	515a	517a	518a	521a		
R	502b		503b	504b	507b	508b	512	513b	511b	510b	509	516b	515b	517b	518b	521b

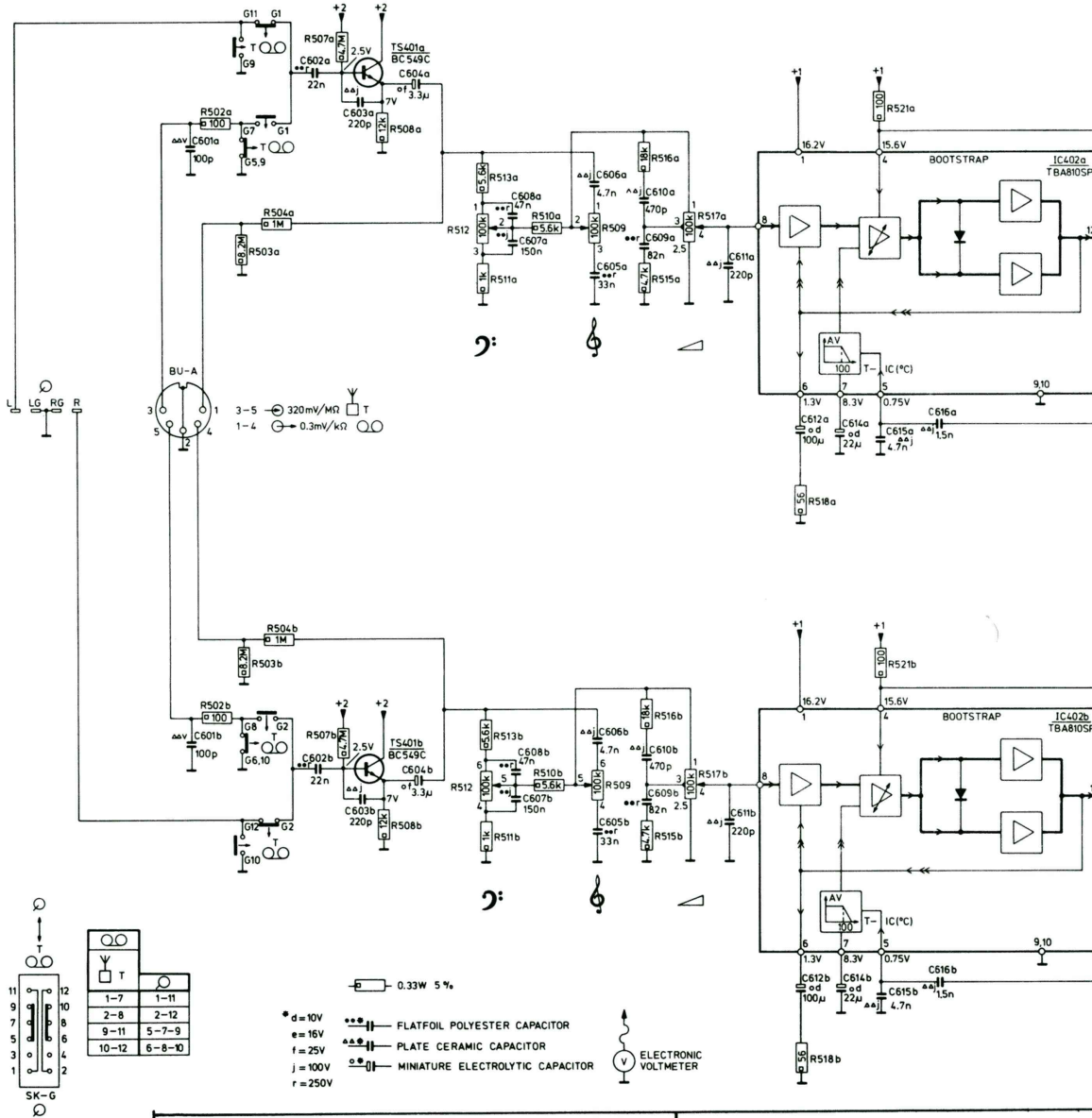


Fig. 2

-TS-	-IC-		-R-		
TS401a,b	BC549C	5322 130 44246	R509	100k (lin.)	4822 1
IC402a,b	TBA810SP	4822 209 80324	R512	100k (lin)	4822 1
IC451	TDA1059B	4822 209 80361	R517a,b	20 k $\Omega$ + 80 k $\Omega$ (semi log)	4822 1
TS475	BC338	5322 130 44121	R566	220 $\Omega$	4822 1
TS476	BD434	4822 130 40983	R568	150 $\Omega$ $\pm$ 2 %	5322 1
			R570	2,2 k $\Omega$	4822 1
-D-			-S-		
D479	BY225/200	4822 130 50312	S426a-b	AD7080 - 4 $\Omega$	4822 2
D480	BZX79/C16	5322 130 34268			

MISC	C	R
IC451	619a	517a 517b
	617a	569
	618a	570
	611a	515b
	614a	520a
	609b	521a
	615a	567
	609a	515a
	610a	566
	616a	566
IC402a	610b	568
	613a	516a
	612a	516b
	510a	510a
	518b	518a
	511a	511a
	511b	511b
	509	509
	512	512
	683	683
D480	607a	607a
	605a	605a
	605b	605b
	612b	612b
	613b	613b
	607b	607b
	608a	608a
	616b	616b
	615b	615b
	615b	615b
IC402b	614b	614b
	611b	611b
	521b	521b
	520b	520b
	584	584
	618b	618b
	617b	617b
	606a	606a
	510b	510b
	606b	606b
TS475	608b	608b
	602b	602b
	513b	513b
	513a	513a
	521b	521b
	584	584
	618b	618b
	617b	617b
	606a	606a
	510b	510b
SK-G	606b	606b
	608b	608b
	602b	602b
	513b	513b
	513a	513a
	521b	521b
	584	584
	618b	618b
	617b	617b
	606a	606a
TS476	606b	606b
	608b	608b
	602b	602b
	513b	513b
	513a	513a
	521b	521b
	584	584
	618b	618b
	617b	617b
	606a	606a
TS401b	604a	604a
	602a	602a
	603b	603b
	604b	604b
	603a	603a
	508a	508a
	502a	502a
	502b	502b
	508b	508b
	507b	507b
TS401a	583	583
	507a	507a
	682	682
	504b	504b
	504a	504a
	503a	503a
	504b	504b
	504a	504a
	503a	503a
	503b	503b
BU-C	619b	619b
	684	684
	685	685
	601a	601a
	601b	601b
	601b	601b
	503b	503b
	503b	503b
	503b	503b
	503b	503b

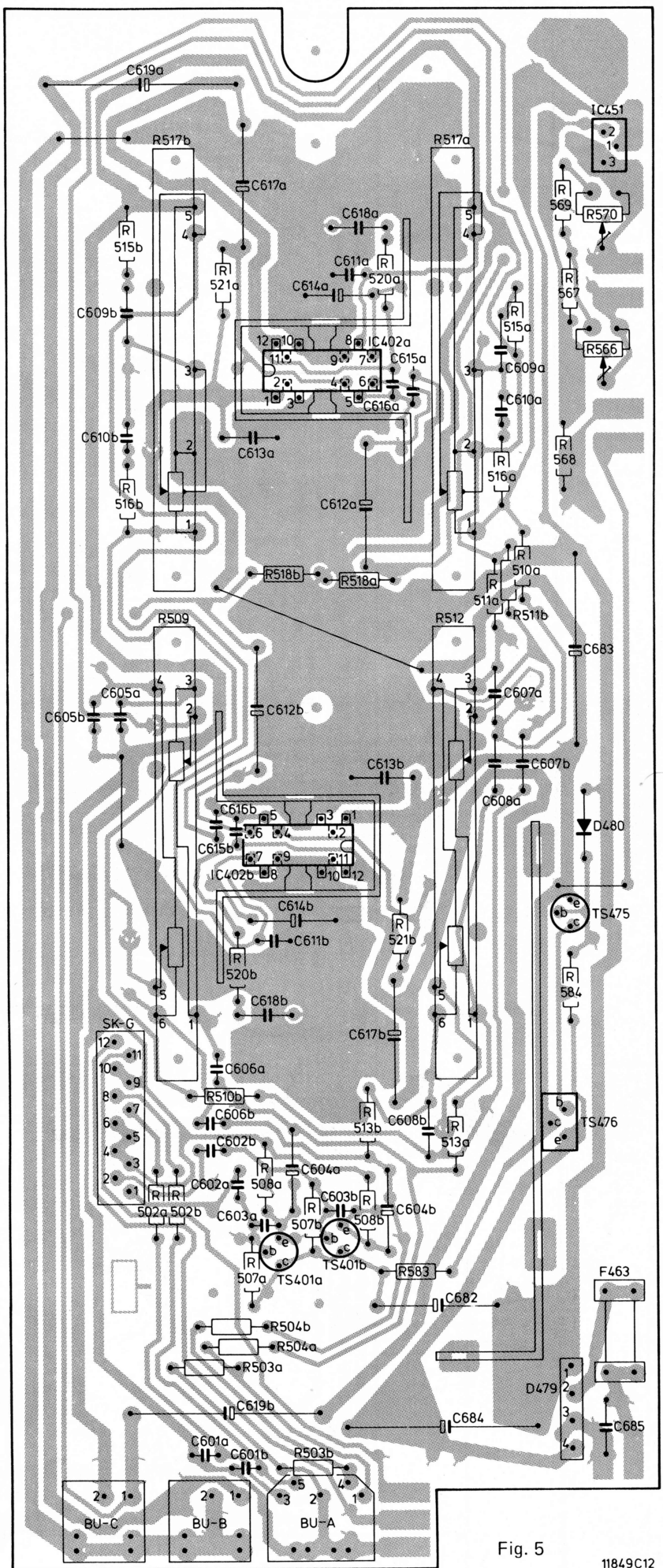
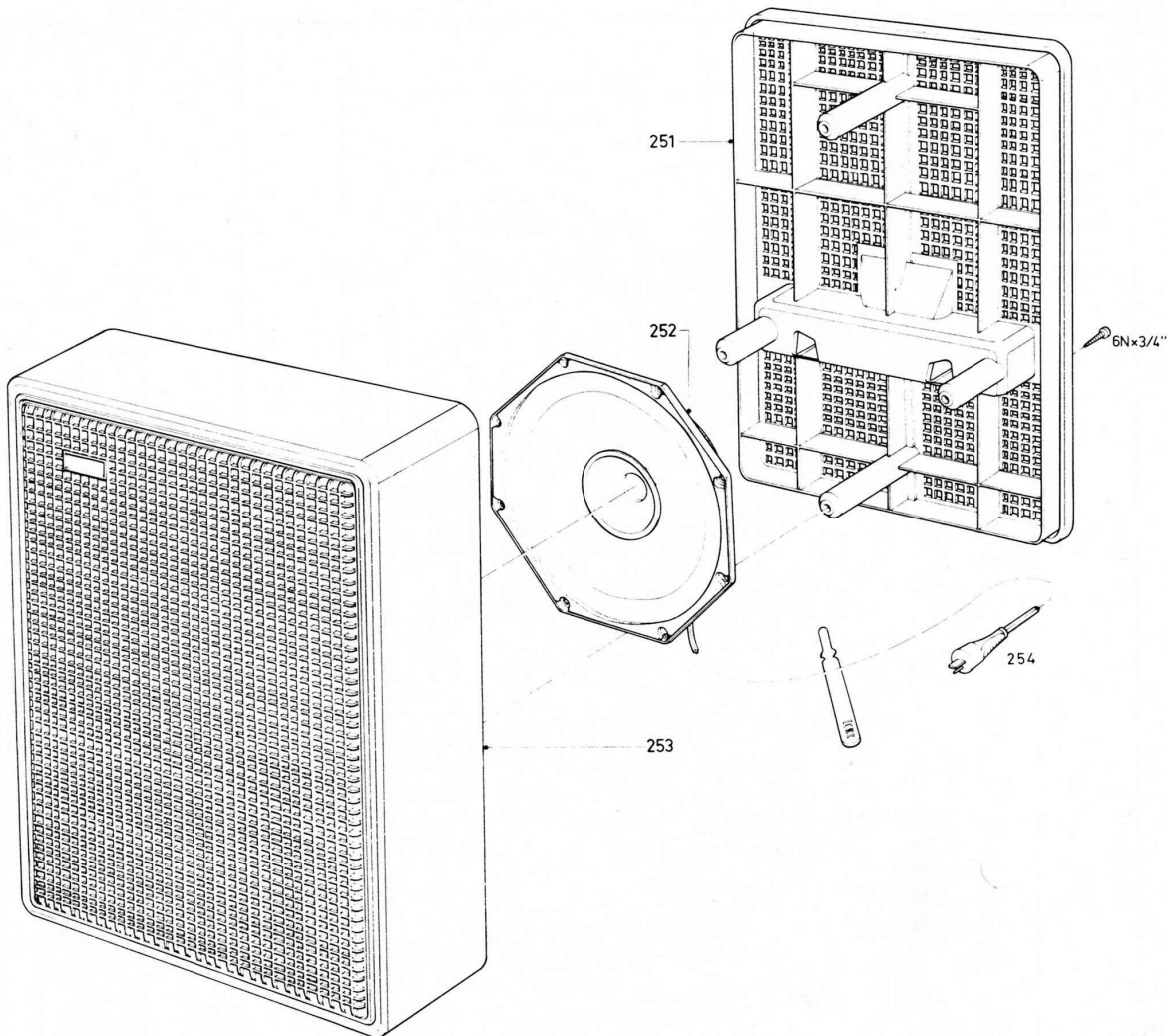


Fig. 5



251	4822 444 50261
252	4822 240 50074
253	4822 444 30225
254	4822 264 30041

10369D14

Fig. 4

(GB)

Safety regulations require that the set be restored to its original condition and that parts which are identical with those specified, be used.

(NL)

Veiligheidsbepalingen vereisen, dat het apparaat bij reparatie in zijn oorspronkelijke toestand wordt teruggebracht en dat onderdelen, identiek aan de gespecificeerde, worden toegepast.

(F)

Les normes de sécurité exigent que l'appareil soit remis à l'état d'origine et que soient utilisées les pièces de rechange identiques à celles spécifiées.

(D)

Die Sicherheitsvorschriften erfordern, dass das Gerät sich nach der Reparatur in seinem originalen Zustand befindet und dass die benutzten Einzelteile den aufgeführten Teilen identisch sind.

(SF)

Korjatessa laitetta on turvallisuussyistä ehdottomasti eneteltävä oikein ja käytettävä tehtaan määrittämiä alkuperäisvaraosia.

(I)

Le norme di sicurezza esigono che l'apparechio venga rimesso nelle condizioni originali e che siano utilizzati i pezzi di ricambio identici a quelli specificati.

(S)

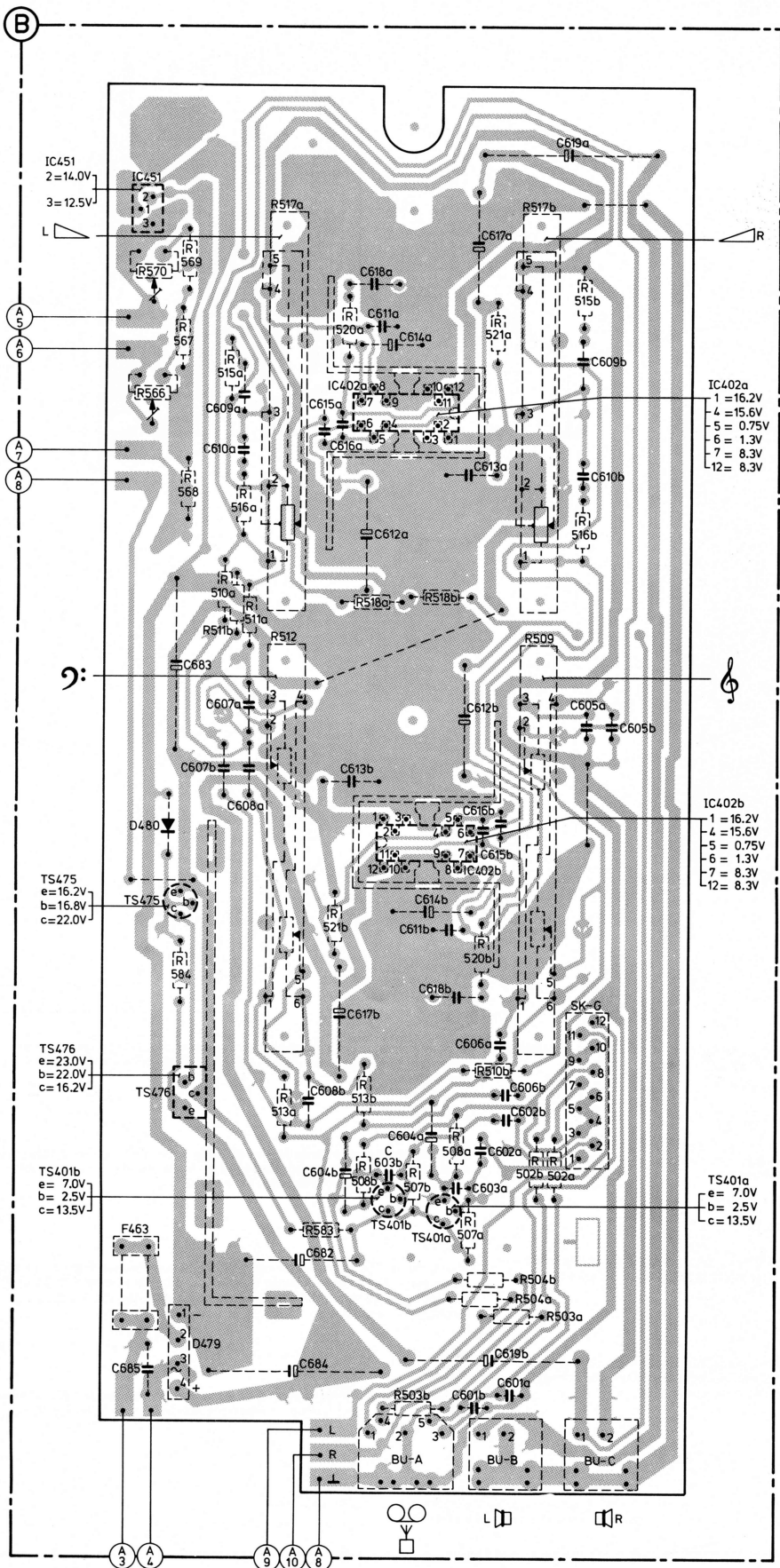
Säkerhetsbestämmelserna kräver att varje reparation skall utföras korrekt med hänsyn till ursprunglig placering av komponenter, ledningar etc. och med användning af föreskrivna reservdelar.

(DK)

Myndighedernes sikkerheds- og radiostøjbestemmelser kræver, at enhver reparation skal udføres korrekt m.h.t. overholdelse af originalplacering og montering af komponenter, ledningsbundter, etc., og ved anvendelse af de foreskrevne reservedele.

(N)

Sikkerhetsbestemmelser kreves at apparatet blir gjenoppsett til original utførelse og at deler som er identiske med de som er spesifisert, blir benyttet.



MISC	C	R
		619a
IC451		517a 517b
	617a	569
	618a	570
F462	611a	515b
	614a	520a 521a
	609b	567 515a
IC402a	615a	566
	609a	
	610a	
	616a	
	610b	568
	613a	516a
	612a	516b
		510a 518b 518a 511a 511b 509 512
SK-K	683	
	607a	
	605a	
	605b	
	612b	
	613b	
	607b	
	608a	
	616b	
D480	615b	
IC402b		
M458	614b	
TS475	611b	521b
SK-L		520b 584
SK-G	617b	
		606a
		510b
TS476	606b	513b
	608b	513a
	602b	
	604a	508a
	602a	502a
	603b	502b
	604b	508b
	603a	507b
TS401b		583
TS401a		507a
F463	682	
SK-J		504b 504a 503a
		619b
D479	684	
	685	
	601a	503b
	601b	
BU-C		
BU-B		
BU-A		

Fig. 3

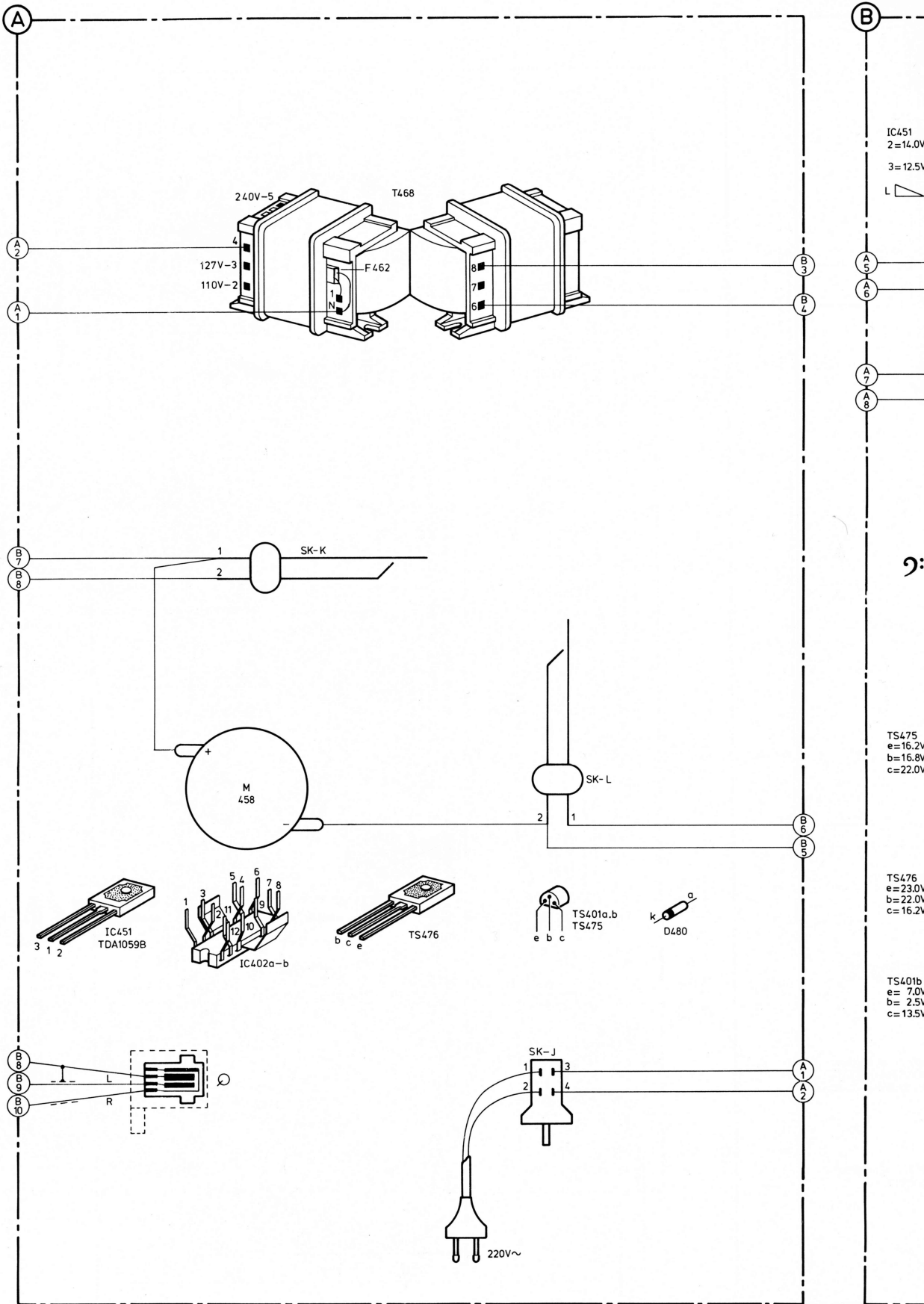


Fig. 3