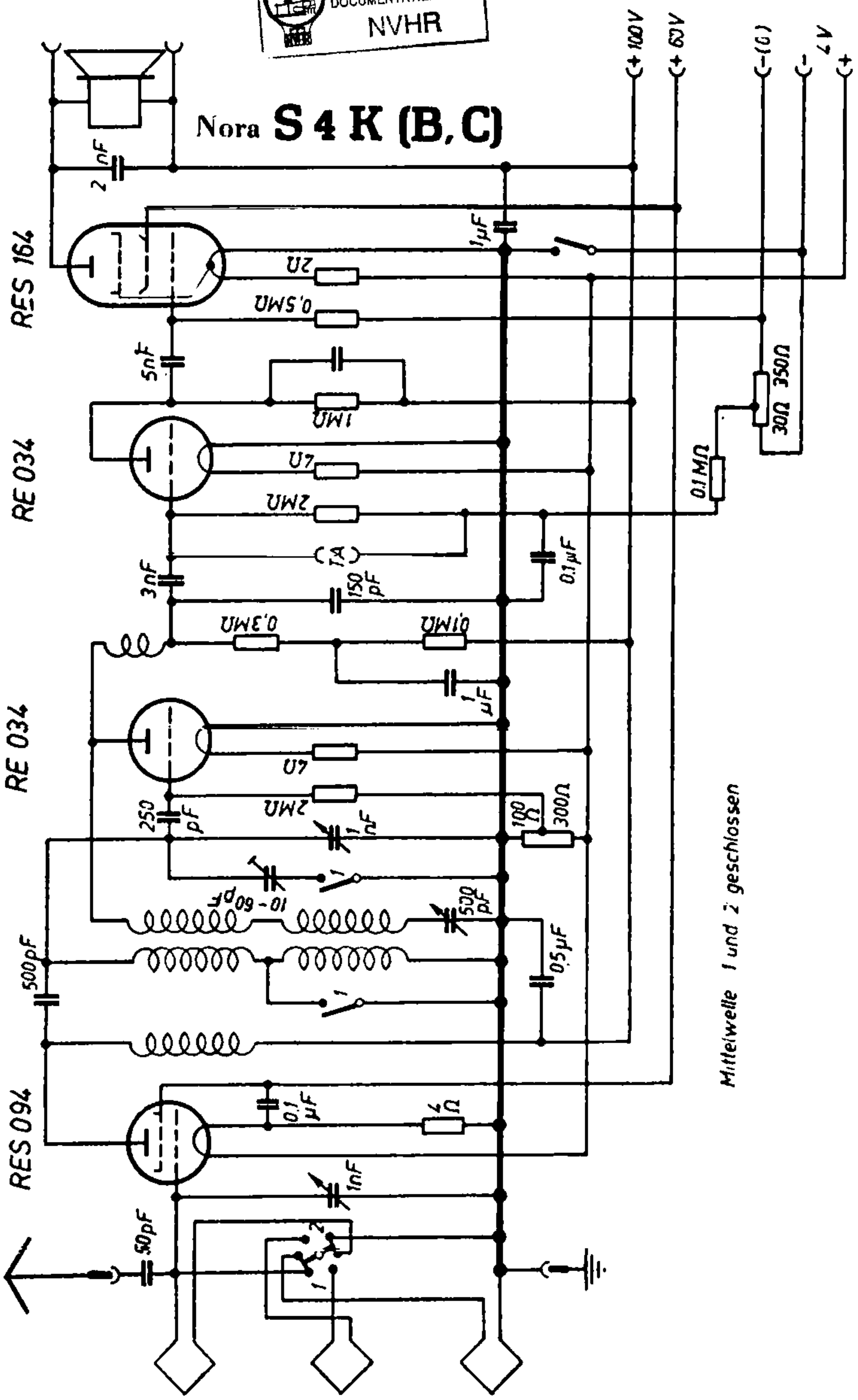


Nora S4K (B,C)



Mittelwelle 1 und 2 geschlossen