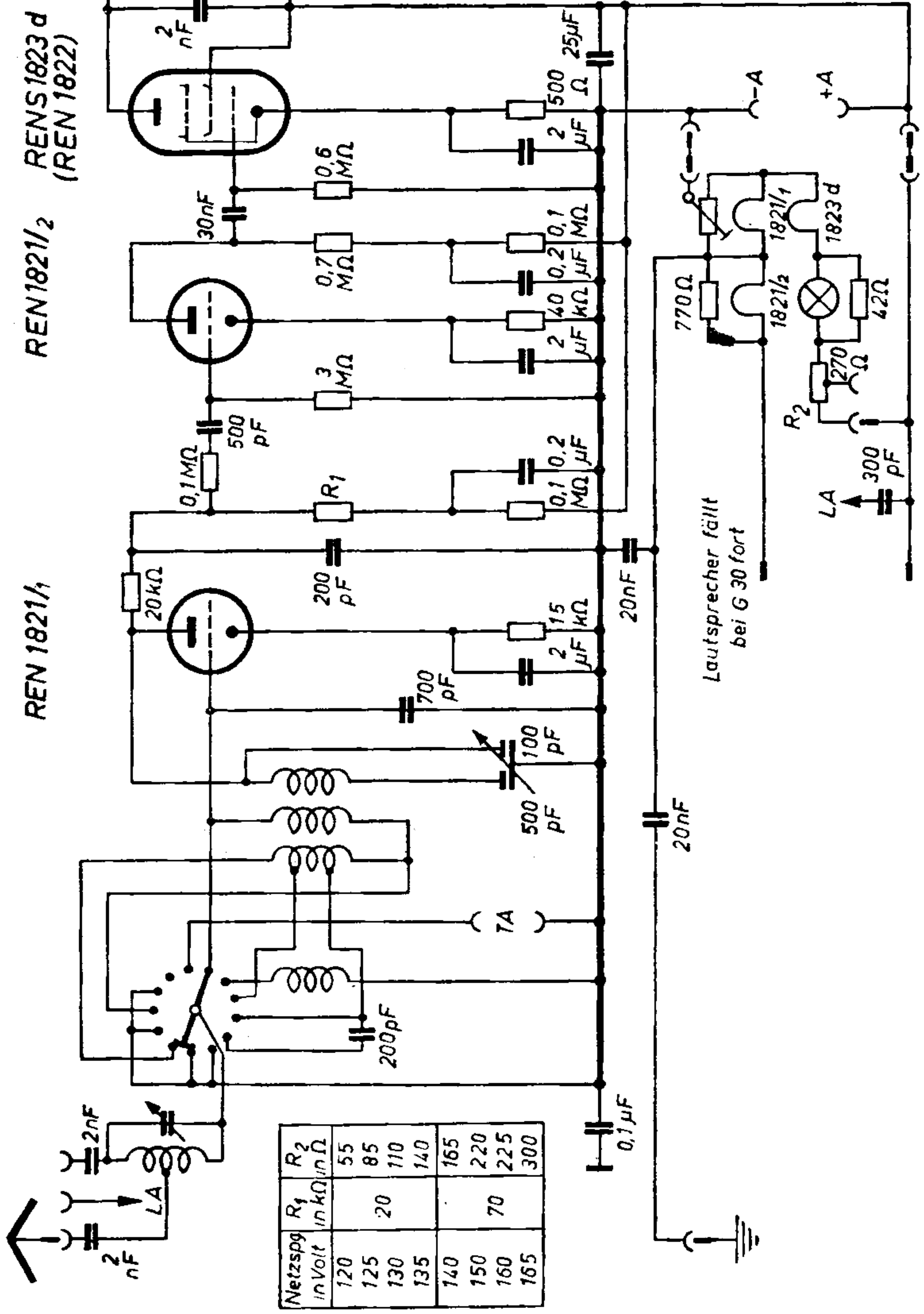


Nora G 30 und G 30 L



Netzspg in Volt	R ₁ in kΩ	R ₂ in Ω
120		55
125	20	85
130		110
135		140
140		165
150	70	220
160		225
165		300

Lautsprecher fällt
bei G 30 fort