

AEG 6067 WD

EL 84

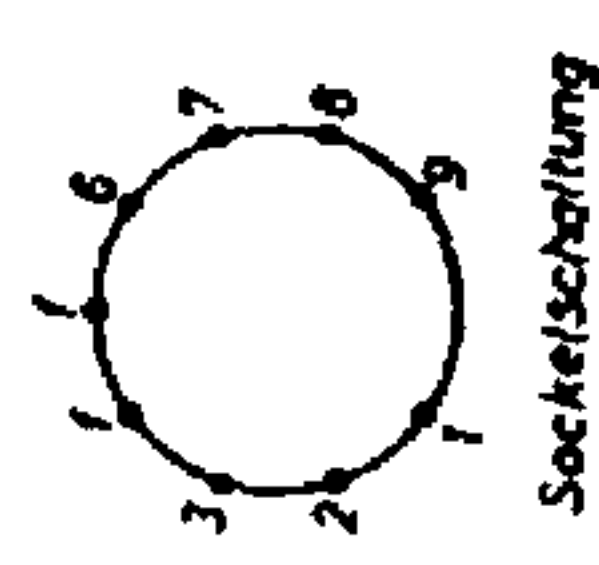
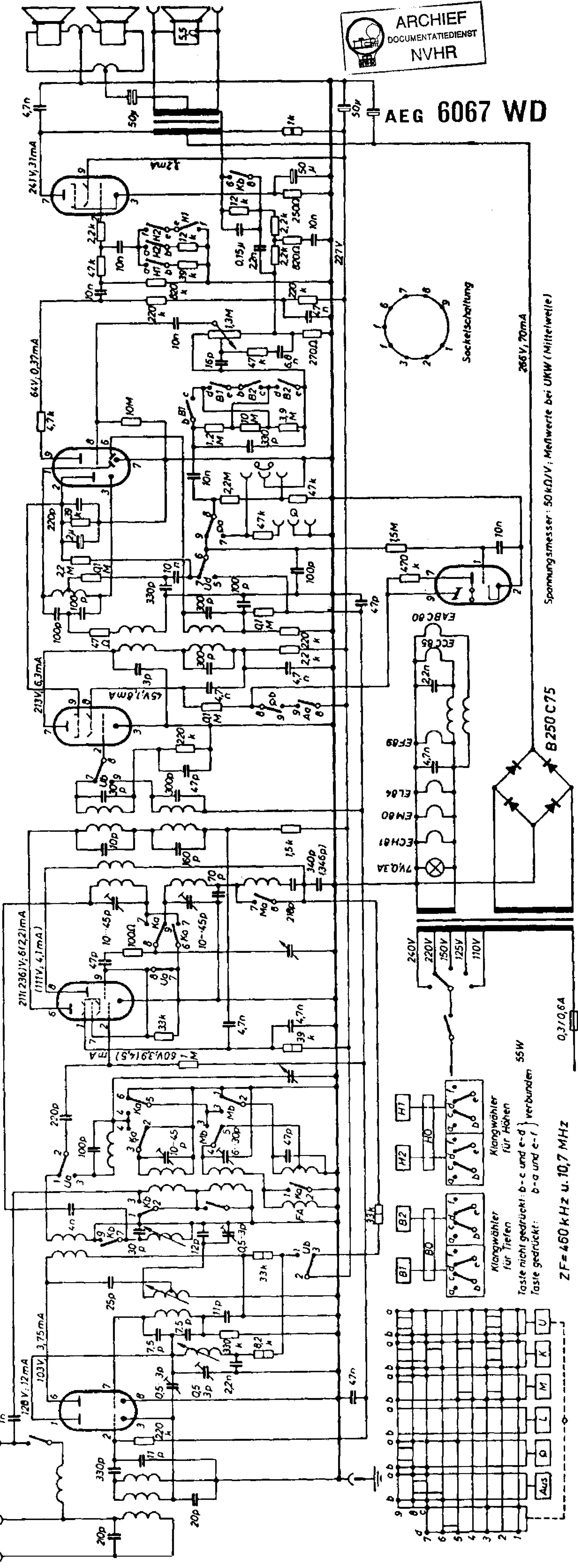
EABC 80

EM 80

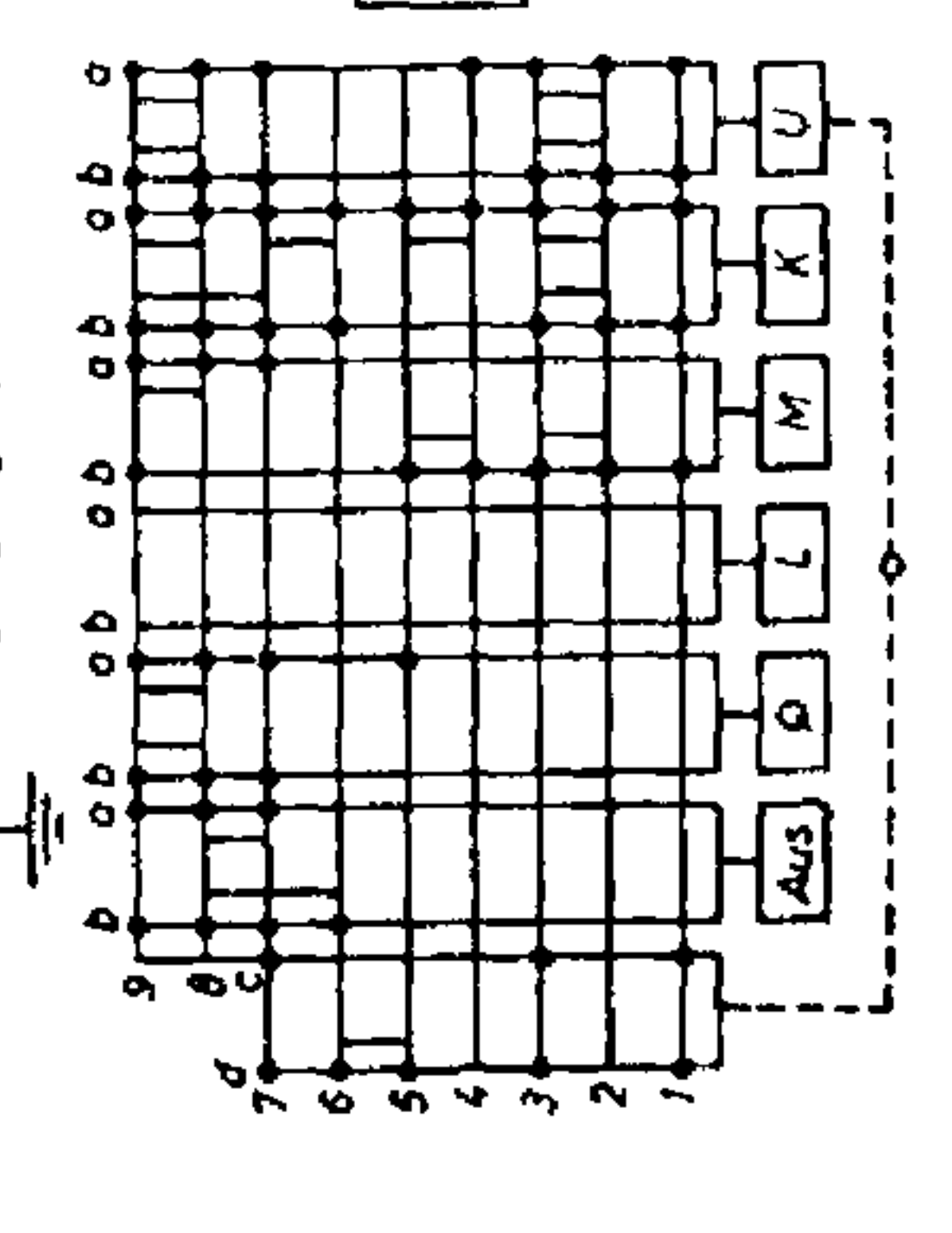
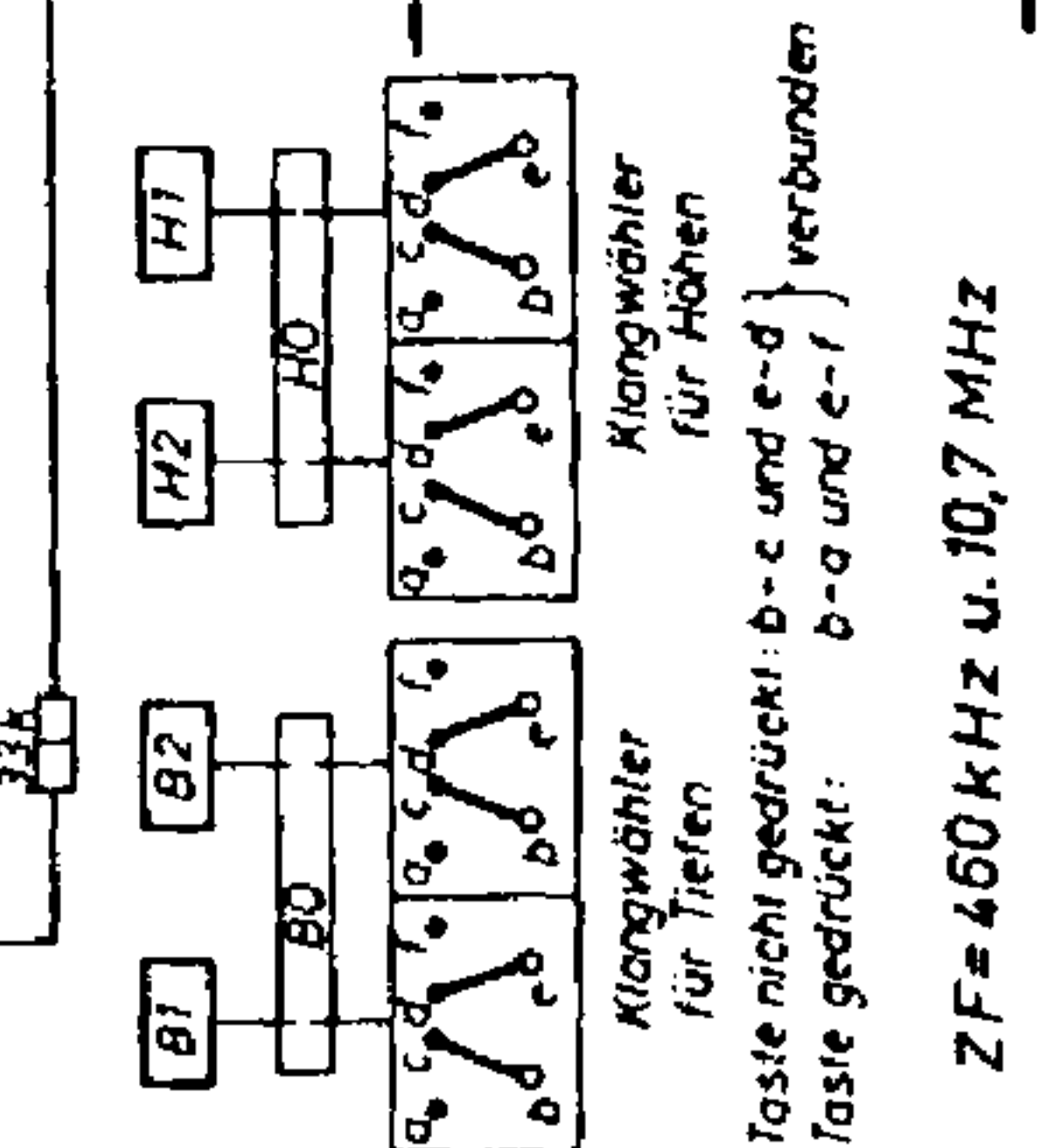
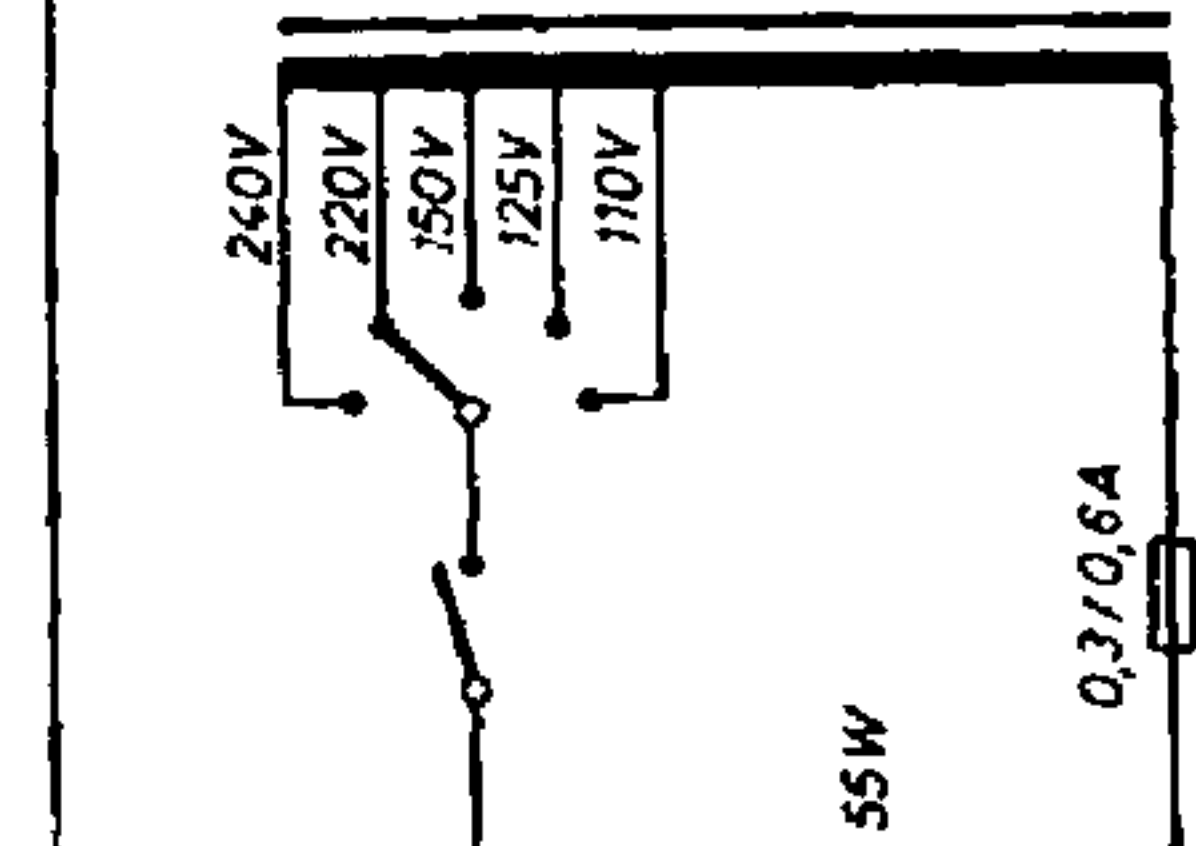
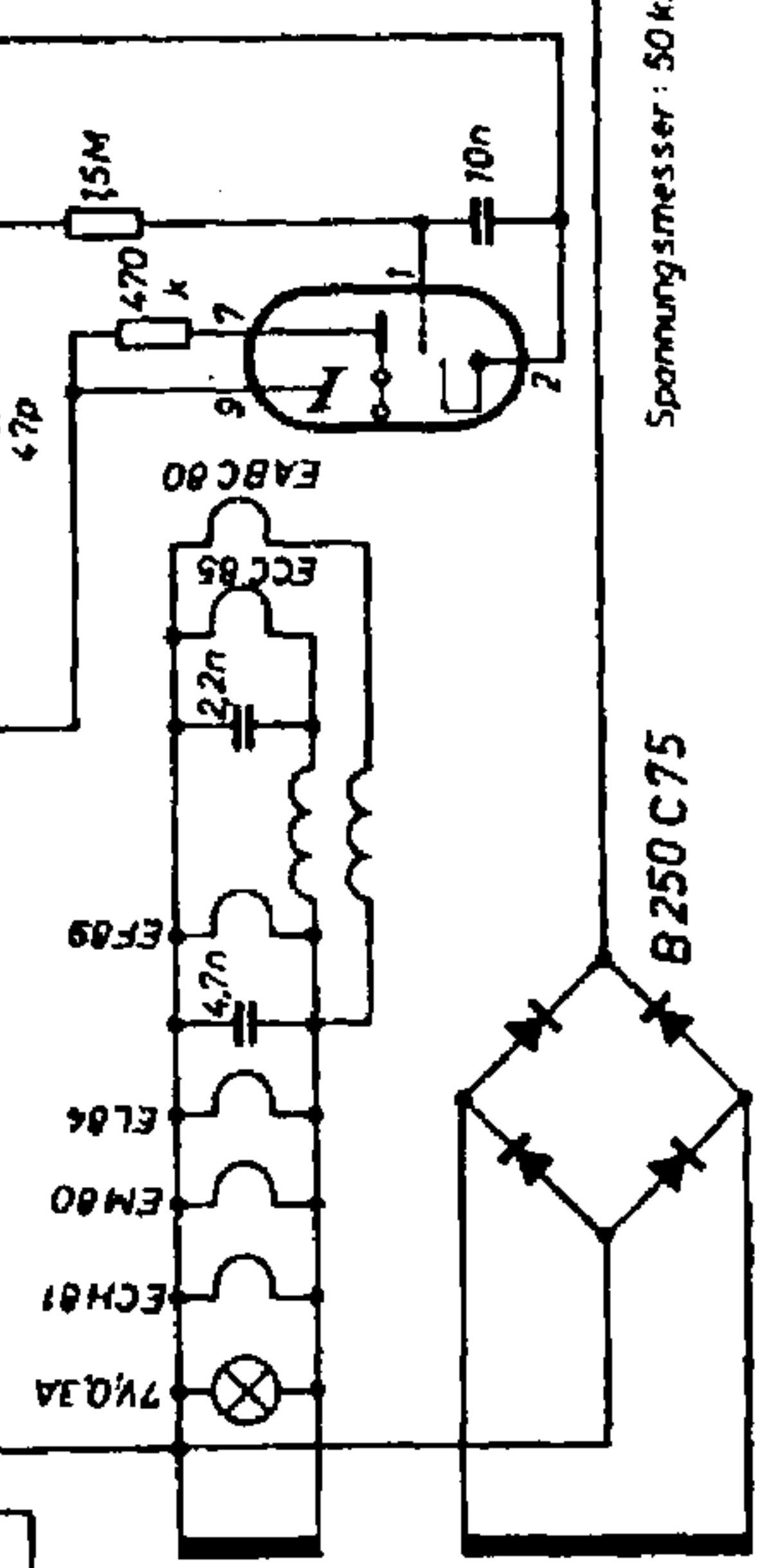
EF 89

ECH 81

ECC 85



Sockettschaltung



Spannungsmesser: 50 kΩ/V; Meßwerte bei UKW (Mittelwelle)

266V, 70mA

7Y/0.3A

ZF = 460 kHz u. 10,7 MHz

0,3/0,6A