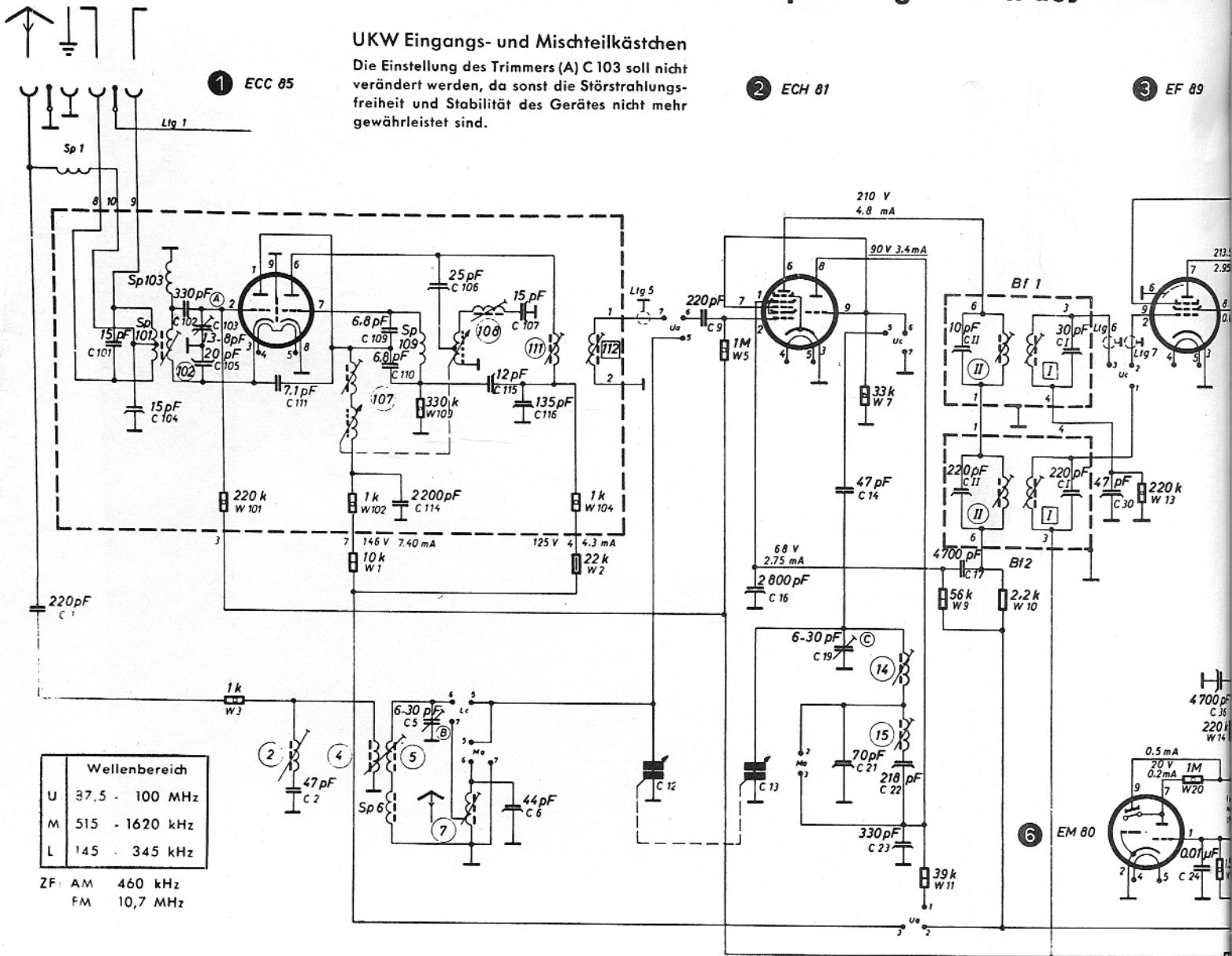
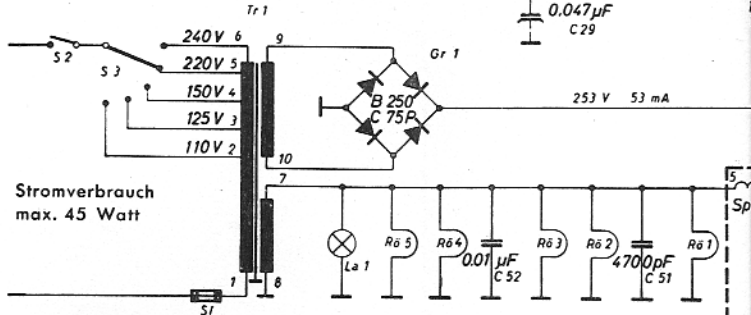
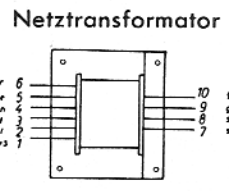
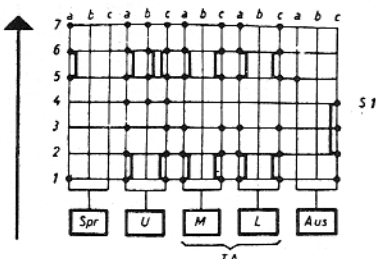


Schaltbild mit Strom- und Spannungswerten des AEG We



UKW Eingangs- und Mischteilkästchen
 Die Einstellung des Trimmers (A) C 103 soll nicht verändert werden, da sonst die Störstrahlungsfreiheit und Stabilität des Gerätes nicht mehr gewährleistet sind.

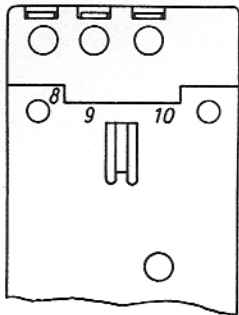
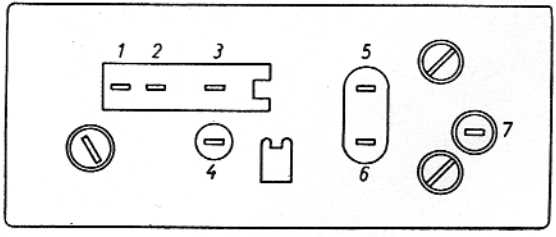
Wellenbereich	
U	37,5 - 100 MHz
M	515 - 1620 kHz
L	145 - 345 kHz
ZF: AM	460 kHz
FM	10,7 MHz



Der Tastensatz ist in Ruhestellung gezeichnet. Beim Drücken der einzelnen Bereichstasten bewegt sich der dazugehörige Kontaktstreifen in Pfeilrichtung.

220, 240 V: 0,3 A Netzsicherung
 110, 125, 150 V: 0,6 A Netzsicherung

Anschlußplatten des UKW Eingangs- und Mischteilkästchens

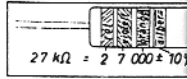


Untersicht

Seitenanschlüsse

(Änderung der Schaltung vorbehalten)

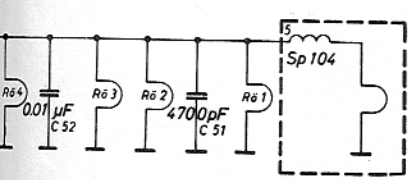
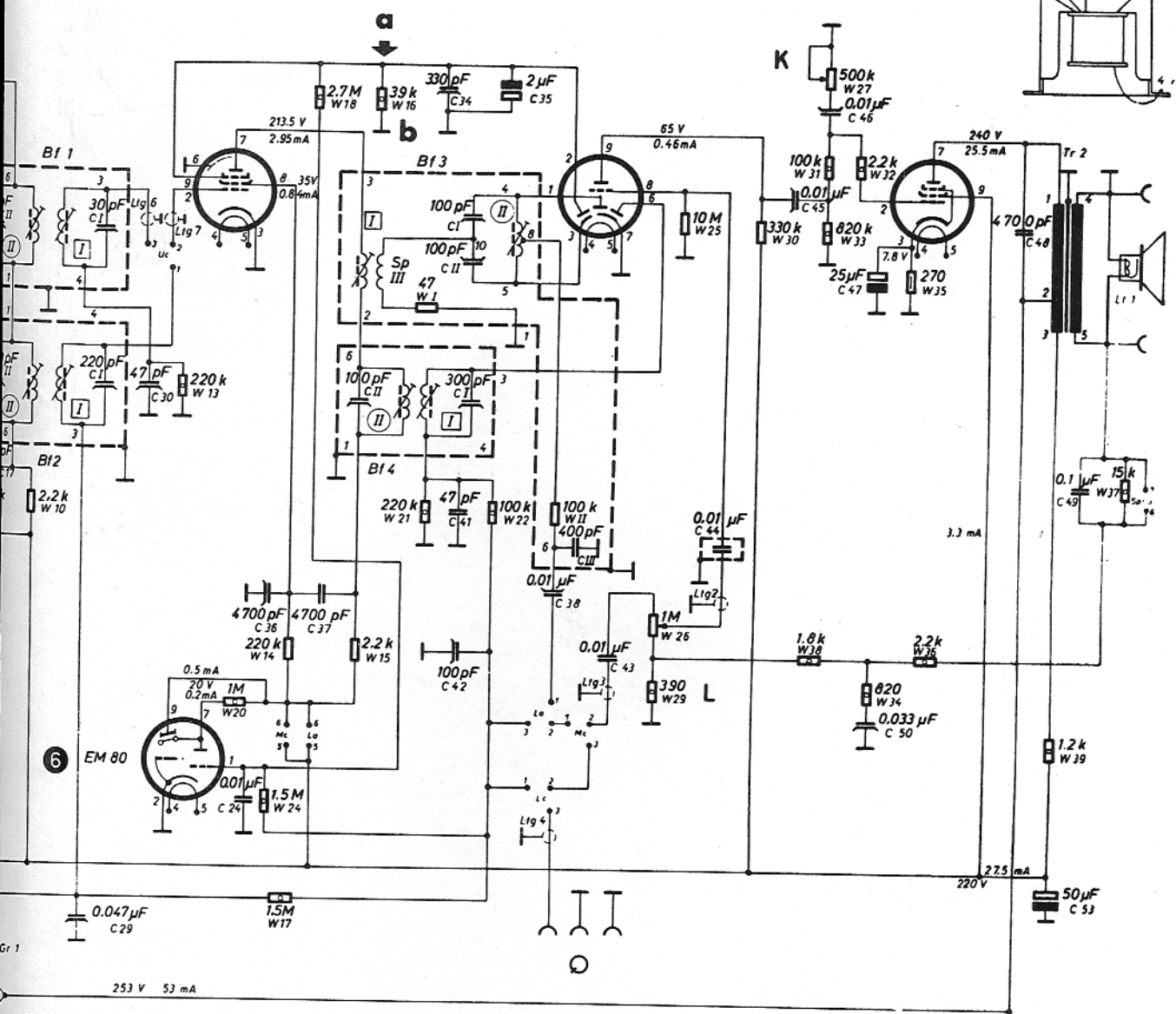
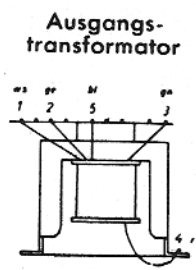
Farbe	1.Ring	2.Ring	3.Ring	4.Ring	
schwarz	0	0	-	-	= Toleranz
braun	1	1	0	-	braun
rot	2	2	00	-	rot
orange	3	3	000	-	gold
gelb	4	4	0000	-	silber
grün	5	5	00000	-	ohne
blau	6	6	000000	-	
violett	7	7			
grau	8	8			
weiss	9	9			



27 kΩ = 27 000 ± 10%

Farbkennzeichnung der Widerstände

③ EF 89 ④ EABC 80 ⑤ EL 84



○ Bandfilterspule sitzt oben
 □ Bandfilterspule sitzt unten

L Lautstärke
 K Klangregler

Bandfilter
 1; 2; 3; 4;
 Unteransicht

Alle Spannungswerte sind mit Instrument
 50 k!! V gemessen.

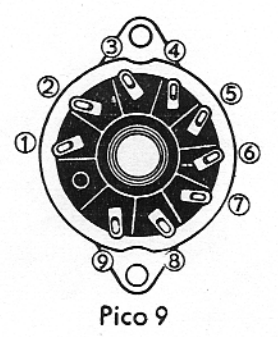
Alle Meßwerte sind in Wellenschalterstellung
 UKW aufgenommen.

Unterstrichene Werte auf MW umgeschaltet.

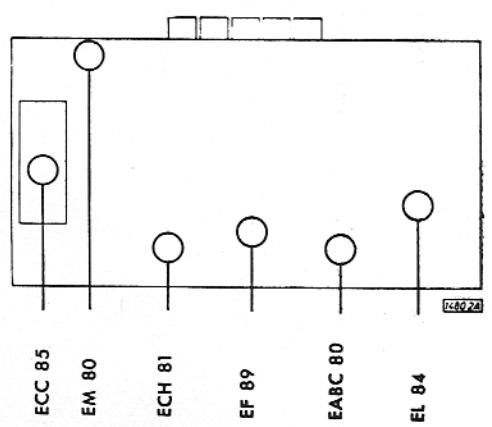
zeichnung der Widerstände

Ring	Werte	Toleranz
0	-	-
1	0	braun ± 1%
2	00	rot ± 2%
3	000	gold ± 5%
4	0000	silber ± 10%
5	00000	ohne ± 20%
6	000000	
7		
8		
9		

27 kΩ = 2 7 000 ± 10%



Pico 9
 Röhrenfassung
 von unten gesehen



1480 OA