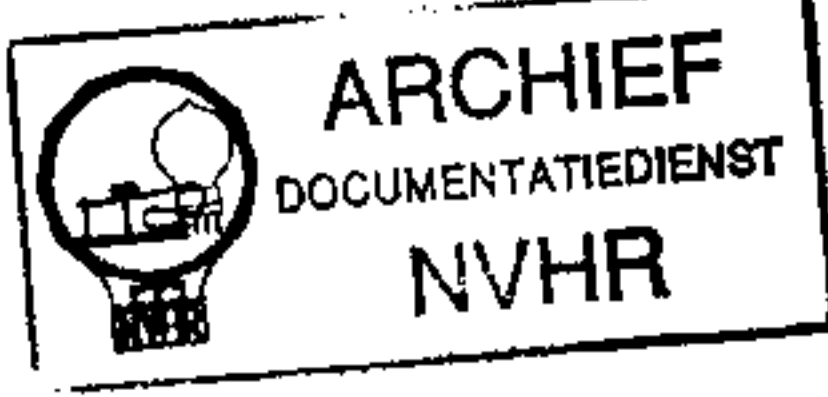


Met dank aan Bjarne Stridsberg

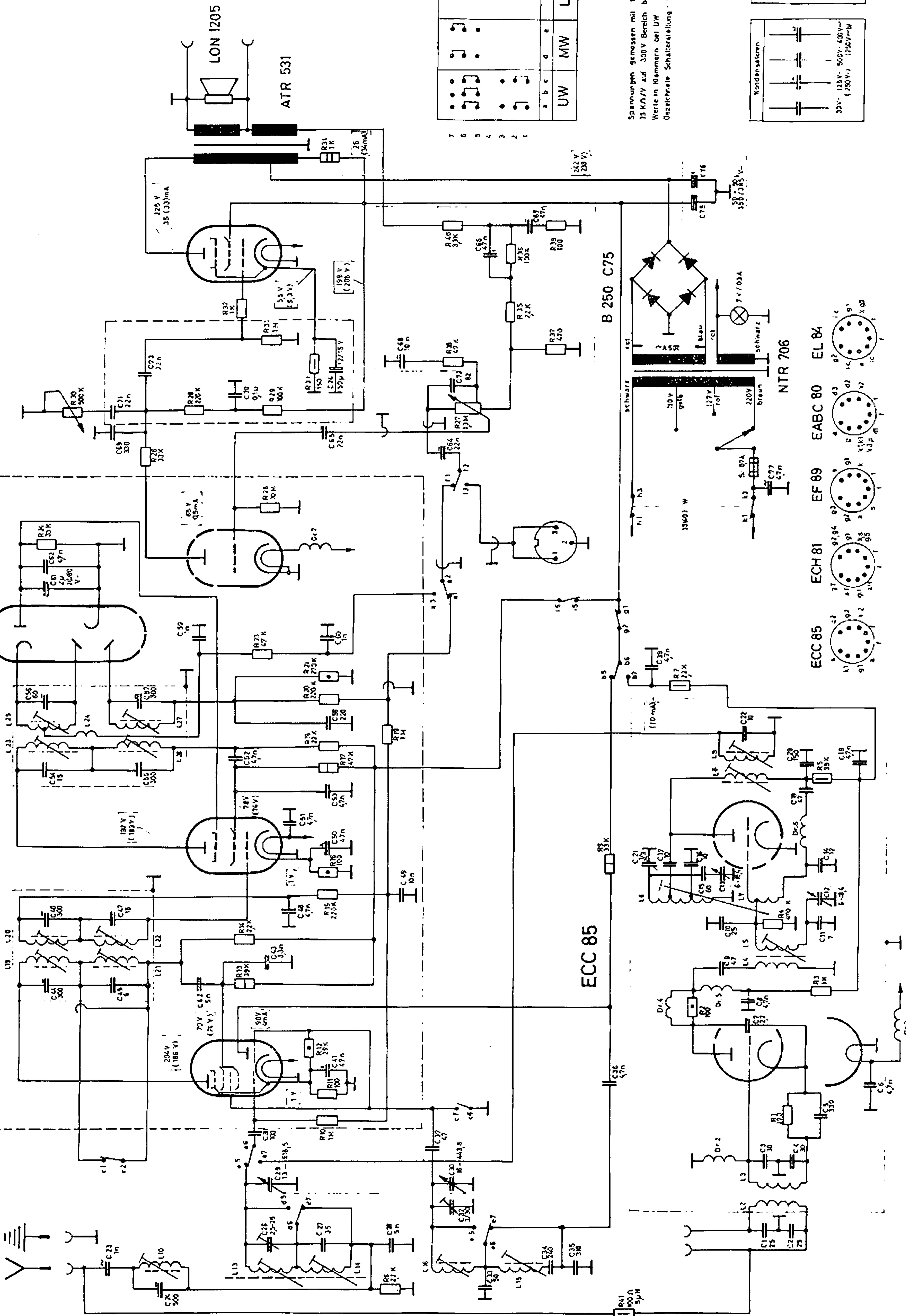


EL 84

EABC 80

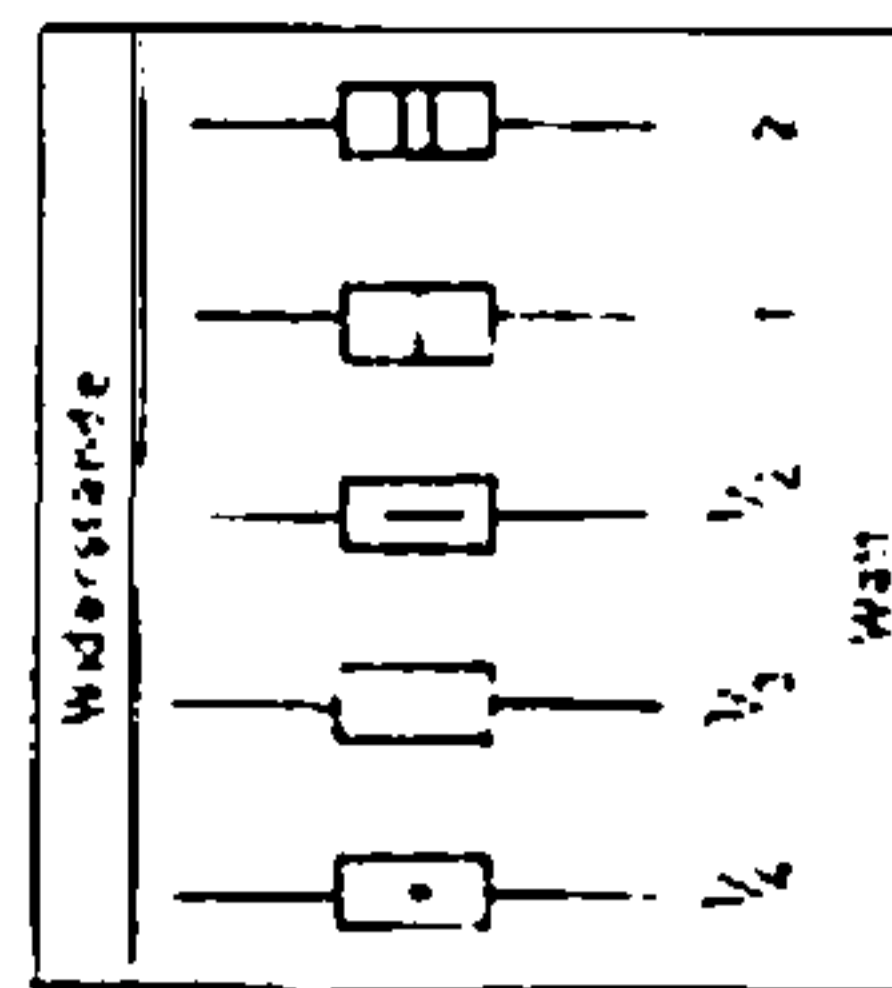
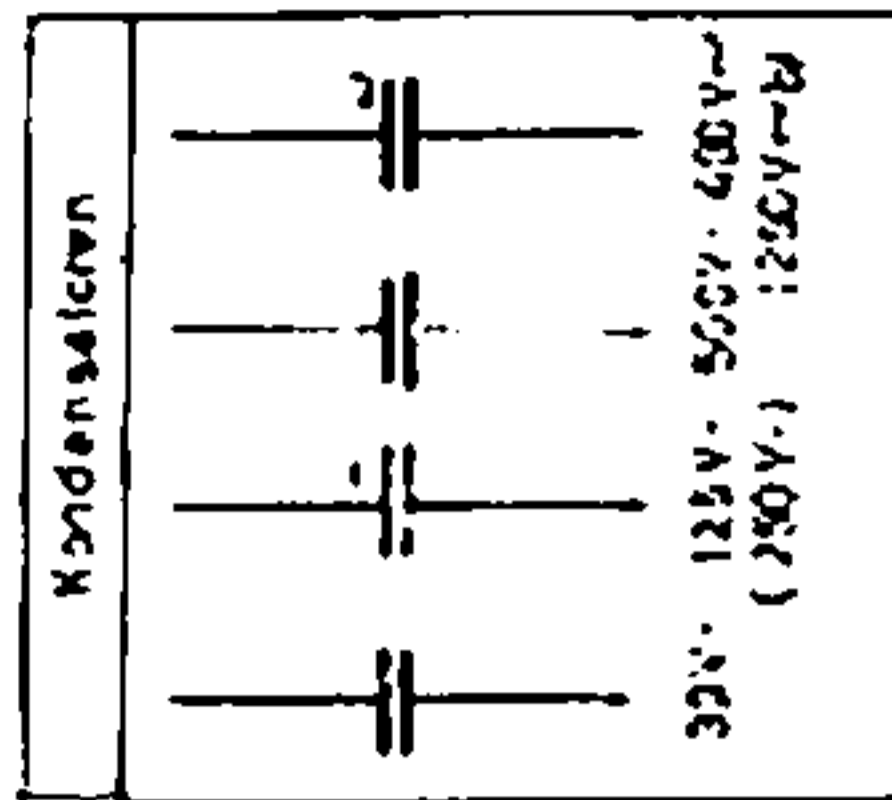
EF 89

ECH 81



7	6	5	4	3	2	1
UW	UW	UW	UW	UW	UW	UW
a	b	c	d	e	f	g
UW	MW	LW	TA	AUS		

Spanningen gemeten met instrument  
33 K $\Omega$ /V op 300 V bereik bij stelling MW.  
Werte in Klammern bei UW.  
Gezeichnete Schalterstellung: MW



LOEWE OPTA

Tempo 32005  
Bella junior 32008

Ausführung 1

Dieses Schaltbild darf nur mit unserer Genehmigung vervielfältigt werden. Änderungen vorbehalten

34	23	26	29	38	44	45	43	46	47	48	51	54	55	52	56	47	59	61	62	63	64	65	66	67	68	69	70	71	72	73	74	75	76
C	R	L																															
1	2	3	4	5	6	7	8	9	10	11	12	13	14	15	16	17	18	19	20	21	22	23	24	25	26	27	28	29	30	31	32	33	34