

OC 169

OA 90
(0A 1601)

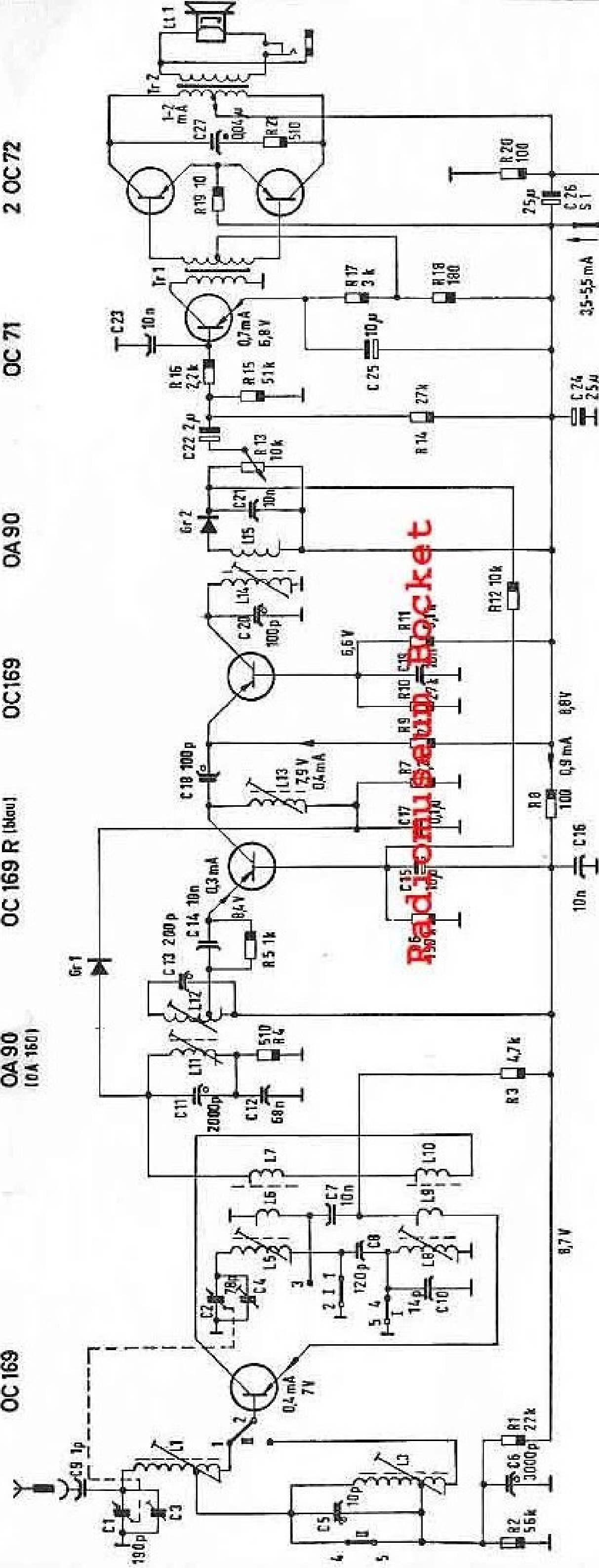
OC 169 R (blau)

OC 169

OA 90

OC 71

2 OC 72



Radio- und Hocket

Spannungen mit Instrument 33k Ohm/V
gemessen (12V Bereich) ohne Sender
und Lautstärke-Regler auf 0

Spannung an Basis jeweils um 0,1-0,2V
geringer als am Emitter

LOEWE OPTA „LUXY“ 5910