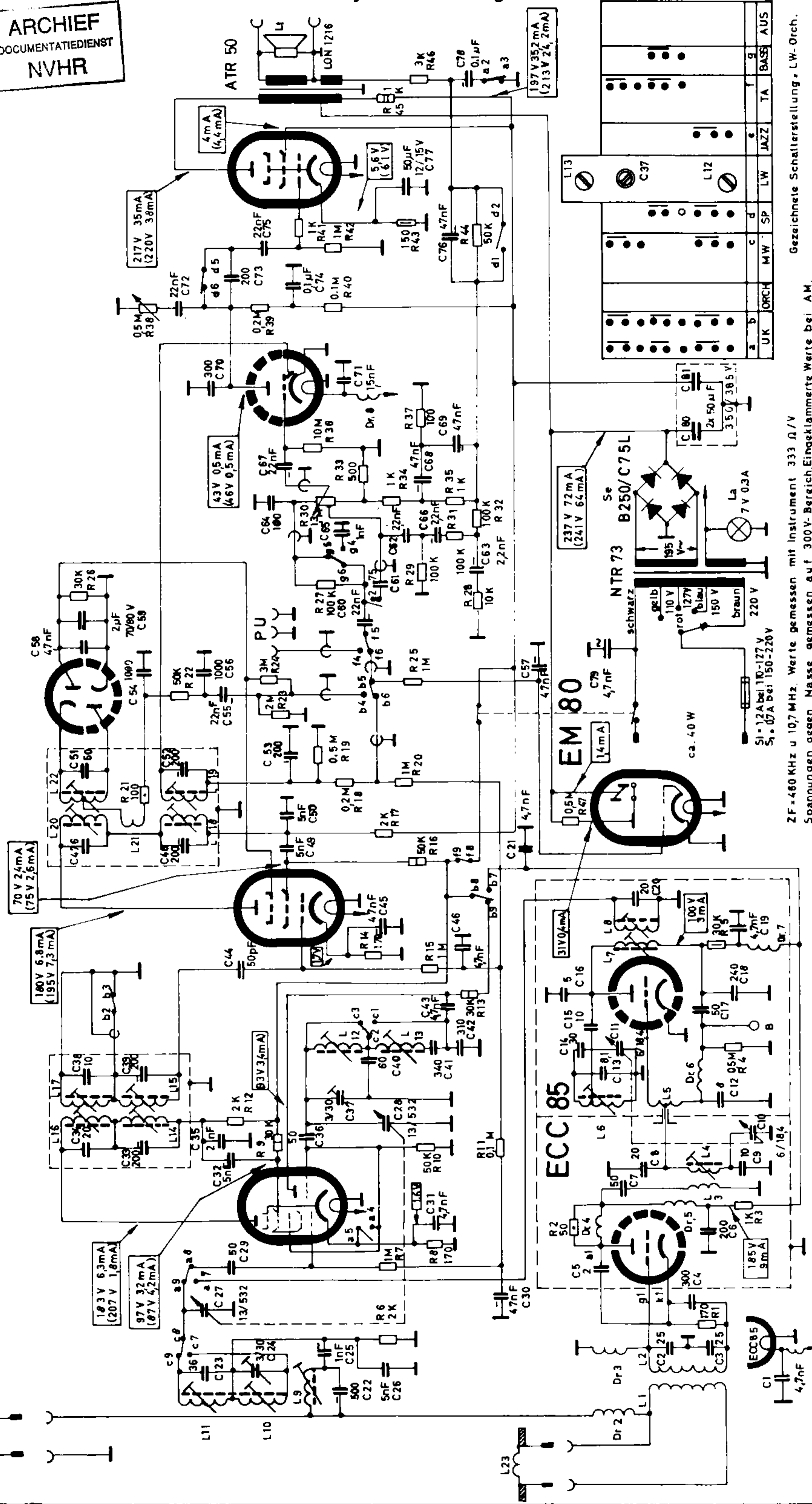


EL 84

EABC 80

EF 89

ECH81



Gezeichnete Schalterstellung - LW-Orch.

Spannungen gegen Masse gemessen mit Instrument 333 Ω/V
Spannungen gegen Masse gemessen auf 300V-Bereich; Eingeklammerte Werte bei AM.

R	C	g1	g2	g3	g4	a1	a2	a3	a4	a5	a6	a7	a8	a9	b1	b2	b3	b4	b5	b6	b7	b8	b9	c1	c2	c3	c4	c5	c6	c7	c8	c9	c10	c11	c12	c13	c14	c15	c16	c17	c18	c19	c20	c21	c22	c23	c24	c25	c26	c27	c28	c29	c30	c31	c32	c33	c34	c35	c36	c37	c38	c39	c40	c41	c42	c43	c44	c45	c46	c47	c48	c49	c50	c51	c52	c53	c54	c55	c56	c57	c58	c59	c60	c61	c62	c63	c64	c65	c66	c67	c68	c69	c70	c71	c72	c73	c74	c75	c76	c77
22	23	24	25	26	27	28	29	30	31	32	33	34	35	36	37	38	39	40	41	42	43	44	45	46	47	48	49	50	51	52	53	54	55	56	57	58	59	60	61	62	63	64	65	66	67	68	69	70	71	72	73	74	75	76	77	78	79	80	81	82	83	84	85	86	87	88	89	90	91	92	93	94	95	96	97	98	99	100																						

LOEWE OPTA „BELLA LUXUS“ 4713 W

Achtung! Dieses Schaltbild darf nur mit unserer Genehmigung vervielfältigt werden! Änderungen vorbehalten!

Gezeichnet: 20.3.59 Sdk.

Ausgabe 1

Belastung der Widerstände

Kondensatoren

EM 80

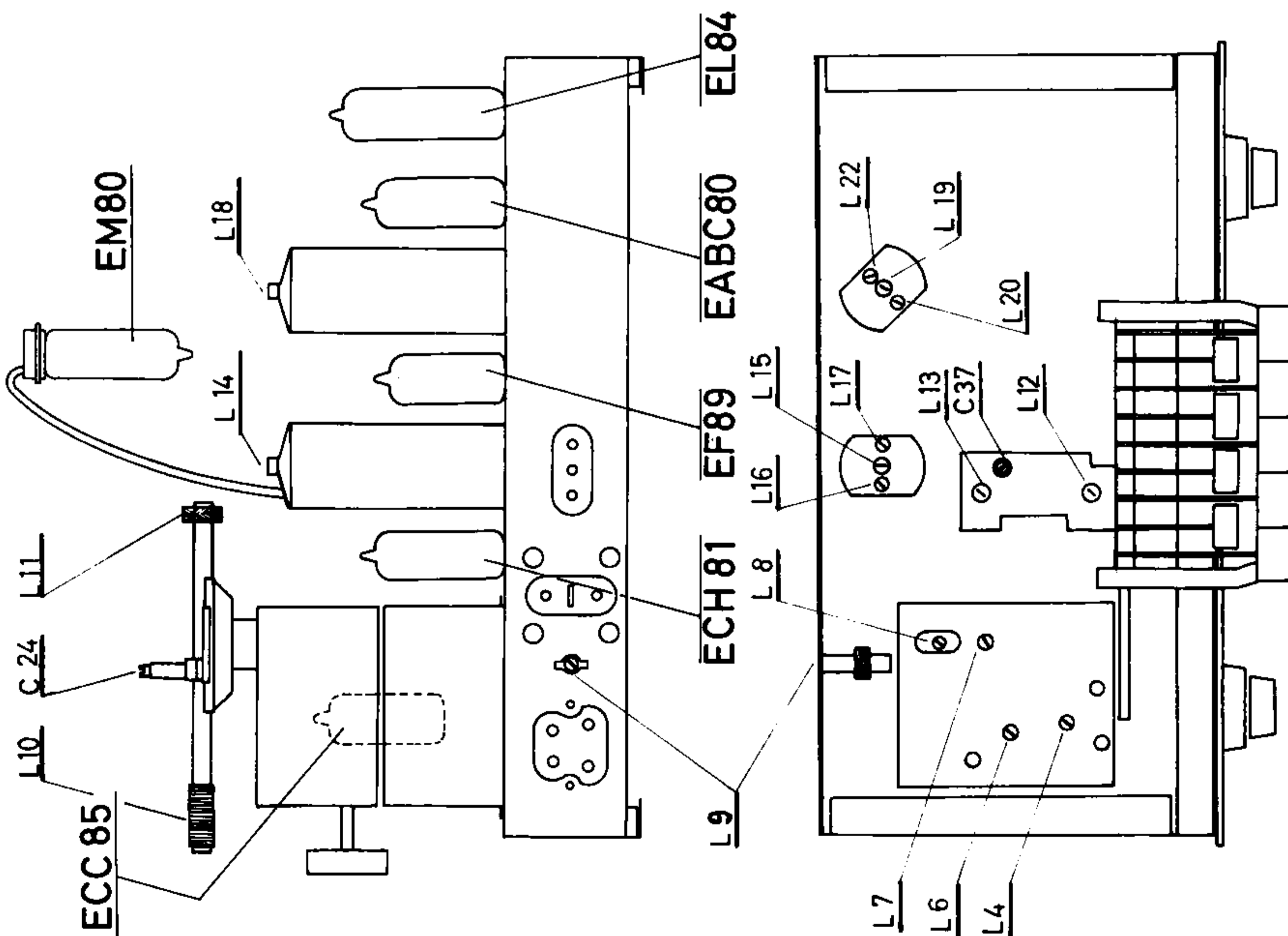
ECC 85

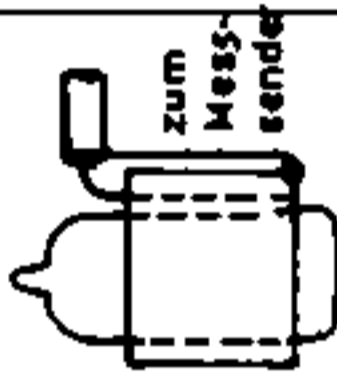
EL 84

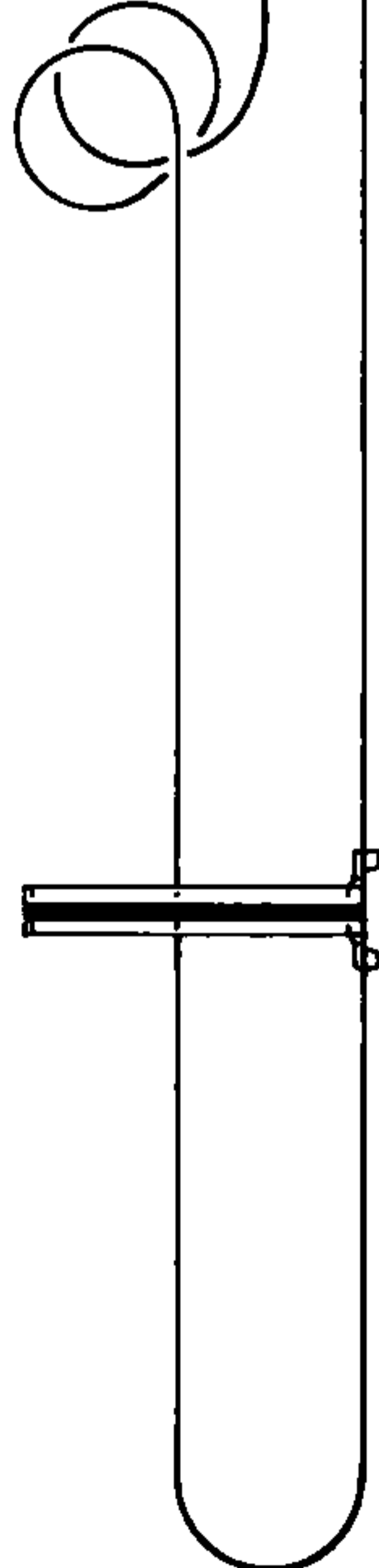
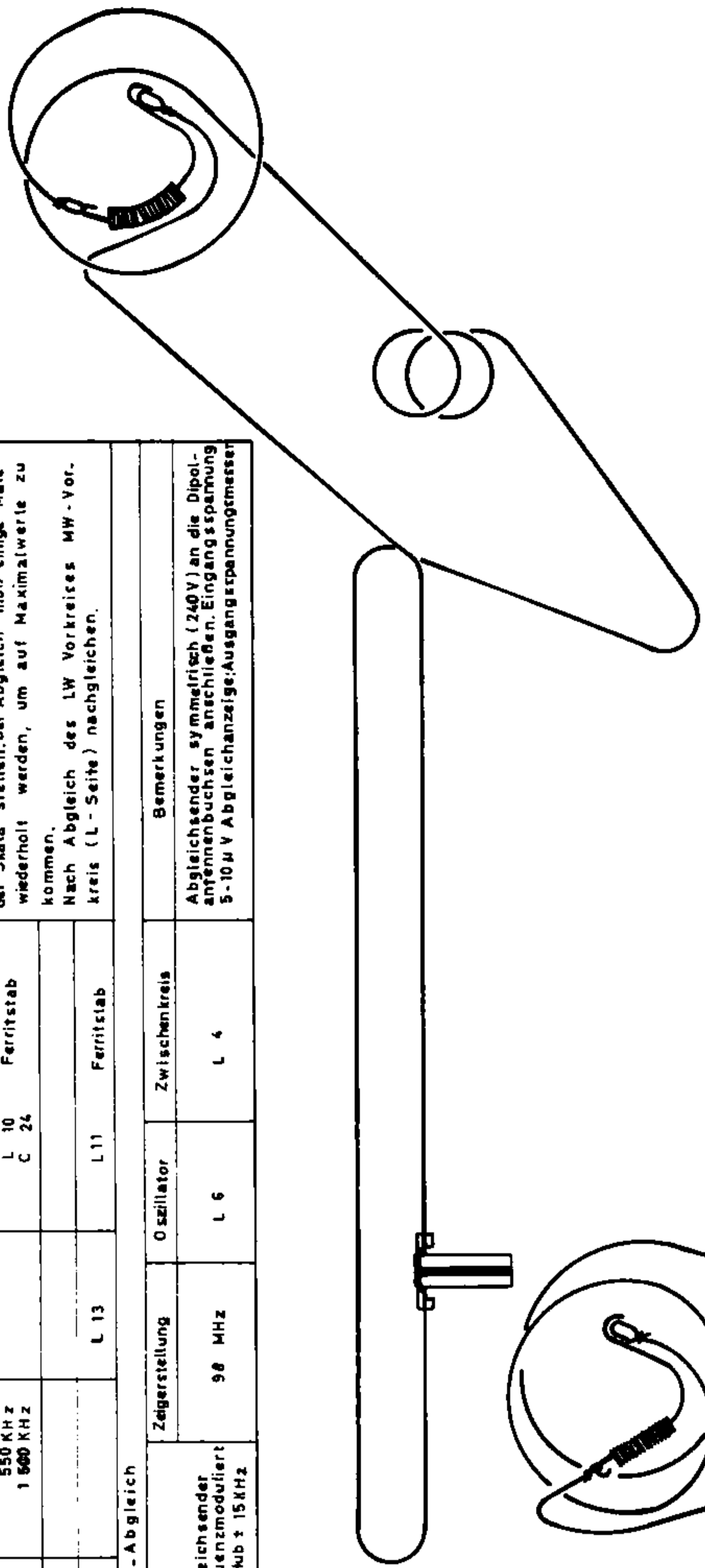
EABC 80

EF 89

ECH 81



AM Zwischenfrequenzabgleich 460 KHz			
Bereich	Zeigerstellung	Abgleichs-anschuß	Bemerkungen
MW	ca. 600 KHz	Gitter 1EF 09 L 18 und L 15 maximum	Wenn ein Kreis des Filters abgeglichen wird, muß der andere Kreis durch ein Dämpfungsglied (5kΩ + 5000pF in Serie) bedämpft werden.
MW	ca. 600 KHz	Gitter 1ECH 81 L 14 und L 15 maximum L 9 minimum	
FM Zwischenfrequenzabgleich 10,7 MHz			
Abgleichsender frequenzmoduliert Hub ± 15 KHz		Abgleichs-anschuß Gitter 1EF 09 Gitter 1ECH 81 Isolierter Draht 	Bemerkungen Abgleichsanzeige: Ausgangsspannungsmesser. HF-Spannung soll nicht höher sein, als erforderlich für ca. 2 V, gemessen mit Ausgangsspannungsmesser am Lautsprecher-Anschluß bei voll aufgedrehtem Lautstärkeregl.
LW - und MW - Abgleich			
Bereich Zeigerstellung		Oszillator	Bemerkungen
MW	525 KHz 1500 KHz 550 KHz 1500 KHz	L 12 C 37	Signal über Konstante (200 Ω + 200 pF) auf Antennenbuchse geben. Zeiger auf die Eichmarken der Skala stellen. Der Abgleich muß einige Male wiederholt werden, um auf Maximalwerte zu kommen.
LW		L 13 L 11 Ferritstab	Nach Abgleich des LW Vorkreises MW - Vorkreis (L - Seite) nachgleichen.
UKW - Abgleich			
Abgleichsender frequenzmoduliert Hub ± 15 KHz		Zeigerstellung	Bemerkungen
		Oszillator L 6	Abgleichsender symmetrisch (240V) an die Dipolantennenbuchsen anschließen. Eingangsspannung 5-10 μV Abgleichsanzeige: Ausgangsspannungsmesser



Bella Luxus
4713 W